



# **Manuel d'Installation et d'Utilisation**

## **M-Theri A - Unité Intérieure**

HBT-A100/190CD30GN8-B  
HBT-A100/240CD30GN8-B  
HBT-A160/240CD30GN8-B



**REMARQUE IMPORTANTE :**

Merci beaucoup d'avoir acheté notre produit.

Avant d'utiliser cette unité, veuillez lire attentivement ce manuel et le conserver pour toute référence future.



# TABLE DES MATIÈRES

|          |   |    |
|----------|---|----|
| <b>1</b> | <b>CONSIGNES DE SÉCURITÉ</b>  | 02 |
| <b>2</b> | <b>ACCESSOIRES</b>  | 08 |
|          | • 2.1 Déballage   | 08 |
|          | • 2.2 Retrait du socle en bois  | 09 |
| <b>3</b> | <b>SITE D'INSTALLATION</b>  | 09 |
| <b>4</b> | <b>INSTALLATION</b>   | 10 |
|          | • 4.1 Dimensions de l'unité   | 10 |
|          | • 4.2 Exigences d'installation  | 11 |
|          | • 4.3 Espace requis pour l'entretien  | 11 |
|          | • 4.4 Montage de l'unité intérieure   | 11 |
| <b>5</b> | <b>RACCORDEMENT DES TUYAUX DE RÉFRIGÉRANT</b>                                 | 12 |
| <b>6</b> | <b>RACCORDEMENT DES TUYAUX D'EAU</b>  | 13 |
|          | • 6.1 Raccordement des tuyaux d'eau de chauffage (refroidissement) des locaux | 13 |
|          | • 6.2 Raccordement des tuyaux d'eau sanitaire                                 | 13 |
|          | • 6.3 Raccordement des tuyaux de recyclage de l'eau                           | 14 |
|          | • 6.4 Raccordement du tuyau d'évacuation à l'unité intérieure                 | 15 |
|          | • 6.5 Raccordement des tuyaux de circulation solaire (si nécessaire)          | 15 |
|          | • 6.6 Isolation de la tuyauterie d'eau  | 15 |
|          | • 6.7 Protection antigel du circuit d'eau                                     | 15 |
|          | • 6.8 Remplissage de l'eau  | 17 |
| <b>7</b> | <b>CÂBLAGE SUR SITE</b>   | 18 |
|          | • 7.1 Précautions sur les travaux de câblage électrique                       | 18 |
|          | • 7.2 Précautions sur le câblage de l'alimentation                            | 18 |
|          | • 7.3 Exigences relatives aux dispositifs de sécurité                         | 19 |
|          | • 7.4 Avant de brancher le câblage  | 19 |
|          | • 7.5 Raccordement de l'alimentation électrique principale                    | 20 |
|          | • 7.6 Raccordement d'autres composants  | 21 |
| <b>8</b> | <b>DEMARRAGE ET CONFIGURATION</b>   | 27 |
|          | • 8.1 Démarrage initial à basse température ambiante extérieure               | 27 |
|          | • 8.2 Contrôles avant utilisation   | 27 |
|          | • 8.3 Réglages sur site   | 28 |
|          | • 8.4 Concernant le réparateur  | 29 |

|  |    |
|--|----|
| <b>9 TEST DE FONCTIONNEMENT ET VERIFICATIONS FINALES</b> ..... | 35 |
| • 9.1 Vérifications finales .....                              | 35 |
| • 9.2 Exécution du test de fonctionnement (manuellement) ..... | 35 |
| <b>10 MAINTENANCE ET ENTRETIEN</b> .....                       | 35 |
| <b>11 SPÉCIFICATIONS TECHNIQUES</b> .....                      | 36 |

---

# 1 CONSIGNES DE SÉCURITÉ

Les précautions énumérées ici sont réparties dans les types suivants. Ils sont assez importants, alors assurez-vous de les suivre attentivement. Lisez attentivement ces instructions avant toute installation. Conservez ce manuel dans un endroit pratique pour référence ultérieure.

Signification des symboles DANGER, AVERTISSEMENT, ATTENTION et REMARQUE.

## DANGER

Indique une situation extrêmement dangereuse qui, si elle n'est pas évitée, entraînera blessures graves.

## AVERTISSEMENT

Indique une situation potentiellement dangereuse qui, si elle n'est pas évitée, pourrait entraîner blessures graves.

## MISE EN GARDE

Indique une situation potentiellement dangereuse qui, si elle n'est pas évitée, peut entraîner des blessures mineures ou modérées.

Il peut également être utilisé pour signaler des actions dangereuses.

## REMARQUE

Indique des situations pouvant entraîner des dommages accidentels à l'équipement ou aux biens.

## AVERTISSEMENT

- Une installation inadéquate de l'équipement ou des accessoires peut entraîner un choc électrique, un court-circuit, une fuite, un incendie ou d'autres dommages à l'équipement. Assurez-vous d'utiliser uniquement des accessoires fabriqués par le fournisseur, qui sont spécifiquement conçus pour l'équipement et assurez-vous que l'installation est effectuée par un professionnel.
- Toutes les activités décrites dans ce manuel doivent être effectuées par un technicien agréé. Assurez-vous de porter un équipement de protection individuelle adéquat tel que des gants et des lunettes de sécurité lors de l'installation de l'unité ou lors des activités de maintenance.
- Cet appareil raccordant un chauffage de secours monophasé de 6 KW ne peut être raccordé qu'à une alimentation dont l'impédance du système ne dépasse pas 0,3079  $\Omega$ . Si nécessaire, veuillez consulter votre autorité de fourniture pour obtenir des informations sur l'impédance du système.



Attention : Risque d'incendie/  
matières inflammables

## AVERTISSEMENT

L'entretien ne doit être effectué que selon les recommandations du fabricant de l'équipement. L'entretien et les réparations nécessitant l'assistance de personnel qualifié doivent être effectués sous la supervision de la personne compétente en matière d'utilisation de réfrigérants inflammables.

## Exigences spéciales pour R32

### AVERTISSEMENT

- Les fuites de réfrigérant et les flammes nues ne sont pas autorisées.
- Sachez que le réfrigérant R32 NE contient PAS d'odeur.

### AVERTISSEMENT

L'appareil doit être stocké de manière à éviter les dommages mécaniques et dans une pièce bien ventilée sans sources d'inflammation fonctionnant en continu (exemple : flammes nues, un appareil fonctionnant au gaz) et avec une taille de pièce telle que spécifiée ci-dessous.

### REMARQUE

- NE PAS réutiliser des raccords ayant déjà été utilisés.
- Les raccords réalisés lors de l'installation entre les pièces du système de réfrigération doivent être accessibles à des fins de maintenance.

### AVERTISSEMENT

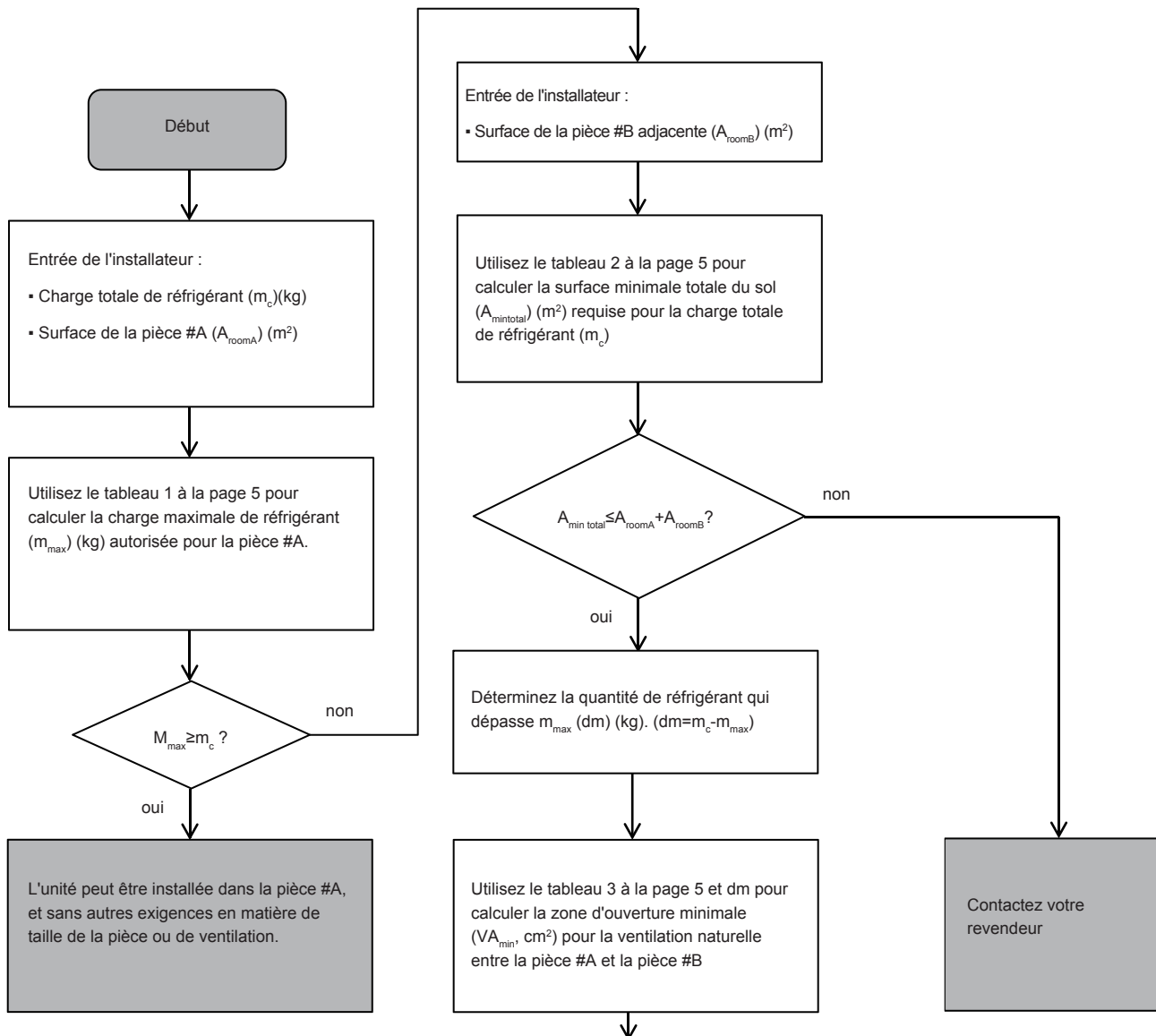
Assurez-vous que l'installation, l'entretien, la maintenance et la réparation sont conformes aux instructions et à la législation applicable (par exemple la réglementation nationale sur le gaz) et sont exécutés uniquement par des personnes agréées.

### REMARQUE

- La tuyauterie doit être protégée pour éviter des dommages physiques.
- L'installation de la tuyauterie doit être réduite au minimum.

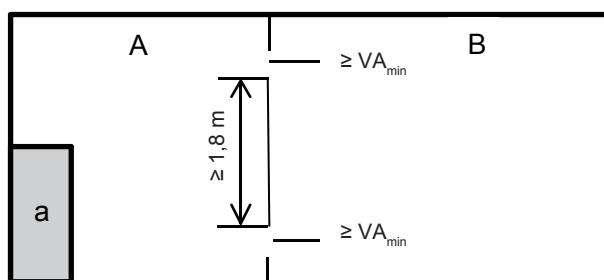
Si la charge totale de réfrigérant dans le système est  $\leq 1,842$  kg, il n'y a pas d'exigences supplémentaires en matière de surface minimale de sol.

Si la charge totale de réfrigérant dans le système est  $> 1,842$  kg, vous devez vous conformer à des exigences supplémentaires en matière de surface minimale de sol, comme décrit dans le diagramme suivant. Le diagramme des flux utilise les tableaux suivants : « Tableau 1 - Charge maximale de réfrigérant autorisée dans une pièce : unité intérieure » à la page 5, « Tableau 2 - Surface minimale de sol : unité intérieure » à la page 5 et « Tableau 3 - Surface d'ouverture minimale de ventilation pour une ventilation naturelle : unité intérieure » à la page 5.



L'unité peut être installée dans la pièce #A si :

- 2 ouvertures de ventilation (ouvertes en permanence) sont prévues entre la salle #A et la salle #B ; une en haut et l'autre en bas.
- Ouverture inférieure : l'ouverture inférieure doit répondre aux exigences minimales de la zone (VA<sub>min</sub>). Elle doit être aussi proche que possible du sol. Si l'ouverture de ventilation commence au sol, la hauteur doit être ≥ 20 mm. Le bas de l'ouverture doit être situé à ≤ 100 mm du sol.
- La zone de l'ouverture supérieure doit être supérieure ou égale à l'ouverture inférieure.
- Le bas de l'ouverture supérieure doit être situé à au moins 1,8 m au-dessus du haut de l'ouverture inférieure.
- Les ouvertures de ventilation vers l'extérieur NE SONT PAS considérées comme des ouvertures de ventilation appropriées (l'utilisateur peut les bloquer lorsqu'il fait froid).



a Unité intérieure

La pièce #A où l'unité intérieure est installée.

La pièce #B adjacente à la pièce #A.

La surface de A plus B doit être supérieure ou égale à 6,9 m<sup>2</sup>.

**Tableau 1 - Charge maximale de réfrigérant autorisée dans une pièce : unité intérieure**

| A <sub>room</sub> (m <sup>2</sup> ) | Charge maximale de réfrigérant dans une pièce (m <sub>max</sub> ) (kg) |  | A <sub>room</sub> (m <sup>2</sup> ) | Charge maximale de réfrigérant dans une pièce (m <sub>max</sub> ) (kg) |  |
|-------------------------------------|--|--|-------------------------------------|--|--|
|                                     | H = 1 230 mm (100/190)   |  |                                     | H = 1 500 mm (100/240,160/240)   |  |
| 6,9                                 | 1,85   |  | 4,7                                 | 1,85   |  |
| 7,0                                 | 1,87   |  | 5,0                                 | 1,93   |  |
| 8,0                                 | 1,98   |  | 5,5                                 | 2,01   |  |
| 9,0                                 | 2,13   |  | 6,0                                 | 2,10   |  |
| 10,0                                | 2,23   |  | 6,5                                 | 2,19   |  |
| 11,0                                | 2,34   |  | 7,0                                 | 2,27   |  |
| 12,0                                | 2,44   |  | 7,5                                 | 2,34   |  |
|                                     |  |  | 8,0                                 | 2,44   |  |

**Tableau 2-Surface minimale du sol : unité intérieure**

| m <sub>c</sub> (kg) | Surface minimale du sol (m <sup>2</sup> ) |  | m <sub>c</sub> (kg) | Surface minimale du sol (m <sup>2</sup> ) |  |
|---------------------|---|--|---------------------|---|--|
|                     | H = 1 230 mm (100/190)                    |  |                     | H = 1 500 mm (100/240,160/240)            |  |
| 1,85                | 6,90                                      |  | 1,85                | 4,70                                      |  |
| 1,90                | 7,31                                      |  | 1,90                | 4,92                                      |  |
| 1,95                | 7,70                                      |  | 1,95                | 5,18                                      |  |
| 2,00                | 8,10                                      |  | 2,00                | 5,45                                      |  |
| 2,05                | 8,51                                      |  | 2,05                | 5,72                                      |  |
| 2,10                | 8,93                                      |  | 2,10                | 6,01                                      |  |
| 2,15                | 9,36                                      |  | 2,15                | 6,30                                      |  |
| 2,20                | 9,80                                      |  | 2,20                | 6,59                                      |  |
| 2,25                | 10,3                                      |  | 2,25                | 6,89                                      |  |
| 2,30                | 10,7                                      |  | 2,30                | 7,20                                      |  |
| 2,35                | 11,2                                      |  | 2,35                | 7,52                                      |  |
| 2,40                | 11,7                                      |  | 2,40                | 7,84                                      |  |
| 2,45                | 12,2                                      |  | 2,45                | 8,10                                      |  |

**Tableau 3 - Zone d'ouverture minimale de ventilation pour la ventilation naturelle : unité intérieure**

| m <sub>c</sub> | m <sub>max</sub> | dm=m <sub>c</sub> -m <sub>max</sub> (kg) | Zone d'ouverture de ventilation minimale (cm <sup>2</sup> ) |                                |
|----------------|------------------|--|---|--------------------------------|
|                |                  |  | H = 1 230 mm (100/190)                                      | H = 1 500 mm (100/240,160/240) |
| 2.41           | 0.3              | 2,11                                     | 375   | 290                            |
| 2.41           | 0,5              | 1,91                                     | 350   | 280                            |
| 2.41           | 0,7              | 1,71                                     | 330   | 268                            |
| 2.41           | 0,9              | 1,51                                     | 315   | 258                            |
| 2.41           | 1,1              | 1,31                                     | 302   | 247                            |
| 2.41           | 1,3              | 1,11                                     | 278   | 228                            |
| 2.41           | 1,5              | 0,91                                     | 245   | 200                            |
| 2.41           | 1,7              | 0,71                                     | 203   | 167                            |
| 2.41           | 1,9              | 0,51                                     | 154   | 126                            |
| 2.41           | 2,1              | 0,31                                     | 98  | 80                             |

**REMARQUE**

- La valeur de la « hauteur d'installation (H) » est la distance entre le point le plus bas de la conduite de réfrigérant de l'unité intérieure et le sol.



## DANGER

- Avant de toucher les éléments des bornes électriques, mettez le commutateur électrique hors tension.
- Lorsque les panneaux d'entretien sont enlevés, les parties sous tension peuvent facilement être accidentellement touchées.
- Ne laissez jamais l'unité sans surveillance lors de l'installation ou de l'entretien, si le panneau d'entretien a été retiré.
- Ne touchez pas les tuyaux d'eau pendant et immédiatement après le fonctionnement car les tuyaux peuvent être chauds et vous brûler les mains. Pour éviter des blessures, laissez la tuyauterie refroidir pour revenir à une température normale ou assurez-vous de porter des gants de protection.
- Ne touchez aucun commutateur avec les doigts mouillés. Cela peut provoquer un choc électrique.
- Avant de toucher les pièces électriques, coupez l'alimentation électrique de l'unité.

## AVERTISSEMENT

- Déchirez et jetez les sacs d'emballage en plastique pour que les enfants ne jouent pas avec eux. Les enfants qui jouent avec des sacs en plastique risquent suffocation.
- Éliminez en toute sécurité les matériaux d'emballage tels que les clous et autres pièces métalliques ou en bois qui pourraient provoquer des blessures.
- Demandez à votre revendeur ou à un personnel qualifié d'effectuer les travaux d'installation conformément à ce manuel. N'installez pas l'unité vous-même. Une installation inadéquate peut entraîner une fuite d'eau, un choc électrique ou un incendie.
- Assurez-vous d'utiliser uniquement les accessoires et pièces spécifiés pour les travaux d'installation. Le non-respect d'utilisation des pièces spécifiées peut entraîner une fuite d'eau, un choc électrique, un incendie, ou la chute de l'unité de son support.
- Installez l'unité sur une base pouvant supporter son poids. Une force physique insuffisante peut entraîner la chute de l'équipement et des blessures éventuelles.
- Effectuez les travaux d'installation spécifiés en tenant suffisamment compte des vents forts, des ouragans ou des tremblements de terre. Une installation inadéquate peut entraîner des accidents à cause de la chute de l'équipement.
- Assurez-vous que tous les travaux électriques sont effectués par du personnel qualifié, conformément aux lois et réglementations locales et ce manuel, en utilisant un circuit séparé. La capacité insuffisante du circuit d'alimentation ou la construction électrique incorrecte peuvent entraîner un choc électrique ou un incendie.
- Veillez à installer un disjoncteur de fuite à la terre conformément aux lois et réglementations locales. Le non-respect d'installation d'un disjoncteur peut provoquer un choc électrique et un incendie.
- Assurez-vous que tout le câblage est sécurisé. Utilisez les fils spécifiés et assurez-vous que les connexions des bornes ou les fils sont protégés contre l'eau et d'autres forces externes défavorables. Une connexion ou fixation incomplète peut provoquer un incendie.
- Lors du câblage de l'alimentation, disposez les fils de sorte que le panneau avant puisse être solidement fixé. Si le panneau avant n'est pas en place, une surchauffe des bornes, un choc électrique ou un incendie peut se produire.
- Après avoir terminé les travaux d'installation, vérifiez qu'il n'y a pas de fuite de réfrigérant.
- Ne touchez jamais directement le fluide réfrigérant qui fuit, car cela pourrait provoquer de graves gelures. Ne touchez pas les tuyaux de réfrigérant pendant et immédiatement après le fonctionnement car les tuyaux de réfrigérant peuvent être chauds ou froids, en fonction de l'état du réfrigérant circulant à travers la tuyauterie de réfrigérant, le compresseur et d'autres pièces du cycle du réfrigérant. Un risque de brûlures ou de gelures existe si vous touchez les tuyaux de réfrigérant. Pour éviter des blessures, laissez les tuyaux refroidir pour revenir à une température normale ou, si vous devez les toucher, assurez-vous de porter des gants de protection.
- Ne touchez pas les pièces internes (pompe, réchauffeur de secours, etc.) pendant et immédiatement après le fonctionnement. Toucher les pièces internes peut provoquer des brûlures. Pour éviter des blessures, laissez les pièces internes revenir à une température normale ou, si vous devez les toucher, veillez à porter des gants de protection.

## MISE EN GARDE

- Mettre l'unité à la terre.
- La mise à la terre doit être effectuée conformément aux lois et réglementations locales.
- Ne pas connecter le fil de terre à des conduites de gaz ou d'eau, aux parafoudres ou aux fils de terre téléphoniques.
- Une mise à la terre inappropriée peut entraîner un choc électrique.
  - Tuyaux de gaz : Une fuite de gaz peut générer un incendie ou une explosion.
  - Tuyaux d'eau : Les tubes durs en vinyle ne sont pas des moyens efficaces de mise à la terre.
  - Parafoudres ou fils de terre téléphoniques : Le seuil électrique peut augmenter de façon anormale si l'unité est frappée par un éclair.

## MISE EN GARDE

- Installez le fil d'alimentation à au moins 1 mètre (3 pieds) des télévisions ou des radios pour éviter les interférences ou du bruit (en fonction des ondes radio, une distance de 1 mètre (3 pieds) peut s'avérer insuffisante pour éliminer le bruit).
- Ne lavez pas l'unité. Cela peut provoquer un choc électrique ou un incendie. L'appareil doit être installé conformément à la réglementation nationale en vigueur en matière de câblage. Si le cordon d'alimentation est endommagé, il doit être remplacé par le fabricant ou son agent de service, ou par une personne ayant une qualification similaire, afin d'éviter tout danger.
- N'installez pas l'unité dans les endroits suivants :
  - Là où il y a un brouillard d'huile minérale, une pulvérisation d'huile ou des vapeurs. Les pièces en plastique peuvent se détériorer, ce qui peut provoquer leur détachement ou une fuite d'eau.
  - Là où des gaz corrosifs (tels que des gaz acides sulfureux) sont produits. Là où la corrosion des tuyaux en cuivre ou des parties soudées peut provoquer une fuite du réfrigérant.
  - Là où il y a des machines émettant des ondes électromagnétiques. Les ondes électromagnétiques peuvent perturber le système de contrôle et provoquer un dysfonctionnement de l'équipement.
  - Là où des gaz inflammables peuvent fuir, où de la fibre de carbone ou de la poussière inflammable sont en suspension dans l'air, ou des produits inflammables volatils, tels que du diluant à peinture ou de l'essence, sont manipulés. Ces types de gaz peuvent provoquer un incendie.
  - Là où l'air contient des niveaux élevés de sel, par exemple près du littoral.
  - Là où la tension fluctue beaucoup, comme par exemple dans des usines.
  - Dans des véhicules ou des navires.
  - Là où des vapeurs acides ou alcalines sont présentes.
- Cet appareil peut être utilisé par des enfants âgés de 8 ans et plus et des personnes dont les capacités physiques, sensorielles ou mentales sont réduites ou présentant un manque d'expérience et de connaissances, s'ils ont été supervisés ou formés en relation avec l'utilisation de l'unité d'une manière sûre et s'ils comprennent les dangers associés. Les enfants ne doivent pas jouer avec l'unité. Le nettoyage et l'entretien par l'utilisateur ne doivent pas être effectués par des enfants sans surveillance.
- Les jeunes enfants doivent être surveillés pour s'assurer qu'ils ne jouent pas avec l'appareil.
- Si le cordon d'alimentation est endommagé, il doit être remplacé par le fabricant ou son agent d'entretien ou une personne ayant des qualifications similaires.
- MISE AU REBUT : Ne jetez pas ce produit avec les déchets ménagers non triés. Il est nécessaire de collecter ces déchets séparément en vue d'un traitement différencié. Ne jetez pas les appareils électriques avec les ordures ménagères, utilisez des installations de collecte individuelles. Contactez votre gouvernement local pour obtenir des informations concernant les systèmes de collecte disponibles. Si les appareils électriques sont éliminés dans des décharges ou des dépotoirs, des substances dangereuses peuvent s'infiltrer dans les eaux souterraines et entrer dans la chaîne alimentaire, ce qui nuira à votre santé et à votre bien-être.
- Le câblage doit être effectué par des techniciens professionnels conformément à la réglementation nationale sur le câblage et à ce schéma de circuit. Un dispositif de déconnexion présentant une séparation d'au moins 3 mm doit être installé sur tous les pôles. Un dispositif à courant résiduel (DCR) d'une intensité nominale ne dépassant pas 30 mA doit être incorporé dans le câblage fixe conformément aux réglementations nationales.
- Confirmez que la zone d'installation (murs, sols, etc.) est sécurisée, sans dangers cachés tels que de l'eau, de l'électricité et du gaz, avant le câblage/ raccordement des canalisations.
- Avant l'installation, vérifiez si l'alimentation électrique de l'utilisateur répond aux exigences d'installation électrique de l'unité (y compris une mise à la terre fiable, un système de fuite et une charge électrique de diamètre de fil, etc.). Si les exigences d'installation électrique du produit ne sont pas remplies, l'installation du produit est interdite avant la correction du produit.  
L'installation du produit doit être fixée fermement. Prenez des mesures de renforcement si nécessaire.

## REMARQUE

- À propos des gaz fluorés
  - Ce climatiseur contient des gaz fluorés. Pour des informations spécifiques sur le type de gaz et la quantité, veuillez vous reporter à l'étiquette correspondante sur l'unité. Observez les réglementations nationales sur les gaz.
  - L'installation, l'entretien, la maintenance et la réparation de cette unité doivent être effectués par un technicien certifié.
  - La désinstallation et le recyclage du produit doivent être effectués par un technicien certifié.
  - Si un système de détection des fuites est installé sur le système, il convient de vérifier les fuites au moins tous les 12 mois. Lorsque l'unité est vérifiée pour les fuites, il est fortement recommandé d'enregistrer correctement toutes les vérifications.

## 2 ACCESSOIRES

### 2.1 Déballage

Retirer l'emballage

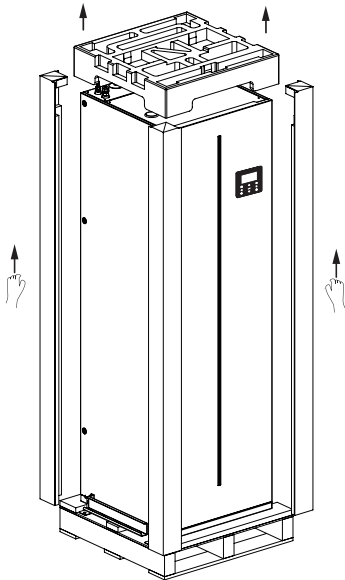


Fig. 2-1

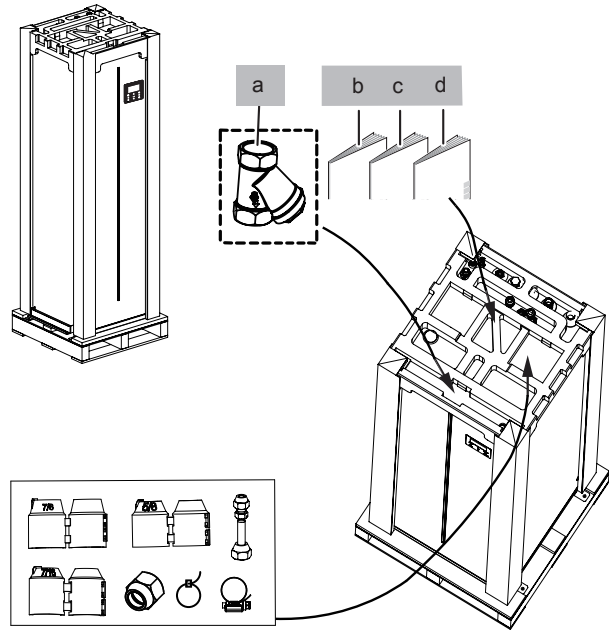


Fig. 2-2

| Accessoires d'installation                         |       |          |         |         | Accessoires d'installation                |       |          |         |         |
|--|-------|----------|---------|---------|---|-------|----------|---------|---------|
| Nom  | Forme | Quantité |         |         | Nom                                       | Forme | Quantité |         |         |
|  |       | 100/190  | 100/240 | 160/240 |   |       | 100-190  | 100-240 | 160-240 |
| Manuel d'installation et d'utilisation (ce livret) |       | 1        | 1       | 1       | M9 Écrou de cuivre                        |       | 1        | 1       | 1       |
| Manuel d'utilisation                               |       | 1        | 1       | 1       | M16 Écrou de cuivre                       |       | 1        | 1       | 1       |
| Capuchon anti-manipulation d'écrou en cuivre M16   |       | 1        | 1       | 1       | Filtere en forme Y                        |       | 1        | 1       | 1       |
| Capuchon anti-manipulation d'écrou en cuivre M9    |       | 1        | 1       | 1       | Manuel d'utilisation (contrôleur filaire) |       | 1        | 1       | 1       |
| Capuchon anti-manipulation d'écrou en cuivre M6    |       | 1        | 1       | 1       | Transfert 9,52 - 6,35                     |       | 1        | 1       | 1       |
|  |       |          |         |         | Courroie L200                             |       | 2        | 2       | 2       |
|  |       |          |         |         | Collier de serrage                        |       | 1        | 1       | 1       |

## 2.2 Retrait du socle en bois

- Retirez les 4 vis de la base en bois (voir Fig. 2-3).
- Quatre personnes tiennent la tôle durant le levage de l'appareil, l'une d'entre elles tire la base en bois (voir Fig. 2-4).
- Enlevez les 8 vis de la tôle et retirez la tôle (voir Fig. 2-5).
- Faites attention en soulevant l'appareil et en tirant sur la partie en bois.
- Lors du transport de la pompe à chaleur, il faut veiller à ce que le boîtier ne soit pas endommagé par un choc. Ne retirez pas la pompe à chaleur de son conditionnement de protection avant d'avoir atteint son emplacement final. Cela permettra de protéger la structure et le panneau de commande. L'unité de pompe à chaleur ne peut être transportée QUE verticalement.
- Faites particulièrement attention au manuel d'installation et d'utilisation et à la boîte d'accessoires fournie par l'usine et situés sur le dessus de l'appareil.
- Quatre personnes sont nécessaires pour le levage, en raison du poids important de l'unité.

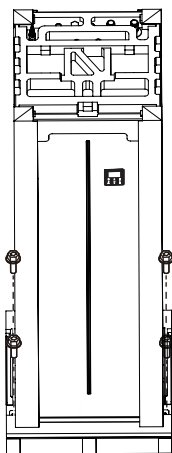


Fig. 2-3

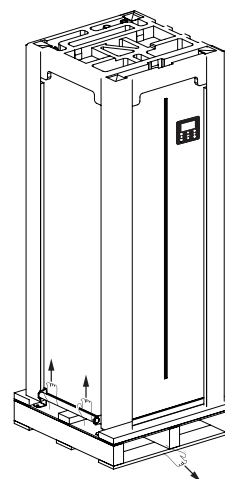


Fig. 2-4

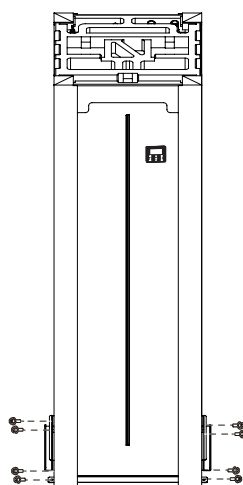


Fig. 2-5

## 3 SITE D'INSTALLATION

### AVERTISSEMENT

- N'installez pas l'unité intérieure près d'une chambre à coucher ;
- Mais plutôt dans un garage, un cellier, un couloir, un sous-sol ou une buanderie.
- Veillez à prévoir des mesures adéquates pour empêcher les petits animaux d'utiliser l'unité comme un abri.
- Les petits animaux qui entrent en contact avec des composants électriques peuvent provoquer un dysfonctionnement, de la fumée ou un incendie. Veuillez demander au client de garder la zone autour de l'unité propre.
- L'équipement n'est pas destiné à être utilisé dans une atmosphère explosible.
- Veuillez brancher le tuyau supérieur ou remplir le réservoir d'eau immédiatement après avoir retiré le cadre en bois, afin de ne pas faire basculer la machine.

- Sélectionnez un lieu d'installation où les conditions suivantes sont remplies et approuvé par votre client.
  - Des endroits sûrs pouvant supporter le poids et les vibrations de l'unité et où celle-ci peut être installée de façon à être bien de niveau.
  - Des endroits où il n'y a aucun risque de gaz inflammable ou de fuite de produit.
  - L'équipement n'est pas destiné à être utilisé dans une atmosphère potentiellement explosive.
  - Des endroits où l'espace d'entretien peut être bien assuré.
  - Des endroits où les longueurs de la tuyauterie et du câblage de l'unité restent dans les plages admissibles.
  - Des endroits où l'eau qui s'écoule de l'appareil ne peut pas causer de dommages (par exemple, en cas de tuyau d'évacuation bouché).
  - N'installez pas l'unité dans un endroit souvent utilisé comme lieu de travail. Dans le cas des travaux de construction (par exemple des travaux de meulage) qui apportent beaucoup de poussière, l'unité doit être couverte.
  - Ne mettez AUCUN objet ou équipement sur le dessus de l'unité (plaque supérieure).
  - Ne montez ou ne restez pas assis ou debout sur le dessus de l'unité.
  - Assurez-vous que des précautions suffisantes sont prises en cas de fuite de réfrigérant conformément aux lois et réglementations locales applicables.
  - N'installez pas l'unité près de la mer ou là où il y a du gaz de corrosion.
- Lors de l'installation de l'unité dans un endroit exposé au vent fort, accordez une attention particulière à ce qui suit. En condition normale, reportez-vous aux figures ci-dessous pour l'installation de l'unité :

### 💡 MISE EN GARDE

L'unité intérieure doit être installée dans un endroit intérieur protégé contre l'eau.

L'unité intérieure doit être placée sur le sol dans un endroit répondant aux exigences suivantes :

- L'endroit d'installation est sans gel.
- L'espace autour de l'unité est suffisant pour l'entretien (voir Fig. 4-2).
- Il y a une mesure prévue pour l'évacuation des condensats et le soufflage de la soupape de décharge de pression.

### 💡 MISE EN GARDE

Lorsque l'unité fonctionne en mode refroidissement, du condensat peut goutter des tuyaux d'entrée et de sortie d'eau. Assurez-vous que le condensat ne causera pas de dommages à vos meubles et autres appareils.

## 4 INSTALLATION

### 4.1 Dimensions de l'unité

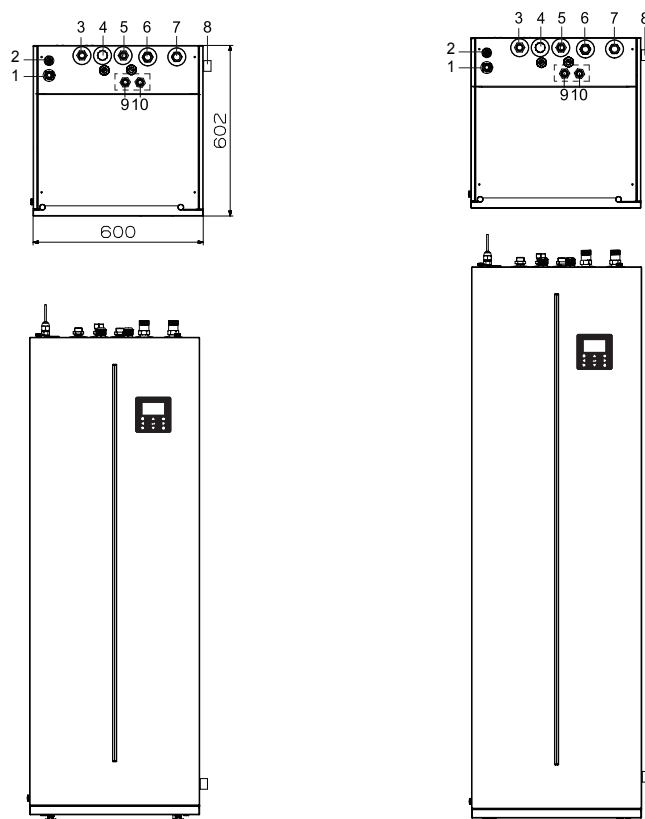


Fig. 4-1

Unité : mm

| N ° | NOM  | N ° | NOM   |
|-----|--|-----|---|
| 1   | Raccord de gaz réfrigérant 5/8"-14 UNF   | 6   | Entrée d'eau pour le chauffage (refroidissement) des locaux R1" |
| 2   | Raccord de liquide réfrigérant 3/8" - 14 UNF                                   | 7   | Sortie d'eau pour le chauffage (refroidissement) des locaux R1" |
| 3   | Sortie d'eau chaude sanitaire R3/4"  | 8   | Drainage Ø 25   |
| 4   | Entrée d'eau de recirculation de l'eau chaude sanitaire (bouchée par l'écrou). | 9   | Sortie de circulation solaire (personnalisée)                   |
| 5   | Entrée d'eau froide sanitaire  | 10  | Entrée de circulation solaire (personnalisée)                   |

- Le contenu de la zone en pointillés est destiné à être personnalisé.

## 4.2 Exigences d'installation

- L'unité intérieure est enveloppée par le couvercle et le coin en carton.
- À la livraison, l'appareil doit être vérifié et tout dommage doit être immédiatement signalé à l'agent chargé des réclamations du transporteur.
- Vérifiez si tous les accessoires de l'unité intérieure sont joints.
- Mettez l'unité aussi près que possible de la position d'installation finale dans son emballage d'origine afin d'éviter tout dommage pendant le transport.
- Lorsque le réservoir d'eau est vide, le poids net maximum de l'unité intérieure avec réservoir d'eau doit atteindre environ 158 Kg, qui doivent être soulevés au moyen d'un équipement spécial.

## 4.3 Espace requis pour l'entretien

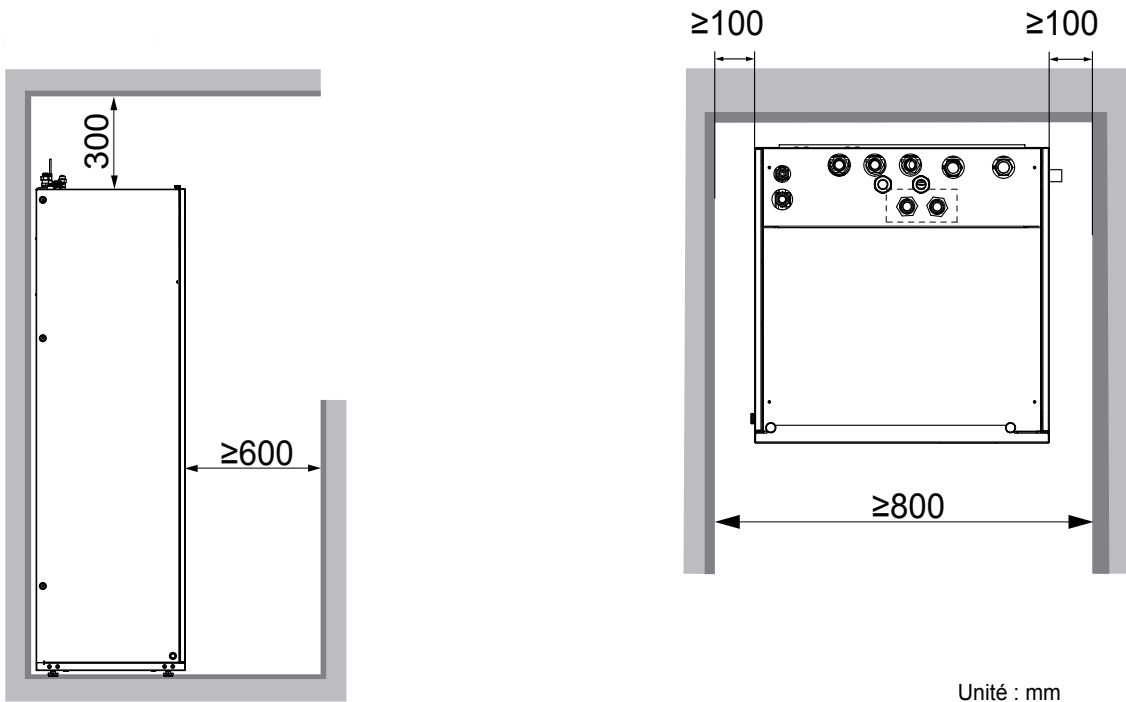


Fig. 4-2

## 4.4 Montage de l'unité intérieure

Soulevez l'unité intérieure de la palette et placez-la sur le sol.

Faites glisser l'unité intérieure sur sa position.

Ajustez la hauteur des pieds de mise à niveau (voir Fig.4-3) de façon à compenser les irrégularités du sol. L'écart maximum autorisé est de 1° (voir Fig.4-4).

Faites particulièrement attention au pied de montage une fois que l'unité est posée sur le sol. Évitez de manipuler l'appareil de manière brutale, car cela pourrait endommager le pied.

Chaque pied de montage peut être réglé jusqu'à 30 mm, mais gardez-les tous dans dans leur réglage d'usine jusqu'à ce que l'unité ait été installée dans sa position finale.

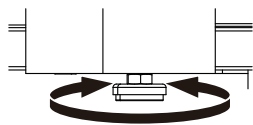


Fig. 4-3

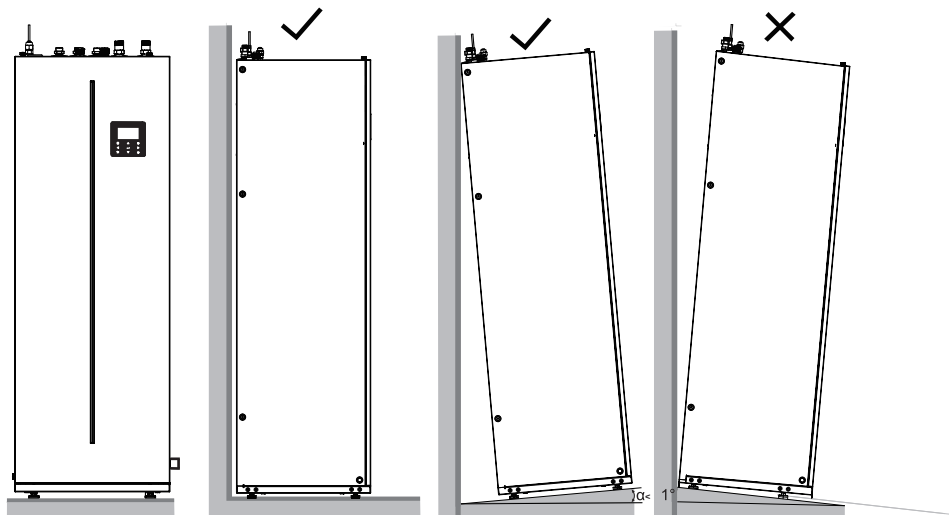


Fig. 4-4

## 5 RACCORDEMENT DES TUYAUX DE RÉFRIGÉRANT

Pour toutes les directives, instructions et spécifications concernant le conduit de réfrigérant entre l'unité intérieure et l'unité extérieure, veuillez vous référer au « Manuel d'installation et d'utilisation » (unité extérieure split M-thermal).  
Raccordement de la conduite de réfrigérant de 16 mm au raccord de gaz réfrigérant.

- Serrez suffisamment l'écrou évasé (voir Fig. 5-3)
- Vérifiez le couple de serrage (référez-vous au tableau de droite).
- Serrez-le à l'aide d'une clé à molette et d'une clé dynamométrique (voir fig. 5-4).
- L'écrou de protection est une pièce à usage unique, il ne peut pas être réutilisé. S'il est enlevé, il doit être remplacé par un nouveau (voir Fig. 5-5).

| Diam. ext. | Couple de serrage (N·cm) | Couple de serrage supplémentaire (N·cm) |
|------------|--------------------------|---|
| φ 6,35     | 1500<br>(153 kgf.cm)     | 1600<br>(163 kgf.cm)                    |
| φ 9,52     | 2500<br>(255 kgf.cm)     | 2600<br>(265 kgf.cm)                    |
| φ 16       | 4500<br>(459 kgf.cm)     | 4700<br>(479 kgf.cm)                    |

### ⚠ MISE EN GARDE

- Lors du raccordement des conduites de réfrigérant, utilisez toujours deux clés à molette/clés anglaises pour serrer ou desserrer les écrous (voir fig. 5-4), faute de quoi vous risquez d'endommager les raccords et de provoquer des fuites.
- Si l'unité intérieure est associée à une unité extérieure (4/6 kW), le transfert 9,52-6,35 (voir le tableau de la page 8) doit être monté sur le raccord du liquide réfrigérant de l'unité intérieure (voir Fig. 5-2) ; le transfert n'est pas utilisé avec d'autres types d'unités extérieures (8/10/12/14/16 kW).

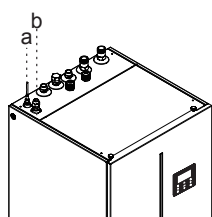


Fig. 5-1

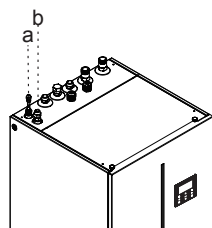


Fig. 5-2

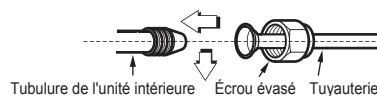


Fig. 5-3

a Raccord du liquide réfrigérant  
b Raccord du gaz réfrigérant

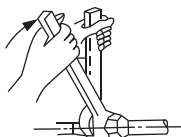


Fig. 5-4

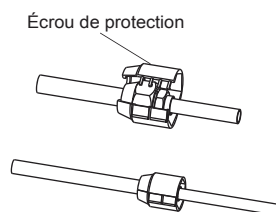


Fig. 5-5

## 💡 MISE EN GARDE

- Lors du montage, un couple de serrage excessif peut endommager l'écrou.
- Lorsque des raccords évasés sont réutilisés, la partie évasée doit être re-fabriquée.

## 6 RACCORDEMENT DES TUYAUX D'EAU

### 6.1 Raccordement des tuyaux d'eau de chauffage (refroidissement) des locaux

Pour faciliter l'entretien et la maintenance, deux vannes d'arrêt (fourniture sur site) et une vanne de dérivation de surpression doivent être installées. Les deux vannes d'arrêt doivent être montées sur les tuyaux d'entrée et de sortie de l'eau de chauffage (de refroidissement) de l'unité intérieure.

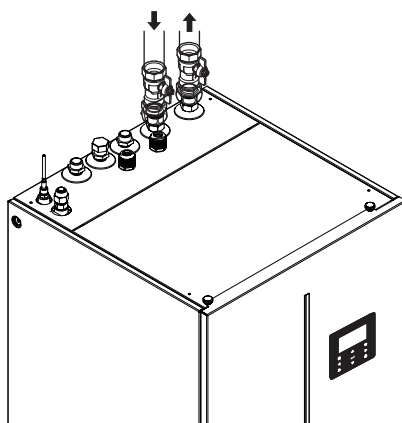


Fig. 6-1

1. Raccordement des vannes d'arrêt aux unités intérieures.
2. Raccordement des vannes d'arrêt aux conduites d'eau de chauffage (refroidissement) des locaux.

### 6.2 Raccordement des tuyaux d'eau sanitaire

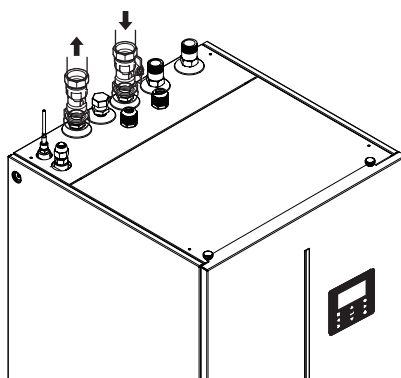


Fig. 6-2

La vanne d'arrêt doit être montée sur l'arrivée d'eau froide sanitaire.

1. Raccordez la vanne d'arrêt à l'entrée d'eau froide de l'unité intérieure.
2. Raccordez la conduite d'eau froide à la vanne d'arrêt.
3. Raccordez le tuyau d'eau chaude sanitaire à la sortie d'eau chaude de l'unité intérieure.



### 6.3 Raccordement des tuyaux de recyclage de l'eau

Si la fonction de recyclage de l'eau chaude sanitaire est requise, le tuyau de recyclage doit être raccordé.

1. Retrait de l'écrou de recyclage sur l'unité intérieure.
2. Raccordement de la conduite d'eau de recyclage à l'unité intérieure.

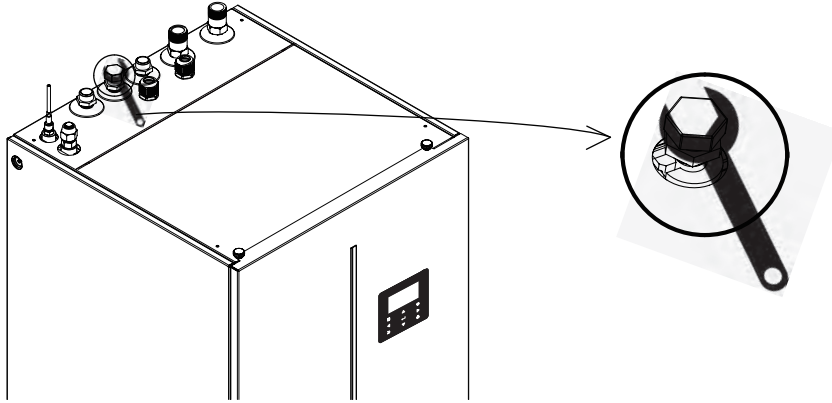


Fig. 6-3

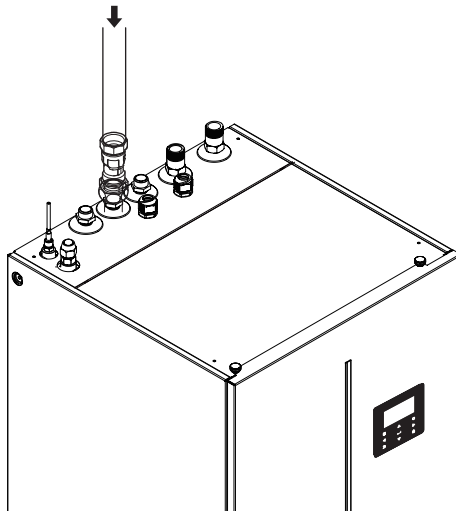


Fig. 6-4

## 6.4 Raccordement du tuyau d'évacuation à l'unité intérieure

L'eau provenant de la soupape de surpression et l'eau de condensation sont recueillies dans le bac de drainage. Le tuyau de drainage doit être raccordé à la conduite d'évacuation.

Raccordez le tuyau d'évacuation avec un collier de serrage et insérez le tuyau d'évacuation dans le conduit d'évacuation par le sol.

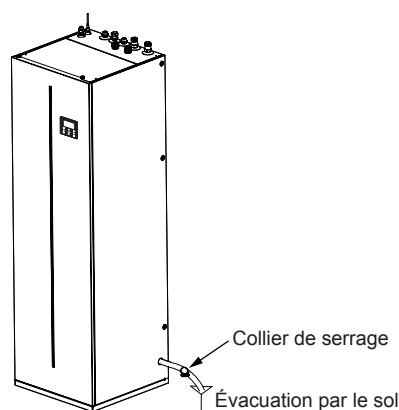


Fig. 6-5

## 6.5 Raccordement des tuyaux de circulation solaire (si nécessaire)

Si le kit solaire est prévu dans le système. La conduite d'eau de circulation solaire doit être raccordée au connecteur d'entrée et de sortie de l'unité intérieure.

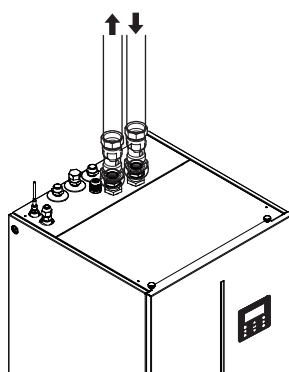


Fig. 6-6

## 6.6 Isolation de la tuyauterie d'eau

Les matériaux d'isolation doivent recouvrir toutes les tuyauteries du circuit d'eau afin d'empêcher la condensation de l'eau pendant le refroidissement, la réduction de la capacité et le gel des tuyauteries d'eau extérieures en hiver. Le matériau isolant doit au moins avoir un degré de résistance au feu B1 et est conforme à toutes les lois applicables. L'épaisseur des matériaux d'étanchéité doit être d'au moins 13 mm avec une conductivité thermique de 0,039 W/mK, afin d'éviter le gel sur la tuyauterie d'eau à l'extérieur.

Si la température extérieure est supérieure à 30 °C et que l'humidité relative est supérieure à 80 %, l'épaisseur des matériaux d'isolation doit être d'au moins 20 mm afin d'éviter la condensation sur la surface de la tuyauterie isolée.

## 6.7 Protection antigel du circuit d'eau

Toutes les pièces hydroniques à l'intérieur de l'unité sont isolées pour réduire les pertes de chaleur. Des matériaux isolants doivent être ajoutés sur les conduites d'eau du site.

Le programme de l'unité est doté de fonctions spéciales qui utilisent la pompe à chaleur et le chauffage de secours (s'ils sont disponibles) pour protéger l'ensemble du système contre le gel. Lorsque la température du débit d'eau dans le système baisse à une certaine valeur, l'unité chauffe l'eau, au moyen de la pompe à chaleur, du robinet de chauffage électrique ou du réchauffeur de secours. La fonction de protection contre le gel s'arrête lorsque la température revient à une certaine valeur.

Lorsque l'unité perd de la puissance, la fonction ci-dessus ne sera pas active pour protéger l'unité contre le gel.

### ⚠ MISE EN GARDE

Lorsque l'unité ne fonctionne pas pendant une longue période, assurez-vous qu'elle est toujours sous tension. Si l'unité doit être coupée, assurez-vous que l'eau dans la tuyauterie du système soit complètement vidée, pour éviter que la pompe à eau et le système de tuyauterie ne soient endommagés par le gel. L'alimentation de l'unité doit être coupée après que l'eau dans le système a été vidangée.

L'eau peut pénétrer dans le commutateur de débit sans pouvoir être évacuée, elle peut donc geler lorsque la température est suffisamment basse. Le commutateur de débit doit être retiré et séché, puis peut être réinstallé dans l'unité.

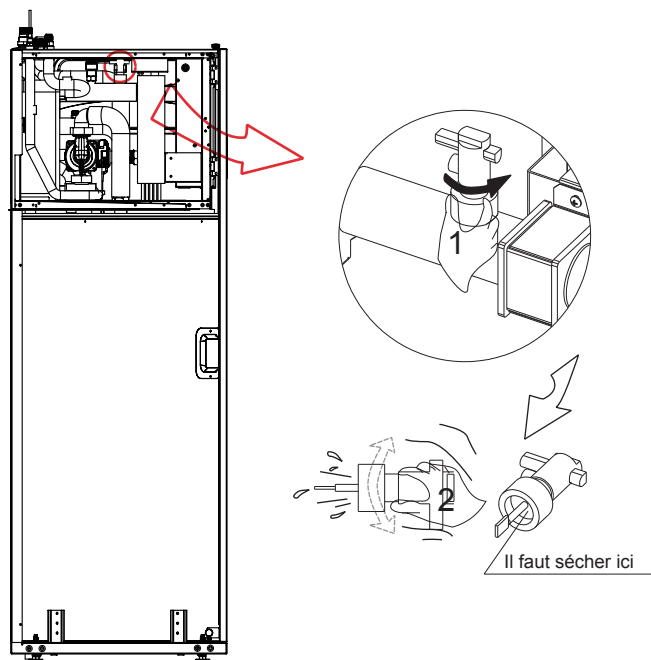


Fig. 6-7

#### REMARQUE

1. Tournez dans le sens antihoraire pour enlever le commutateur de débit.
2. Séchez complètement le commutateur de débit.

#### MISE EN GARDE

Veillez à ne pas déformer la tuyauterie de l'unité en utilisant une force excessive lors du raccordement de la tuyauterie. Toute déformation de la tuyauterie peut entraîner un dysfonctionnement de la pompe à chaleur.

Si l'air, l'humidité ou la poussière pénètre dans le circuit d'eau, des problèmes peuvent survenir. Par conséquent, prenez toujours en compte les éléments suivants lors du raccordement du circuit d'eau:

- Utilisez uniquement des conduites propres.
- Tenez l'extrémité du tuyau vers le bas lors de l'enlèvement des bavures.
- Couvrez l'extrémité du tuyau lorsque vous l'insérez à travers un mur pour empêcher la poussière et la saleté de pénétrer.
- Utilisez un bon produit d'étanchéité pour filetage pour sceller les raccords. L'étanchéité doit être capable de résister aux pressions et aux températures du système.
- En cas d'utilisation d'une tuyauterie métallique non-laiton, assurez-vous d'isoler deux types de matériaux l'un de l'autre pour éviter la corrosion galvanique.
- Parce que le laiton est un matériau mou, utilisez les outils appropriés pour connecter le circuit d'eau. Des outils inappropriés risquent d'endommager les tuyaux.

#### REMARQUE

L'unité doit être utilisée uniquement dans un circuit d'eau fermé. L'application dans un circuit d'eau ouvert peut conduire à une corrosion excessive de la tuyauterie d'eau.

- N'utilisez jamais des pièces revêtues de Zn dans le circuit d'eau. La corrosion excessive de ces pièces peut se produire si la tuyauterie en cuivre est adoptée dans le circuit d'eau interne de l'unité.
- Lors de l'utilisation d'une vanne 3 voies dans le circuit d'eau. Choisissez de préférence une vanne 3 voies à bille pour garantir une séparation complète entre l'eau chaude sanitaire et le circuit d'eau de chauffage par le sol.
- Lors de l'utilisation d'une vanne 3 voies ou d'une vanne 2 voies dans le circuit d'eau. Le temps de commutation maximum recommandé de la vanne doit être inférieur à 60 secondes.

## 6.8 Remplissage de l'eau

### 6.8.1 Remplissage du circuit d'eau

- Connectez l'alimentation en eau à la vanne de remplissage et ouvrez la vanne.
- Assurez-vous que toutes les vannes de purge automatiques de l'air sont ouvertes (au moins 2 tours).
- Remplissez d'eau jusqu'à ce que le manomètre (fourniture sur site) indique une pression d'environ 2,0 bar. Purgez l'air dans le circuit autant que possible en utilisant les vannes de purge d'air automatiques.

Ouvrez la vanne de purge automatique de l'air, tournez dans le sens antihoraire d'au moins 2 tours complets pour évacuer l'air du système.

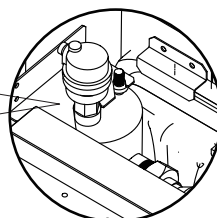


Fig. 6-8

#### REMARQUE

Lors du remplissage, il n'est pas possible de purger tout l'air dans le système. L'air restant sera purgé par les vannes automatiques de purge de l'air pendant les premières heures de fonctionnement du système. Il pourrait être nécessaire par la suite de compléter le niveau d'eau.

- La pression d'eau indiquée sur le manomètre varie en fonction de la température de l'eau (pression plus élevée à une température plus élevée de l'eau). Cependant, à tout moment la pression de l'eau doit rester au-dessus de 0,5 bar pour empêcher l'air d'entrer dans le circuit. L'unité pourrait évacuer trop d'eau par la soupape de décharge de pression.
- La qualité de l'eau doit être conforme aux directives CE EN 98/83.
- L'état détaillé de la qualité de l'eau se trouve dans les directives CE EN 98/83.

#### REMARQUE

- Dans la plupart des applications, ce volume d'eau minimal sera satisfaisant.
- Lors des processus critiques ou dans les pièces ayant une charge thermique élevée, un supplément d'eau peut s'avérer nécessaire.
- Lorsque la circulation dans chaque boucle de chauffage des locaux est contrôlée par des vannes commandées à distance, il est important que le volume d'eau minimal soit maintenu, même si toutes les vannes sont fermées.
- Si chaque boucle de chauffage (refroidissement) d'un local est contrôlée par les vannes, la vanne de dérivation de surpression (fourniture sur site) doit être montée entre les boucles de chauffage (refroidissement).

### 6.8.2 Remplissage du réservoir d'eau chaude sanitaire

- 1 Ouvrez chaque robinet d'eau chaude à tour de rôle pour purger l'air des tuyaux du système.
- 2 Ouvrez la vanne d'alimentation en eau froide.
- 3 Fermez tous les robinets d'eau après avoir purgé l'air.
- 4 Vérifiez s'il y a des fuites d'eau.
- 5 Actionnez manuellement la soupape de surpression installée sur le site pour garantir un écoulement libre de l'eau dans le tuyau d'évacuation.

#### MISE EN GARDE

- La pression d'entrée de l'eau froide doit être inférieure à 1,0 MPa. Un vase d'expansion et une soupape de sécurité ( fourniture sur site, la pression de protection est de 1,0 MPa) doivent être installés.
- Avertissement et directive concernant la qualité de l'eau et les eaux souterraines : ce produit est conçu pour être conforme à la directive européenne 98/83/CE sur la qualité de l'eau, modifiée par 2015/1787/UE. La durée de vie du produit n'est pas garantie en cas d'utilisation d'eaux souterraines, telles que l'eau de source ou de puits, d'utilisation de l'eau du robinet lorsque celle-ci contient du sel ou d'autres impuretés, ni dans les zones où la qualité de l'eau est acide. Les frais d'entretien et de garantie liés à ces cas sont à la charge du client.

## 7 CÂBLAGE SUR SITE

### AVERTISSEMENT

Un commutateur principal ou d'autres moyens de débranchement ayant une séparation de contact sur tous les pôles doit être intégré dans le câblage fixe conformément aux lois et réglementations locales. Coupez l'alimentation électrique avant d'effectuer les connexions. Utilisez uniquement des fils de cuivre. Ne serrez jamais des câbles groupés et assurez-vous qu'ils ne sont pas en contact avec la tuyauterie et des arêtes vives. Assurez-vous qu'aucune pression extérieure n'est appliquée aux raccords de borne. Le câblage sur site et les composants doivent être effectués par un électricien agréé et doivent se conformer aux lois et réglementations locales.

Le câblage sur site doit être effectué conformément au schéma de câblage fourni avec l'unité et aux instructions données ci-dessous.

Assurez-vous d'utiliser une alimentation dédiée. N'utilisez jamais une alimentation partagée par un autre appareil.

Assurez-vous de faire une mise à la terre. Ne reliez pas l'unité à la terre sur un tuyau utilitaire, un parasurtenseur ou une mise à la terre du téléphone. La mise à la terre inappropriée peut entraîner un choc électrique.

Veillez à installer un disjoncteur de fuite à la terre (30 mA). L'inobservation de cela peut provoquer un choc électrique.

Veillez à installer les fusibles nécessaires ou des disjoncteurs.

### 7.1 Précautions sur les travaux de câblage électrique

- Fixez les câbles de sorte qu'ils ne soient pas en contact avec les tuyaux (en particulier sur le côté à haute pression).
- Fixez le câblage électrique avec des attaches de câble comme indiqué sur la figure, de sorte qu'il ne soit pas en contact avec la tuyauterie, en particulier sur le côté à haute pression.
- Assurez-vous qu'aucune pression extérieure n'est appliquée aux borniers des appareils.
- Lors de l'installation du disjoncteur de fuite à la terre, assurez-vous qu'il est compatible avec l'inverseur (résistant au bruit électrique à haute fréquence) pour éviter l'enclenchement inutile du disjoncteur de fuite à la terre.

### REMARQUE

Le disjoncteur de fuite à la terre doit être un disjoncteur de type de haute vitesse 30 mA (<0,1 s).

### REMARQUE

- La longueur maximale des câbles de communication est de 50 m.
- Les cordons d'alimentation et le câblage de communication doivent être disposés séparément, ils ne peuvent pas être placés dans le même conduit. Sinon, cela peut entraîner des interférences électromagnétiques. Les cordons d'alimentation et les câbles de communication ne doivent pas entrer en contact avec le tuyau de réfrigérant afin d'éviter que le tuyau à haute température n'endommage les fils.
- Les câblages de communication doivent utiliser des lignes blindées. Y compris l'unité intérieure vers la ligne PQE de l'unité extérieure, l'unité intérieure vers la ligne ABXYE du contrôleur.

- Cette unité est équipée d'un inverseur. L'installation d'un condensateur d'avancement de phase non seulement réduira l'effet d'amélioration du facteur de puissance, mais peut également provoquer un échauffement anormal du condensateur en raison des ondes à haute fréquence. N'installez jamais un condensateur d'avancement de phase car cela pourrait provoquer un accident.
- L'équipement doit être mis à la terre.
- Toute charge externe à haute tension, que le port soit métallique ou mis à la terre, doit être mise à la terre.
- Le courant de toute charge externe doit être inférieur à 0,2 A, si le courant de charge unique est supérieur à 0,2 A, la charge doit être contrôlée par un contacteur CA.

### 7.2 Précautions sur le câblage de l'alimentation

- Utilisez une borne ronde de style de sertissage pour le raccordement au bornier d'alimentation. Dans le cas où elle ne peut pas être utilisée pour des raisons inévitables, veillez à observer les instructions suivantes.
  - Ne connectez pas des fils d'un calibre différent à la même borne d'alimentation (des connexions desserrées peuvent provoquer une surchauffe.)
  - Lors du raccordement des fils de même calibre, connectez-les selon la figure ci-dessous.

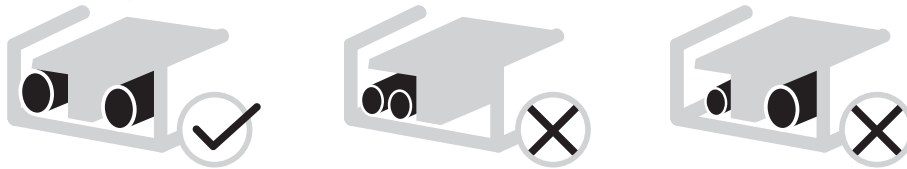


Fig. 7-1

- Utilisez le bon tournevis pour serrer les vis des bornes. Les petits tournevis peuvent endommager la tête de vis et empêcher le serrage approprié.
- Un serrage excessif des vis des bornes peut endommager les vis.
- Fixez un disjoncteur de fuite à la terre et le fusible à la ligne d'alimentation.
- Lors du câblage, assurez-vous que les fils prescrits sont utilisés, effectuez des raccordements complets, et fixez les fils de telle sorte que la force extérieure ne puisse pas affecter les bornes.

### 7.3 Exigences relatives aux dispositifs de sécurité

1. Sélectionnez les diamètres de fil (valeur minimale) individuellement pour chaque unité sur la base du tableau ci-dessous.
2. Sélectionnez un disjoncteur dont la distance de contact sur tous les pôles n'est pas inférieure à 3 mm assurant une déconnexion complète, où MFA est utilisé pour sélectionner les disjoncteurs de courant et les disjoncteurs à courant résiduel :

| Système      |                            | Hz | Courant de puissance |          |          |         | IWPM    |       |         |
|--------------|----------------------------|----|----------------------|----------|----------|---------|---------|-------|---------|
|              |                            |    | Tension (V)          | Min. (V) | Max. (V) | MCA (A) | MFA (A) | kW    | FLA (A) |
| Standard     | 100/190 (réchauffeur 3 kW) | 50 | 220-240/1 N          | 198      | 264      | 16.9    | 20      | 0,087 | 0,66    |
|              | 100/240 (réchauffeur 3 kW) | 50 | 220-240/1 N          | 198      | 264      | 16.9    | 20      | 0,087 | 0,66    |
|              | 160/240 (réchauffeur 3 kW) | 50 | 220-240/1 N          | 198      | 264      | 16.9    | 20      | 0,087 | 0,66    |
| Personnalisé | 100/190 (réchauffeur 6 kW) | 50 | 220-240/1 N          | 198      | 264      | 33.1    | 40      | 0,087 | 0,66    |
|              | 100/240 (réchauffeur 6 kW) | 50 | 220-240/1 N          | 198      | 264      | 33.1    | 40      | 0,087 | 0,66    |
|              | 160/240 (réchauffeur 6 kW) | 50 | 220-240/1 N          | 198      | 264      | 33.1    | 40      | 0,087 | 0,66    |
|              | 100/190 (réchauffeur 9 kW) | 50 | 380-415/3N           | 342      | 456      | 16.9    | 20      | 0,087 | 0,66    |
|              | 100/240 (réchauffeur 9 kW) | 50 | 380-415/3N           | 342      | 456      | 16.9    | 20      | 0,087 | 0,66    |
|              | 160/240 (réchauffeur 9 kW) | 50 | 380-415/3N           | 342      | 456      | 16.9    | 20      | 0,087 | 0,66    |

#### REMARQUE

MCA : Ampérage maximum du circuit (A)  
MFA : Ampérage maximum du fusible (A)  
IWPM : Moteur de la pompe à eau intérieure  
FLA : Ampérage à pleine charge (A)

### 7.4 Avant de brancher le câblage

1. Retirez le boulon situé dans le coin inférieur gauche de l'unité intérieure.
2. Ouvrez le panneau avant.
3. Enlevez le couvercle de la boîte de commande.

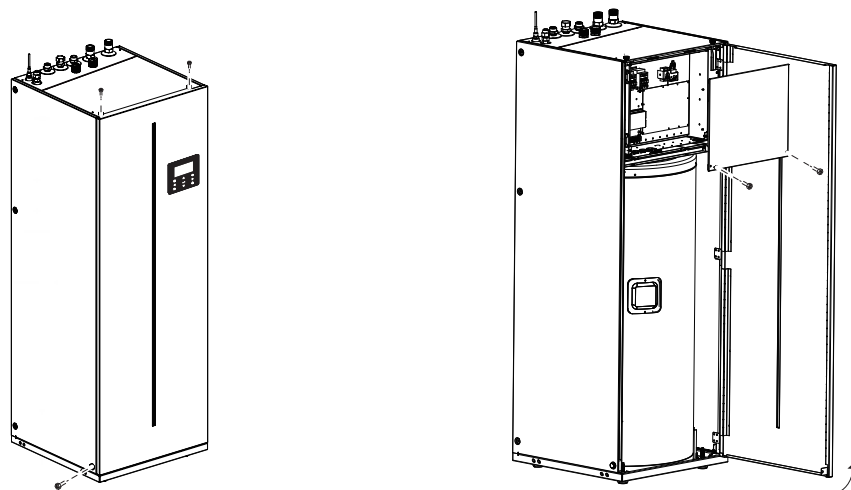


Fig. 7-2

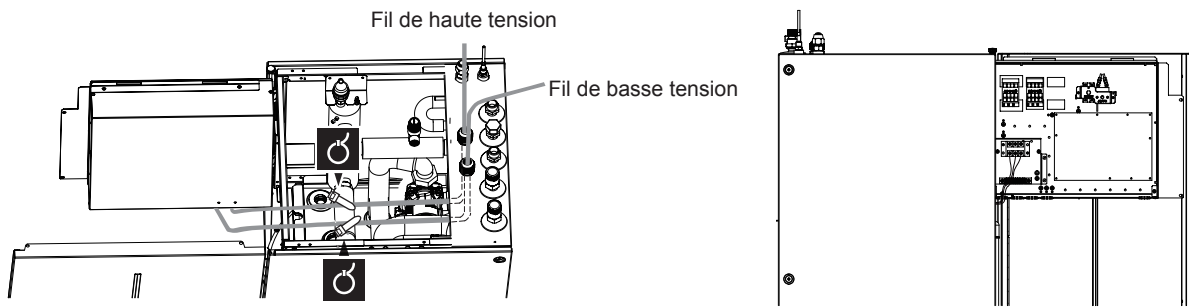
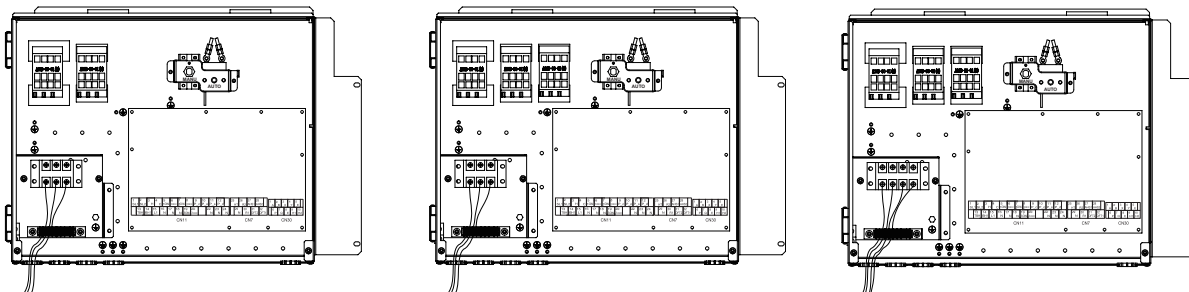
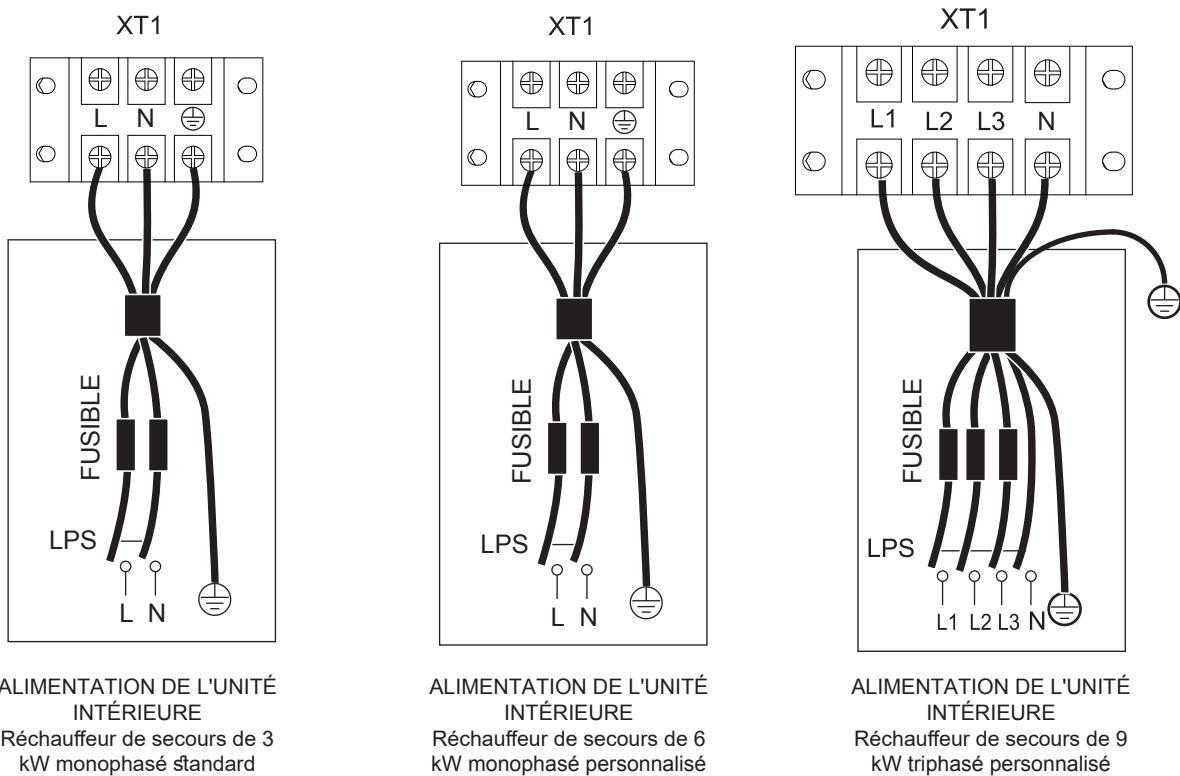


Fig. 7-3

## 7.5 Raccordement de l'alimentation électrique principale



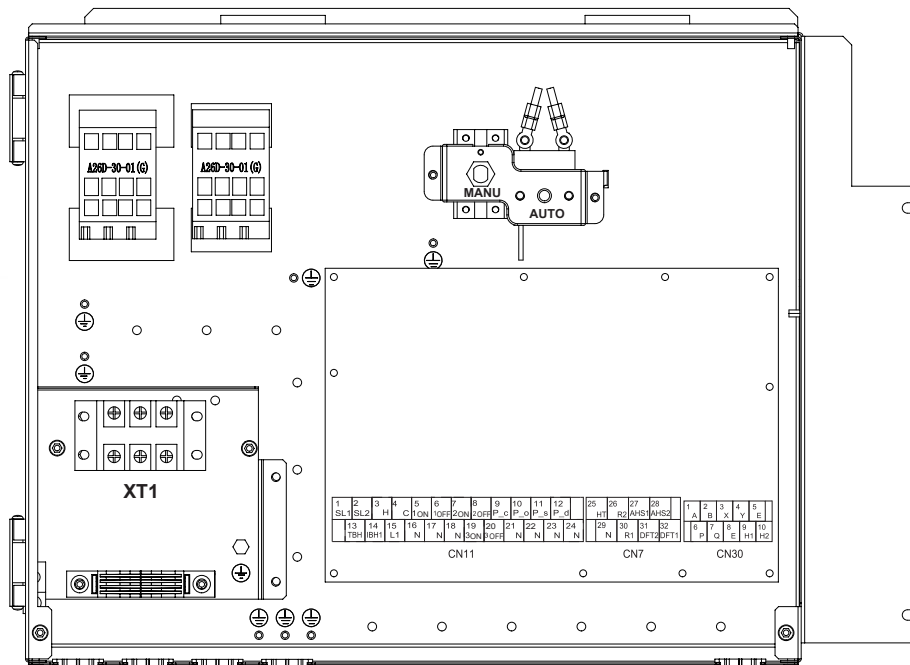
| Unité                              | 3kW-1PH | 6kW-1PH | 9kW-3PH |
|------------------------------------|---------|---------|---------|
| Taille du câble (mm <sup>2</sup> ) | 4,0     | 6,0     | 4,0     |

- Les valeurs indiquées sont des valeurs maximales (voir les données électriques pour connaître les valeurs exactes).

## REMARQUE

Le disjoncteur de fuite à la terre doit être un disjoncteur de type à haute vitesse de 30 mA (<0,1 s). Le cordon flexible doit se conformer aux normes 60245ICE (H05RN-F).

### 7.6 Raccordement d'autres composants



|      | Imprimer |                     | Connecter à  |
|------|----------|---------------------|--|
|      |          |                     |  |
| CN11 | 1        | SL1                 | Signal d'entrée d'énergie solaire                  |
|      | 2        | SL2                 |  |
|      | 3        | H                   | Entrée du thermostat d'ambiance (haute tension)    |
|      | 4        | C                   |  |
|      | 15       | L1                  | SV1 (vanne 3 voies) (raccordée en usine)           |
|      | 5        | 1ON                 |  |
|      | 6        | 1OFF                | SV2 (vanne 3 voies)                                |
|      | 16       | N                   |  |
|      | 7        | 2ON                 | Pompe (pompe de zone2)                             |
|      | 8        | 2OFF                |  |
|      | 17       | N                   | Pompe de circulation à l'extérieur /pompe de zone1 |
|      | 9        | P_c                 |  |
|      | 21       | N                   | Pompe à énergie solaire                            |
|      | 10       | P_o                 |  |
|      | 22       | N                   | Pompe de tuyau ECS                                 |
|      | 11       | P_s                 |  |
|      | 23       | N                   | Indisponible                                       |
|      | 12       | P_d                 |  |
|      | 13       | TBH                 | Réchauffeur de secours interne 1                   |
|      | 16       | N                   |  |
| 14   | IBH1     | SV3 (vanne 3 voies) |  |
| 17   | N        |                     |  |
| 18   | N        |                     |  |
| 19   | 3ON      |                     |  |
| 20   | 3OFF     |                     |  |

|     | Imprimer |              | Connecter à  |
|-----|----------|--------------|--|
|     |          |              |  |
| CN7 | 26       | R2           | Voyant lumineux pour l'état de fonctionnement de l'unité (fourniture sur site)   |
|     | 30       | R1           |  |
|     | 31       | DFT2         | Voyant lumineux pour l'état de fonctionnement du dégivrage (fourniture sur site) |
|     | 32       | DFT1         |  |
|     | 25       | HT           | Ruban chauffant électrique antigel (fourniture sur site)                         |
|     | 29       | N            |  |
| 27  | AHS1     | Indisponible |  |
| 28  | AHS2     |              |  |

|      | Imprimer |    | Connecter à                           |
|------|----------|----|---------------------------------------|
|      |          |    |                                       |
| CN30 | 1        | A  | Commande filaire (connectée en usine) |
|      | 2        | B  |                                       |
|      | 3        | X  |                                       |
|      | 4        | Y  |                                       |
|      | 5        | E  |                                       |
|      | 6        | P  | Unité extérieure                      |
|      | 7        | Q  |                                       |
|      | 8        | E  |                                       |
|      | 9        | H1 | Machine cascadée en interne           |
|      | 10       | H2 |                                       |

Le port fournit le signal de contrôle à la charge. Deux types de ports de signal de contrôle :

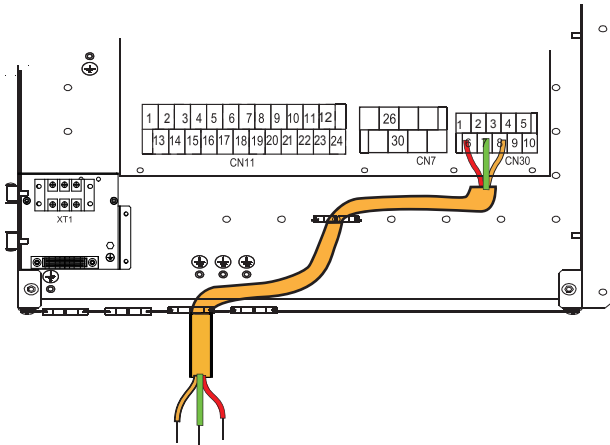
Type 1 : Connecteur sec sans tension.

Type 2 : Le port fournit le signal avec une tension de 220 V. Si le courant de charge est <0,2 A, la charge peut se connecter directement au port.

Si le courant de charge est  $\geq 0,2$  A, le contacteur CA est nécessaire à la connexion pour la charge.

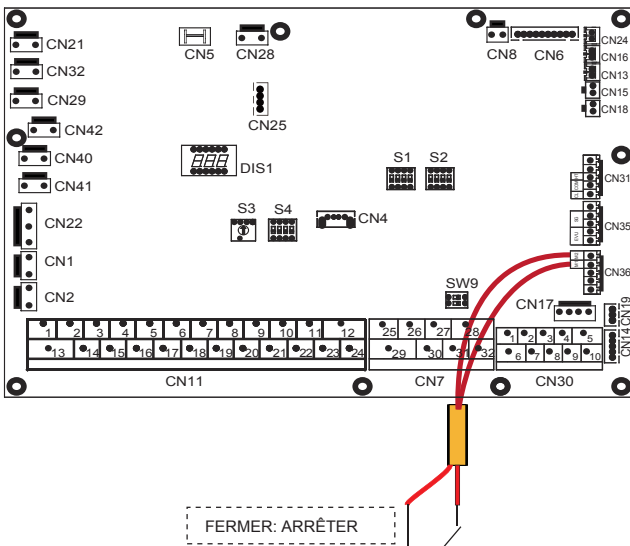


### 7.6.1 Raccordement du câble de communication à l'unité extérieure



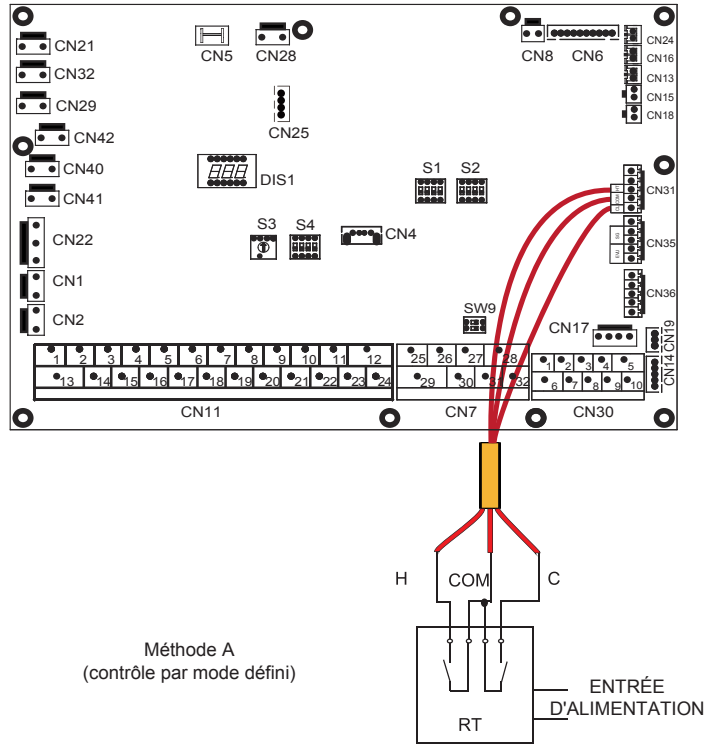
Vers l'unité intérieure

### 7.6.2 Pour l'arrêt à distance :

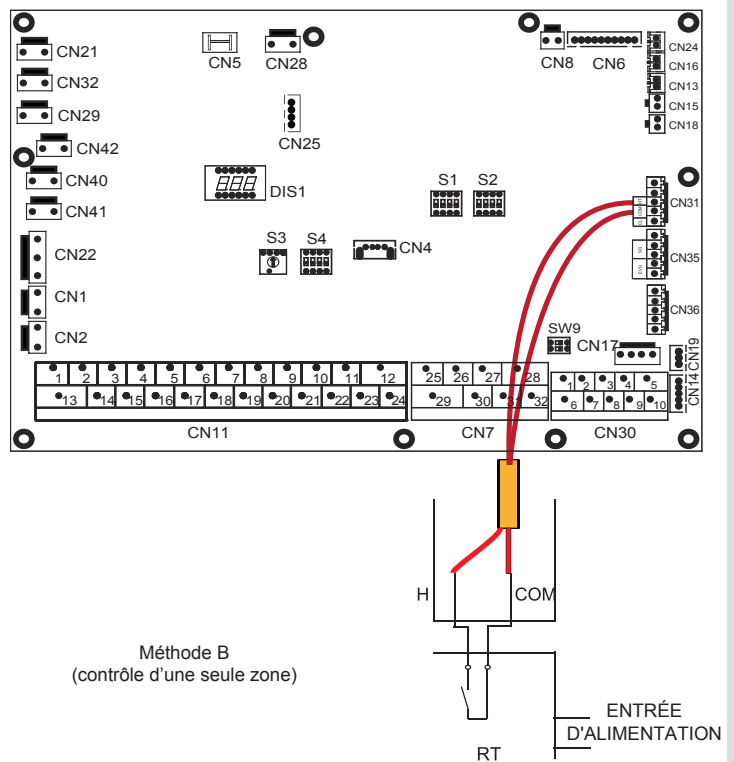


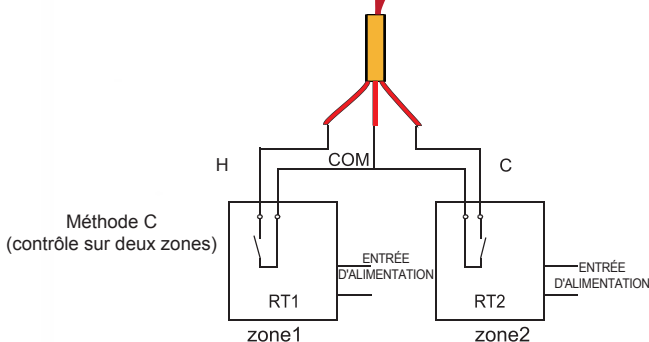
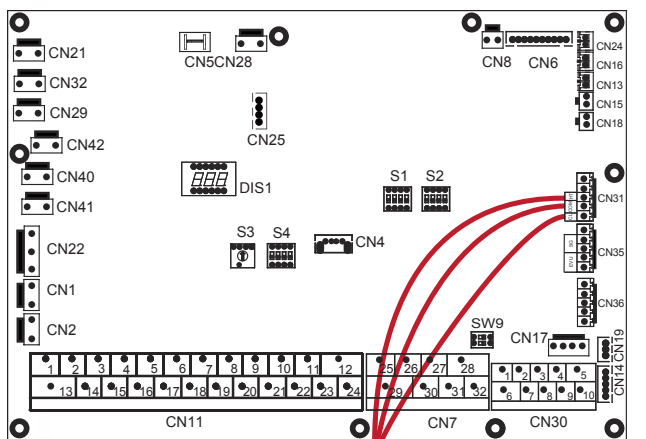
### 7.6.3 Thermostat d'ambiance (basse tension) :

Il existe trois méthodes pour connecter le câble du thermostat (comme décrit dans l'image) et le choix dépend de l'application.



RT = Thermostat d'ambiance





RT1 = Thermostat de la pièce #1  
 RT2 = Thermostat de la pièce #2

**• Méthode A** (contrôle par mode défini)

RT peut contrôler individuellement le chauffage et le refroidissement, comme le contrôleur pour le FCU à 4 tubes. Lorsque l'unité intérieure est connectée au contrôleur de température externe, le THERMOSTAT AMBI est réglé sur RÉGL. MODE dans l'interface utilisateur POUR RÉPARATEUR :

- A.1 Lorsque l'unité détecte une tension de 12 VCC entre CL et COM, l'unité fonctionne en mode de refroidissement.
- A.2 Lorsque l'unité détecte une tension de 12 VCC entre HT et COM, l'unité fonctionne en mode de chauffage.
- A.3 Lorsque l'unité détecte une tension de 0 VCC des deux côtés (CL-COM, HT-COM), l'unité arrête le chauffage ou le refroidissement des locaux.
- A.4 Lorsque l'unité détecte une tension de 12 VCC des deux côtés (CL-COM, HT-COM) l'unité fonctionne en mode de refroidissement.

**• Méthode B** (contrôle d'une seule zone)

RT fournit le signal de commutation à l'unité. Le THERMOSTAT AMBI est réglé sur UNE ZONE dans l'interface utilisateur POUR RÉPARATEUR :

- B.1 Lorsque l'unité détecte une tension de 12 VCC entre HT et COM, l'unité se met en marche.
- B.2 Lorsque l'unité détecte une tension de 0 VCC entre HT et COM, l'unité se met à l'arrêt.

**• Méthode C** (contrôle sur deux zones)

L'unité intérieure est connectée à deux thermostats d'ambiance, tandis que le THERMOSTAT AMBI est réglé sur DOUBLE ZONE dans l'interface utilisateur POUR RÉPARATEUR :

- C.1 Lorsque l'unité détecte une tension de 12 VCC entre HT et COM, la zone1 se met en marche. Lorsque l'unité détecte une tension de 0 VCC entre HT et COM, la zone1 se met à l'arrêt.
- C.2 Lorsque l'unité détecte une tension de 12 VCC entre CL et COM, la zone2 se met en marche en fonction de la courbe de température climatique. Lorsque l'unité détecte une tension de 0 V entre CL et COM, la zone2 se met à l'arrêt.
- C.3 Lorsque HT-COM et CL-COM sont détectés comme 0VCC, l'unité se met à l'arrêt.
- C.4 Lorsque HT-COM et CL-COM sont détectés comme 12VCC, les zone1 et zone2 se mettent en marche.

**REMARQUE**

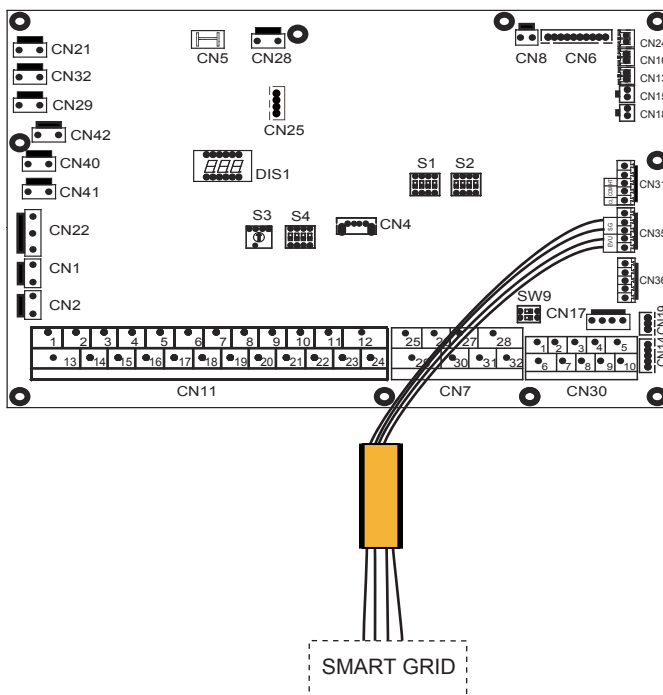
- Le câblage du thermostat doit correspondre aux réglages de l'interface utilisateur. Reportez-vous à la rubrique THERMOSTAT AMBI.
- L'alimentation de la machine et du thermostat d'ambiance doit être connectée à la même Ligne Neutre.
- Lorsque THERMOSTAT AMBI n'est pas réglé sur NON, le capteur de température intérieure Ta ne peut pas être réglé sur valide.
- La zone 2 ne peut fonctionner qu'en mode de chauffage. Lorsque le mode de refroidissement est défini sur l'interface utilisateur et que la zone1 est réglée sur OFF, « CL » dans la zone2 se ferme, le système reste toujours « OFF ». Lors de l'installation, le câblage des thermostats de la zone1 et zone2 doit être correct.

**a) Procédure**

- Branchez le câble aux bornes appropriées, comme indiqué dans l'image.
- Fixez le câble avec les attaches de câble aux supports d'attaches de câble pour garantir la réduction de la traction.

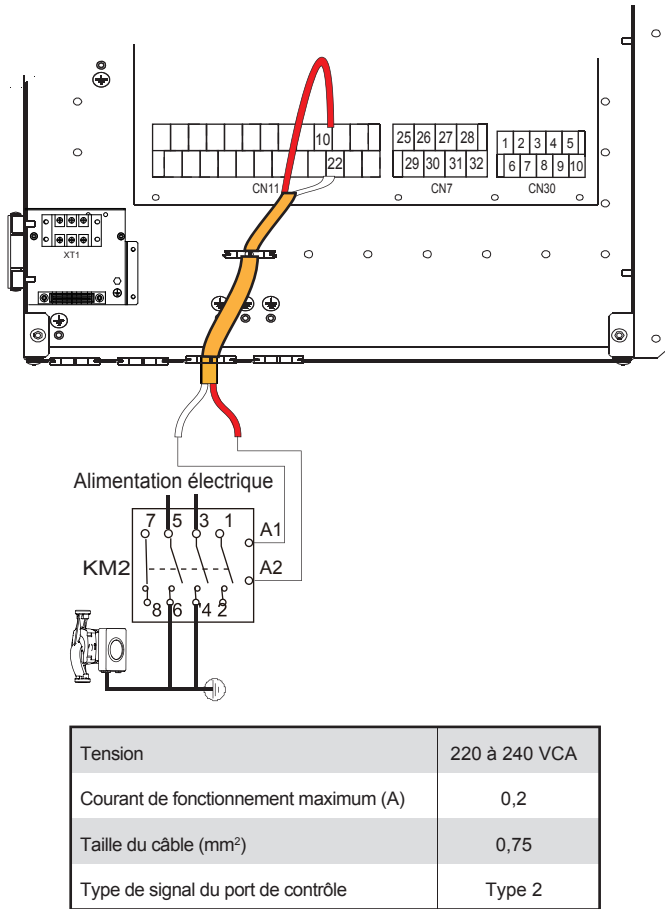
**7.6.4 Pour le réseau intelligent (SMART GRID) :**

L'unité a une fonction de réseau intelligent, il y a deux ports sur la PCB pour connecter le signal SG et le signal EVU comme suit (SG correspond au réseau électrique, EVU à un réseau indépendant) :



1. Lorsque le signal EVU est activé et que le signal SG est activé, tant que le mode ECS est réglé pour être valide, la pompe à chaleur et l'IBH fonctionnent automatiquement en mode ECS en même temps. Lorsque T5 atteint 60 °C, le mode ECS se termine et passe normalement en mode refroidissement/chauffage.
2. Lorsque le signal EVU est activé et que le signal SG est désactivé, tant que le mode ECS est réglé pour être valide et que le mode est activé, la pompe à chaleur et l'IBH fonctionnent automatiquement en mode ECS en même temps. Lorsque T5 ≥ Min (T5S+3,60), le mode ECS se termine et passe normalement en mode refroidissement/chauffage (T5S est la température de consigne).
3. Lorsque le signal EVU est désactivé et que le signal SG est activé, l'unité fonctionne normalement.
4. Lorsque le signal EVU est désactivé et que le signal SG est activé, l'unité fonctionne comme suit : L'appareil ne fonctionne pas en mode ECS, et l'IBH est invalide, la fonction de désinfection est invalide. Le temps de fonctionnement maximum pour le refroidissement/chauffage est « HR FONC SG », puis l'unité se met à l'arrêt.

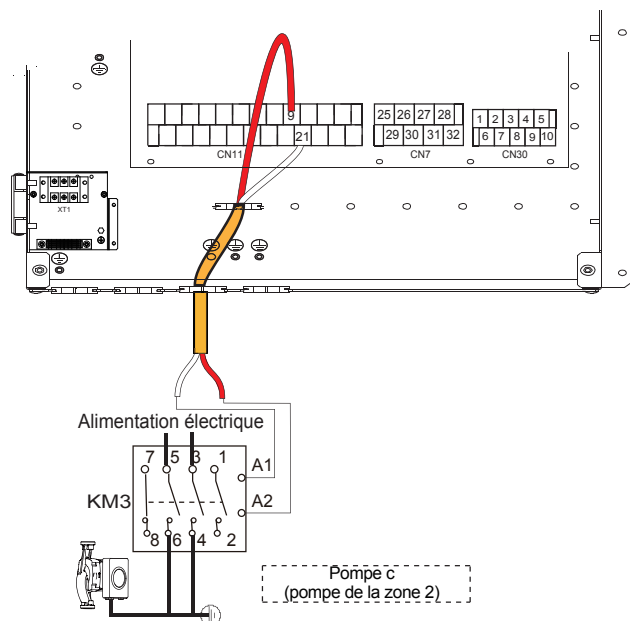
### 7.6.5 Pour P\_o :



#### a) Procédure

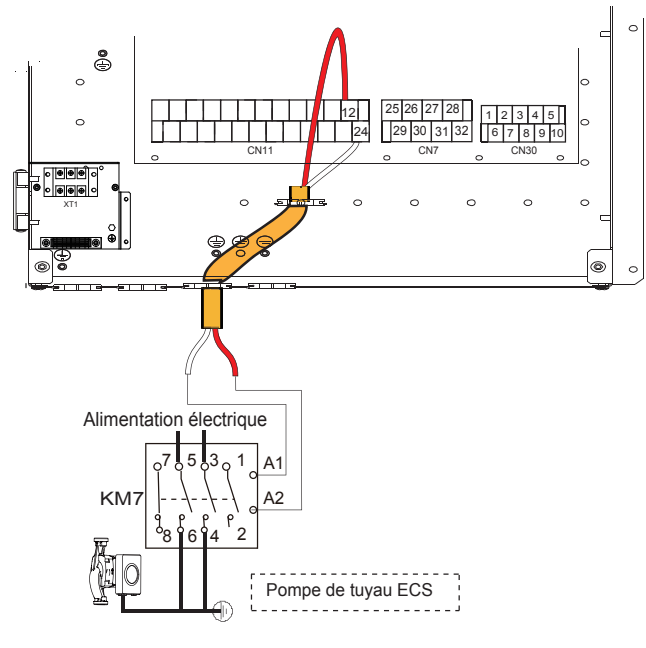
- Branchez le câble aux bornes appropriées, comme indiqué dans l'image.
- Fixez le câble avec les attaches de câble aux supports d'attaches de câble pour garantir la réduction de la traction.

### 7.6.6 Pour P\_c



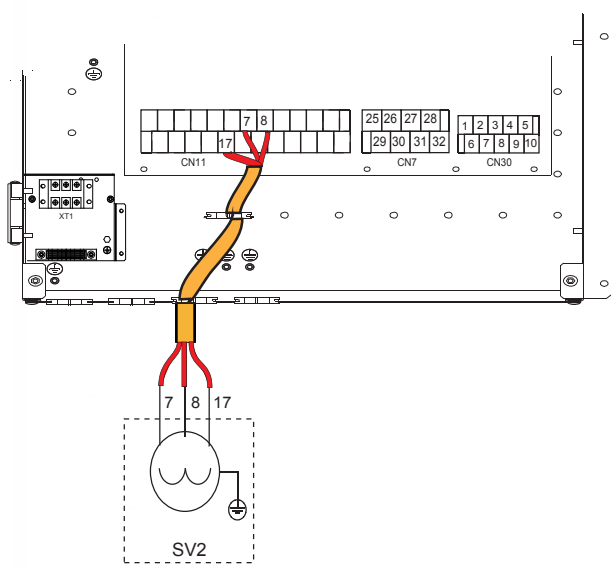
|                                       |               |
|---------------------------------------|---------------|
| Tension                               | 220 à 240 VCA |
| Courant de fonctionnement maximum (A) | 0,2           |
| Taille du câble (mm <sup>2</sup> )    | 0,75          |
| Type de signal du port de contrôle    | Type 2        |

### 7.6.7 Pour P\_d

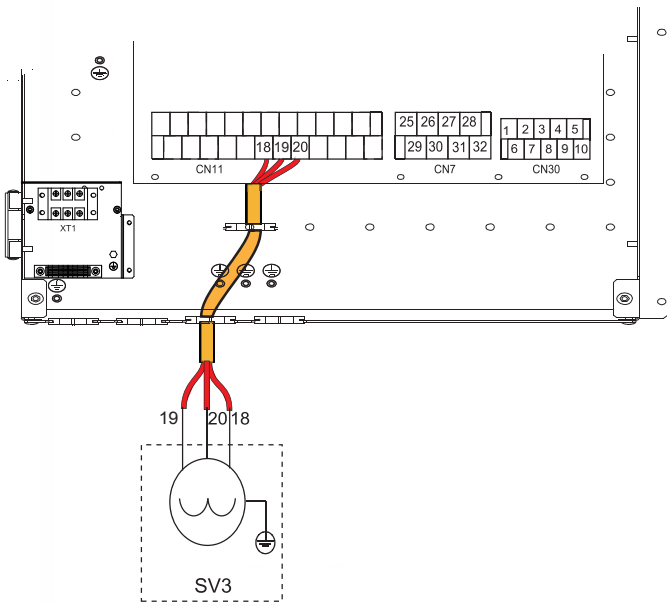


|                                       |               |
|---------------------------------------|---------------|
| Tension                               | 220 à 240 VCA |
| Courant de fonctionnement maximum (A) | 0,2           |
| Taille du câble (mm <sup>2</sup> )    | 0,75          |
| Type de signal du port de contrôle    | Type 2        |

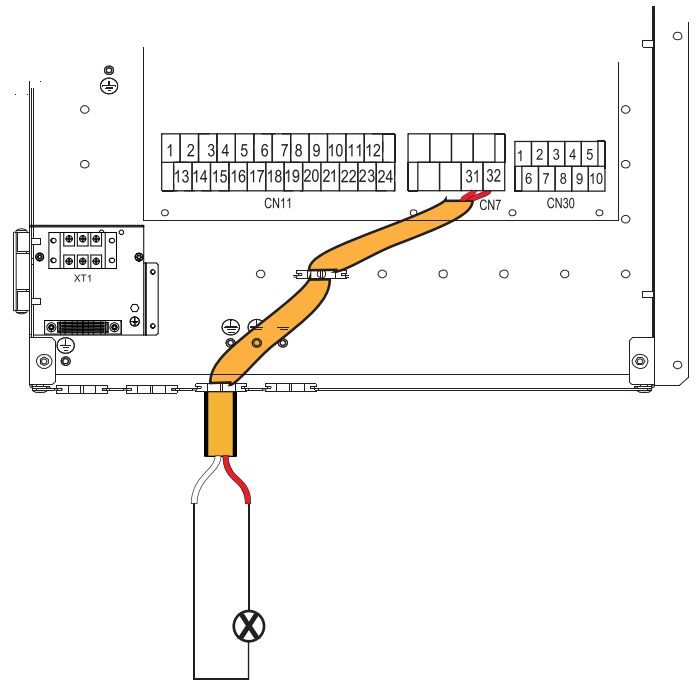
**7.6.8 Pour la vanne 3 voies SV2**



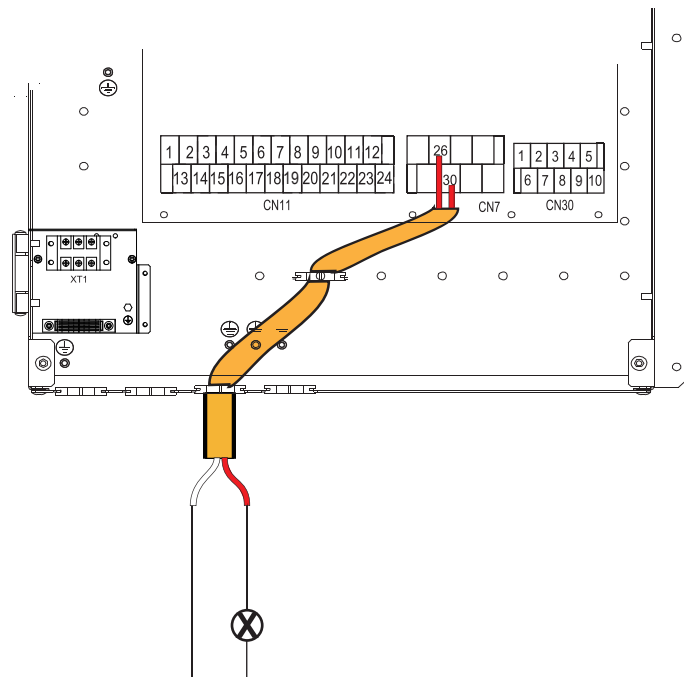
**7.6.9 Pour la vanne 3 voies SV3**



**7.6.10 Pour la sortie du signal de dégivrage :**



**7.6.11 Pour la sortie du signal d'état de fonctionnement de l'unité**



## 7.6.12 Pour le thermostat d'ambiance :

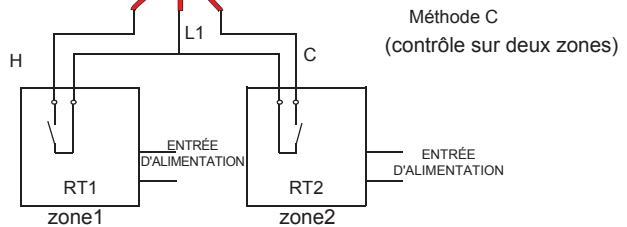
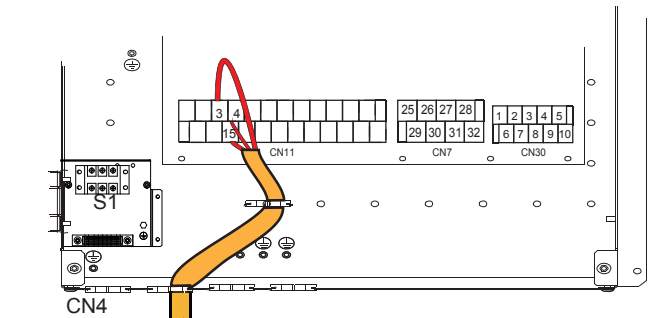
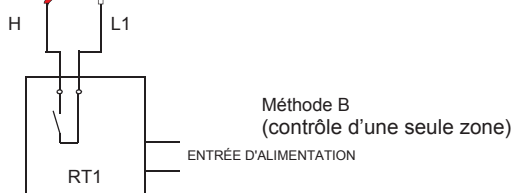
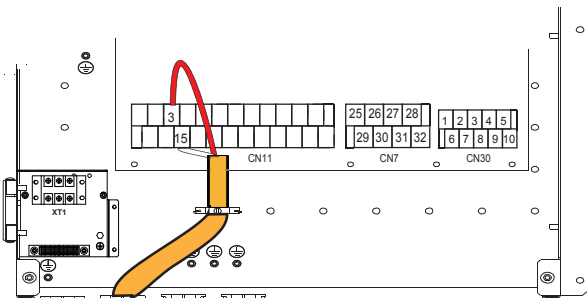
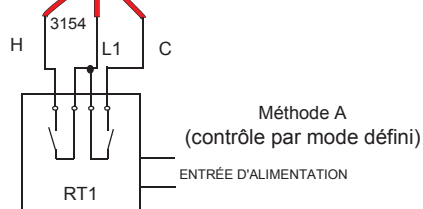
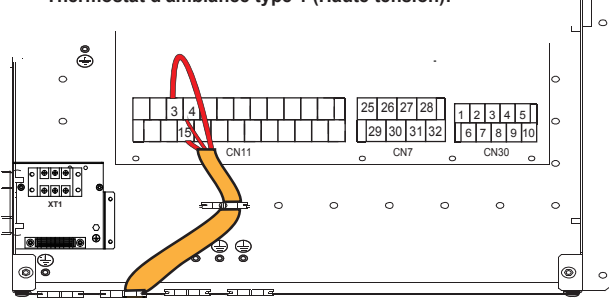
Thermostat d'ambiance type 1 (Haute tension) : « ENTRÉE D'ALIMENTATION » fournit la tension de fonctionnement au RT, ne fournit pas directement la tension au connecteur RT. Le port « 15 L1 » fournit la tension 220 V au connecteur RT. Le port « 15 L1 » se connecte à partir du port d'alimentation principale de l'unité L de l'alimentation monophasée.

Thermostat d'ambiance Type 2 (basse tension) : « ENTRÉE D'ALIMENTATION » fournit la tension de fonctionnement au RT.

### REMARQUE

Il existe deux méthodes de connexion en option qui dépendent du type de thermostat d'ambiance.

#### Thermostat d'ambiance type 1 (Haute tension):



|                                       |               |
|---------------------------------------|---------------|
| Tension                               | 220 à 240 VCA |
| Courant de fonctionnement maximum (A) | 0,2           |
| Taille du câble (mm <sup>2</sup> )    | 0,75          |

Il existe trois méthodes pour connecter le câble du thermostat (comme décrit dans l'image ci-dessus) et le choix dépend de l'application.

#### • Méthode A (contrôle par mode défini)

RT peut contrôler le chauffage et le refroidissement individuellement, comme le contrôleur pour FCU à 4 tubes. Lorsque l'unité intérieure est connectée au contrôleur de température externe, le THERMOSTAT AMBI est réglé sur RÉGL. MODE dans l'interface utilisateur POUR RÉPARATEUR :

A.1 Lorsque l'unité détecte une tension de 230 VCA entre C et L1, l'unité fonctionne en mode de refroidissement.

A.2 Lorsque l'unité détecte une tension de 230 VCA entre H et L1, l'unité fonctionne en mode de chauffage.

A.3 Lorsque l'unité détecte une tension de 0 VCA des deux côtés (C-L1, H-L1), l'unité cesse de fonctionner pour le chauffage ou le refroidissement de l'espace.

A.4 Lorsque l'unité détecte une tension de 230 VCA des deux côtés (C-L1, H-L1), l'unité fonctionne en mode de refroidissement.

#### • Méthode B (contrôle d'une seule zone)

RT fournit le signal de commutation à l'unité. Le THERMOSTAT AMBI est réglé sur UNE ZONE dans l'interface utilisateur POUR RÉPARATEUR :

B.1 Lorsque l'unité détecte une tension de 230 VCA entre H et L1, l'unité se met en marche.

B.2 Lorsque l'unité détecte une tension de 0 VCA entre H et L1, l'unité se met à l'arrêt.

#### • Méthode C (contrôle sur deux zones)

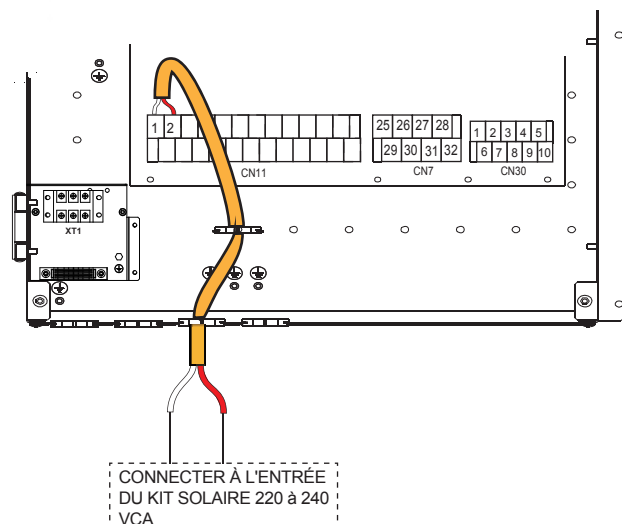
L'unité intérieure est connectée à deux thermostats d'ambiance, tandis que le THERMOSTAT AMBI est réglé sur DOUBLE ZONE dans l'interface utilisateur POUR RÉPARATEUR :

C.1 Lorsque l'unité détecte une tension de 230 VCA entre H et L1, la zone1 se met en marche. Lorsque l'unité détecte une tension de 0 VCA entre H et L1, la zone1 se met à l'arrêt.

C.2 Lorsque l'unité détecte une tension de 230 VCA entre C et L1, la zone2 se met en marche en fonction de la courbe de température climatique. Lorsque l'unité détecte une tension de 0 V entre C et L1, la zone2 se met à l'arrêt.

C.3 Lorsque H-L1 et C-L1 sont détectés comme étant à 0 VCA, l'appareil s'éteint. C.4 Lorsque H-L1 et C-L1 sont détectés comme étant à 230 VCA, la zone 1 et la zone 2 s'allument toutes les deux.

### 7.6.13 Pour le signal d'entrée d'énergie solaire



|                                       |               |
|---------------------------------------|---------------|
| Tension                               | 220 à 240 VCA |
| Courant de fonctionnement maximal (A) | 0,2           |
| Taille du câble (mm <sup>2</sup> )    | 0,75          |

## 8 DEMARRAGE ET CONFIGURATION

L'unité doit être configurée par l'installateur pour s'adapter à l'environnement d'installation (climat extérieur, options d'installation, etc.) et aux compétences de l'utilisateur.

### ⚠ MISE EN GARDE

Il est important que toutes les informations dans ce chapitre soient lues séquentiellement par l'installateur et que le système soit configuré selon le cas.

### 8.1 Démarrage initial à basse température ambiante extérieure

Au cours du démarrage initial et lorsque la température de l'eau est basse, il est important que l'eau soit chauffée progressivement. L'inobservation de cela peut entraîner la fissuration des planchers en béton à cause du changement rapide de température. Veuillez contacter l'entreprise de construction en béton coulé pour plus de détails.

Pour ce faire, la température de consigne de débit d'eau la plus basse peut être réduite à une valeur comprise entre 25 °C et 35 °C par le réglage de POUR RÉPARATEUR.

### 8.2 Contrôles avant utilisation

Contrôles avant le démarrage initial

## ⚠ DANGER

Coupez l'alimentation électrique avant d'effectuer les connexions.

Après l'installation de l'unité, vérifiez les points suivants avant d'enclencher le disjoncteur:

- Câblage sur site : assurez-vous que les câblages sur site entre le panneau d'alimentation local, l'unité et les vannes (le cas échéant), l'unité et le thermostat d'ambiance (le cas échéant), l'unité et le réservoir d'eau chaude sanitaire, et l'unité et le kit du réchauffeur de secours ont été effectués conformément aux instructions décrites dans le chapitre 7 « CÂBLAGE SUR SITE », conformément aux schémas de câblage, et aux lois et réglementations locales.
- Fusibles, disjoncteurs ou dispositifs de protection : vérifiez que les fusibles ou les dispositifs de protection localement installés sont de la puissance et du type spécifiés dans 7.3 « Exigences relatives aux dispositifs de sécurité ». Assurez-vous qu'aucun fusible ou dispositif de protection n'a été contourné.
- Disjoncteur du réchauffeur de secours : N'oubliez pas d'enclencher le disjoncteur de réchauffeur de secours dans le coffret électrique (cela dépend du type de réchauffeur de secours). Reportez-vous au schéma de câblage.
- Disjoncteur du réchauffeur d'appoint : N'oubliez pas d'enclencher le disjoncteur de réchauffeur d'appoint (uniquement pour les unités avec réservoir d'eau chaude domestique en option).
- Câblage de mise à la terre : Assurez-vous que les fils de masse ont été correctement connectés et que les bornes de masse sont serrées.
- Câblage interne : Vérifiez visuellement le coffret électrique pour les raccords desserrés ou les composants électriques endommagés éventuels.
- Montage : Vérifiez si l'unité est correctement montée pour éviter les bruits et les vibrations anormaux lors du démarrage de l'unité.
- Équipement endommagé : Vérifiez l'intérieur de l'unité pour les composants endommagés ou des tuyaux pressés.
- Fuite de réfrigérant : Vérifiez l'intérieur de l'unité pour les fuites de réfrigérant. S'il y a une fuite de réfrigérant, contactez votre revendeur local.
- Tension d'alimentation : Vérifiez la tension d'alimentation sur le panneau d'alimentation local. La tension doit correspondre à la tension sur l'étiquette d'identification de l'unité.
- Vanne de purge d'air : Assurez-vous que la vanne de purge d'air est ouverte (au moins 2 tours).
- Vannes d'arrêt : Assurez-vous que les vannes d'arrêt sont complètement ouvertes.

## 8.3 Réglages sur site

L'unité doit être configurée pour s'adapter à l'environnement d'installation (climat extérieur, options d'installation, etc.) et aux besoins de l'utilisateur. Un certain nombre de réglages sur site sont disponibles. Ces réglages sur site sont accessibles et programmables via « POUR RÉPARATEUR » dans l'interface utilisateur.

Mise sous tension de l'unité

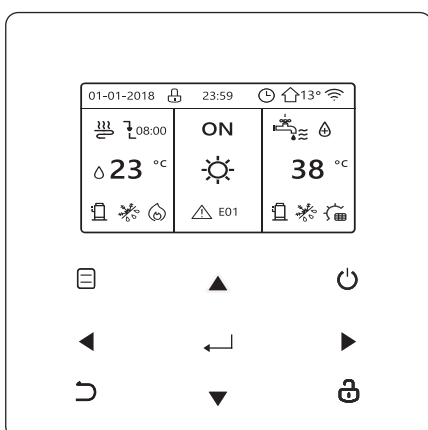
Lorsque l'unité est mise sous tension, « 1% ~ 99% » est affiché sur l'interface utilisateur lors de son initialisation. Pendant ce processus, l'interface d'utilisateur ne peut pas être utilisée.

Procédure

Pour changer un ou plusieurs réglages sur place, procédez comme suit.

## 💡 REMARQUE

Les valeurs de température affichées sur le contrôleur filaire (interface utilisateur) sont en °C.



| Touches | Fonction   |
|---------|--|
|         | • Accédez à la structure du menu (sur la page d'accueil)   |
|         | • Déplacez le curseur sur l'écran<br>• Pour naviguer dans le menu<br>• Réglez les paramètres   |
|         | • Activez ou désactivez le fonctionnement chauffage/refroidissement de l'espace ou le mode ECS<br>• Activez/désactivez les fonctions dans la structure du menu<br>• Retour au menu principal |
|         | • Appuyez longuement pour déverrouiller/verrouiller le contrôleur  |
|         | • Déverrouillez/verrouillez certaines fonctions telles que « réglage de la température ECS »   |
|         | • Passez à l'étape suivante lorsque vous programmez un horaire dans la structure du menu, et confirmez une sélection pour accéder au sous-menu de la structure du menu.                      |

## 8.4 Concernant le réparateur

« POUR RÉPARATEUR » est conçu pour que l'installateur règle les paramètres.

- Réglage de la composition de l'équipement.
- Réglage des paramètres.

### Comment accéder à POUR RÉPARATEUR

Accédez au MENU> POUR RÉPARATEUR. Appuyez sur OK :

|                          |        |
|--------------------------|--------|
| POUR RÉPARATEUR          |        |
| Saisir le mot de passe : |        |
| 0 0 0                    |        |
| OK ENTRE                 | AJUSTE |

Appuyez sur ◀ ▶ pour naviguer et appuyez sur ▼ ▲ pour régler la valeur numérique. Appuyez sur OK. Le mot de passe est 234, les pages suivantes s'afficheront après la saisie du mot de passe :

|                             |        |
|-----------------------------|--------|
| POUR RÉPARATEUR             | 1/3    |
| 1. RÉGL. MODE ECS           |        |
| 2. RÉGL. MODE FROID         |        |
| 3. RÉGL. MODE CHAUD         |        |
| 4. RÉGL. MODE AUTO          |        |
| 5. RÉGLAGE DE TYPE DE TEMP. |        |
| 6. THERMOSTAT AMBI          |        |
| OK ENTRE                    | AJUSTE |

|                             |        |
|-----------------------------|--------|
| POUR RÉPARATEUR             | 2/3    |
| 7. AUTRE SOURCE CHAUD       |        |
| 8. RÉGL. MODE VACANCE PARTI |        |
| 9. RÉGLAGE APPEL SERVICE    |        |
| 10. RESTAU. PARAMÈTRE USINE |        |
| 11. TEST FON                |        |
| 12. FONCT. SPÉCIALE         |        |
| OK ENTRE                    | AJUSTE |

|                         |        |
|-------------------------|--------|
| POUR RÉPARATEUR         | 3/3    |
| 13. REDÉMAR AUTO        |        |
| 14. LIMIT. ENTRÉE PUIS. |        |
| 15. ENTRÉE DÉFI         |        |
| 16. ENS. CASCADE        |        |
| 17. RÉG. ADRESSE IHM    |        |
| OK ENTRE                | AJUSTE |

Utilisez ▼ ▲ pour faire défiler et appuyez sur OK pour accéder au sous-menu.

## 8.4.1 RÉGL. MODE ECS

ECS = eau chaude sanitaire

Accédez au MENU> POUR RÉPARATEUR>1. RÉGL. MODE ECS. Appuyez sur OK. Les pages suivantes s'afficheront :

|                           |     |
|---------------------------|-----|
| 1. RÉGL. MODE ECS         | 1/5 |
| 1.1 MODE ECS              | Oui |
| 1.2 DÉSINFECT             | Oui |
| 1.3 PRIORITÉ ECS          | Oui |
| 1.4 POMP ECS              | Oui |
| 1.5 RÉGL. TEMPS PRIO. ECS | NON |
| AJUSTE                    |     |

|                     |        |
|---------------------|--------|
| 1. RÉGL. MODE ECS   | 2/5    |
| 1.6 dT5_ON          | 5 °C   |
| 1.7 dT1S5           | 10 °C  |
| 1.8 T4DHWMAX        | 43 °C  |
| 1.9 T4DHWMIN        | -10 °C |
| 1.10 t_INTERVAL_DHW | 5 MIN  |
| AJUSTE              |        |

|                     |        |
|---------------------|--------|
| 1. RÉGL. MODE ECS   | 3/5    |
| 1.11 dT5_TBH_OFF    | 5 °C   |
| 1.12 T4_TBH_ON      | 5 °C   |
| 1.13 t_TBH_DELAY    | 30 MIN |
| 1.14 T5S_DI         | 65 °C  |
| 1.15 t_DI HIGHTEMP. | 15MIN  |
| AJUSTE              |        |

|                       |         |
|-----------------------|---------|
| 1. RÉGL. MODE ECS     | 4/5     |
| 1.16 t_DI_MAX         | 210 MIN |
| 1.17 t_DHWHP_RESTRICT | 30 MIN  |
| 1.18 t_DHWHP_MAX      | 120 MIN |
| 1.19 HR FONC POMP ECS | Oui     |
| 1.20 HR FONC POMPE    | 5 MIN   |
| AJUSTE                |         |

|                      |     |
|----------------------|-----|
| 1. RÉGL. MODE ECS    | 5/5 |
| 1.21 FON DI POMP ECS | NON |
|                      |     |
|                      |     |
|                      |     |
| AJUSTE               |     |

## 8.4.2 RÉGL. MODE FROID

Accédez au MENU> POUR RÉPARATEUR>2. RÉGL. MODE FROID. Appuyez sur OK.

Les pages suivantes s'afficheront :



|                     |        |
|---------------------|--------|
| 2. RÉGL. MODE FROID | 1/3    |
| 2.1 MODE FROI       | Oui    |
| 2.2 t T4 FRESH_C    | 2,0HRS |
| 2.3 T4CMAX          | 43°C   |
| 2.4 T4CMIN          | 20°C   |
| 2.5 dT1SC           | 5°C    |
| AJUSTE              |        |

|                     |      |
|---------------------|------|
| 2. RÉGL. MODE FROID | 2/3  |
| 2.6 dTSC            | 2°C  |
| 2.7 t_INTERVAL_C    | 5MIN |
| 2.8 T1SetC1         | 10°C |
| 2.9 T1SetC2         | 16°C |
| 2.10 T4C1           | 35°C |
| AJUSTE              |      |

|                       |      |
|-----------------------|------|
| 2. RÉGL. MODE FROID   | 3/3  |
| 2.11 T4C2             | 25°C |
| 2.12 ZONE1 C-ÉMISSION | FCU  |
| 2.13 ZONE2 C-ÉMISSION | FLH  |
| AJUSTE                |      |

### 8.4.3 RÉGL. MODE CHAUD

Accédez au MENU> POUR RÉPARATEUR>3.RÉGL. MODE CHAUD. Appuyez sur OK. Les pages suivantes s'afficheront :

|                    |        |
|--------------------|--------|
| 3 RÉGL. MODE CHAUD | 1/3    |
| 3.1 MODE CHAU      | Oui    |
| 3.2 t T4 FRESH_H   | 2,0HRS |
| 3.3 T4HMAX         | 16°C   |
| 3.4 T4HMIN         | -15°C  |
| 3.5 dT1SH          | 5°C    |
| AJUSTE             |        |

|                    |      |
|--------------------|------|
| 3 RÉGL. MODE CHAUD | 2/3  |
| 3.6 dTSH           | 2°C  |
| 3.7 t_INTERVAL_H   | 5MIN |
| 3.8 T1SetH1        | 35°C |
| 3.9 T1SetH2        | 28°C |
| 3.10 T4H1          | -5°C |
| AJUSTE             |      |

|                       |      |
|-----------------------|------|
| 3 RÉGL. MODE CHAUD    | 3/3  |
| 3.11 T4H2             | 7°C  |
| 3.12 ZONE1 H-ÉMISSION | RAD. |
| 3.13 ZONE2 H-ÉMISSION | FLH  |
| 3.14 t_DELAY_PUMP     | 2MIN |
| AJUSTE                |      |

### 8.4.4 RÉGL. MODE AUTO

Accédez au MENU> POUR RÉPARATEUR>4.RÉGL. MODE AUTO. Appuyez sur OK, la page suivante s'affichera.

|                   |      |
|-------------------|------|
| 4 RÉGL. MODE AUTO |      |
| 4.1 T4AUTOCMIN    | 25°C |
| 4.2 T4AUTOHMAX    | 17°C |
| AJUSTE            |      |

### 8.4.5 RÉGL. TYPE TEMP

#### À propos de RÉGLAGE DE TYPE DE TEMP.

Le RÉGL. TYPE TEMP. est utilisé pour sélectionner la température de débit d'eau ou la température ambiante pour contrôler le ON/OFF de la pompe à chaleur.

Lorsque TEMP. AMBIANTE est activée, la température de l'eau de sortie cible sera calculée à partir des courbes liées au climat.

#### Comment saisir le RÉGL. TYPE TEMP

Accédez au MENU> POUR RÉPARATEUR>5. RÉGL. TYPE TEMP. Appuyez sur OK. La page suivante s'affichera :

|                     |     |
|---------------------|-----|
| 5 RÉGL. TYPE TEMP.  |     |
| 5.1 TEMP. DÉBIT EAU | Oui |
| 5.2 TEMP. AMBI      | NON |
| 5.3 DOUBLE ZONE     | NON |
| AJUSTE              |     |

Si vous réglez uniquement la TEMP. DÉBIT EAU sur OUI, ou uniquement la TEMP.AMBI sur OUI, les pages suivantes s'afficheront.

|            |       |       |
|------------|-------|-------|
| 01-01-2018 | 23:59 | 13°   |
|            | ON    |       |
| 35 °C      |       | 38 °C |

uniquement TEMP. DÉBIT EAU Oui

|            |       |     |
|------------|-------|-----|
| 01-01-2018 | 23:59 | 13° |
|            | ON    |     |
| 23.5 °C    |       | 38  |

uniquement TEMP.AMBI Oui

Si vous définissez TEMP. DÉBIT EAU et TEMP.AMBI sur OUI, pendant ce temps, réglez DOUBLE ZONE sur NON ou OUI, les pages suivantes s'afficheront.

|            |       |       |            |       |     |
|------------|-------|-------|------------|-------|-----|
| 01-01-2018 | 23:59 | 13°   | 01-01-2018 | 23:59 | 13° |
|            | ON    |       |            | ON    |     |
| 35 °C      |       | 38 °C | 23.5 °C    |       |     |

Page d'accueil (zone 1)

Page supplémentaire (zone 2)  
(La double zone est valable)

Dans ce cas, la valeur de réglage de la zone 1 est T1S, la valeur de réglage de la zone 2 est T1S2 (le T1S2 correspondant est calculé en fonction des courbes climatiques.)

Si vous définissez DOUBLE ZONE sur OUI et TEMP. AMBI sur NON, pendant ce temps, réglez TEMP. DÉBIT EAU sur OUI ou NON, les pages suivantes s'afficheront.

|            |       |       |            |       |     |
|------------|-------|-------|------------|-------|-----|
| 01-01-2018 | 23:59 | 13°   | 01-01-2018 | 23:59 | 13° |
|            | ON    |       |            | ON    |     |
| 35 °C      |       | 38 °C | 35 °C      |       |     |

Page d'accueil (zone 1)

Page supplémentaire (zone 2)

Dans ce cas, la valeur de réglage de la zone 1 est T1S, la valeur de réglage de la zone 2 est T1S2.

Si vous définissez DOUBLE ZONE et TEMP. AMBI sur OUI, pendant ce temps, réglez TEMP. DÉBIT EAU. sur OUI ou NON, la page suivante s'affichera.

|            |       |          |            |       |       |
|------------|-------|----------|------------|-------|-------|
| 01-01-2018 | 23:59 | 🏠 13°    | 01-01-2018 | 23:59 | 🏠 13° |
| ☁️         | ON    | ☁️       | ☁️ 2       | ON    | ☁️    |
| 🌡️ 23 °C   | ☀️    | 🌡️ 38 °C | 🌡️ 23.5 °C | ☀️    |       |

Page d'accueil (zone 1)

Page supplémentaire (zone 2)  
(La double zone est valable)

Dans ce cas, la valeur de réglage de la zone 1 est T1S, la valeur de réglage de la zone 2 est T1S2 (le TIS2 correspondant est calculé en fonction des courbes climatiques).

### 8.4.6 THERMOSTAT AMBI

#### A propos de THERMOSTAT D'AMBIANCE

Le THERMOSTAT D'AMBIANCE est utilisé pour définir si le thermostat d'ambiance est disponible.

#### Comment régler le THERMOSTAT D'AMBIANCE

Accédez au MENU> POUR RÉPARATEUR>6.THERMOSTAT AMBI. Appuyez sur OK. La page suivante s'affichera :

|                     |            |
|---------------------|------------|
| 6 THERMOSTAT AMBI   |            |
| 6,1 THERMOSTAT AMBI | <b>NON</b> |
|                     |            |
|                     |            |
|                     |            |
|                     |            |
|                     |            |
|                     |            |
|                     |            |
| ⬇️ AJUSTE           | ⬆️         |

#### REMARQUE

THERMOSTAT AMBI = NON, aucun thermostat d'ambiance.

THERMOSTAT AMBI = RÉG.MODE, le câblage du thermostat d'ambiance doit suivre la méthode A.

THERMOSTAT AMBI = UNE ZONE, le câblage du thermostat d'ambiance doit suivre la méthode B.

THERMOSTAT AMBI = DOUBLE ZONE, le câblage du thermostat d'ambiance doit suivre la méthode C (reportez-vous à 7.6 « Raccordement d'autres composants/ Pour le thermostat d'ambiance »)

### 8.4.7 AUTRE SOURCE CHAUD

L'AUTRE SOURCE CHAUD est utilisée pour définir les paramètres du réchauffeur de secours et des sources de chauffage supplémentaire.

Accédez au MENU> POUR RÉPARATEUR>7.AUTRE SOURCE CHAUD. Appuyez sur OK. La page suivante s'affichera :

|                      |            |
|----------------------|------------|
| 7 AUTRE SOURCE CHAUD | 1/2        |
| 7.1 dT1_IBH_ON       | <b>5°C</b> |
| 7.2 t_IBH_DELAY      | 30MIN      |
| 7.3 T4_IBH_ON        | -5°C       |
| 7.4 dT1_AHS_ON       | 5°C        |
| 7.5 t_AHS_DELAY      | 30MIN      |
| ⬇️ AJUSTE            | ⬆️         |

|                      |            |
|----------------------|------------|
| 7 AUTRE SOURCE CHAUD | 2/2        |
| 7.6 T4_AHS_ON        | <b>5°C</b> |
| 7.7 LIEU IBH         | BOUC.TUY.  |
| 7.8 P_IBH1           | 0,0kW      |
| 7.9 P_IBH2           | 0,0kW      |
| 7.10 P_TBH           | 2,0kW      |
| ⬇️ AJUSTE            | ⬆️         |

### 8.4.8 RÉGL. VACANCE PARTI

Le RÉGL. VACANCE PARTI est utilisé pour régler la température de sortie d'eau pour éviter le gel lorsque vous êtes en vacances.

Accédez à MENU > POUR RÉPARATEUR > 8.RÉGL. VACANCE PARTI. Appuyez sur OK. La page suivante s'affichera :

|                    |             |
|--------------------|-------------|
| 8 RÉGL. VAC. PARTI |             |
| 8.1 T1S_H.A._H     | <b>20°C</b> |
| 8.2 T5S_H.A._DHW   | 20°C        |
|                    |             |
|                    |             |
|                    |             |
|                    |             |
| ⬇️ AJUSTE          | ⬆️          |

### 8.4.9 RÉGLAGE APPEL SERVICE

Les installateurs peuvent régler le numéro de téléphone du revendeur local dans RÉGLAGE APPEL SERVICE. Si l'unité ne fonctionne pas correctement, vous pouvez appeler ce numéro pour l'assistance.

Accédez au MENU> POUR RÉPARATEUR> APPEL SERVICE. Appuyez sur OK. La page suivante s'affichera :

|                         |
|-------------------------|
| 9 RÉGLAGE APPEL SERVICE |
| N ° TÉL *****           |
| N ° MOBILE *****        |
|                         |
|                         |
|                         |
| OK CONFIRM ⬇️ AJUSTE ⬆️ |

Utilisez ▼ ▲ pour faire défiler et définir le numéro de téléphone. La longueur maximale du numéro de téléphone est de 13 chiffres. Si la longueur du numéro de téléphone est inférieure à 12, veuillez saisir ■, comme indiqué ci-dessous :

|                       |
|-----------------------|
| 9 APPEL SERVICE       |
| N ° TÉL ***** █ █ █   |
| N ° MOBILE ***** █    |
|                       |
|                       |
| OK CONFIRM ← AJUSTE → |

Le numéro affiché sur l'interface d'utilisateur est le numéro de téléphone de votre revendeur local.

### 8.4.10 RESTAU. PARAMÈTRE USINE

Le RÉGLAGE DE RÉINITIALISATION D'USINE est utilisé pour remettre tous les paramètres définis dans l'interface d'utilisateur aux réglages d'usine.

Accédez au MENU> POUR RÉPARATEUR>10.RESTAU. PARAMÈTRE USINE. Appuyez sur OK. La page suivante s'affichera :

|  |
|--|
| 10 RESTAU. PARAMÈTRE USINE   |
| Tous paramètres reviendront aux paramètres usine.<br>Restaurer les paramètres usine? |
| NON Oui  |
| OK CONFIRM ← →   |

Utilisez ◀ ▶ pour faire défiler le curseur sur OUI et appuyez sur OK. La page suivante s'affichera :

|                            |
|----------------------------|
| 10 RESTAU. PARAMÈTRE USINE |
| Patientez...               |
| 5%                         |

Après quelques secondes, tous les paramètres définis dans l'interface utilisateur seront restaurés aux paramètres d'usine.

### 8.4.11 TEST FONC

Le TEST FONC est utilisé pour vérifier le bon fonctionnement des vannes, de la purge d'air, de la pompe de circulation, du refroidissement, du chauffage et du chauffage de l'eau sanitaire.

Accédez au MENU> POUR RÉPARATEUR>11.TEST FONC.

Appuyez sur OK. La page suivante s'affichera :

|  |
|--|
| 11 TEST FONC   |
| Activer les paramètres et activer le «TEST DE MISE EN MARCHÉ»? |
| NON Oui  |
| OK CONFIRM ← →   |

Si OUI est sélectionné, la page suivante s'affichera :

|                               |
|-------------------------------|
| 11 TEST FONC                  |
| 11.1 VÉRIF POINT              |
| 11.2 PURGE AIR                |
| 11.3 FONCT. POMPE CIRCULATION |
| 11.4 FONCT. MODE FROID        |
| 11.5 FONCT. MODE CHAUD        |
| OK ENTRE →                    |

|                      |
|----------------------|
| 11 TEST FONC         |
| 11.6 FONCT. MODE ECS |
|                      |
|                      |
|                      |
| OK ENTRE →           |

Si VÉRIF POINT est sélectionné, les pages suivantes s'afficheront:

|                        |     |
|------------------------|-----|
| 11 TEST FONC           | 1/2 |
| <b>VANNE 3 VOIES 1</b> | OFF |
| VANNE 3 VOIES 2        | OFF |
| POMP I                 | OFF |
| POMP O                 | OFF |
| POMP C                 | OFF |
| ON/OFF ON/OFF          | ↕   |

|                      |     |
|----------------------|-----|
| 11 TEST FONC         | 2/2 |
| <b>POMPSOLAI</b>     | OFF |
| POMPECS              | OFF |
| RÉCHAU.SUPPL.INTERNE | OFF |
| RÉCHAU.RÉSV          | OFF |
| VANNE 3 à 3 VOIES    | OFF |
| ON/OFF ON/OFF        | ↕   |

Appuyez sur ▼ ▲ pour faire défiler sur les composants que vous souhaitez vérifier et appuyez sur ON/OFF. Par exemple, lorsque la vanne 3 voies est sélectionné en appuyant sur ON/OFF, si la valve 3 voies est ouverte/fermée, le fonctionnement de la vanne 3 voies est normal, c'est ainsi pour les autres composants.



### MISE EN GARDE

Avant la vérification du point, assurez-vous que le réservoir et le système d'eau sont remplis d'eau et que l'air est expulsé, cela pourrait sinon brûler la pompe ou le réchauffeur de secours.

Si vous sélectionnez PURGE D'AIR et appuyez sur « OK » la page suivante va s'afficher :

|                                      |
|--------------------------------------|
| 11 TEST FONC                         |
| Test fnc. activé<br>Purge air activé |
| OK CONFIRM                           |

En mode de purge d'air, SV1 s'ouvrira, SV2 se fermera. 60 secondes plus tard, la pompe de l'unité (POMPI) fonctionnera pendant 10 minutes et au cours de cette période le commutateur de débit ne fonctionnera pas. Après l'arrêt de la pompe, SV1 se fermera et SV2 s'ouvrira. 60 secondes plus tard, la POMPI et la POMPO fonctionneront jusqu'à ce que la prochaine commande soit reçue.

Lorsque FONCT. POMPE CIRCULATION est sélectionné, la page suivante s'affichera :

|  |
|--|
| 11 TEST FONC                             |
| Test fnc. activé<br>Pompe circu activée. |
| OK CONFIRM                               |

Lorsque la pompe de circulation fonctionne, tous les composants en fonctionnement s'arrêtent. 60 secondes plus tard, SV1 s'ouvrira et SV2 se fermera. 60 secondes plus tard, la POMPI fonctionnera. 30 secondes plus tard, si le commutateur de débit vérifie que le débit est normal, la POMPI fonctionnera pendant 3 minutes. 60 secondes après l'arrêt de la pompe, SV1 se fermera et SV2 s'ouvrira. 60 secondes plus tard, les deux POMPI et POMPO fonctionneront. 2 minutes plus tard, le commutateur de débit vérifiera le débit d'eau. Si le commutateur de débit se ferme pendant 15 secondes, la POMPI et la POMPO fonctionneront jusqu'à ce que la prochaine commande soit reçue.

Lorsque FONCT. MODE FROID est sélectionné, la page suivante s'affichera :

|  |
|--|
| 11 TEST FONC   |
| Test fnc. activé<br>Mode froid activé<br>La température de l'eau de sortie est de 15 °C. |
| OK CONFIRM   |

Pendant le test de fonctionnement en MODE FROID, la température cible de sortie de l'eau par défaut est de 7 °C. L'unité fonctionnera jusqu'à ce que la température de l'eau tombe à une certaine valeur ou que la prochaine commande soit reçue.

Lorsque FONCT. MODE CHAUD est sélectionné, la page suivante s'affichera :

|   |  |
|---|--|
| 11 TEST FONC                                    |  |
| Test fonc. activé                               |  |
| Mode chaud activé                               |  |
| La température de l'eau de sortie est de 15 °C. |  |
| OK CONFIRM                                      |  |

Pendant le test de fonctionnement en MODE CHAUD, la température cible de sortie d'eau par défaut est de 35 °C. L'IBH (le réchauffeur de secours interne) s'allumera après le fonctionnement du compresseur pendant 10 mn. Après que l'IBH ait fonctionné pendant 3 minutes, l'IBH s'éteindra, la pompe à chaleur fonctionnera jusqu'à ce que la température de l'eau augmente à une certaine valeur ou que la prochaine commande soit reçue.

Lorsque FONCT. MODE ECS est sélectionné, la page suivante s'affichera :

|  |  |
|--|--|
| 11 TEST FONC                                   |  |
| Test fonc. activé                              |  |
| Mode ECS activé                                |  |
| La température de débit d'eau est de 45 °C     |  |
| La température du réservoir d'eau est de 30 °C |  |
| OK CONFIRM                                     |  |

Pendant le test de fonctionnement en MODE ECS, la température cible de l'eau sanitaire par défaut est de 55 °C. Le TBH (réchauffeur d'appoint du réservoir) s'allumera après le fonctionnement du compresseur pendant 10 minutes. Le TBH s'éteindra 3 minutes plus tard, la pompe à chaleur fonctionnera jusqu'à ce que la température de l'eau augmente à une certaine valeur ou que la prochaine commande soit reçue.

Pendant le test de fonctionnement, tous les boutons sauf OK sont invalides. Si vous souhaitez désactiver le test de fonctionnement, appuyez sur OK. Par exemple, lorsque l'unité est en mode de purge d'air, si vous appuyez sur OK, la page suivante s'affichera :

|   |     |
|---|-----|
| 11 TEST FONC  |     |
| Souhaitez-vous désactiver la fonction de test (PURGE AIR) ? |     |
| NON   | Oui |
| OK CONFIRM  |     |

Utilisez ◀ ▶ pour faire défiler le curseur sur OUI et appuyez sur OK. Le test de fonctionnement sera désactivé.

#### 8.4.12 REDÉMAR AUTO

La fonction REDÉMAR AUTO permet de sélectionner si l'unité rétablit les paramètres de l'interface utilisateur lorsque l'alimentation revient après une panne de courant.

Accédez à MENU > POUR RÉPARATEUR > 13. REDÉMAR AUTO

|                     |     |
|---------------------|-----|
| 13 REDÉMAR AUTO     |     |
| 13.1 MODE FROI/CHAU | Oui |
| 13.2 MODE ECS       | NON |
| AJUSTE              |     |

La fonction REDÉMAR AUTO rétablit les paramètres de l'interface utilisateur au moment de la panne de courant. Si cette fonction est désactivée, lorsque l'alimentation revient après une coupure d'alimentation, l'unité ne redémarrera pas automatiquement.

#### 8.4.13 LIMIT. ENTRÉE PUIS.

Comment régler LIMIT. ENTRÉE PUIS.

Accédez à MENU > POUR RÉPARATEUR > 14. LIMIT. ENTRÉE PUIS.

|                        |   |
|------------------------|---|
| 14 LIMIT. ENTRÉE PUIS. |   |
| 14.1 LIMIT. PUIS.      | 0 |
| AJUSTE                 |   |

#### 8.4.14 ENTRÉE DÉFI

Comment régler ENTRÉE DÉFI

Accédez à MENU > POUR RÉPARATEUR > 15. ENTRÉE DÉFI

|                   |         |
|-------------------|---------|
| 15. ENTRÉE DÉFI   |         |
| 15.1 ON/OFF(M1M2) | DISTANT |
| 15.2 SMART GRID   | NON     |
| 15.3 T1B (Tw2)    | NON     |
| 15.4 Tbt1         | NON     |
| 15.5 Tbt2         | NON     |
| AJUSTE            |         |

|                    |       |
|--------------------|-------|
| 15. ENTRÉE DÉFI    |       |
| 15.6 Ta            | IHM   |
| 15.7 ENTR.SOLAIR   | NON   |
| 15.8 LONG. F-TUYAU | < 10m |
| 15.9 dTbt2         | 12°C  |
| 15.10 RT/Ta_PCB    | NON   |
| AJUSTE             |       |

|                        |    |
|------------------------|----|
| 15 INPUT DEFINE        |    |
| 15.11 PUMP SILENT MODE | NO |
|                        |    |
|                        |    |
|                        |    |
|                        |    |
|                        |    |
|                        |    |
|                        |    |

## 9 TEST DE FONCTIONNEMENT ET VERIFICATIONS FINALES

L'installateur est tenu de vérifier le bon fonctionnement de l'unité après l'installation.

### 9.1 Vérifications finales

Avant de mettre l'unité sous tension, lisez les recommandations suivantes :

- Une fois l'installation terminée et tous les réglages nécessaires effectués, fermez tous les panneaux avant de l'unité et remettez le couvercle de l'unité.
- Le panneau d'entretien du coffret électrique ne peut être ouvert que par un électricien agréé pour l'entretien.

### 9.2 Exécution du test de fonctionnement (manuellement)

Si nécessaire, l'installateur peut effectuer une opération manuelle de test de fonctionnement à tout moment, afin de vérifier le bon fonctionnement de la purge d'air, du chauffage, du refroidissement et du chauffage de l'eau sanitaire, reportez-vous à 8.4.11 « TEST FONC ».

## 10 MAINTENANCE ET ENTRETIEN

Afin d'assurer une disponibilité optimale de l'unité, un certain nombre de contrôles et de vérifications sur l'unité et le câblage sur site doivent être effectués à intervalles réguliers.

Cet entretien doit être effectué par votre technicien local.

### DANGER

#### CHOC ÉLECTRIQUE

- Avant d'effectuer toute opération de maintenance ou de réparation, vous devez couper l'alimentation sur le panneau d'alimentation.
- Ne touchez aucune pièce sous tension pendant 10 minutes après la mise hors tension.
- Le réchauffeur à carter du compresseur peut fonctionner même en veille.
- Veuillez noter que certaines parties de la boîte de composants électriques sont chaudes.
- Il est interdit de toucher les parties conductrices.
- Il est interdit de rincer l'unité. Cela peut provoquer un choc électrique ou un incendie.

Ne laissez jamais l'unité sans surveillance lorsque le panneau d'entretien est enlevé.

Les vérifications suivantes doivent être exécutées au moins une fois par an par une personne qualifiée.

- Pression de l'eau  
Vérifiez la pression de l'eau, si elle est inférieure à 1 bar, remplissez le système d'eau.
- Filtre de l'eau  
Nettoyez le filtre de l'eau.
- Soupape de décharge de pression de l'eau  
Vérifiez le bon fonctionnement de la soupape de décharge de pression en tournant le bouton noir sur la vanne dans le sens anti-horaire :  
Si vous n'entendez pas un bruit de claquement, contactez votre revendeur local.  
Dans le cas où l'eau continue de couler hors de l'unité, fermez tout d'abord les vannes d'arrêt de l'entrée et de la sortie d'eau, puis contactez votre revendeur local.
- Tuyau de soupape de décharge de pression  
Vérifiez que le tuyau de soupape de décharge de pression est positionné de manière appropriée pour drainer l'eau.
- Capot d'isolation de la cuve du réchauffeur de secours  
Vérifiez que le capot d'isolation de réchauffeur de secours est hermétiquement fixé autour de la cuve de réchauffeur de secours.
- Vanne de décharge de pression du réservoir d'eau chaude sanitaire (fourniture sur site).  
Vérifiez le bon fonctionnement de la soupape de décharge de pression sur le réservoir d'eau chaude sanitaire.
- Coffret électrique de l'unité  
Effectuez une inspection visuelle approfondie du coffret électrique et cherchez des défauts évidents, tels que des raccords desserrés ou un câblage défectueux.  
Vérifiez le bon fonctionnement des contacteurs à l'aide d'un ohmmètre. Tous les contacts de ces contacteurs doivent être en position ouverte.

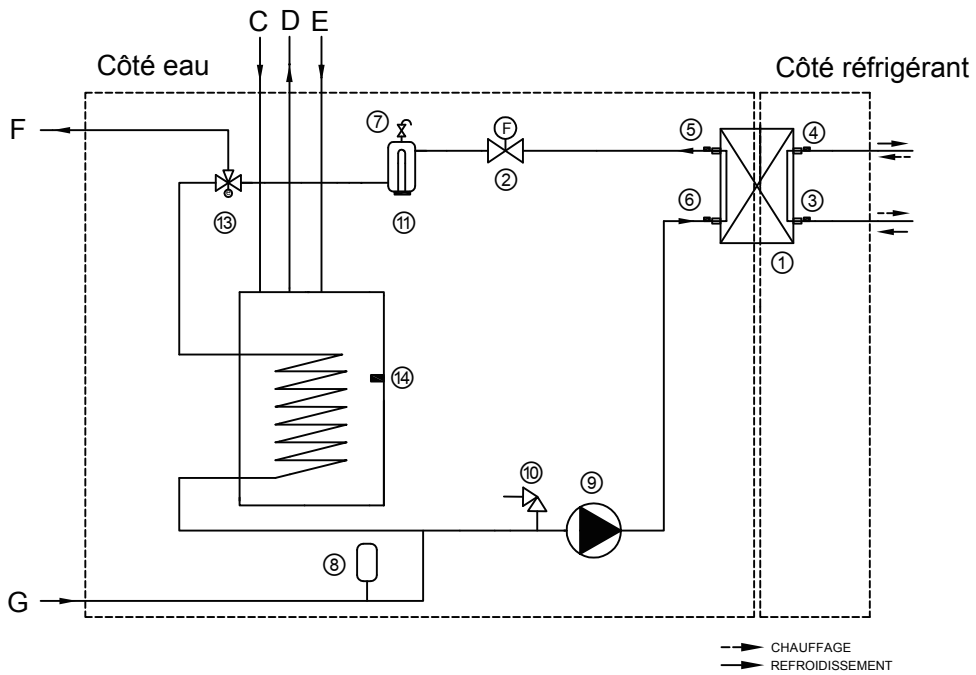
## 11 SPÉCIFICATIONS TECHNIQUES

| Modèle de l'unité intérieure  | 100/190<br>réchauffeur de 3 kW       | 100/240<br>réchauffeur de 3 kW | 160/240<br>réchauffeur de 3 kW |
|---|--------------------------------------|--------------------------------|--------------------------------|
| Alimentation électrique   | 220 à 240 V ~ 50 Hz                  |                                |                                |
| Entrée nominale   | 3095 W                               |                                |                                |
| Courant nominal   | 13,5 A                               |                                |                                |
| Capacité nominale   | Reportez-vous aux données techniques |                                |                                |
| Dimensions (l x H x P)[mm]  | 600*1683*600                         | 600*1943*600                   |                                |
| Emballage (l x H x P)[mm]   | 730*1920*730                         | 730*2180*730                   |                                |
| Échangeur de chaleur  | Échangeur de chaleur à plaques       |                                |                                |
| Réchauffeur électrique  | 3 000 W                              |                                |                                |
| Volume d'eau interne  | 13,5 L                               |                                |                                |
| Pression d'eau nominale   | 0,3 MPa                              |                                |                                |
| Maille de filtre  | 60                                   |                                |                                |
| Débit d'eau min. (commutation de débit)                             | 6 L/mn                               |                                | 10 L/mn                        |
| <b>Pompe</b>  |                                      |                                |                                |
| Type  | Inverseur CC                         |                                |                                |
| Tête max.   | 9 m                                  |                                |                                |
| Entrée de puissance   | 5~90 W                               |                                |                                |
| <b>Vase d'expansion</b>   |                                      |                                |                                |
| Volume  | 8 L                                  |                                |                                |
| Pression de fonctionnement maximale                                 | 0,3 MPa                              |                                |                                |
| Pression de pré-charge  | 0,10 MPa                             |                                |                                |
| <b>Poids</b>  |                                      |                                |                                |
| Poids net   | 140kg                                | 157kg                          | 159kg                          |
| Poids brut  | 161kg                                | 178kg                          | 180kg                          |
| <b>Raccords</b>   |                                      |                                |                                |
| Tuyauterie du réfrigérant (liquide/gaz)                             | Φ15,9/Φ9,52                          |                                |                                |
| Entrée/sortie d'eau   | R1"                                  |                                |                                |
| Raccord de vidange  | Φ25                                  |                                |                                |
| <b>Plage de fonctionnement</b>                                      |                                      |                                |                                |
| Eau de sortie (modèle Chauffage)                                    | +12~+65 °C                           |                                |                                |
| Eau de sortie (modèle Refroidissement)                              | +5~+30 °C                            |                                |                                |
| Eau chaude sanitaire  | +12~+60 °C                           |                                |                                |
| Pression de l'eau en entrée d'eau pour le chauffage/refroidissement | 0,1~0,25 MPa                         |                                |                                |
| Pression de l'eau froide sanitaire                                  | 0,15~0,3 MPa                         |                                |                                |
| Température ambiante (à l'intérieur)                                | +5~+35 °C                            |                                |                                |

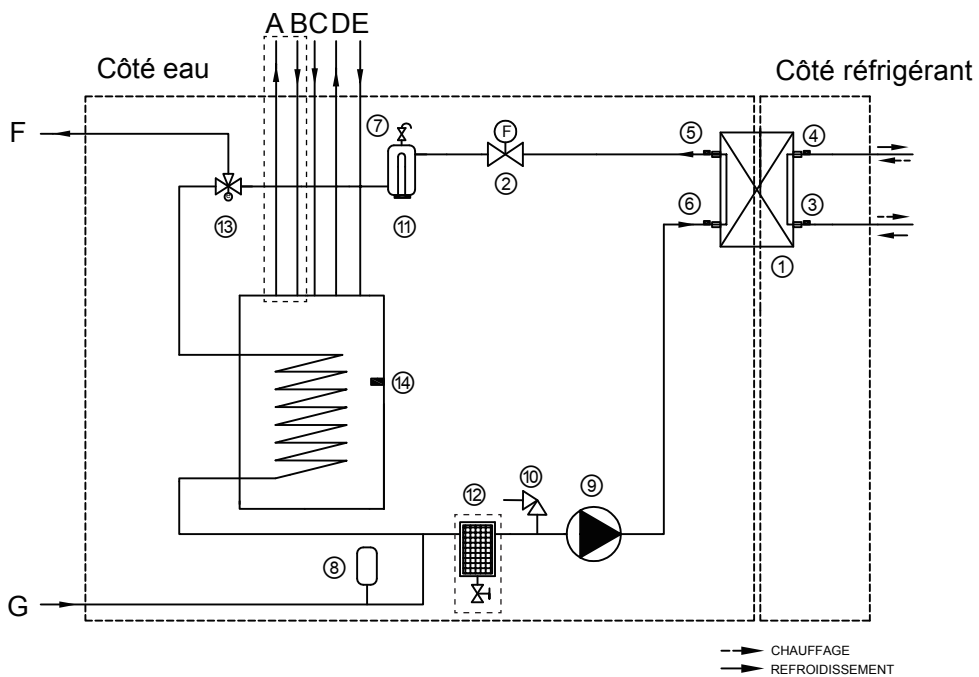
| Modèle de l'unité intérieure  | 100/190<br>réchauffeur de 6 kW       | 100/240<br>réchauffeur de 6 kW | 160/240<br>réchauffeur de 6 kW | 100/190<br>réchauffeur de 9 kW | 100/240<br>réchauffeur de 9 kW | 160/240<br>réchauffeur de 9 kW |
|---|--------------------------------------|--------------------------------|--------------------------------|--------------------------------|--------------------------------|--------------------------------|
| Alimentation électrique   | 220-240V~50Hz                        |                                |                                | 380~415 V 3N~50 Hz             |                                |                                |
| Entrée nominale   | 6095W                                |                                |                                | 9095W                          |                                |                                |
| Courant nominal   | 26,5A                                |                                |                                | 13,5A                          |                                |                                |
| Capacité nominale   | Reportez-vous aux données techniques |                                |                                |                                |                                |                                |
| Dimensions (L×H×P)[mm]  | 600*1683*600                         | 600*1943*600                   |                                | 600*1683*600                   | 600*1943*600                   |                                |
| Emballage (L×H×P)[mm]   | 730*1920*730                         | 730*2180*730                   |                                | 730*1920*730                   | 730*2180*730                   |                                |
| Échangeur de chaleur  | Échangeur de chaleur à plaques       |                                |                                |                                |                                |                                |
| Réchauffer électrique   | 6 000 W                              |                                |                                | 9 000 W                        |                                |                                |
| Volume d'eau interne  | 13,5 L                               |                                |                                |                                |                                |                                |
| Pression d'eau nominale   | 0,3 MPa                              |                                |                                |                                |                                |                                |
| Maille de filtre  | 60                                   |                                |                                |                                |                                |                                |
| Débit d'eau min.<br>(commutation de débit)                                | 6 L/mn                               |                                | 10 L/mn                        | 6 L/mn                         |                                | 10 L/mn                        |
| <b>Pompe</b>  |                                      |                                |                                |                                |                                |                                |
| Type  | Inverseur CC                         |                                |                                |                                |                                |                                |
| Tête max.   | 9 m                                  |                                |                                |                                |                                |                                |
| Entrée de puissance   | 5~90 W                               |                                |                                |                                |                                |                                |
| <b>Vase d'expansion</b>   |                                      |                                |                                |                                |                                |                                |
| Volume  | 8 L                                  |                                |                                |                                |                                |                                |
| Pression de fonctionnement maximale                                       | 0,3 MPa                              |                                |                                |                                |                                |                                |
| Pression de pré-charge  | 0,10 MPa                             |                                |                                |                                |                                |                                |
| <b>Poids</b>  |                                      |                                |                                |                                |                                |                                |
| Poids net   | 140kg                                | 157kg                          | 159kg                          | 140kg                          | 157kg                          | 159kg                          |
| Poids brut  | 161kg                                | 178kg                          | 180kg                          | 161kg                          | 178kg                          | 180kg                          |
| <b>Raccords</b>   |                                      |                                |                                |                                |                                |                                |
| Tuyauterie du réfrigérant<br>(liquide/gaz)                                | Φ15,9/Φ9,52                          |                                |                                |                                |                                |                                |
| Entrée/sortie d'eau   | R1"                                  |                                |                                |                                |                                |                                |
| Raccord de vidange  | Φ25                                  |                                |                                |                                |                                |                                |
| <b>Plage de fonctionnement</b>  |                                      |                                |                                |                                |                                |                                |
| Eau de sortie (modèle<br>Chauffage)                                       | +12~+65 °C                           |                                |                                |                                |                                |                                |
| Eau de sortie (modèle<br>Refroidissement)                                 | +5~+30 °C                            |                                |                                |                                |                                |                                |
| Eau chaude sanitaire  | +12~+60 °C                           |                                |                                |                                |                                |                                |
| Pression de l'eau en entrée<br>d'eau pour le<br>chauffage/refroidissement | 0,1~0,25 MPa                         |                                |                                |                                |                                |                                |
| Pression de l'eau froide<br>sanitaire                                     | 0,15~0,3 MPa                         |                                |                                |                                |                                |                                |
| Température ambiante<br>(à l'intérieur)                                   | +5~+35 °C                            |                                |                                |                                |                                |                                |



# ANNEX A : Cycle du réfrigérant



Unité standard



Unité personnalisée

| Article | Description  | Article | Description  |
|---------|--|---------|--|
| 1       | Échangeur de chaleur côté eau (échange de chaleur à plaques) | 12      | Séparateur magnétique (non inclus)                               |
| 2       | Commutateur de débit   | 13      | Vanne 3 voies  |
| 3       | Capteur de température de la ligne de liquide réfrigérant    | 14      | Capteur de température du réservoir d'eau sanitaire (accessoire) |
| 4       | Capteur de température de la ligne de gaz réfrigérant        |         |  |
| 5       | Capteur de température de sortie d'eau                       | A       | Sortie de circulation solaire (personnalisé)                     |
| 6       | Capteur de température d'entrée d'eau                        | B       | Entrée de circulation solaire (personnalisé)                     |
| 7       | Vanne de purge d'air automatique                             | C       | Entrée d'eau froide sanitaire                                    |
| 8       | Vase d'expansion   | D       | Sortie d'eau chaude sanitaire                                    |
| 9       | Pompe de circulation   | E       | Entrée d'eau de recirculation de l'eau chaude sanitaire          |
| 10      | Soupape de décharge de pression                              | F       | Sortie d'eau pour le chauffage/refroidissement des locaux        |
| 11      | Réchauffeur de secours                                       | G       | Entrée d'eau pour le chauffage/refroidissement des locaux        |

1611060000485 V1.0





BUREAU CENTRAL  
Parc Silic-Immeuble Panama  
45 rue de Villeneu  
94150 Rungis  
Tél. +33 9 80 80 15 14  
<http://www.frigicoll.fr>  
<http://www.midea.fr>