

Votre expert outillage
DEPUIS 60 ANS

OUTILS POUR

ÉLECTRICIENS

2022



... les outils qui gagnent du temps®

www.agi-robur.com

e-robur 

GARANTIE - CONDITIONS GÉNÉRALES DE VENTE

■ CHAMP D'APPLICATION

Les présentes Conditions Générales de Vente s'appliquent de plein droit à toutes les ventes conclues par AGI (le vendeur) auprès de tout acheteur qui les agréé et qui reconnaît en avoir parfaite connaissance et renonce de ce fait à se prévaloir de tout document contradictoire et notamment de ses propres conditions générales d'achat. L'acheteur accepte qu'AGI puisse modifier ultérieurement les CGV et que leur relation soit toujours régie par les dernières Conditions Générales de Vente en vigueur au jour de la commande. Aucun autre document que les présentes CGV ne pourra créer d'obligations à la charge des parties ou déroger aux présentes à moins de faire l'objet d'un écrit signé par les parties. En cas de livraison et de facturation directes par nos usines, les transactions sont soumises aux conditions générales de vente de ces usines pour lesquelles nous agissons et derrière lesquelles nous retranchons nos responsabilités.

■ COMMANDES

Les renseignements portés sur les catalogues, notices ou autres documents d'AGI ne sont donnés qu'à titre indicatif. Les dimensions et poids indiqués comportent des tolérances et ne peuvent être invoqués contre nous à la fourniture de nos produits. Les affaires traitées par nos Agents ne nous engagent qu'après ratification écrite. AGI se réserve le droit de refuser la commande de l'acheteur pour des raisons propres.

■ PRIX

Les prix sont fixés au moment de l'acceptation de la commande. Conformément à nos grilles de tarifs, AGI se réserve le droit de modifier ses prix sans préavis. Sauf stipulations contraires, les prix s'entendent hors taxes, départ de notre entrepôt (EXW incoterms 2010), nets et sans escompte. Les éventuels délais de paiement et le moyen de paiement font l'objet de conditions particulières signées par les deux parties.

■ LIVRAISON

Les délais de livraison sont donnés à titre purement indicatif. Nous ne garantissons aucune expédition à date fixe du matériel à fabriquer dans nos usines. Les retards dans les expéditions ne peuvent en aucun cas donner lieu à des dommages-intérêts nous concernant, ni à la rupture des marchés. AGI se réserve le droit de livrer les marchandises en plusieurs livraisons. La livraison entraîne le transfert des risques. Nos marchandises même celles dont les prix sont établis franco voyagent aux risques et périls de l'acheteur. Notre responsabilité cesse dès la remise de notre matériel au transporteur. Nos clients devront donc en cas de vol, perte, détérioration, retard, etc., prendre eux-mêmes l'initiative de s'adresser aux transporteurs et assureurs dans les délais et avec les moyens d'usage. Dans tous les cas et sans préjudice des dispositions à prendre vis-à-vis du transporteur, toute contestation de l'acheteur sur les avaries, perte ou manquant résultant du transport devra être faite au plus tard dans les trois jours de la réception de la marchandise par lettre recommandée avec avis de réception auprès du transporteur et dont une copie sera adressée à AGI. A défaut, aucune réclamation pour vices apparents ne sera acceptée par AGI et la marchandise livrée sera réputée conforme. L'acheteur est tenu d'informer AGI par écrit des livraisons incomplètes ou incorrectes dans les 5 jours après la livraison, sous peine de prescription de toute réclamation.

■ RETOUR

Tout retour de matériel ne peut se faire qu'avec l'accord préalable d'AGI. Les marchandises retournées devront l'être en port payé et devront mentionner le numéro de retour indiqué par nos services. AGI se réserve le droit d'appliquer une décote de reprise et de facturer, le cas échéant, les frais de remise en état et de conditionnement.

■ PAIEMENT

Le lieu de paiement s'entend toujours à l'adresse du siège social d'AGI à AUBERVILLIERS. Nos dispositions ou l'acceptation de règlement n'opèrent ni novation ni dérogation à cette clause attributive de juridiction. Les factures seront payées par l'acheteur conformément aux conditions de paiement mentionnées sur la facture. Nous nous réservons toujours la compensation. L'acheteur ne peut invoquer quelque cause que ce soit pour différer ou modifier les conditions de règlement, notamment une contestation sur la qualité ou non-conformité des marchandises, un retard de livraison ou une livraison partielle. En cas de dépassement du délai de paiement, le taux d'intérêt des pénalités, exigibles le jour suivant la date de règlement figurant sur la facture, est fixé à 3,5 fois le taux d'intérêt légal. De plus, une indemnité forfaitaire de 40€ sera due par l'acheteur pour frais de recouvrement. Tout changement important dans la situation financière ou économique de l'acheteur provoquant une détérioration de sa situation financière et/ou de sa solvabilité peut entraîner la révision par AGI des conditions de paiement des commandes en cours et à venir et du montant de l'encours qui lui aurait été consenti.

■ RESERVE DE PROPRIETE

La propriété des produits vendus ne sera transférée à l'acheteur qu'après le paiement de l'intégralité du prix. Ne constitue pas paiement au sens de la présente clause la remise d'un titre créant une obligation de payer (traite ou autre) mais l'encaissement effectif des fonds. En cas de paiement échelonné, le défaut de paiement de l'une quelconque

des échéances pourra entraîner la revendication des biens. Cette clause est stipulée à titre de garantie dans l'intérêt exclusif d'AGI et ne pourra être invoquée que par elle. Ainsi, l'acheteur ne pourra en aucun cas s'en prévaloir pour contraindre AGI à reprendre une marchandise commandée.

■ GARANTIE

La garantie se traduit par un échange ou une réparation limitée au remplacement des pièces défectueuses sans entraîner de facturation.

Les produits, pièces d'usure ou de consommation sont couvertes par la garantie légale relative aux défauts de la chose vendue (art. 1641 et suivants du Code Civil).

Les produits vendus sont couverts par la garantie légale de conformité (art. L211-4 et suivants du code de la consommation) 24 mois à compter de la date de vente (art. L211-7 du code de la consommation).

La garantie commerciale ROBUR s'applique, sans limitation dans le temps aux outils non motorisés, aux produits, hors pièces d'usure et de consommation, utilisés dans des conditions normales selon les règles de l'art et les spécifications techniques. La garantie commerciale ROBUR est gratuite.

Sont expressément exclus des garanties énumérées, les défauts et dommages résultant d'utilisation impropre ou abusive (choc, écrasement, dépassement de capacité, etc.), d'altération, de manipulation ou de réparation non autorisées, ainsi que les conséquences normales d'usure et de vieillissement des produits.

Il appartient à l'acheteur de communiquer à AGI les caractéristiques des produits correspondant à ses besoins, et de veiller à ce que les caractéristiques arrêtées correspondent en tout point à ses attentes. L'acheteur est ainsi réputé connaître parfaitement les produits qu'il acquiert et reconnaît qu'il a pu se procurer les renseignements relatifs à ceux commandés. Il appartient à l'acheteur, sous sa propre responsabilité, de contrôler et de vérifier que les caractéristiques des produits commandés tiennent compte des règles générales applicables à la réalisation prévue et des conditions particulières d'emploi. Dans le cas d'un recours intenté par un tiers, l'acheteur fera son affaire de cette réclamation.

Les produits vendus doivent être réparés et entretenus par notre SAV.

Les produits ayant disparu du catalogue pourront être remplacés par un produit équivalent.

L'application de la garantie ne donne droit à aucune indemnisation ou versement de dommages et intérêts sous quelque forme que ce soit, quelle qu'en soit la cause.

■ IDENTIFIANTS ADEME IDU

Filière DDS : FR218211_07PFVL. Filière EEE : FR007942_05AQWX.

■ DROITS DE PROPRIETE INTELLECTUELLE

Les marques Robur, (e-robur>, Plasticoupeur, Préfagaz, Cruciplat, e-volution3, Thermofuret, Flexidynamic, Les Outils qui Gagnent du Temps, sont des marques et slogans déposés appartenant à AGI sas. Toutes les autres marques citées dans nos documents appartiennent à des tiers n'ayant aucun lien avec AGI sas. L'acheteur n'est pas autorisé à copier ou à utiliser images, dessins, logos, slogans et marques sans l'autorisation écrite du vendeur.

■ PROTECTION DES DONNEES PERSONNELLES

Conformément au Règlement 2016/679 du 27 avril 2016 relatif à la protection des personnes physiques à l'égard du traitement des données à caractère personnel et à la libre circulation de ces données, AGI met en place un traitement de données personnelles qui a pour finalité la vente et la livraison de produits et services définis dans le cadre du contrat. Le traitement des données est assuré par le Responsable RGPD joignable à l'adresse du siège social d'AGI. Les données collectées ne sont utilisées que par AGI dans le cadre de l'exécution du contrat ainsi que toute autorité légalement autorisée à accéder aux données personnelles en question. Aucun transfert hors UE n'est prévu. La durée de conservation des données est celui de la prescription commerciale. Les personnes concernées disposent du droit de demander au responsable du traitement l'accès aux données à caractère personnel, la rectification ou l'effacement de celles-ci. Les personnes concernées ont le droit d'introduire une réclamation auprès d'une autorité de contrôle. Les informations demandées lors de la commande sont nécessaires à l'établissement de la facture (obligation légale) et la livraison des biens commandés, sans quoi la commande ne pourra pas être passée. Aucune décision automatisée n'est mise en œuvre lors du processus de commande.

■ EVOLUTION TECHNIQUE DES PRODUITS

Les illustrations présentes dans nos catalogues, brochures, site et tous moyens de communications que nous utilisons ne sont pas contractuelles. Nous nous réservons le droit d'apporter toutes modifications jugées utiles à l'évolution de nos produits.

■ COMPETENCE

Seul le droit Français s'applique à ces conditions générales. La juridiction du Tribunal de Commerce de BOBIGNY est seule compétente pour résoudre toute contestation de quelque nature que ce soit même en cas d'appel en garantie.

-  **1** PERÇAGE
-  **2** COUPE
-  **3** TRAVAIL BARRES CUIVRE
-  **4** POMPES
-  **5** DÉGAINAGE DÉNUDAGE
-  **6** SERTISSAGE
-  **7** PINCES
-  **8** VISSAGE SERRAGE
-  **9** ISOLÉS 1000 V
-  **10** ÉQUIPEMENT DE PROTECTION
-  **11** OUTILS ET ÉQUIPEMENT DE CHANTIER
-  **12** REPÉRAGE
-  **13** MESURE
-  **14** RANGEMENT
-  **15** TIRE-FILS
-  **16** ÉLECTRONIQUE
-  **17** SOUDURE
-  **18** ÉLECTROPORTABLE
-  **19** OUTILS DE FIXATION
-  **20** FIXATION
-  **21** ÉCHELLES, ESCABEAUX

PERÇAGE >





■ MÉTAL

6 EMPORTE-PIÈCE

- 7 E-VO3X **INOX**
- 9 E-VO3+
- 12 E-VO3
- 15 DÉCOUPES DIVERSES
- 21 AXES POUR EMPORTE-PIÈCE
- 22 APPAREILS HYDRAULIQUES

27 EMBOUTS DE PERÇAGE

28 FORETS ÉTAGÉS

- 28 POLYDIAM
- 31 POLYCOUPE
- 32 POLYCONE

33 FORETS HSS

- 33 JETMAX
- 33 HSS PRO COBALT
- 34 HSS PRO
- 35 FORET TARAUDEUR

36 TARAUDS

37 TRÉPANS SUPERFOREUR HSS

38 TRÉPANS SUPERFOREUR CARBURE

39 SCIES TRÉPAN

- 39 COBALT
- 43 BI-MÉTAL
- 45 DENTURE CARBURE

■ MIXTE

46 TRÉPANS MULTISPOT

- 46 SIMPLE
- 46 DUO

48 FORETS MULTIUSAGE

■ MAÇONNERIE

49 FORETS MAÇONNERIE

50 FORETS BÉTON SDS PLUS

52 TRÉPANS BÉTON SDS PLUS

53 OUTILS EMMANCHEMENT SDS

53 SCIE TRÉPAN DIAMANT

■ BOIS

54 MÈCHES BOIS PLATES

EMPORTE-PIÈCE

DÉCOUPES PRÉCISES SANS BAVURE, SANS DÉFORMATION EN PLEINE TÔLE JUSQU'À 3 MM D'ÉPAISSEUR

EMPORTE-PIÈCE E-VO3+

Réduisez votre temps de travail !

Le poinçon comporte **trois arêtes radiales de coupe**. Simultanément à la découpe circulaire, les trois arêtes radiales tranchent la débouchure en **trois morceaux**. Il suffit de retourner la matrice pour que les trois tronçons tombent. Le dessin du poinçon permet de minimiser friction et usure lors de chaque découpe. L'**e-vo3+** réalise rapidement et sans effort des découpes dans **l'acier doux et les plastiques**.

Disponible en 23 tailles dont PE et ISO de diamètre 12.7 à 63.5 mm.



EMPORTE-PIÈCE E-VO3X

Outil de découpe forte capacité. L'**e-vo3x** est conçu selon le même principe à **triple arêtes radiales de coupe** que l'**e-vo3+**. L'outil parfait pour découper avec rapidité et précision l'**acier inox, l'acier doux de forte épaisseur et les plastiques**.

Disponible en 16 tailles dont PE et ISO de diamètre 15.2 à 63.5 mm.



EMPORTE-PIÈCE E-VO3

Modèle économique. Le dessin du **poinçon à trois pointes** nécessite moins d'effort pour découper la tôle. L'usure de l'axe est réduite, la durée de vie de l'outil est prolongée. L'**e-vo3** découpe **l'acier doux, les plastiques et les composites**.

Disponible en 52 tailles dont PE et ISO de diamètre 12.7 à 120.0 mm.



Modèle	Utilisation	Capacité maximum	Diamètres disponibles
E-VO3+	Manuelle ou hydraulique	3 mm dans l'acier doux	De 12.7 à 63.5 mm
E-VO3X	Hydraulique	2.5 mm dans l'inox	De 15.2 à 63.5 mm
E-VO3	Manuelle ou hydraulique	3 mm dans l'acier doux	De 12.7 à 120 mm

Presse-étoupe électriques et norme EN50262

La norme européenne EN50262 supplante depuis 2000 l'ancienne norme des presse-étoupe. Les PE (PG) de 7 à 48 sont remplacés par les tailles ISO de 12 à 63. La mise en place de cette norme se fait depuis mars 1999.

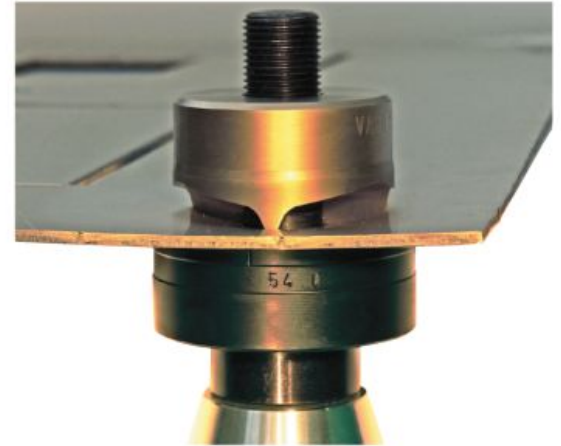
Depuis le 31 mars 2001, les presse-étoupe aux anciennes normes PE ne sont disponibles qu'à titre de pièces de rechange.

Les outils de perçage destinés aux presse-étoupe électriques, décrits dans ce catalogue, sont utilisables pour la maintenance sur les appareillages aux anciennes normes ou pour les installations suivant EN50262.



EMPORTE-PIÈCE E-VO3X

Outils de perçage à **triple arête radiale** pour **inox**, acier doux et plastiques. Les emporte-pièce **e-vo3x** sont destinés au perçage **de l'inox jusqu'à 2,5 mm d'épaisseur**. Le nouveau dessin à triple arête radiale **découpe la débouchure en trois parties** qui s'enlèvent sans aucune difficulté de la matrice après le perçage de la tôle. Les emporte-pièce **e-vo3x** nouvelle génération améliorent le centrage et minimisent les risques d'erreur d'alignement. Ces outils s'utilisent avec des axes hydrauliques et **exclusivement à l'aide d'un appareil hydraulique** de la gamme **e-evolution3**, compatibles avec les appareils GREENLEE®.



Disponibles en 16 tailles dont les PE de 9 à 48 et les ISO de 16 à 63. Les ensembles poinçons et matrices sont livrés sans axe.

Capacités sur tôle inox : 2,5 mm avec axe \varnothing 11 mm
2,5 mm avec axe \varnothing 19 mm

Pré-perçage : \varnothing 11,5 mm pour axe de \varnothing 11 mm
 \varnothing 20 mm pour axe de \varnothing 19 mm



OUTILS

Perçage \varnothing mm	Taille	Outil complet*	Pièces détachées		Axe Hydraulique ¹
			Poinçon	Matrice	
15.2	PE 9	015001	015003	015005	015097
16.2	ISO 16	015100	015101	015102	015097
18.6	PE 11	015007	015009	015011	015097
20.4	ISO 20 PE 13	015013	015015	015017	015097
22.5	PE 16 tube acier 1/2"	015019	015021	015023	015097
25.4	ISO 25	015103	015104	015105	015097
28.3	PE 21 tube acier 3/4"	015025	015027	015029	015099
30.5	pour voyant	015031	015033	015035	015099
32.5	ISO 32	015106	015107	015108	015099
37.0	PE 29	015045	015047	015049	015099
40.5	ISO 40	015109	015110	015111	015099
47.0	PE 36	015057	015059	015061	015099
50.5	ISO 50	015112	015113	015114	015099
54.0	PE 42	015069	015071	015073	015099
60.0	PE 48	015075	015077	015079	015099
63.5	ISO 63	015115	015116	015117	015099

* Poinçon et matrice livrés sans axe.



015001



COMPOSITIONS D'OUTILS E-VO3X

Livrées en coffret plastique.

Perçage ø mm	Taille	ISO		PE
		015094	015096	015095
15.2	PE 9			•
16.2	ISO 16	•	•	
18.6	PE 11			•
20.4	ISO 20 PE 13	•	•	•
22.5	PE 16			•
25.4	ISO 25	•	•	
28.3	PE 21			•
30.5	pour voyant			•
32.5	ISO 32	•	•	
37.0	PE 29			•
40.5	ISO 40	•	•	
47.0	PE 36			•
50.5	ISO 50		•	
54.0	PE 42			
60.0	PE 48			•
63.5	ISO 63		•	
Axes	015097	•	•	•
	015099	•	•	•
Polydiam	051029			



015096

COMPOSITIONS D'OUTILS E-VO3X
AVEC APPAREIL HYDRAULIQUE

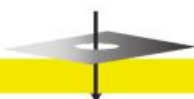
Livrées en coffret plastique.

Outils		Hydraulique monobloc HYDRALU/011717	Vérin hydraulique avec pompe manuelle EVOHM/011613	
		015121	015123	015093
Perçage ø mm	Taille	ISO		PE
15.2	PE 9			•
16.2	ISO 16	•	•	
18.6	PE 11			•
20.4	ISO 20 PE 13	•	•	•
22.5	PE 16			•
25.4	ISO 25	•	•	
28.3	PE 21			•
30.5	pour voyant			•
32.5	ISO 32	•	•	
37.0	PE 29			•
40.5	ISO 40	•	•	
47.0	PE 36			•
50.5	ISO 50		•	
54.0	PE 42			
60.0	PE 48			•
63.5	ISO 63		•	



015121

*Pour le détail de l'appareil seul, se reporter à la rubrique «Appareils hydrauliques seuls». Les appareils sont livrés avec axes hydrauliques, Polydiam et cales d'écartement.

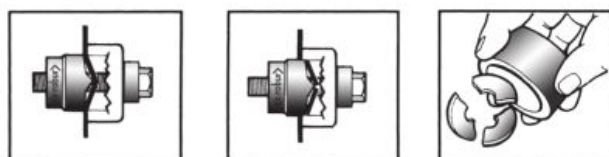


EMPORTE-PIÈCE E-VO3+

Le nouveau dessin à triple arête radiale des outils **e-vo3+** découpe la débouchure en trois parties qui s'enlèvent sans aucune difficulté de la matrice après le perçage de la tôle. Le temps de travail est considérablement diminué. Ces emporte-pièce sont destinés au perçage de l'acier doux jusqu'à 3 mm d'épaisseur. Ils sont également particulièrement efficaces sur les plastiques. L'axe à butée à bille rend leur utilisation manuelle aisée. Ils peuvent être utilisés avec tous les appareils hydrauliques de la gamme **e-evolution3**, compatibles avec appareils GREENLEE®.

Disponibles en 23 tailles différentes dont les PE de 7 à 48 et les ISO de 12 à 63. Les ensembles poinçon et matrice sont livrés avec des axes à butée à bille.

Capacités sur tôle acier (ST37) : 1,5 mm avec axe ø 6,0 mm, pré-perçage ø 7 mm
 2,0 mm avec axe ø 9,5 mm, pré-perçage ø 10 mm
 3,0 mm avec axe ø 19,0 mm, pré-perçage ø 20 mm



OUTILS

Perçage ø mm	Taille		Outil complet*	Pièces détachées			Axe Hydraulique ¹
				Poinçon	Matrice	Axe à butée à bille	
12.5	ISO 12	PE 7	016178	016180	016182	011468	011628
15.2	PE 9		016001	016003	016005	011653	011629
16.2	ISO 16		016007	016009	016011	011653	011629
18.6	PE 11		016013	016015	016017	011653	011629
20.4	ISO 20	PE 13	016019	016021	016023	011653	011629
22.5	PE 16		016025	016027	016029	011653	011629
	tube acier 1/2"						
25.4	ISO 25		016031	016033	016035	011653	011629
28.3	PE 21		016043	016045	016047	011653	011629
28.3	tube acier 3/4"		016037	016039	016041	011475	011631
30.5	pour voyant		016049	016051	016053	011653	011629
30.5	pour voyant		016055	016057	016059	011475	011631
32.5	ISO 32		016061	016063	016065	011475	011631
34.6	tube acier 1"		016067	016069	016071	011475	011631
37.0	PE 29		016073	016075	016077	011475	011631
40.5	ISO 40		016079	016081	016083	011475	011631
43.2	tube acier 1-1/4"		016085	016087	016089	011475	011631
47.0	PE 36		016091	016093	016095	011475	011631
49.6	tube acier 1-1/2"		016097	016099	016101	011475	011631
50.5	ISO 50		016103	016105	016107	011475	011631
54.0	PE 42		016109	016111	016113	011475	011631
60.0	PE 48		016117	016119	016121	011475	011631
61.5	tube acier 2"		016123	016125	016127	011475	011631
63.5	ISO 63		016129	016131	016133	011475	011631



016043

*Poinçon et matrice livrés avec axe à butée à bille.

¹ L'adaptateur hydraulique 9.5 x 19 mm (019277) est obligatoire avec l'axe 011629 pour l'utilisation avec les appareils hydrauliques.



COMPOSITIONS D'OUTILS E-VO3+

Livrées en coffret plastique.

Perçage ø mm	Taille	ISO				PE					
		016115	016139	016116	016141	016149	016145	016135	016151	016147	016137
15.2	PE 9					•	•	•	•	•	•
16.2	ISO 16	•	•	•	•						
18.6	PE 11					•	•	•	•	•	•
20.4	ISO 20 PE 13	•	•	•	•	•	•	•	•	•	•
22.5	PE 16					•	•	•	•	•	•
25.4	ISO 25	•	•	•	•						
28.3	PE 21					•	•	•	•	•	•
30.5	pour voyant					•	•	•	•	•	•
32.5	ISO 32	•	•	•	•						
37.0	PE 29								•	•	•
40.5	ISO 40	•	•	•	•						
47.0	PE 36								•	•	•
50.5	ISO 50			•	•						
54.0	PE 42										
60.0	PE 48								•	•	•
63.5	ISO 63			•	•						
Axes	011653		•		•		•	•		•	•
	011475		•		•					•	•
Polydiam	051029		•		•		•	•		•	•
Clé à cliquet	011583		•		•			•			•



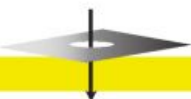
016116



016145



016141



**COMPOSITIONS D'OUTILS E-VO3+
AVEC APPAREIL HYDRAULIQUE**

Livrées en coffret plastique.

Appareil seul*		Hydraulique monobloc HYDRALU/011717				Hydraulique tête orientable HYDRALU90/011763			Vérin hydraulique	
		avec pompe à main 011613		avec pompe à pied 011621						
Outils										
Perçage ø mm	Taille	ISO		PE		ISO		PE	PE	PE
15.2	PE 9			•	•			•	•	•
16.2	ISO 16	•	•			•	•			
18.6	PE 11			•	•			•	•	•
20.4	ISO 20 PE 13	•	•	•	•	•	•	•	•	•
22.5	PE 16			•	•			•	•	•
25.4	ISO 25	•	•			•	•			
28.3	PE 21			•	•			•	•	•
30.5	pour voyant			•	•			•	•	•
32.5	ISO 32	•	•			•	•			
37.0	PE 29				•			•	•	•
40.5	ISO 40	•	•			•	•			
47.0	PE 36				•			•	•	•
50.5	ISO 50		•				•			
54.0	PE 42							•	•	•
60.0	PE 48				•			•	•	•
63.5	ISO 63		•				•			

*Pour le détail de l'appareil seul, se reporter à la rubrique « Appareils hydrauliques seuls ». Les appareils sont livrés avec axes hydrauliques, Polydiam et cales d'écartement.



016167



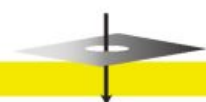
011719



011721



011765



EMPORTE-PIÈCE E-VO3

Le nouveau dessin du poinçon à 3 pointes et l'axe à butée à bille des outils **e-vo3** minimisent l'effort lors du perçage manuel de la tôle. Ces emporte-pièce sont destinés au perçage de l'acier doux jusqu'à 3 mm d'épaisseur, des plastiques et des composites. Ils sont utilisables manuellement avec une clé ou avec tous les appareils hydrauliques de la gamme **e-evolution3**, compatibles avec les appareils GREENLEE®.

Disponibles en 52 tailles de 12.7 mm à 120.0 mm dont tailles PE et ISO. Les ensembles poinçon et matrice sont livrés avec axes à butée à billes.

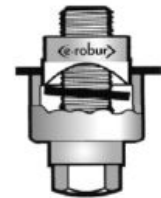
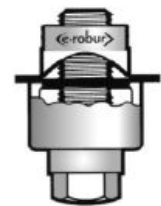
À partir du ø 68 mm, il est recommandé d'utiliser un appareil hydraulique.

Capacités sur tôle acier (ST37) : 2 mm avec axe ø 9,5 mm, pré-perçage ø 11,5 mm
3 mm avec axe ø 19,0mm, pré-perçage ø 21,0mm

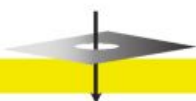


e-evolution3

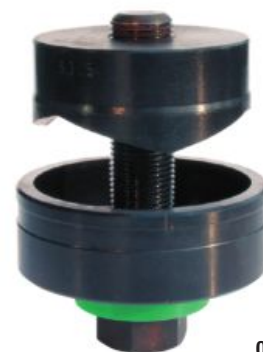
Perçage ø mm	Taille		Outil complet*	Pièces détachées			Axe Hydraulique¹
				Poinçon	Matrice	Axe à butée à bille	
12.7	ISO 12	PE 7	011003	011005	011007	011653	011629
15.2	PE 9		011019	011021	011023	011653	011629
16.2	ISO 16		011035	011037	011039	011653	011629
17.5			011043	011045	011047	011653	011629
18.6	PE 11		011051	011053	011055	011653	011629
19.0			011059	011061	011063	011653	011629
20.0			011064	011065	011066	011653	011629
20.4	ISO 20	PE 13	011067	011069	011071	011653	011629
22.0			011080	011081	011082	011653	011629
22.5	PE 16 tube acier 1/2"		011083	011085	011087	011653	011629
23.8			011091	011093	011095	011653	011629
25.0			011096	011097	011098	011653	011629
25.4	ISO 25		011099	011101	011103	011653	011629
27.0			011107	011109	011111	011653	011629
28.3	tube acier 3/4"		011115	011117	011119	011475	011631
28.3	PE 21		011123	011125	011127	011653	011629
30.1			011137	011138	011139	011653	011629
30.5	pour voyant		011145	011147	011149	011653	011629
31.7			011159	011161	011163	011653	011629
32.5	ISO 32		011167	011169	011171	011653	011629
33.4			011175	011177	011179	011653	011629
34.6	tube acier 1"		011183	011185	011187	011475	011631
35.0			011191	011193	011195	011475	011631
37.0	PE 29		011207	011209	011211	011475	011631
38.0			011215	011217	011219	011475	011631
40.5	ISO 40		011223	011225	011227	011475	011631
41.3			011231	011233	011235	011475	011631
42.8			011237	011238	011236	011475	011631
43.2	tube acier 1-1/4"		011239	011241	011243	011475	011631
44.5			011247	011249	011251	011475	011631
47.0	PE 36		011255	011257	011259	011475	011631
47.6			011263	011265	011267	011475	011631
50.5	ISO 50		011279	011281	011283	011475	011631
54.0	PE 42		011287	011289	011291	011475	011631
57.2			011303	011305	011307	011475	011631
60.0	PE 48		011311	011313	011315	011475	011631
63.5	ISO 63		011327	011329	011331	011475	011631
68.0			011687	011689	011691	011475	011631
70.0			011343	011345	011347	011475	011631
70.6			011351	011353	011355	011475	011631



011019



Perçage ø mm	Taille	Outil complet*	Pièces détachées			Axe Hydraulique ¹
			Poinçon	Matrice	Axe à butée à bille	
74.0	tube acier 2-½"	011359	011361	011363	011475	011631
75.5		011364	011365	011366	011475	011631
76.2		011367	011369	011371	011475	011631
80.0		011375	011377	011379	011475	011631
82.0		011383	011385	011387	011475	011631
89.0		011388	011389	011390		011633
90.0	tube acier 3"	011391	011393	011395		011633
92.0		011397	011398	011399		011633
100.5		011413	011414	011415		011633
102.7	tube acier 3-½"	011421	011423	011425		011633
115.5	tube acier 4"	011427	011429	011431		011633
120.0		011433	011435	011437		011633



011019

*Livré avec axe à butée à bille (jusqu'à ø 82 mm inclus).

¹ L'adaptateur hydraulique 9.5 x 19 mm (019277) est obligatoire avec l'axe 011629 pour l'utilisation avec les appareils hydrauliques.

¹ L'utilisation de l'écrou 011634 est obligatoire avec l'axe 011633. La douille 018117 est obligatoire pour l'axe 011633.

COMPOSITIONS D'OUTILS E-VO3

Livrées en coffret plastique.

Perçage ø mm	Taille	ISO			ISO/PE	PE	
		011706	011787	011708	011710	011707	011785
15.2	PE 9				•	•	•
16.2	ISO 16	•	•	•	•		
18.6	PE 11				•	•	•
20.4	ISO 20 PE 13	•	•	•	•	•	•
22.5	PE 16				•	•	•
25.4	ISO 25	•	•	•	•		
28.3	PE 21				•	•	•
30.5	pour voyant					•	•
32.5	ISO 32	•	•	•	•		
37.0	PE 29					•	•
40.5	ISO 40	•	•	•			
47.0	PE 36					•	•
50.5	ISO 50			•			
54.0	PE 42						
60.0	PE 48					•	•
63.5	ISO 63			•			
Axes	011653		•		•		•
	011475		•		•		•
Polydiam	051029		•				•
Clé à cliquet	011583		•				•



011706



011708



011787

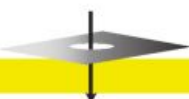


COMPOSITIONS D'OUTILS E-VO3 AVEC APPAREIL HYDRAULIQUE

Livrées en coffret plastique.

Appareil seul*		Vérin hydraulique			
		avec pompe à main 011613		avec pompe à pied 011621	
Outils		011713	011619	011715	011623
Perçage ø mm	Taille	ISO	PE	ISO	PE
15.2	PE 9		•		•
16.2	ISO 16	•		•	
18.6	PE 11		•		•
20.4	PE 13		•		•
	ISO 20	•		•	
22.5	PE 16		•		•
25.4	ISO 25	•		•	
28.3	PE 21		•		•
30.5	pour voyant		•		•
32.5	ISO 32	•		•	
37.0	PE 29		•		•
40.5	ISO 40	•		•	
47.0	PE 36		•		•
50.5	ISO 50	•		•	
54.0	PE 42				
60.0	PE 48		•		•
63.5	ISO 63	•		•	

* Pour le détail de l'appareil seul, se reporter à la rubrique «Appareils hydrauliques seuls». Les appareils sont livrés avec axes hydrauliques, Polydiam et cales d'écartement.



DÉCOUPES DIVERSES

Pour la pose de contacteurs et d'instruments. Perçage net et sans bavure de tôles d'acier ou d'innox. Tous les emporte-pièce ont une éjection latérale, ainsi la débouchure ne reste pas coincée dans la matrice. Quatre repères gravés sur la matrice pour faciliter le centrage.

Livrées en coffret plastique, avec axe, écrou à butée à bille (manuel), contre-écrou et adaptateur hydraulique.

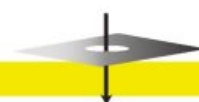
Possibilité de fabrication spéciale sur mesure, nous consulter.

DÉCOUPES CARRÉES POUR INOX

Utilisation manuelle et hydraulique.



Dimensions H x h mm	Outil complet	Type d'utilisation	Capacité max. mm	Pré-perçage Ø mm
12.7 x 12.7	015300	Manuelle/Hydraulique	1.25	10
15.8 x 15.8	015303	Manuelle/Hydraulique	1.25	10
19.0 x 19.0	015306	Manuelle/Hydraulique	1.50	14
22.2 x 22.2	015309	Manuelle/Hydraulique	1.50	14
24.0 x 24.0	015312	Manuelle/Hydraulique	1.50	14
25.4 x 25.4	015315	Manuelle/Hydraulique	1.50	17
45.5 x 45.5	015318	Hydraulique	2.00	20
46.0 x 46.0	015321	Hydraulique	2.00	20
50.8 x 50.8	015324	Hydraulique	2.00	24
68.0 x 68.0	015327	Hydraulique	2.00	24
92.0 x 92.0	015330	Hydraulique	2.00	30
105.0 x 105.0	015333	Hydraulique	2.00	30
125.0 x 125.0	015336	Hydraulique	2.00	30
138.0 x 138.0	015339	Hydraulique	2.00	30



DÉCOUPES RECTANGULAIRES POUR INOX

Utilisation manuelle et hydraulique.



Dimensions h x L mm	Outil complet	Type d'utilisation	Capacité max. mm	Pré-perçage Ø mm
17.0 x 19.0	015353	Manuelle/Hydraulique	1.50	14
19.1 x 29.0	015356	Manuelle/Hydraulique	1.50	14
19.1 x 33.0	015359	Manuelle/Hydraulique	1.50	14
21.8 x 25.8	015362	Manuelle/Hydraulique	1.50	17
22.0 x 30.0	015365	Manuelle/Hydraulique	1.50	17
22.0 x 42.0	015368	Manuelle/Hydraulique	1.50	17
45.0 x 92.0	015383	Hydraulique	2.0	24
46.0 x 92.0	015386	Hydraulique	2.0	24
57.2 x 88.9	015389	Hydraulique	2.0	24
68.0 x 138.0	015392	Hydraulique	2.0	30



015410

DÉCOUPES RECTANGULAIRES POUR CONNECTEURS LOURDS INOX

La matrice est conçue avec 4 points d'amorçage qui permettent le bon positionnement. L'emplacement des vis de montage est automatiquement marqué sur la tôle au moment de la découpe. Ces 4 marques servent de repère afin de percer exactement les trous pour l'installation des connecteurs.



Utilisation hydraulique.

Dimensions h x L mm	Outil complet	Nombre de fiches	Type d'utilisation	Capacité max. mm	Pré-perçage Ø mm
36.0 x 52.0	015410	6	Hydraulique *	2.0	24
36.0 x 65.0	015413	10	Hydraulique *	2.0	24
36.0 x 86.0	015416	16	Hydraulique *	2.0	24
36.0 x 91.0	015419	-	Hydraulique *	2.0	24
36.0 x 112.0	015422	24	Hydraulique *	2.0	24
46.0 x 86.0	015425	-	Hydraulique *	2.0	24
46.0 x 112	015428	-	Hydraulique *	2.0	30



DÉCOUPES CARRÉES



e-evolution3

Dimensions h x h mm	Outil complet	Pièces détachées						Type d'utilisation	Capacité max mm	Pré-perçage Ø mm
		Poinçon	Matrice	Axe	Écrou à butée à bille	Contre écrou	Adapatateur utilisation hydraulique			
									Acier ST37	
12.7 x 12.7	019045	019199	019201	019401	019413	019417	019277	Manuel/Hydr.	1.75	10
15.8 x 15.8	019021	019095	019117	019401	019413	019417	019277	Manuel/Hydr.	1.75	10
19.0 x 19.0	019023	019097	019119	019403	019413	019419	019277	Manuel/Hydr.	2.0	15
22.2 x 22.2	019025	019099	019121	019403	019413	019419	019277	Manuel/Hydr.	2.0	15
24.0 x 24.0	019027	019101	019123	019403	019413	019419	019277	Manuel/Hydr.	2.0	15
25.4 x 25.4	019029	019103	019125	019405	019415	019421	019431	Manuel/Hydr.	2.0	17
45.5 x 45.5	019030	019104	019126	019407	-	019423	-	Hydraulique	3.0	20
46.0 x 46.0	019031	019105	019127	019407	-	019423	-	Hydraulique	3.0	20
50.8 x 50.8	019033	019107	019129	019409	-	019423	-	Hydraulique	3.0	24
68.0 x 68.0	019037	019109	019131	019409	-	019425	-	Hydraulique	3.0	24
92.0 x 92.0	019039	019111	019133	019411*	-	019425	-	Hydraulique	3.0	30
125.0 x 125.0	019042	019112	019134	019411*	-	019427	-	Hydraulique	3.0	30
138.0 x 138.0	019043	019115	019137	019411*	-	019427	-	Hydraulique	3.0	30

* pour utilisation avec HYDRABAT, utiliser l'axe 018115 et la cale spéciale 018117



019021



DÉCOUPES RECTANGULAIRES



Dimensions h x L mm	Outil complet	Pièces détachées						Type d'utilisation	Capacité max mm	Pré-perçage Ø mm
		Poinçon	Matrice	Axe	Écrou à butée à bille	Contre écrou	Adapatateur utilisation hydraulique			
17.0 x 19.0	019047	019139	019163	019403	019413	019419	019277	Manuel/Hydr.	2.0	15
21.8 x 25.8	019051	019141	019165	019405	019415	019419	019431	Manuel/Hydr.	2.0	17
22.0 x 30.0	019053	019143	019167	019405	019415	019419	019431	Manuel/Hydr.	2.0	17
22.0 x 42.0	019055	019145	019169	019405	019415	019419	019431	Manuel/Hydr.	2.0	17
25.0 x 50.0	019060	019146	019170	019405	019415	019433	019431	Manuel/Hydr.	2.0	17
46.0 x 92.0	019069	019159	019183	019409	-	019425	-	Hydraulique	2.0	24
68.0 x 138.0	019071	019161	019185	019411	-	019435	-	Hydraulique	3.0	30



DÉCOUPES RECTANGULAIRES POUR CONNECTEURS LOURDS

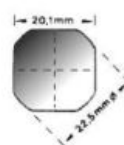


La matrice est conçue avec 4 points d'amorçage qui permettent le bon positionnement. L'emplacement des vis de montage est automatiquement marqué sur la tôle au moment de la découpe. Ces 4 marques servent de repère afin de percer exactement les trous pour l'installation des connecteurs.

Dimensions mm	Outil complet	Pièces détachées				Nombre de fiches	Type d'utilisation	Capacité max mm	Pré-perçage Ø mm
		Poinçon	Matrice	Axe	Contre écrou				
36.0 x 52.0	019341	019343	019345	019409	019423	6	Hydraulique	2.0	24
36.0 x 65.0	019347	019349	019351	019409	019423	10	Hydraulique	2.0	24
36.0 x 86.0	019353	019355	019357	019409	019423	16	Hydraulique	2.0	24
36.0 x 91.0	019359	019361	019363	019409	019425	-	Hydraulique	2.0	24
36.0 x 112.0	019365	019367	019369	019409	019437	24	Hydraulique	2.0	24
46.0 x 86.0	019371	019373	019375	019409	019425	-	Hydraulique	2.0	24
46.0 x 112.0	019377	019379	019381	019411	019425	-	Hydraulique	2.0	30



019341

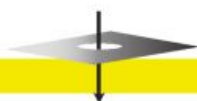


DÉCOUPE POLYGONE

Dimensions mm Ø	Outil complet	Pièces détachées						Type d'utilisation	Capacité max mm	Pré-perçage Ø mm
		Poinçon	Matrice	Axe	Écrou à butée à bille	Contre écrou	Adaptateur utilisation hydraulique			
20.1 x 22.5	019087	019191	019197	019403	019413	019419	019277	Manuel/Hydr.	2.0	15



019087



DÉCOUPES POUR CONNECTEURS SUB-D



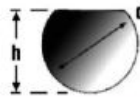
e-evolution3

Découpe rapide et précise, emporte-pièce universel pour le montage avant ou arrière des connecteurs Sub-D 9, 15, 25, 37 et 50 broches. Utilisation manuelle ou hydraulique. Pré-perçage : \varnothing 10 mm

Dimensions mm	Nombre de broches	Outil complet	Pièces détachées						Type d'utilisation	Capacité max mm Acier / Inox
			Poinçon	Matrice	Axe	Ecrou à butée à bille	Contre écrou	Adaptateur utilisation hydraulique		
19.8 x 11.3	9	011733	011743	011745	019432	019413	019439	019277	Manuel/Hydr.	2.0 / 1.5
28.2 x 11.3	15	011735	011747	011749	019432	019413	019441	019277	Manuel/Hydr.	2.0 / 1.5
41.9 x 11.3	25	011727	011751	011753	019432	019413	019443	019277	Manuel/Hydr.	1.75 / 1.25
58.4 x 11.3	37	011737	011755	011757	019432	019413	019445	019277	Manuel/Hydr.	1.75 / 1.25
55.7 x 13.9	50	011739	011759	011761	019432	019413	019447	019277	Manuel/Hydr.	1.65 / 1.0

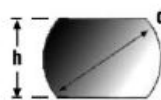


011733



DÉCOUPE SIMPLE D

Dimensions mm		Outil complet	Pièces détachées						Type d'utilisation	Capacité max mm	Pré-perçage \varnothing mm
\varnothing d	h		Poinçon	Matrice	Axe	Ecrou à butée à bille	Contre écrou	Adaptateur utilisation hydraulique			
12.7	11.9	019003	019223	019225	019451	019453	019455	019277	Manuel/Hydr.	2.00	11.5



DÉCOUPES DOUBLE D

Dimensions mm		Outil complet	Pièces détachées						Adaptateur Type d'utilisation	Capacité max mm	Pré-perçage \varnothing mm
\varnothing d	h		Poinçon	Matrice	Axe	Ecrou à butée à bille	Contre écrou	Adaptateur utilisation hydraulique			
20.2	17.6	019091	019239	019241	019457	019463	019469	019277	Manuel/Hydr.	2.00	11.5
23.2	20.2	019085	019189	019195	019459	019465	019471	019277	Manuel/Hydr.	2.00	17
34.9	28.6	019093	019243	019245	019461	019467	019473	019277	Manuel/Hydr.	2.00	20



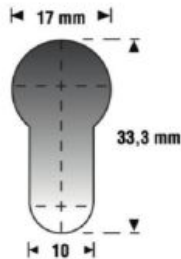
019091



DÉCOUPE SERRURE

Pour la pose de serrures à axe cylindrique. Perçage net et sans bavure, de tôles d'acier jusqu'à 2,0 mm

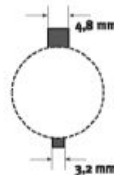
Dimensions mm			Outil complet	Pièces détachées						Type d'utilisation	Capacité max mm	Pré-perçage Ø mm
				Poinçon	Matrice	Axe	Écrou à butée à bille	Contre écrou	Adaptateur utilisation hydraulique			
17.0	33.3	10.0	019094	019116	019138	019403	019413	019419	019277	Manuel/Hydr.	2.00	15



019094

DÉCOUPE QUATRE CLAVETTES

Dimensions mm			Outil complet	Pièces détachées						Type d'utilisation	Capacité max mm	Pré-perçage Ø mm
				Poinçon	Matrice	Axe	Écrou à butée à bille	Contre écrou	Adaptateur utilisation hydraulique			
22.5	3.2	25.4	019017	019263	019265	019475	019477	019479	019277	Manuel/Hydr.	2.00	17



PINCE DÉCOUPE CLAVETTE

Découpe facile et rapide des encoches dans les tôles en acier doux d'une épaisseur de 2.5 mm maximum. Plus besoin de limer les encoches pour le blocage anti-rotation des interrupteurs et instruments. Réalise des encoches de 3.2 et 4.8 mm. Poinçon et matrice en acier trempé pour une durabilité optimale. Facilité de perçage grâce à un grand rapport de démultiplication. Poignée gainée.

Code	Désignation
011585	EVOPCL Pince découpe clavette

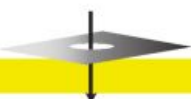


011585

Introduire le poinçon découpe clavette dans l'ouverture pré-percée, l'aligner au repère et actionner la pince. Une encoche sans bavure est effectuée !

FABRICATION SPÉCIALE

Nous pouvons fabriquer toutes sortes d'emporte-pièce ronds, carrés, rectangulaires et découpes diverses selon le schéma soumis, dans les délais les plus brefs. En adressant votre demande, préciser le type de fonctionnement, manuel ou hydraulique, ainsi que l'épaisseur de tôle et la nature du matériau.



AXES POUR EMPORTE-PIÈCE

Code	Désignation	e-v03	e-v03+	e-v03x	Utilisation
011628	A60H Axe 6 mm, longueur 85 mm		●		Hydraulique
011468	ABB6040 Axe butée à bille 6 mm, longueur 40 mm		●		Manuel
011629	A95H Axe 9.5 mm, longueur 75 mm	●	●		Hydraulique
011647	A95HR Axe 9.5 mm, longueur 75 mm, haute résistance	●	●		Hydraulique
011653	ABB95M Axe butée à bille 9.5 mm, longueur 67 mm	●	●		Manuel
015097	A11H Axe 11 x 19 mm, longueur 103 mm			●	Hydraulique
011631	A19H Axe 19 mm, longueur 120 mm	●	●	●	Hydraulique
011475	ABB19M Axe butée à bille 19 mm, longueur 100 mm	●	●		Manuel
011633	A28H Axe 28.3 mm, longueur 155 mm		●		Hydraulique
011634	E28H Ecrou pour A28H	●			Hydraulique
015099	A19HX Axe 19 mm, longueur 120 mm			●	Hydraulique



CLÉ À CLIQUET POUR EMPORTE-PIÈCE

Clé à cliquet femelle, 12 pans, diamètre 25 mm. Longueur totale 32 cm. Poignée thermo-gainée.

Convient pour l'utilisation manuelle des emporte-pièce **e-v03**, **e-v03+** et GREENLEE® avec les axes à butée à bille \varnothing 9.5 et 19 mm.



Code	Désignation
011583	EVOCLE Clé à cliquet

FORET DE PRÉ-PERÇAGE

Le foret étagé Polydiam **5/21** est spécialement dessiné pour les **pré-perçages** requis pour l'utilisation des axes manuels et hydrauliques des emporte-pièce **e-v03**, **e-v03+**, **e-v03x**, **découpes diverses** et GREENLEE®.

Ø	Outil	Ø axe
7	e-v03+	6,3
10	e-v03+	9,5
11,5	e-v03	
	e-v03x	11,0
20	e-v03x	19,00
	e-v03+	
21	e-v03	

Code	Désignation	Perçage Ø mm	Epaisseur maxi Acier/Inox mm	Queue Ø mm
051029	5/21 Polydiam Ø 5 à 21 mm	5 - 7 - 10* - 11.5* - 13 - 15* - 17* - 20* - 21*	5	10

*Diamètres de pré-perçage des emporte-pièce e-volution3.



APPAREILS HYDRAULIQUES SEULS

APPAREIL HYDRAULIQUE COMPACT SUR BATTERIE 18 V

HYDRABAT

INNOVANT, PLUS RAPIDE, PLUS PERFORMANT, PLUS LÉGER

Poinçonne dans toutes les positions.

HYDRABAT est polyvalent et permet d'utiliser les gammes d'emporte-pièce e-evolution3 prévues pour une utilisation hydraulique. Le long tuyau flexible et hydraulique rend le poinçonnage facile.

Caractéristiques techniques :

Outil ultra léger : 2.5 Kg.

- Commande électronique avec indicateurs LED sur l'accu.
- Interrupteur marche/arrêt. Touche de remise à 0.
- Retour automatique et rapide.
- Système électronique enregistrant le nombre d'opération, avec témoin LED pour entretien (10 000 poinçonnages).

Capacité de perçage :

Rond : jusqu'au \varnothing 120 mm,

Carré : jusqu'à 138 mm,

Rectangle : jusqu'à 68x138 mm.

Batterie 18 V Li-ion / 1.5 Ah :

- Affichage de niveau de charge,
- Temps de charge 30 mn.

Moteur :

Pression de 75 kN, avec soupape de surpression.

Temps de perçage et capacité :

\varnothing 22.5 mm, Acier S235 ép. 2.5 mm : 5.5 secondes - 165 trous/charge de batterie.

\varnothing 63.5 mm, Acier S235 ép. 2.5 mm : 10 secondes - 65 trous/charge de batterie.

Pression hydraulique maximum : 680 bars.

Code	Désignation	Poids Kg*
011780	HYDRABAT appareil hydraulique sur batterie 18 V, 1 batterie, 1 chargeur, 1 axe \varnothing 9.5 mm, 1 axe \varnothing 19 mm, 1 adaptateur 9.5x19 mm, 3 cales d'écartement, 1 foret, 1 CD + 1 mode d'emploi et 1 câble USB.	2.5

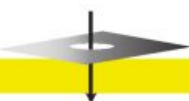
* Outil seul

ACCESSOIRES

Code	Désignation
018118	HYDRAAC Batterie de recharge rapide 18 V Li-ion
018119	HYDRACH Chargeur ratpide, 18-28 V, NiCD, NiMH, LI-ion
018117	CSPEVO Cale spéciale pour carré 92 mm et plus
018115	AHSC92 Axe hydraulique spécial pour carré 92 mm



011780



APPAREIL HYDRAULIQUE MONOBLOC EN ALUMINIUM

HYDRALU

TRÈS LÉGER, RAPIDE, COMPACT

L'**HYDRALU** permet de réaliser des découpes rondes, carrées, rectangulaires en utilisant les emporte-pièce de la gamme **e-evolution3** prévus pour une utilisation hydraulique, compatible également avec les outils GREENLEE®.

Livré en coffret plastique avec axes hydrauliques, cales d'écartement et foret Polydiam de pré-perçage.

Soupape de surpression :

Prolongation de la durabilité de l'outil grâce à la soupape de surpression intégrée. Coupure automatique de la pression à 650 bars.

Capacités de perçage :

Rond : avec axe de 9,5 mm	Tôle en acier ST37 jusqu'à 2,0 mm
avec axe de 11 mm	Tôle en inox jusqu'à 2,5 mm
avec axe de 19 mm < ø 64 mm	Tôle en acier ST37 jusqu'à 3,0 mm
avec axe de 19 mm < ø 64 mm	Tôle en inox jusqu'à 2,5 mm
avec axe de 19 mm < ø 85 mm	Tôle en acier ST37 jusqu'à 2,0 mm

Carré : jusqu'à 68x68 mm Tôle en acier ST37 jusqu'à 2,0 mm

Rectangle : jusqu'à 36x112 mm Tôle en acier ST37 jusqu'à 2,0 mm

Puissance de perçage : 75 kN

Pression hydraulique max : 650 bars



011717

Code	Composition	Poids Kg
011717	HYDRALU Appareil hydraulique monobloc, 1 axe ø 9.5 mm, 1 axe ø 19 mm, 1 adaptateur 19 x 9.5 mm, 3 cales d'écartement et 1 Polydiam.	1.45



APPAREIL HYDRAULIQUE MONOBLOC EN ALUMINIUM AVEC TÊTE À 90° ORIENTABLE 360°

HYDRALU90

TRÈS LÉGER, MANIABLE ET MODULABLE

Compact, l'**HYDRALU90** est doté d'une tête coudée à 90° et rotative à 360°. Outil extrêmement **pratique** et **maniab**le à faible encombrement permettant de travailler dans des espaces restreints. **Manceuvrable d'une main**, il permet de positionner plus facilement la matrice. Permet de réaliser des **découpes rondes, carrées, rectangulaires** en utilisant les emporte-pièce de la gamme **e-evolution3** prévus pour une utilisation hydraulique, compatible également avec les outils GREENLEE®.

Livré en coffret plastique avec axes hydrauliques, cales d'écartement et foret Polydiam de pré-perçage.

Soupape de surpression :

Prolongation de la durabilité de l'outil grâce à la soupape de surpression intégrée. Coupure automatique de la pression à 650 bars.

Capacités de perçage :

Rond : avec axe de 9,5 mm	Tôle en acier ST37 jusqu'à 2,0 mm
avec axe de 11 mm	Tôle en inox jusqu'à 2,5 mm
avec axe de 19 mm < ø 64 mm	Tôle en acier ST37 jusqu'à 3,0 mm
avec axe de 19 mm < ø 64 mm	Tôle en inox jusqu'à 2,5 mm
avec axe de 19 mm < ø 85 mm	Tôle en acier ST37 jusqu'à 2,0 mm

Carré : jusqu'à 68x68 mm Tôle en acier ST37 jusqu'à 2,0 mm

Rectangle : jusqu'à 36x112 mm Tôle en acier ST37 jusqu'à 2,0 mm

Puissance de perçage : 75 kN

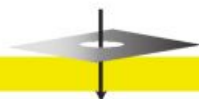
Pression hydraulique max : 650 bars



011763



Code	Composition	Poids Kg
011763	HYDRALU90 Appareil hydraulique monobloc à tête orientable, 1 axe ø 9.5 mm, 1 axe ø 19 mm, 1 adaptateur 19 x 9.5 mm, 3 cales d'écartement et 1 Polydiam.	1.75



APPAREIL HYDRAULIQUE EN ALUMINIUM AVEC TÊTE FLEXIBLE

HYDRAFLEX

TRÈS LÉGER, MANIABLE, FLEXIBILITÉ TOTALE

L'**HYDRAFLEX** est doté d'une tête au bout d'un flexible de 60 cm. **Très pratique**, il est idéal pour les travaux dans les endroits étroits ou peu accessibles. L'**HYDRAFLEX** permet de réaliser des **découpes rondes, carrées, rectangulaires** en utilisant les emporte-pièce de la gamme **e-evolution3**, prévus pour une utilisation hydraulique, compatible également avec les outils GREENLEE®.

Livré en coffret plastique avec axes hydrauliques, cales d'écartement et foret Polydiam de pré-perçage.

Soupape de surpression :

Prolongation de la durabilité de l'outil grâce à la soupape de surpression intégrée. Coupure automatique de la pression à 650 bars.

Capacités de perçage :

Rond :	avec axe de 9,5 mm	Tôle en acier ST37 jusqu'à 2,0 mm
	avec axe de 11 mm	Tôle en inox jusqu'à 2,5 mm
	avec axe de 19 mm < ø 64 mm	Tôle en acier ST37 jusqu'à 3,0 mm
	avec axe de 19 mm < ø 64 mm	Tôle en inox jusqu'à 2,5 mm
	avec axe de 19 mm < ø 85 mm	Tôle en acier ST37 jusqu'à 2,0 mm

Carré : jusqu'à 68x68 mm Tôle en acier ST37 jusqu'à 2,0 mm

Rectangle : jusqu'à 36x112 mm Tôle en acier ST37 jusqu'à 2,0 mm

Puissance de perçage : 75 kN

Pression hydraulique max : 650 bars

Longueur du flexible hydraulique : 600 mm



011791

Code	Composition	Poids Kg
011791	HYDRAFLEX Appareil hydraulique avec tête flexible, 1 axe ø 9.5 mm, 1 axe ø 19 mm, 1 adaptateur 19 x 9.5 mm, 3 cales d'écartement et 1 Polydiam.	1.95

VÉRIN HYDRAULIQUE AVEC POMPE MANUELLE

EVOHM

L'ensemble pompe-vérin **EVOHM** permet d'utiliser tous les emporte-pièce **e-vo3, e-vo3+ et e-vo3x** quelles que soient leurs dimensions, les outils de **découpes diverses** et les outils GREENLEE® prévus pour une utilisation hydraulique. **Pression de travail 700 bars.**

Livré en coffret plastique.

Code	Composition
011613	EVOHM 1 vérin hydraulique, 1 pompe hydraulique manuelle, 1 flexible hydraulique 1.8 m, 1 axe ø 9.5 mm, 1 axe ø 19 mm, 1 adaptateur 19 x 9.5 mm, 5 cales d'écartements et 1 Polydiam.



VÉRIN HYDRAULIQUE AVEC POMPE À PIED

EVOHP

L'ensemble pompe-vérin **EVOHP** permet d'utiliser tous les emporte-pièce **e-vo3**, **e-vo3+** et **e-vo3x** quelles que soient leurs dimensions, les outils de **découpes diverses** et les outils GREENLEE® prévus pour une utilisation hydraulique.

Pression de travail 700 bars.

Limiteur de pression intégré. Grâce à la pompe à pied, l'utilisateur à les 2 mains libres, ce qui permet un positionnement et un perçage exact sur l'armoire électrique. Le support de la pompe à pied est élargi, ce qui assure le bon équilibre de l'appareil et une excellente fiabilité.

Livré en coffre plastique.

Code	Composition
011621	EVOHP vérin hydraulique, 1 pompe hydraulique à pied, 1 flexible hydraulique 2.8 m avec raccords rapides, 1 axe \varnothing 9.5 mm, 1 axe \varnothing 19 mm, 1 adaptateur 19 x 9.5 mm, 5 cales d'écartements et 1 Polydiam.



ENSEMBLE HYDRO-ÉLECTRIQUE

EVOHE

L'ensemble est composé d'un vérin hydraulique et d'une micro pompe hydro-électrique. L'**EVOHE** permet d'utiliser tous les emporte-pièce **e-vo3**, **e-vo3+** et **e-vo3x** quelles que soient leurs dimensions, les **outils de découpes diverses** et les outils GREENLEE® prévus pour une utilisation hydraulique.

Vérin et accessoires livrés en coffret plastique, pompe séparée.

Code	Composition
011622	EVOHE micro-pompe MH700, 1 vérin hydraulique, 1 flexible 1.8 mm avec raccord, 1 axe \varnothing 9.5 mm, 1 axe \varnothing 19 mm, 1 adaptateur 19 x 9.5 mm, 5 cales d'écartements et 1 Polydiam.



ACCESSOIRES POUR APPAREIL HYDRAULIQUE

Code	Désignation
011629	A95H Axe 9.5 mm, longueur 75 mm
011647	A95HR Axe 9.5 mm, longueur 75 mm, haute résistance
015097	A11H Axe 11 x 19 mm, longueur 103 mm
011631	A19H Axe 19 mm, longueur 120 mm
019277	AD19H Adaptateur 9.5 mm x 19 mm, longueur 45 mm
011633	A28H Axe 28.3 mm, longueur 155 mm (pour vérin EVOH)
011640	A28HL Axe 28.3 mm, longueur 165 mm (pour HYDRABAT)
011634	E28H Ecrou pour axe A28H
011636	JC3 Jeu de 3 cales d'écartement
011638	JC5 Jeu de 5 cales d'écartement
012029	FL18H Flexible hydraulique 1.8 m + raccords 1/4"
012059	FL28H Flexible hydraulique 2.8 m + raccords 1/4"
011625	EVOH Vérin hydraulique
012073	RF14H Raccord femelle à filetage interne R 1/4" (monté sur flexible)
012077	RM14H Raccord mâle à filetage interne R 1/4" (monté sur vérin)
012061	AMF Adaptateur femelle 1/4" - mâle 3/8"
153001	HYDROYL Huile hydraulique haute pression 2 L



011625



011629



019277

GREENLEE® est une marque de GREENLEE TEXTRON INC.



011631



012029



012073

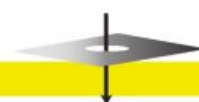
EMBOUTS DE PERÇAGE

COMPOSITION

Code	Composition	Poids g
054049	PK6 6 embouts de perçage : 3 embouts Polydiam Ø 4 à 12 mm, 5 à 13 mm, 8 à 20 mm, 1 embout cône Ø 3 à 14 mm, 2 embouts fraise pour métal Ø 12.4 et 16.5 mm	160



054049



FORETS ÉTAGÉS

POLYDIAM

La structure étagée permet de percer, avec un même foret, des trous de diamètres différents dans tous matériaux minces, tôles, bois, plastiques, lamifiés, composites, etc.

La construction des forets étagés assure une pénétration sans effort et un perçage rigoureusement circulaire. L'ébavurage de chaque trou se fait automatiquement par le chanfrein du diamètre suivant.

Les forets étagés permettent de nombreux travaux non réalisables avec des forets conventionnels, tels que percer à partir d'encoches, percer des trous dont les périmètres se croisent, etc...

Les queues des forets Polydiam comportent 3 facettes qui évitent le besoin d'un blocage excessif.



FORETS DE PRÉ-PERÇAGE POUR LES AXES D'EMPORTE-PIÈCE E-VOOLUTION3

ACIER HSS HRC 62/64 Vickers 1800

Foret emmanchement hexagonal pour le perçage des axes de 9,5 mm.

Code	Désignation	Perçage ø mm	Capacité mm	Longueur totale mm	Nombre d'étages	Queue ø mm
072009	P10M Pré-perçage pour axes e-volution3	10	5	54	5	6 pans ¼"



072009

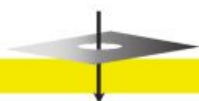
Le foret étagé Polydiam 5/21 est spécialement dessiné pour les pré-perçages requis pour l'utilisation des axes manuels et hydrauliques des emporte-pièce e-vo3, e-vo3+, e-vo3x, découpes diverses et GREENLEE®.

Code	Désignation	Perçage ø mm	Nombre d'étages	Queue ø mm
051029	5/21 Polydiam ø 5 à 21 mm	5 - 7 - 10* - 11.5* - 13 - 15* - 17* - 20* - 21*	5	10

*Diamètres de pré-perçage des emporte-pièce e-volution3.

Ø	Outil	Ø axe
7	e-vo3+	6,3
10	e-vo3+	9,5
	e-vo3	
11,5	e-vo3x	11,0
20	e-vo3x	19,00
	e-vo3+	
21	e-vo3	

051029



FORETS ÉTAGÉS À CÔTES ÉLECTRIQUES ISO ET PE

FINITION TiAIN

Fabrication en acier HSS M2, revêtement TiAIN. Affutage de la pointe en croix.
Angle d'attaque 130°. Goujures droites. Queue cylindrique avec 3 méplats.
La finition en Nitrure de Titane avec oxyde d'Aluminium (TiAIN) de couleur bleue noire se caractérise par une **augmentation de la dureté de surface** et de la **protection contre la chaleur** pour le perçage à haute vitesse, à sec ou des matières difficiles.

Température maximum de travail : 800°C.



072015



Code	Référence	PE7	ISO12	PE9	ISO16	PE11	ISO20	PE16	ISO25	PE21	ISO32	PE29	ISO40	Capacité mm	Longueur totale mm	Nombre d'étages	Queue ø mm
							PE13										
072017	IS032TL				16.2		20.4		25.4		32.5			3.5	64	4	13
072015	PE21TL	12.5		15.2		18.6	20.4	22.5	25.5	28.3				3.5	70	10	10

FINITION HSS

Fabrication en acier rapide HSS spécial outil de coupe.
Goujures droites. Queue cylindrique avec méplats.
Température maximum de travail : 300°C.



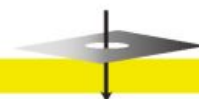
052113



Code	Référence	PE7	ISO12	PE9	ISO16	PE11	ISO20	PE16	ISO25	PE21	Voyant	ISO32	PE29	ISO40	Capacité mm	Longueur totale mm	Nombre d'étages	Queue ø mm
							PE13											
052113	PE721	12.5		15.2		18.6		22.5		28.3					3.0	70	11	13
225003	PG29MV	12.5	12.7	15.2		18.6	20.4	22.5	25.4	28.3	30.5		37		3.5	80	14	12
051026	ISOPG	12.5	12.7	15.2	16.2	18.6	20.4	22.5	25.4	28.3	30.5	32.5			2.5	79	13	13
225005	1232VISO		12.7		16.2		20.4		25.4			32.5			3.5	70	5	10
052162	1240VISO		12.7		16.2		20.4		25.4			32.5		40.5	3.5	83	6	13
052166	M1240ISO		M12		M16		M20		M25			M32		M40	3.5	84	6	13

LÉGENDE PICTOGRAMMES

- Acier rapide spécial outils de coupe
- Acier rapide - Norme AISI
- Revêtement de surface
- Dureté du foret en HRC (Rockwel)
- Dureté du revêtement de surface en Vickers
- Angle de la pointe
- Affutage en croix



FORETS ÉTAGÉS À CÔTES MÉTRIQUES

FINITION HSS

Fabrication en acier rapide HSS spécial outil de coupe.
Goujures droites. Queue cylindrique avec 3 méplats.
Température maximum de travail : 300°C.



ACIER
HSS

HRC
62/64

vickers
1800

Code	Référence	Taille												Capacité mm	Longueur totale mm	Nombre d'étages	Queue ø mm	
051005	1M	4	6	7	8	9	10	11	12					5.0	82	9	6	
052109	42M	4	8	10	12	14	16	18	20					4.0	70	9	10	
051003	4M	4	8	10	12	14	16	18	20	22				5.0	74	10	9.5	
225001	43MV	4	8	10	12	14	16	18	20	22	24	26	28	30	4.0	94	14	12
225007	5MV	5	10	13	16	19	21	23	29	31	33	35		3.7	75	13	10	
052011	23M	6	10	12	14	16	18	20	22	24				5.0	85	10	10	

FONCTION ÉBAVURAGE

Pour percer et ébavurer. **Goujures en spirale et gorge d'ébavurage.** L'ébavurage des deux faces se fait en une seule opération. La goujures en spirale présente une arête de coupe plus longue sur laquelle se répartit plus facilement la contrainte liée à la coupe. La coupe est plus aisée et plus progressive.
Fabrication en acier HSS M2. Affûtage de la pointe en croix. Angle d'attaque 130°. Queue cylindrique avec 3 méplats. Température maximum de : 300°C.



HSS
M2

HRC
62/64

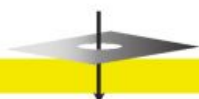
vickers
1800

130°



Code	Référence	Taille												Capacité mm	Longueur totale mm	Nombre d'étages	Queue ø mm		
072054	630HEL	4	6	8	10	12	14	16	18	20	22	24	26	28	30	3.5	100	14	10
072056	636HEL	6	9	13	16	19	23	26	29	32	35	38				3.5	100	12	10

Code	Référence	7	10.5	ISO 12	14.5	ISO 16	18.5	ISO 20	23.5	ISO 25	30.5	ISO 32	38.5	ISO 40	Capacité mm	Longueur totale mm	Nombre d'étages	Queue ø mm
072058	1240HEL														3.5	110	13	12



POLYCOUPE

Les forets Polycoupe permettent le perçage d'une grande variété de matériaux : **acier, inox, métaux non ferreux, plastiques, composites**, etc. Leur construction très soignée dans des aciers de haute qualité garantit des **performances exceptionnelles**. La structure à **3 flûtes** permet un auto-centrage lors de l'élargissement, l'ébavurage ou le calibrage de trous existants. Les forets Polycoupe ne nécessitent pas de pré-perçage (excepté les grands diamètres de la série PF).

SPÉCIAL ÉLECTRICIEN, CÔTES ISO ET PE ACIER HSS

Destinés au perçage de tous les **matériaux minces**. Pas de pré-perçage requis. Chaque trou est automatiquement ébavuré par le chanfrein du diamètre suivant. Utilisation avec une perceuse sur socle ou portable. Foret de centrage amovible et facile à changer. Queue cylindrique avec méplats.



052154

Code	Référence	PE 7	ISO 12	PE 9	ISO 16	PE 11	ISO 20		25.8	PE 21	Voyant	30.5	33.6	PE 29	ISO 40	Capacité mm	Longueur totale mm	Nombre d'étages	Queue ø mm	Vitesse de perçage RPM	
							PE 13	PE 16												Ferreux	Non Ferreux
052017	PE29M	12.5		15.2		18.6	20.4	22.5		28.3	30.5		33.6	37.0		3.0	50	10	13	75 - 220	220 - 550
052154	PM1240ISO		M12		M16		M20			M25				M40		3.5	81	6	13	70 - 220	220 - 550
052158	FM1240	Foret de centrage ø 10.5 mm pour 052154														-	-	-	-	-	-
052007	2129	Foret de centrage ø 8 mm pour 052017														-	-	-	-	-	-

SÉRIE PM

ACIER HSS

Les forets série PM sont utilisés pour percer une large variété de **matériaux minces** et pour un grand nombre d'applications. Pas de pré-perçage requis. Bonne qualité des débouchures produites avec un minimum de poussière en utilisant une perceuse sur socle ou portable.

Queues disponibles : cylindrique avec méplats ø 10 mm et 13 mm ou cône morse n°1 et n°2.

Livrés avec queue cylindrique avec méplats ø 13 mm.



052019

Code	Référence	Taille ø mm											Capacité mm	Longueur totale mm	Nombre d'étages	Vitesse de perçage RPM	
		5.5	8.5	11.5	14.5	17.5	20.5	23.5	26.5	29.5	32.5	35.5				Ferreux	Non Ferreux
052019	PM1	5.5	8.5	11.5	14.5	17.5	20.5	23.5	26.5	29.5	32.5	35.5	3.0	85	11	80 - 250	250 - 700
052021	PM2	6	9	12	15	18	21	24	27	30	33	36	3.0	85	11	80 - 250	250 - 700
052023	PM3	6.5	9.5	12.5	15.5	18.5	21.5	24.5	27.5	30.5	33.5	36.5	3.0	85	11	80 - 250	250 - 700
052025	PM4	7	10	13	16	19	22	25	28	31	34	37	3.0	85	11	80 - 250	250 - 700
052027	PM5	7.5	10.5	13.5	16.5	19.5	22.5	25.5	28.5	31.5	34.5	37.5	3.0	85	11	75 - 220	220 - 650
052029	PM6	8	11	14	17	20	23	26	29	32	35	38	3.0	85	11	75 - 220	220 - 650
052127	A95	Queue ø 9.5 mm											-	-	-	-	-
052129	A127	Queue ø 13 mm											-	-	-	-	-



POLYCONE

Réalisés dans des aciers haute performance, les forets coniques Polycones, permettent de réaliser des **découpes parfaitement rondes, rapidement, sans bavure, ni déformation**, dans des matériaux de faible épaisseur : tôle d'acier, métaux non ferreux, plastiques, etc. Tous les outils ne nécessitent pas de pré-perçage. Les queues cylindriques comportent trois facettes qui évitent le besoin d'un blocage excessif.



052077

SÉRIE ACIER HSS

Outils parfaits pour **percer ou élargir des trous** dans les **matériaux minces**. Le diamètre du trou augmente au fur et à mesure de l'avancée du Polycone.

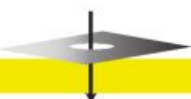
Code	Référence	Taille ø mm	Pré- perçage ø mm	Capacité mm	Longueur totale mm	Nombre d'étages	Vitesse de perçage RPM	
							Ferreux	Non Ferreux
052077	PC830	8 à 30	-	2.0	90	10.0	200 - 600	500 - 1500
052073	PC1A	9.5 à 22.5	-	2.0	68	10.0	150 - 400	400 - 1000
052079	PC2	16 à 30.5	-	2.0	75	10.0	150 - 400	400 - 1000

ACCESSOIRE

Code	Désignation	Poids g
052094	HC100 Huile de coupe, spray à pompe 100 ml	140



052094



FORETS HSS

FORET HSS JETMAX SPÉCIAL MÉTAUX

Acier super rapide HSS-G M2.

Foret cylindrique rectifié pour le perçage de l'acier, de l'inox (R<900 mm), du fer, de l'aluminium et des métaux.

Goujure large et lisse pour une évacuation rapide et facile des copeaux.

Micro pointe auto-centrante. Double tranchant de coupe.

Queue cylindrique avec 3 méplats anti-rotation à partir du ø 5 mm.

Code	Référence	Perçage ø mm	Longueur perçage mm	Longueur totale mm
225201	JM1.0/34	1.0	12	34
225203	JM1.5/40	1.5	18	40
225205	JM2.0/49	2.0	24	49
225207	JM2.5/57	2.5	30	57
225209	JM3.0/61	3.0	33	61
225213	JM3.2/65	3.25	36	65
225217	JM3.5/70	3.5	39	70
225219	JM4.0/75	4.0	43	75
225223	JM4.2/75	4.25	43	75
225227	JM4.5/80	4.5	47	80
225229	JM4.8/86	4.75	47	80
225233	JM5.0/86	5.0	52	86
225237	JM5.5/93	5.5	57	93
225239	JM6.0/93	6.0	57	93
225241	JM6.5/101	6.5	63	101
225243	JM7.0/109	7.0	69	109
225245	JM7.5/109	7.5	69	109
225247	JM8.0/117	8.0	75	117
225249	JM8.5/117	8.5	75	117
225251	JM9.0/125	9.0	81	125
225253	JM9.5/125	9.5	81	125
225255	JM10.0/133	10.0	87	133
225257	JM11.0/142	11.0	94	142
225259	JM12.0/151	12.0	101	151
225261	JM13.0/151	13.0	101	151



225201



DIN 338

COMPOSITION

Code	Composition	Perçage ø mm	Poids Kg
225200	CJM19V Coffret 19 forets	1.0 à 10.0 par 0.5	0.50

FORET ACIER HSS PRO COBALT SPÉCIAL INOX

Parfait pour le perçage de l'acier et l'acier inoxydable. Profil de la tête 135° pour un centrage parfait et une pression de perçage réduite. Affûtage en croix

COMPOSITIONS

Code	Composition	Perçage ø mm	Poids Kg
262440	FC019 Coffret 19 forets	1.0 à 10.0 par 0.5	0.60
262441	FC05 Coffret 5 forets	4.0 - 5.0 - 6.0 - 8.0 - 10.0	0.16



225200



262440

FORET HSS PRO

Forme universelle à 118° pour percer une **grande sélection de métaux et plastiques**. Bords de coupe de précision pour un perçage rapide et finition parfaite. Cannelure meulée pour une précision maximale et une rapide évacuation des copeaux. Queue cylindrique.



**DIN
338**



Code	Référence	Perçage ø mm	Longueur perçage mm	Longueur totale mm
262301	HSS1.0X34	1.0	12	34
262302	HSS1.5X40	1.5	18	40
262303	HSS2.0X49	2.0	24	49
262304	HSS2.5X57	2.5	30	57
262305	HSS3.0X61	3.0	33	61
262306	HSS3.5X70	3.5	39	70
262307	HSS4.0X75	4.0	43	75
262308	HSS4.5X80	4.5	47	80
262309	HSS5.0X86	5.0	52	86
262310	HSS5.5X93	5.5	57	93
262311	HSS6.0X93	6.0	57	93
262312	HSS6.5X101	6.5	63	101
262313	HSS7.0X109	7.0	69	109
262314	HSS7.5X109	7.5	69	109
262315	HSS8.0X117	8.0	75	117
262316	HSS8.5X117	8.5	75	117
262317	HSS9.0X125	9.0	81	125
262318	HSS9.5X125	9.5	81	125
262319	HSS10.0X133	10.0	87	133
262321	HSS11.0X142	11.0	94	142
262323	HSS12.0X151	12.0	101	151
262324	HSS12.5X151	12.5	101	151
262325	HSS13X151	13.0	101	151
262326	HSS13.5X1600	13.5	108	160
262327	HSS14.0X160	14.0	108	160
262328	HSS14.5X169	14.5	114	169
262329	HSS15.0X169	15.0	114	169
262330	HSS15.5X178	15.5	120	178
262331	HSS16.0X178	16.0	120	178
262332	HSS16.5X184	16.5	125	184
262333	HSS17.0X184	17.0	125	184
262334	HSS17.5X184	17.5	130	184
262335	HSS18.0X191	18.0	130	191
262336	HSS18.5X198	18.5	135	198
262337	HSS19.0X198	19.0	135	198
262339	HSS20.0X205	20.0	140	205



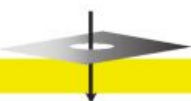
262301

COMPOSITIONS

Code	Composition	Perçage ø mm	Poids Kg
262346	HSSE1 Coffret 10 forets	1.0 à 10.0 par 1.0	0.25
262345	HSSE2 Coffret 19 forets	1.0 à 10.0 par 0.5	0.62
262347	HSSG2 Coffret 25 forets	1.0 à 13.0 par 0.5	1.26



262346



FORET TARAUDEUR

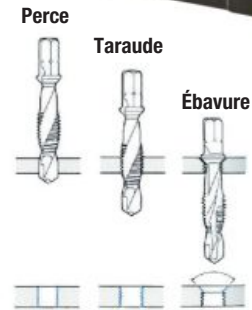
Ces outils percent, taraudent et ébavurent en une seule passe, l'acier doux, le cuivre, l'aluminium et les plastiques. Epaisseur de travail égale au diamètre. Fabriqués en acier HSS. Queue 6 pans 1/4".

Livré en coffret plastique avec 6 forets taraudeurs M3X0.50, M4X0.70, M5X0.80, M6X1.00, M8X1.25, et M10X1.50.

Code	Composition	Poids g
072040	FT310 Coffret 6 forets taraudeurs M3, M4, M5, M6, M8 et M10	170



072040

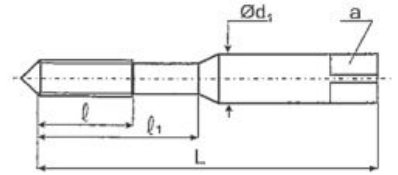


TARAUDS

PAS MÉTRIQUE NORMAL DIN 13

TARAUDS À MAIN ISO 529

Jeux de 3 tarauds à goujures droites, n°1 ébaucheur, n°2 intermédiaire, n°3 finisseur. Acier HSS.



Code	Désignation	Ø mm	Pas		L mm	l1 mm	l mm	Ø d1 mm	a mm
088379	JDT6 Jeu de tarauds HSS	M6	1.00	5.00	66	28	16	6.30	5.00



088379

TARAUDS COURTS ISO 529

Goujures droites. Acier HSS.

Code	Désignation	Ø mm	Pas		L mm	l1 mm	l mm	Ø d1 mm	a mm
088471	TM3 Taraud HSS	M3	0.50	2.50	48	-	10	3.15	2.50
088472	TM4 Taraud HSS	M4	0.70	3.30	53	-	12	4.00	3.15
088473	TM5 Taraud HSS	M5	0.80	4.20	58	24	14	5.00	4.00
088474	TM6 Taraud HSS	M6	1.00	5.00	66	28	16	6.30	5.00
088475	TM7 Taraud HSS	M7	1.00	6.00	66	28	16	7.10	5.60
088476	TM8 Taraud HSS	M8	1.25	6.80	72	33	18	8.00	6.30
088478	TM10 Taraud HSS	M10	1.50	8.50	80	37	20	10.00	8.00

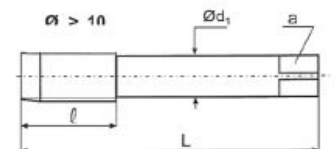


088471

PAS ÉLECTRIQUE (80°) POUR RACCORD DE TUBES PE DIN13

TARAUDS COURTS ISO 529

Ces tarauds sont adaptés aux taraudages selon la norme NFC 68-311. Goujures droites. Acier HSS.



Code	Désignation	Ø mm	PE	Pas		L mm	l mm	Ø d1 mm	a mm
088357	CM8T Taraud électrique	15.20	9	18	13.90	102	29	12.5	10.0
088359	CM10T Taraud électrique	18.60	11	18	17.30	112	34	14.0	11.2
088361	CM12T Taraud électrique	20.40	13	18	19.10	112	34	14.0	11.2
088363	CM14T Taraud électrique	22.50	16	18	21.20	118	35	16.0	12.5
088365	CM18T Taraud électrique	28.30	21	16	29.60	127	34	20.0	16.0
088367	CM24T Taraud électrique	37.00	29	16	35.60	144	36	25.2	20.0
088369	CM30T Taraud électrique	47.00	36	16	45.60	165	41	31.5	25.0



088357



TRÉPAN SUPERFOREUR HSS

Le **SUPERFOREUR** est un trépan rectifié conçu pour effectuer des découpes circulaires de Ø 12 à 100 mm, dans des aciers, alliages légers et plastiques durs. Denture à haut rendement de coupe et extraction facilitée des copeaux.

Découpe une épaisseur maximum de 5 mm.

Queue cylindrique à trois méplats.



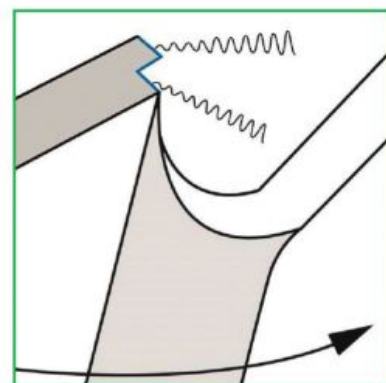
061701



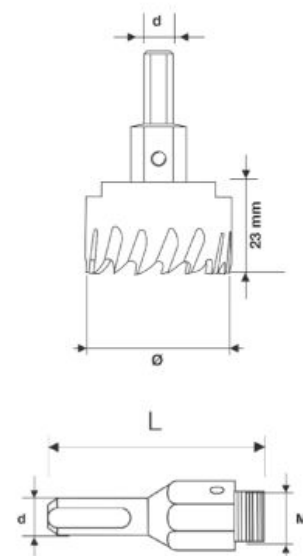
061612

Ø mm	Outil complet	Arbre moteur	Foret pilote
12	061612	061701	061705
13	061613	061701	061705
14	061614	061701	061705
15	061615	061702	061705
16	061616	061702	061705
17	061617	061702	061705
18	061618	061702	061705
19	061619	061702	061705
20	061620	061702	061705
21	061621	061702	061705
22	061622	061702	061705
23	061623	061702	061705
24	061624	061702	061705
25	061625	061702	061705
26	061626	061702	061705
27	061627	061702	061705
28	061628	061702	061705
29	061629	061702	061705
30	061630	061702	061705
31	061631	061702	061705
32	061632	061702	061705
33	061633	061702	061705
34	061634	061702	061705
35	061635	061703	061705
36	061636	061703	061705
37	061637	061703	061705
38	061638	061703	061705
39	061639	061703	061705
40	061640	061703	061705

Ø mm	Outil complet	Arbre moteur	Foret pilote
41	061641	061703	061705
42	061642	061703	061705
43	061643	061703	061705
44	061644	061703	061705
45	061645	061703	061705
46	061646	061703	061705
47	061647	061703	061705
48	061648	061703	061705
49	061649	061703	061705
50	061650	061703	061705
51	061651	061704	061705
52	061652	061704	061705
53	061653	061704	061705
54	061654	061704	061705
55	061655	061704	061705
56	061656	061704	061705
57	061657	061704	061705
58	061658	061704	061705
59	061659	061704	061705
60	061660	061704	061705
65	061665	061704	061705
70	061670	061704	061705
75	061675	061704	061705
80	061680	061704	061705
85	061685	061704	061705
90	061690	061704	061705
95	061695	061704	061705
100	061700	061704	061705



Coupe latérale : le profil particulier des dents favorise l'éjection des résidus de coupe et améliore le rendement.



Ressort éjecteur : code 061706
Ø ≥ 20 mm

Ø mm	L mm	d mm	M mm
12 à 14	56	8	10x1.25
15 à 34	56	10	12x1.25
35 à 50	56	10	14x1.5
51 à 100	60	12	16x1.5



TRÉPANS SUPERFOREUR CARBURE

Exceptionnelles performances grâce à la **denture carbure** dans le perçage des **aciers traités et acier inoxydable**. Fabrication en acier haute performance, denture en pastilles de carbure soudées. Découpe une **épaisseur maximum de 7 mm** dans les tôles, tubes et profilés acier, acier allié, inox, métaux et plastiques durs.

Livré complet avec arbre incorporé et foret pilote.



061400

Ø mm	Outil complet	Foret pilote	Arbre moteur
15	061400	061555	10
16	061401	061555	10
17	061402	061555	10
18	061403	061555	10
19	061404	061555	10
20	061407	061555	10
21	061408	061555	10
22	061409	061555	10
24	061411	061555	10
25	061414	061555	10
26	061415	061555	10
27	061416	061555	10
29	061418	061555	10
31	061421	061555	10
34	061424	061555	10
35	061425	061555	10
36	061427	061555	10
37	061428	061555	10
38	061429	061555	10
39	061430	061555	10
40	061431	061555	10
41	061433	061555	10
42	061434	061555	10
43	061435	061555	10
45	061437	061555	10
46	061439	061555	10
47	061440	061555	10
48	061441	061555	10
49	061442	061555	10
51	061445	061555	10
52	061446	061555	10
53	061447	061555	10
55	061449	061555	10
56	061452	061555	10
58	061454	061555	10
59	061455	061555	10

Ø mm	Outil complet	Foret pilote	Arbre moteur
60	061457	061555	10
61	061458	061555	10
62	061459	061555	10
64	061461	061555	10
66	061463	061555	10
67	061464	061555	10
68	061465	061555	10
71	061469	061556	13
72	061470	061556	13
73	061471	061556	13
74	061472	061556	13
75	061473	061556	13
77	061476	061556	13
78	061477	061556	13
79	061478	061556	13
80	061479	061556	13
81	061481	061556	13
82	061482	061556	13
83	061483	061556	13
84	061484	061556	13
85	061485	061556	13
86	061487	061556	13
87	061488	061556	13
88	061489	061556	13
90	061491	061556	13
91	061493	061556	13
92	061494	061556	13
93	061495	061556	13
94	061496	061556	13
95	061497	061556	13
96	061499	061556	13
97	061500	061556	13
98	061501	061556	13
99	061502	061556	13



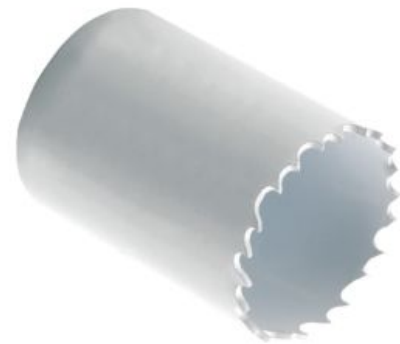
SCIES TRÉPAN

ACIER HSS AU COLBALT

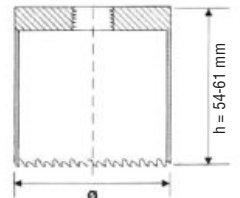
Scie trépan bi-métal **HSS-Cobalt 8%** avec denture variable.
Haute qualité des tranchants pour la coupe des matériaux les plus durs. Coupe professionnelle dans l'acier inoxydable, les aciers durs, la fonte, l'aluminium, le bronze, le laiton, les bois durs et produits dérivés, les résines synthétiques, les laminés plastiques, le caoutchouc dur, etc. Profondeur de scie 45 mm.

Scie livrée seule. Arbres vendus séparément.

Perçage				Scie seule	Arbre moteur hexagonal complet	Arbre moteur SDS + complet
ø mm	ø "	Taille	Tube ø "			
14.3	9/16			071001	062001 ou 062003	062002
15.9	5/8	PE9		071003		
17.5	11/16	ISO16		071005		
19.0	3/4	PE11		071007		
20.0				071008		
20.6	13/16	PE13 ISO20		071009		
22.2	7/8	PE16	1/2	071011		
23.8	15/16			071013		
25.4	1	ISO25		071015		
27.0	1 - 1/16			071017		
28.6	1 - 1/8	PE21	3/4	071019		
30.2	1 - 3/16			071021		
31.7	1 - 1/4			071023		
33.3	1 - 5/16	ISO32		071025		
34.9	1 - 3/8		1	071027		
36.5	1 - 7/16	PE29		071029		
38.1	1 - 1/2			071031		
39.7	1 - 9/16			071033		
41.3	1 - 5/8	ISO40		071035		
42.9	1 - 11/16			071037		
44.4	1 - 3/4		1-1/4	071039		
46.0	1 - 13/16			071041		
47.6	1 - 7/8	PE36		071043		
50.8	2	ISO50	1-1/2	071045		
52.4	2 - 1/16			071047		
54.0	2 - 1/8	PE42		071049		
57.1	2 - 1/4			071051		
58.7	2 - 5/16			071053		
60.3	2 - 3/8	PE48		071055		
63.5	2 - 1/2	ISO63	2	071057		
65.1	2 - 9/16			071059		
66.7	2 - 5/8			071061		
68.0	2 - 23/32			071062		
69.8	2 - 3/4			071063		
73.0	2 - 7/8			071065		
75.0				071066		
76.2	3		2-1/2	071067		
79.4	3 - 1/8			071069		
82.5	3 - 1/4			071071		
85.7	3 - 3/8			071073		
88.9	3 - 1/2			071075		
					062005	062004



071001



Perçage				Scie seule	Arbre moteur hexagonal complet	Arbre moteur SDS + complet
ø mm	ø "	Taille	Tube ø "			
92.1	3 - 5/8		3	071077	062005	062004
95.2	3 - 3/4			071079		
98.4	3 - 7/8			071081		
101.6	4			071083		
104.8	4 - 1/8		3-1/2	071085		
107.9	4 - 1/4			071087		
111.1	4 - 3/8			071089		
114.3	4 - 1/2		4	071091		
120.6	4 - 3/4			071093		
127.0	5			071095		
139.7	5 - 1/2			071097		
152.4	6			071099		



071001

COMPOSITIONS

Livrées en coffret plastique avec arbres moteur à emmanchement hexagonal et foret pilote.

Code	Désignation	Poids Kg
071121	C8C051 Coffret spécial ISO comprenant 6 scies trépan HSS Cobalt ø 16, 20, 25, 32, 40 et 51 mm + 2 arbres moteur complets	1.20
071101	C8C064 Coffret spécial plombier comprenant 6 scies trépan HSS Cobalt ø 22, 29, 35, 44, 51 et 64 mm + 2 arbres moteur complets	1.45
071107	C15C060 Coffret spécial électricien comprenant 13 scies trépan HSS Cobalt ø 16, 19, 20, 21, 22, 25, 29, 32, 38, 48, 51, 54 et 60 mm + 2 arbres moteur complets	1.70
071106	C11C064 Coffret spécial installateur comprenant 9 scies trépan HSS Cobalt ø 19, 22, 29, 35, 38, 44, 51, 57 et 64 mm + 2 arbres moteur complets	1.75
071105	C17C0114 Coffret spécial industrie comprenant 15 scies trépan HSS Cobalt ø 19, 22, 29, 35, 38, 44, 51, 57, 64, 76, 83, 92, 95, 105 et 114 mm + 2 arbres moteur complets	3.80



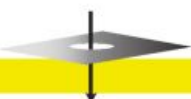
071121



071106



071105



HSS AU COBALT 8% À FIXATION RAPIDE

Les scies trépan (e-robur> au Cobalt 8% fournissent d'excellents résultats de coupe sur les tôles d'acier inoxydable et les tôles d'aciers durs d'une épaisseur maximale de 3 mm, ainsi que sur la fonte, l'aluminium, le bronze, le laiton, le bois dur et ses dérivés, les résines synthétiques, les plastiques laminés, le caoutchouc dur, les plaques de plâtre, etc. Les scies HSS au Cobalt 8 % conviennent aux applications exigeant une précision élevée et des résultats professionnels. La teneur élevée en vanadium garantit une excellente résistance à l'abrasion, le Cobalt les rend extrêmement résistantes aux contraintes thermiques. La denture variable à avoyage positif améliore considérablement la capacité de coupe, notamment grâce à la réduction des vibrations harmoniques. Cela garantit une durée de vie plus longue, d'excellents résultats et une coupe nette et rapide.

Scie avec adaptateur sans arbre

Perçage			Scie seule	Adaptateur	Arbre moteur + foret
ø mm	ø "	Taille			
15.9	5/8	PE9	071216	062013	
19.0	3/4	PE11	071219		
20.0			071220		
22.2	7/8	PE16	071222		
25.4	1	ISO25	071225		
31.7	1 - 1/4		071232		
39.7	1 - 9/16		071240		
50.8	2	ISO50	071251	062006	
54.0	2 - 1/8	PE42	071254		
57.1	2 - 1/4		071257		
60.3	2 - 3/8	PE48	071260		
65.1	2 - 9/16		071265		
66.7	2 - 5/8		071267		
68.0			071268		
69.8	2 - 3/4		071270		
73.0	2 - 7/8		071273		
76.2	3		071276		
79.4	3 - 1/8		071280	062014	
85.7	3 - 3/8		071286		
104.8	4 - 1/8		071305		



071232



062006



062013



062014



Un seul arbre pour toutes les tailles, 3 secondes pour changer de scie.

Le système FFX se compose d'un arbre moteur à emmanchement 6 pans de 9.5 mm utilisable pour toutes les tailles de scie et d'adaptateurs à fixer sur les cloches des scies.

Avantages :

Un seul arbre pour toutes les scies. L'emmanchement hexagonal de 9.5 mm s'adapte à la grande majorité des perceuses.

Changement de taille de scie ultra rapide. L'arbre reste en place sur la perceuse.

Les adaptateurs sont compatibles avec toutes les scies-trépan (e-robur> et les scies à filetage cote US.

Scie avec adaptateur, arbre et foret.



071200

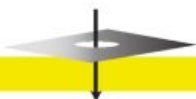
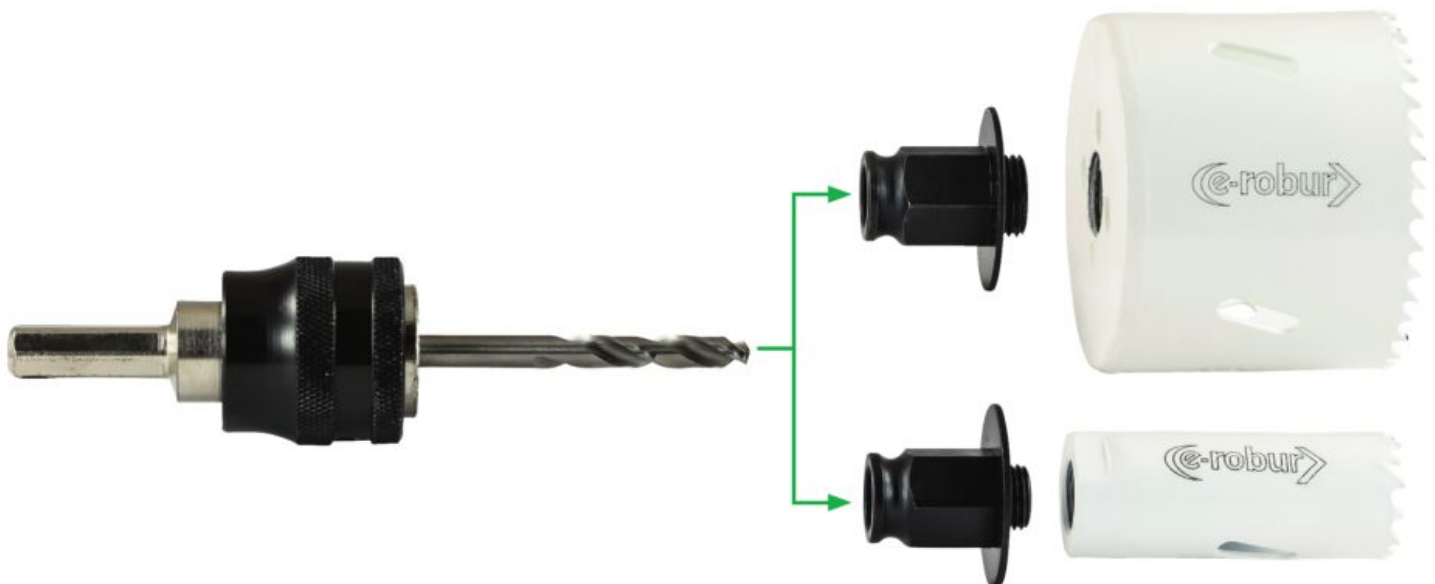
COMPOSITIONS

071108 : Coffret avec arbre moteur à fixation rapide, emmanchement hexagonal et foret pilote.

Code	Composition	Poids Kg
071200	PC067 Scie ø 67 mm complète avec adaptateur rapide et arbre 062006	0.39
071108	C6S Coffret spécial électricien comprenant 6 scies trépan Cobalt avec adaptateur FFX Ø 22 - 25 - 32 - 40 - 51 - 67 mm + arbre moteur complet à fixation rapide	1.43



071108



SCIE TRÉPAN HSS BI-MÉTAL

Scie cloche à denture progressive pour usage professionnel et le perçage des métaux, fer, fonte, acier, bois, plastiques.

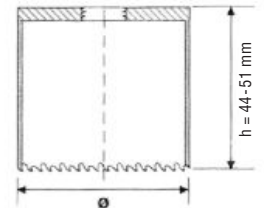
Profondeur de coupe de 35 mm.

Scie livrée seule. Arbres vendus séparément.

Perçage				Scie seule	Arbre moteur hexagonal complet	Arbre moteur SDS + complet
ø mm	ø "	Taille	Tube ø "			
14.3	9/16			062015	062001 ou 062003	062002
16.0	5/8	PE9		062017		
17.5	11/16	ISO16		062019		
19.1	3/4	PE11		062021		
20.0		PE13		062023		
		20.6				
20.6	13/16			062025		
22.2	7/8	PE16	1/2	062027		
23.8	15/16			062029		
25.0	1			062031		
27.0	1 - 1/16			062033		
28.6	1 - 1/8	PE21	3/4	062035		
30.0	1 - 3/16			062037		
32.0	1 - 1/4			062039		
33.3	1 - 5/16	ISO32		062041		
35.0	1 - 3/8		1	062043		
36.5	1 - 7/16	PE29		062045		
38.1	1 - 1/2			062047		
40.0	1 - 9/16			062049		
41.2	1 - 5/8	ISO40		062051		
42.8	1 - 11/16			062053		
44.4	1 - 3/4		1-1/4	062055		
45.0				062057		
46.0	1 - 13/16			062059		
47.6	1 - 7/8	PE36		062061		
50.0				062063		
50.8	2	ISO50	1-1/2	062065		
52.4	1 - 1/16			062067		
53.9	2 - 1/8	PE42		062069		
55.0				062071		
57.2	2 - 1/4			062073		
58.7	2 - 5/16			062075		
60.3	2 - 3/8	PE48		062077		
63.5	2 - 1/2	ISO63	2	062079		
65.1	2 - 9/16			062081		
66.7	2 - 5/8			062083		
68.0				062085		
69.8	2 - 3/4			062089		
73.0	2 - 7/8			062091		
75.0				062093		
76.2	3		2-1/2	062095		
79.4	3 - 1/8			062097		
82.6	3 - 1/4			062099		
85.7	3 - 3/8			062101		
88.9	3 - 1/2			062103		



062015



Perçage				Scie seule	Arbre moteur hexagonal complet	Arbre moteur SDS + complet
ø mm	ø "	Taille	Tube ø "			
92.1	3 - 5/8		3	062105	062005	062004
95.3	3 - 3/4			062107		
98.4	3 - 7/8			062109		
100.00				062111		
101.6	4			062113		
104.8	4 - 1/8		3-1/2	062115		
107.9	4 - 1/4			062117		
111.1	4 - 3/8			062119		
114.3	4 - 1/2		4	062121		
120.6	4 - 3/4			062123		
127.0	5			062125		
139.7	5 - 1/2			062127		
146.1	5 - 1/4			062129		
152.4	6			062131		



062015

COMPOSITION

Coffret spécial électricien de 6 scies trépan à denture variable en acier HSS bi-métal avec arbre moteur à fixation rapide, emmanchement hexagonal et foret pilote. Pour le perçage des boîtes d'encastrement et de dérivation. Livré en coffret plastique thermoformé.

Code	Désignation	Poids Kg
225103	ROT7 Coffret 6 scies trépan HSS bi-métal diamètres 40, 54, 65, 68, 73 et 86 mm + 1 arbre moteur emmanchement hexagonal et foret pilote	1.70



225103



SCIE TRÉPAN DENTURE CARBURE

Scie trépan carbure haute performance pour le perçage de brique, plâtre, béton cellulaire, panneau de particules, bois, médium, stratifié, composites, plastiques durs et tôle légère.

Profondeur de coupe 50 mm. Grandes échancrures pour l'évacuation des résidus de coupe.

Livrée avec un adaptateur rapide pour arbre 062006.

Ne convient pas pour le béton et les parpaings.



064140

Perçage		Scie seule	Arbre moteur + foret
ø mm	ø "		
40.0	1-9/16	064140	062006
55.0	-	064155	
68.0	2-23/32	064168	
85.0	-	064185	

ARBRE MOTEUR POUR SCIE TRÉPAN

Les arbres moteur sont livrés avec foret pilote HSS, adaptables sur toutes les scies trépan .

Code	Désignation
062001	1026 Arbre hexagonal ø 6.35 mm pour scies trépan diamètres 14 à 30 mm
062003	1027 Arbre hexagonal ø 11.1 mm pour scies trépan diamètres 14 à 30 mm
062002	1040 Arbre SDS Plus pour scies trépan diamètres 14 à 30 mm
062005	1028 Arbre hexagonal ø 11.1 mm pour scies trépan diamètres 32 à 152 mm
062004	1041 Arbre SDS Plus pour scies trépan diamètres 32 à 152 mm
062011	1032 Foret HSS pour 1040 et 1041, longueur 80 mm
062009	1031 Foret HSS pour 1026, 1027, 1028 et 1029, longueur 105 mm
062006	AFR6C Arbre+foret à fixation rapide pour scie trépan, emmanchement hexagonal 9.5 mm
062013	3AFR1 3 adaptateurs fixation rapide pour scies de 14 à 30 mm
062014	3AFR2 3 adaptateurs fixation rapide pour scies 32 à 152 mm
062008	FFRH Foret pour arbre à fixation rapide, longueur 115 mm



TRÉPANS MULTISPOT

SIMPLE

Pour le perçage circulaire des plafonds, cloisons et planchers. Découpe le contreplaqué, les cloisons de plâtre, les plastiques et le métal (certains modèles uniquement).

La cloche stabilise la perceuse et assure une découpe perpendiculaire à la surface. Elle protège contre toute projection pendant la coupe.

Le ressort de compression absorbe les vibrations pendant la coupe.

L'épaisseur de coupe est ajustable grâce à l'écrou hexagonal et au ressort de compression.

Les lames sont ajustables au diamètre choisi. L'appareil s'adapte sur tous types de perceuse, privilégier un couple élevé pour le perçage des gros diamètres.

Les trépan multispots sont indispensables pour encastrer les appareils d'éclairage, d'aération, de sonorisation...

Livrés en coffret plastique thermoformé.

063004 : Adaptateur spécial rénovation. Permet d'utiliser les trépan Multispot même s'il y a déjà un trou grâce à l'adaptation d'une scie trépan du diamètre identique à celui du trou existant, réglage de la lame au ø du perçage désiré.

Queue de 6 et 7 mm pour remplacer le foret de centrage et réaliser une découpe à partir d'un perçage existant.



063000

Code	Désignation	Perçage ø mm	Epaisseur max. mm					
			Acier	Cuivre	Alu	Bois	Plastiques	Plâtre
063001	MULTISPOT Trépan cloche, 1 lame HSS et 1 lame carbure	30 à 163	1	1	1	23	23	23
063002	MAXI-MULTISPOT Trépan cloche, 2 lames HSS	30 à 203	-	-	-	23	23	23
063006	MEGA-MULTISPOT Trépan cloche, 2 lames HSS	55 à 255	-	-	-	27	27	27
063000	GIGA-MULTISPOT Trépan cloche, 2 lames HSS et 2 lames carbure	48 à 305	1	1	1	27	27	27

DUO

063081, 063082 : utilisation également avec scie-trépan, hauteur 38 mm maximum.



063081

Code	Désignation	Perçage ø mm	Epaisseur max. mm					
			Acier	Cuivre	Alu	Bois	Plastiques	Plâtre
063081	MSD230 MULTISPOT DUO Trépan cloche, 2 lames HSS, 2 lames carbure	48 à 230	1	1	1	25	25	25
063082	MSD305 MULTISPOT DUO Trépan cloche, 2 lames HSS, 2 lames carbure	48 à 305	1	1	1	25	25	25



ACCESSOIRES

POUR MULTISPOT, MAXI-MULTISPOT ET MÉGA-MULTISPOT

063004 : L'adaptateur ADMS (063004) peut être utilisé pour les MULTISPOT, MAXI et MEGA-MULTISPOT, dans le cadre d'un agrandissement de trou existant.

Code	Désignation	Poids g
063004	ADMS Adaptateur spécial rénovation ø 6 mm	36
063003	RP/1 Foret de centrage ø 6 mm	9
063005	RP/A Jeu de 1 lame HSS (MULTISPOT et MAXI) pour matériaux	7
063007	RP/B Jeu de 1 lame carbure (MULTISPOT) pour métaux	15
063008	RP/C Jeu de 2 lames HSS (MEGA) pour matériaux	11

POUR GIGA-MULTISPOT

Code	Désignation	Poids g
063014	FCG Foret de centrage ø 7 mm	18
063010	LHG Jeu de 2 lames HSS pour matériaux	15
063012	LCG Jeu de 2 lames carbure pour métaux	16

POUR MULTISPOT-DUO

063004 : L'adaptateur ADMS (063004) peut être utilisé pour les MULTISPOT-DUO, dans le cadre d'un agrandissement de trou existant.

Code	Désignation	Poids g
063004	ADMS Adaptateur spécial rénovation ø 6 mm	36
063086	FHMD Foret de centrage HSS, longueur 59 mm	9
063087	FHTMD Foret de centrage HSS titan, longueur 92 mm	12
063084	LHMD Jeu de 2 lames HSS pour matériaux	10
063085	LCMD Jeu de 2 lames carbure pour métaux	11

Perçage existant



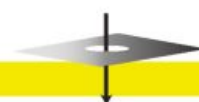
Adaptation à l'aide de la scie-trépan



Nouveau perçage



Utilisation de l'adaptateur rénovation sur Multispot, Maxi, Mega et Giga.



FORETS

FORET MULTIUSAGE

Conçu pour le perçage polyvalent à faible rotation dont les perçages délicats comme le perçage des matières friables ou fragiles (carrelage, marbre, tuile, ardoise...). Pastille de carbure avec affûtage diamant. Queue cylindrique. Utilisation facile avec une perceuse sans fil. Percussion interdite.

Code	Référence	Perçage ø mm	Longueur perçage mm	Longueur totale mm
261301	FU4.0/80	4.0	40	75
261303	FU5.0/90	5.0	50	85
261309	FU6.0/100	6.0	60	100
261317	FU7.0/110	7.0	60	100
261321	FU8.0/120	8.0	75	120
261325	FU10.0/140	10.0	75	120
261329	FU12.0/160	12.0	100	150



261301

COMPOSITIONS

Code	Composition	Perçage ø mm	Poids g
261335	MULTI5 Coffret plastique 5 forets	4-5-6-8-10	220
261337	MULTI7 Coffret plastique 7 forets	4-5-6-7-8-10-12	280



261335



FORET MAÇONNERIE

Pour le perçage de matériaux de construction et du béton. Pointe en carbure meulée au diamant pour un perçage plus rapide et efficace. Queue cylindrique.

Code	Référence	Perçage ø mm	Longueur perçage mm	Longueur totale mm
261001	M3.0/70	3	40	70
261009	M4.0/80	4	45	80
261013	M4.5/85	4.5	45	85
261015	M5.0/90	5.0	50	90
261021	M5.5/95	5.5	55	95
261025	M6.0/100	6.0	60	100
261033	M6.5/105	6.5	60	105
261041	M7.0/110	7.0	65	110
261047	M8.0/120	8.0	70	120
261061	M9.0/130	9.0	80	130
261071	M10/140	10.0	90	140
261083	M11/160	11.0	105	160
261085	M12/160	12.0	105	160
261093	M13/160	13.0	100	160
261097	M14/160	14.0	100	160
261103	M15/160	15.0	85	160
261105	M16/160	16.0	85	160
261115	M18/160	18.0	80	160
261125	M20/160	20.0	80	160



261041

COMPOSITIONS

Code	Composition	Perçage ø mm	Poids g
261150	M5P Coffret plastique 5 forets	4 - 5 - 6 - 8 - 10	220
261151	M7P Coffret plastique 7 forets	4 - 5 - 6 - 7 - 8 - 10 - 12	300



261150



FORET BÉTON POUR MARTEAUX AVEC EMMANCHEMENT SDS-PLUS

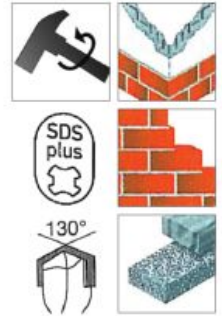
Corps meulé.

Goujure à haute performance d'évacuation.

Plaquette en carbure de Tungstène pour percussion intensive.

Plaquette brassée avec alliage à 1 100° C.

Qualité professionnelle pour le perçage dans les matériaux de construction : béton, ciment, pierre, granit, etc.



Code	Référence	Perçage ø mm	Longueur perçage mm	Longueur totale mm
261405	SDS4/110	4.0	50	110
261409	SDS5/110	5.0	50	110
261415	SDS5.5/160	5.5	100	160
261417	SDS6/110	6.0	50	110
261419	SDS6/160	6.0	100	160
261429	SDS6.5/160	6.5	100	160
261435	SDS7/110	7.0	50	110
261437	SDS7/160	7.0	100	160
261441	SDS8/110	8.0	50	110
261443	SDS8/160	8.0	100	160
261445	SDS8/210	8.0	150	210
261457	SDS9/160	9.0	100	160
261459	SDS9/210	9.0	150	210
261463	SDS10/110	10.0	50	110
261465	SDS10/160	10.0	100	160
261467	SDS10/210	10.0	150	210
261479	SDS11/160	11.0	100	160
261485	SDS12/160	12.0	100	160
261487	SDS12/210	12.0	150	210
261491	SDS12/260	12.0	200	260
261493	SDS12/310	12.0	250	310
261495	SDS12/460	12.0	400	460
261497	SDS12/600	12.0	550	600
261503	SDS13/160	13.0	100	160
261505	SDS13/260	13.0	200	260
261509	SDS13/460	13.0	400	460
261511	SDS14/160	14.0	100	160
261513	SDS14/210	14.0	150	210
261517	SDS14/260	14.0	200	260
261519	SDS14/310	14.0	250	310
261521	SDS14/460	14.0	400	460
261523	SDS14/600	14.0	550	600
261527	SDS15/160	15.0	100	160
261531	SDS15/260	15.0	200	260



261405



Code	Référence	Perçage ø mm	Longueur perçage mm	Longueur totale mm
261537	SDS16/160	16.0	100	160
261539	SDS16/210	16.0	150	210
261541	SDS16/260	16.0	200	260
261543	SDS16/310	16.0	240	310
261545	SDS16/460	16.0	400	460
261555	SDS18/210	18.0	150	210
261557	SDS18/310	18.0	240	310
261559	SDS18/460	18.0	400	460
262571	SDS20/200	20.0	150	200
261573	SDS20/310	20.0	250	310
261575	SDS20/460	20.0	400	460
261581	SDS22/250	22.0	200	250
261585	SDS22/460	22.0	400	460
261597	SDS25/260	25.0	200	260
261601	SDS25/460	25.0	400	460



261405

COMPOSITION

Code	Composition	Perçage ø mm	Poids g
261661	SDS7V Coffret métallique 7 forets	5X110, 6X110, 8X110, 6X160, 8X160, 10X160, 12X160	600



261661



TRÉPANS BÉTON EMMANCHEMENT SDS-PLUS

Ils sont particulièrement robustes et destinés à tous les types de marteaux dont la puissance est inférieure ou égale à 750 W. La denture carbure à angle de coupe négatif assure des performances remarquables dans tous matériaux de construction. Travail par carottage. Emmanchement SDS-Plus. Profondeur de la couronne : 60 mm.



ARBRE VISSÉ M16

Code	Désignation
088459	TRC068C Trépan complet avec porte-trépan, 68 mm

ACCESSOIRES

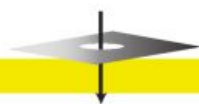
Code	Désignation
088409	TRC068 Trépan seul, vissé 68 mm
088414	TRC125 Trépan seul, vissé 125 mm
088416	PTC068 Porte-trépan vissé, 90 mm
088424	PTM300 Porte-trépan vissé, 300 mm
088417	FC068 Foret de centrage

ARBRE CONIQUE

Code	Désignation	Couronne seule
088451	TRC025C Trépan béton complet 25 mm	088401
088452	TRC030C Trépan béton complet 30 mm	088402
088453	TRC035C Trépan béton complet 35 mm	088403
088454	TRC040C Trépan béton complet 40 mm	088404
088455	TRC045C Trépan béton complet 45 mm	088405
088456	TRC050C Trépan béton complet 50 mm	088406
088457	TRC060C Trépan béton complet 60 mm	088407
088458	TRC066C Trépan béton complet 66 mm	088408
088460	TRC070C Trépan béton complet 70 mm	088410
088465	TRC075C Trépan béton complet 75 mm	088415
088461	TRC080C Trépan béton complet 80 mm	088411
088462	TRC090C Trépan béton complet 90 mm	088412

ACCESSOIRES

Code	Désignation	Poids g
088420	PTC090 Arbre avec foret 90 mm	100
088421	PTC150 Arbre avec foret 150 mm	200
088422	PTC200 Arbre avec foret 200 mm	300
088423	PTC300 Arbre avec foret 300 mm	400



OUTILS EMMANCHEMENT SDS

OUTILS EMMANCHEMENT SDS-PLUS

Code	Désignation	Longueur mm	Poids g
085240	PS250 Pointerole	250	0.3
085242	BPS250 Burin plat 20 mm	250	0.3
085244	BGS240 Gouge 22 mm	240	0.3
085246	BPS200 Burin plat 40 mm	200	0.4



SCIE TRÉPAN DIAMANT

Scie trépan monobloc, revêtement **diamant par concrétion** qui offre la meilleure résistance à l'usure.

Perçage rapide.

Utilisation en rotation uniquement. Queue hexagonale.

Vitesse de rotation : 2 000 / 2 800 Tr/min avec arrosage.

Applications :

Grès cérame, marbre, granit, tuile, ardoise, carrelage, mosaïque, porcelaine, etc. Pour tout matériau jusqu'à une dureté de 9.

Utilisation : arrosage obligatoire.

Commencer le trou avec l'outil déjà en rotation et avec un angle de 45° pour éviter de glisser sur la surface. Vous pouvez également utiliser un guide. Continuer à arroser durant toute la durée du perçage.

Exercer une pression légère et constante pour aider l'introduction du trépan.

Code	Désignation	Ø mm	Profondeur mm	Poids g
062551	D68 Scie trépan diamant	68	42	320



062551

COMPOSITIONS

GUIDE DE PERÇAGE

Pour un centrage parfait. Le guide est maintenu sur la surface à percer grâce à sa puissante ventouse. Plateau réglable. Utilisable pour Ø 4 à 75 mm.



062501



SYSTÈME D'ARROSAGE

Une fois le réservoir sous pression, la gâchette permet l'alimentation directe de l'eau même sur les parois verticales. Permet de travailler les mains libres. Capacité : 1 100 ml.

Livré avec tube flexible de 1.70 m.

Code	Désignation	Poids g
062501	GPV Guide de perçage à ventouse	225
062503	BAU Système d'arrosage. Bouteille pressurisée 1.1 l et tube flexible 1.70 m	340



062503

MÈCHES À BOIS PLATES

Mèches plates à double brise copeaux.

Pointe de centrage.

Pour le perçage de l'aggloméré, du contre-plaqué et des bois massifs tendres.

Queue hexagonale 6,35 mm.



Code	Référence	Perçage ø mm	Longueur mm
263001	88906	6	150
263002	88908	8	150
263003	88910	10	150
263005	88912	12	150
263006	88913	13	150
263007	88914	14	150
263008	88916	16	150
263009	88917	17	150
263010	88918	18	150
263011	88919	19	150
263012	88920	20	150
263013	88922	22	150
263015	88924	24	150
263016	88925	25	160
263017	88926	26	160
263018	88928	28	160
263019	88930	30	160
263020	88932	32	160
263022	88935	35	160
263024	88938	38	160
263025	88940	40	160



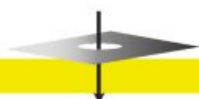
263001



ACCESSOIRE

Extension pour mèches plates.

Code	Désignation	Longueur mm	Poids g
263030	RMB300 Rallonge 300 mm	300	180





56 COUTEAUX

56 CUTTERS

57 CISEAUX

57 CISEAUX ÉLECTRICIENS

57 CISEAUX MULTIUSAGE

58 CISEAUX À BOIS

58 PINCES À GRUGER

**58 PLASTICOUPEUR®
COUPE-TUBE ET GOULOTTE**

58 SCIES

58 SCIE À MÉTAUX

59 SCIE CLOISONS SÈCHES

59 SCIE PLIABLE MULTIUSAGE

59 SCIE À DOS

60 COUPE DE LA TÔLE

60 CISAILLE CHANTOURNEUSE

60 CISAILLE AVIATION

60 CISAILLE LAME EXTRA-LONGUE

**61 COUPE-CÂBLES CUIVRE
ET ALUMINIUM**

61 PETIT COUPE-CÂBLES
À SIMPLE ACTION

62 COUPE-CÂBLES
À SIMPLE ACTION

62 COUPE-CÂBLES DÉMULTIPLIÉ

63 COUPE-CÂBLES À CLIQUET

**64 COUPE-CÂBLES
HYDRAULIQUES**

**66 COUPE-CÂBLES
HYDRAULIQUES SUR
BATTERIE**

67 COUPE-CÂBLES ACIER

67 PETIT COUPE-CÂBLES

67 COUPE-CÂBLES

68 COUPE DU ROND

68 MINI COUPE-BOULONS

68 COUPE-BOULONS À TÊTE
OBLIQUE

68 COUPE-TIGES FILETÉES

**69 COUPE DU RAIL ET
GOULOTTE D'ATELIER**

69 COUPE-RAIL DIN

69 COUPE ET POINÇONNE

70 COUPE-GOULOTTE

71 TABLE DE MONTAGE

COUTEAUX

424005 : couteau 2 lames (1 droite de 70 mm et 1 serpette de 85 mm) en acier inox, manche bois.

424011 : couteau 1 lame serpette de 68 mm, manche ABS noir.

424013 : couteau 1 lame droite de 80 mm avec encoche de dénudage, manche bois.

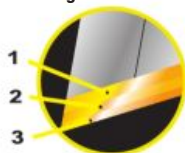
Code	Désignation	Longueur mm	Poids g
424005	DS Couteau 2 lames, manche bois	100	114
424011	1AR Couteau 1 lame, manche ABS	100	59
424013	1EPR Couteau 1 lame droite, manche bois	100	63



CUTTERS

424014 : chargeur automatique de lames, blocage automatique de la lame ; blocage additionnel par vis pour les travaux les plus durs. Affûtage 3 chanfreins. Manche bimatière antidérapant. Brise lame inclus, livré avec 4 lames.

Affûtage 3 chanfreins



424036 : cutter pliant à lame trapèze. Bouton de sécurité pour ouvrir et fermer. Manche ergonomique pour une bonne prise en main. Corps du cutter en alliage d'aluminium et porte lame en acier inoxydable. Avec clip de ceinture.

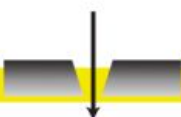
424015 : cutter de sécurité, poussoir de sécurité auto-rétractable, changement facile de la lame. Lame trapèze de 0.6 mm, affûtage 3 chanfreins. Manche bimatière antidérapant.

Code	Désignation	Capacité	Longueur mm	Poids g
424014	A200 Cutter à lame sécable	5 lames	161	140
424036	CPT Cutter pliant à lame trapèze	-	96/158	130
424015	CSLT Cutter sécurité à lame trapèze	-	145	80



ACCESSOIRES

Code	Désignation
424017	SECA Etui de 10 lames sécables pour A200, CPT et CSLT
424016	S201 Etui de 10 lames trapèze pour CPT et CSLT



CISEAUX

CISEAUX ÉLECTRICIENS

424010 : ciseaux à câbles, extrémité ronde, tranchant cranté entièrement nickelé.

224001 : lame en acier au vanadium molybdène avec encoche. Extrémité pointue, affûtage à micro-denture anti-glissement d'une des lames. Coupe les fils de cuivre de faible diamètre, les isolants, les colliers de frettage. Manches ergonomiques renforcés de fibre de verre. Livré avec un étui de ceinture en toile.

224002 : ciseaux à lames en acier inox au vanadium-molybdène. Une des lames possède des micro-dentures anti-glissement pour faciliter la coupe. L'encoche coupe-câbles permet de couper des câbles cuivre souples jusqu'à 50 mm². Manches ergonomiques en nylon renforcé de 30 % de fibre de verre avec inserts bimatière.

Parfait pour couper de petits câbles cuivre, les isolants, les colliers etc.

224004 : la précision des ciseaux, le confort et la puissance d'une pince. Construction robuste en acier inox épaisseur 4 mm. Affûtage à micro-denture anti-glissement d'une des lames. Lames inclinées. La position de la main, inclinée à 45° par rapport aux lames, préserve l'articulation du poignet. Manches bimatière ergonomiques et confortables en TPR et polyamide renforcé de fibre de verre. Encoche coupe-câbles permettant de sectionner dans effort des conducteurs souples jusqu'à 50 mm². Encoche supérieure pour câbles cuivre rigides jusqu'à 2.5 mm². Ouverture par ressort, loquet de blocage pour le rangement.

Code	Désignation	Longueur mm	Poids g
424010	57 Ciseaux à encoche, bouts ronds	140	84
224001	945V Ciseaux à encoche, bouts pointus	140	76
224002	942VBM Ciseaux à encoche, bouts pointus	140	76
224004	950VBM Ciseaux coudés	183	200

CISEAUX MULTI-USAGES

224003 : lames en acier inox, ressort de rappel. Pour la coupe de petits fils de cuivre, isolants, tresses métalliques, colliers plastique, adhésifs, etc. Encoche supérieure pour câble cuivre rigide jusqu'à 2,5mm².

Manches résine, fermeture par verrouillage de sécurité.

224006 : lames courbées en acier inox, ressort de rappel. Lames avec micro-dentures anti-glissement.

Coupe le carton, le papier, le plastique, les feuilles d'aluminium et de cuivre, les petits fils et les tresses de cuivre.

Manche bimatière, fermeture par verrouillage de sécurité.

Code	Désignation	Longueur mm	Poids g
224003	48V Ciseaux multi-usages	175	130
224006	48CV Ciseaux multi-usages courbés	205	160



424010



224001



224001



224002



224002



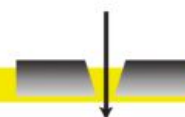
224004



224003



224006



CISEAUX À BOIS

Manche bimatière antidérapant. Idéal pour les travaux difficiles sur le bois. Lame forgée aiguisée et prête à l'emploi. Lame durcie jusqu'aux 25 derniers millimètres pour une longue durée de vie et laquée pour une meilleure protection anticorrosion. Extrémité du manche en métal.

Code	Désignation	Largeur mm	Poids g
263242	111260 Jeu de 3 ciseaux à bois	6, 12 et 29	500



263242

PINCES À GRUGER

Pour réaliser des encoches et des découpes dans les goulottes en plastique. Deux formes de découpes disponibles. Fermeture par verrouillage de sécurité.

Code	Désignation			Longueur mm	Poids g
224101	PGR1632 Pince à gruger	16x32	-	190	345
224103	PGC2029 Pince à gruger	-	20x29	185	345



224101

PLASTICOUPEUR®

Pour tube plastique, moulure et plinthe plastique 45x12 mm maxi. Le système à crémaillère et la démultiplication assurent au Plasticoupeur® une facilité et une qualité de coupe inégalées. Emmanchement rapide de l'adaptateur pour moulure.

Code	Désignation	Capacité ø mm	Longueur mm	Poids g
175014	M42 Plasticoupeur® avec adaptateur	38	195	414
175003	PIP1840 Plasticoupeur® avec adaptateur	42	220	462



175014

SCIES

SCIE À MÉTAUX

Scie à métaux livrée avec 1 lame, poignée GRIP bimatière ergonomique, structure légère en aluminium, deux positions de lame 45° et 90° pour sciage à ras. Réservoir à lames avec bouchon plastique, utilise des lames de 300 mm.

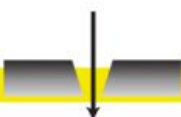
Code	Désignation	Longueur mm	Poids g
392001	SCR22 Scie à métaux	39	626



392001

ACCESSOIRES

Code	Désignation	Poids g
392002	LS300 Paquet de 10 lames HSS	188



SCIE CLOISONS SÈCHES

224042 : scie pour cloisons de plâtre, pointe affûtée pour une amorce rapide de la coupe. Coupe le plâtre, le plastique et le contre-plaqué. Denture rectifiée et trempée pour une coupe performante. Lame en acier carbone de 1.8 mm d'épaisseur et 16 cm de longueur. Manche bimatère, ergonomique, confortable et antidérapant, avec trou d'accroche.

Code	Désignation	Longueur totale mm	Poids g
224042	SP18 Scie pour cloisons sèches	300	167



224042

SCIE PLIABLE MULTI-USAGES

Scie pliable. Aussi pratique qu'un couteau de poche. Trouve sa place en toute sûreté dans une caisse à outil, une baladeuse, une poche... Lame en acier carbone de 1.0 mm d'épaisseur et 16 cm de longueur. Denture rectifiée trempée pour une résistance et une longévité optimale. Elle bénéficie d'un affûtage spécial qui permet de couper le bois, le PVC, le plâtre et bien d'autres matériaux tendres.

Deux positions de coupe avec cran de sûreté. Manche bimatère ergonomique et confortable avec trou d'accroche. Bouton de verrouillage lock-back. La lame est immobilisée en position fermée ou dans les deux positions de coupe. Un blocage de sécurité évite de se blesser lors de la fermeture.

Code	Désignation	Nombre de dents/pouce	Longueur pliée / dépliée mm	Poids g
216050	SPM7 Scie pliable multi-usages	13	250 / 410	270



2 positions de coupe avec cran de sûreté.

216050

SCIE À DOS

Code	Désignation	Longueur mm	Poids g
216051	SCD300 Scie à dos droite, poignée bimatère	300	335



216051

ACCESSOIRES

Boite à onglets, coupe classique, en plastique, légère et très résistante.

Code	Désignation	Dimensions lxlxh mm	Poids g
331025	BOR30 Boite à onglet plastique	360x155x80	704
331027	KBOS300 Kit boite à onglet plastique + scie à dos	-	1 037

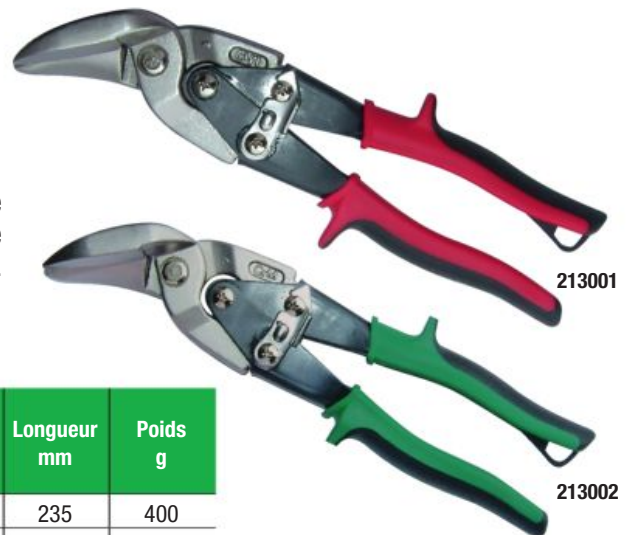


331025

COUPE DE LA TÔLE

CISAILLE CHANTOURNEUSE

Lames en acier forgé au chrome molybdène, traitées par induction pour une résistance HRC de 59 à 62. Poignées bimatière composite, bi-couleur. Coupe facile dans l'acier jusqu'à 1.2 mm d'épaisseur et dans l'inox jusqu'à 0.7 mm. Puissant ressort de rappel. Verrou de fermeture.



Code	Désignation	Capacité		Longueur tranchant de lame mm	Longueur mm	Poids g
		acier doux mm	inox mm			
213001	CCG Coupe droite et courbe à gauche	1.2	0.7	30	235	400
213002	CCD Coupe droite et courbe à droite	1.2	0.7	30	235	400

CISAILLE AVIATION

Lames en acier forgé au chrome molybdène, traitées par induction pour une résistance HRC de 60 à 62. Poignées bimatière composite, bi-couleur. Petite denture sur les tranchants pour éviter que la tôle ne glisse pendant la coupe. Puissant ressort de rappel. Verrou de fermeture.



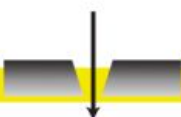
Code	Désignation	Capacité		Longueur tranchant de lame mm	Longueur mm	Poids g
		acier doux mm	inox mm			
213004	CADD Coupe droite et à gauche	1.2	0.7	35	248	375
213005	CADG Coupe droite et à droite	1.2	0.7	35	248	375
213003	CADC Coupe droite et courbe	1.2	0.7	38	250	380
213007	CABULL « Bulldog » coupe mixte et encoche	1.6	1.2	25	230	370

CISAILLE LAME EXTRA-LONGUE

Lames en acier forgé au chrome molybdène. Grande précision pour une coupe sans effort. Petite denture sur les tranchants pour éviter que la tôle ne glisse pendant la coupe. Puissant ressort de rappel. Verrou de fermeture.



Code	Désignation	Capacité		Longueur tranchant de lame mm	Longueur mm	Poids g
		acier doux mm	inox mm			
213015	CEDL Coupe droite longue	0.9	0.5	75	290	450



COUPE-CÂBLES CUIVRE ET ALUMINIUM

PETIT COUPE-CÂBLES À SIMPLE ACTION

424025 : coupe les câbles cuivre et aluminium. La double mise en forme des lames rectifiées permet une coupe facile et franche dans la partie inférieure et le dénudage en bout. Lames épaisses et courtes pour la coupe de câbles rigides. Cuivre souple 20 mm².

224007 : coupe les câbles cuivre multibrins. Coupe franche et nette. Lames trempées et rectifiées avec précision. Manches ergonomiques et confortables. Ressort de rappel. Fermeture avec verrouillage de sécurité. Ouverture en bout : 13.5 mm.

224011 : coupe-câbles isolé 1 000 V EN 60900 en acier forgé. Coupe les câbles cuivre jusqu'à 50 mm². Lames trempées et rectifiées pour une coupe nette et franche. Chanfrein anti-croisement sur l'extrémité des lames.

424019, 424018 : coupe les câbles cuivre et aluminium multibrins et unipolaires. Lames trempées et rectifiées avec un angle de coupe spécifique permettant une coupe nette et franche. Ressort protégé, traité pour une longue durée. Loquet de blocage en position fermée. Manches gainés.

224013 : coupe les câbles cuivre et aluminium multibrins. Lames trempées et rectifiées avec précision pour une coupe nette et franche. Effort réduit grâce à une démultiplication optimale et au dessin particulièrement étudié des mâchoires. La forme spéciale permet de couper des câbles souples jusqu'à 25 mm de diamètre avec isolant. Outil en acier spécial, forgé. Outil isolé 1 000 V EN60900.



424025



224007



1000V
224011



1000V
424018

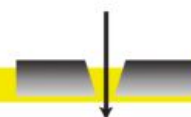


424019



1000V
224013

Code	Désignation	Capacité		Longueur mm	Poids g
		Ouverture Ø mm	Cu/Al mm ²		
424025	CCA310 Coupe-câbles	3 - 10	20	165	185
224007	CC10V Coupe-câbles	13.5	35	180	181
224011	CC15V Coupe-câbles	15	50	165	230
424019	CCS16 Coupe-câbles	16	50	220	430
424018	HP16 Coupe-câbles	20	50	235	430
224013	CC25V Coupe-câbles	25	70	200	340



COUPE-CÂBLES À SIMPLE ACTION

224061 : tête en acier au vanadium, forgée et polie, manche gainé PVC. Effort minimum grâce à un rapport optimal de démultiplication. Coupe franche et nette grâce à la nouvelle géométrie des tranchants.

114013 : le dessin des mâchoires permet la coupe sans déformation des câbles cuivre et aluminium, gainés ou non. Lames en acier traité de haute qualité. Manches métalliques tubulaires.

114015 et **114017** : le dessin des mâchoires permet la coupe sans déformation des câbles cuivre et aluminium, gainés ou non. Lames en acier traité de haute qualité. Manches métalliques tubulaires. Les mâchoires peuvent être remplacées lorsque cela est nécessaire.

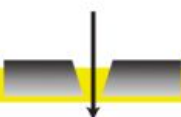
Code	Désignation	Capacité			Longueur mm	Poids Kg
		Ouverture Ø mm	Cu mm ²	Al mm ²		
224061	CC350 Coupe-câbles	35	150	150	350	1.01
114013	SC250 Coupe-câbles	26	250	250	600	1.70
114015	SC250R Coupe-câbles	33	250	350	600	1.78
114017	SC500R Coupe-câbles	50	300	650	830	3.95



COUPE-CÂBLES DÉMULTIPLIÉ

Coupe-câbles à double articulation pour cuivre et aluminium. Manches en alliage d'aluminium très légers.

Code	Désignation	Capacité		Longueur mm	Poids Kg
		Ouverture Ø mm	Cu/Al mm ²		
424026	CC240 Coupe-câbles	35	240	700	1.57



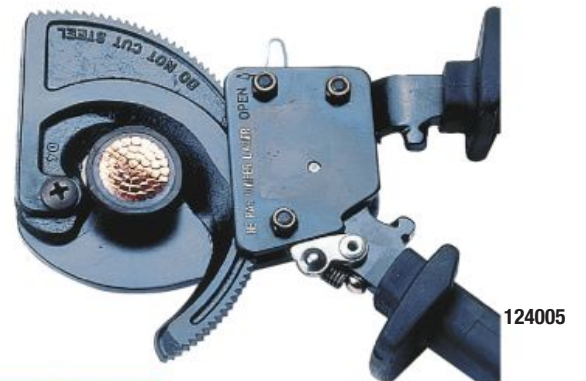
COUPE-CÂBLES À CLIQUET

Coupe-câbles à cliquet, manches gainés.

Code	Désignation	Capacité			Longueur mm	Poids Kg
		Ouverture Ø mm	Cu mm ²	Al mm ²		
224048	CC300 Coupe-câbles	32	200	200	280	0,72

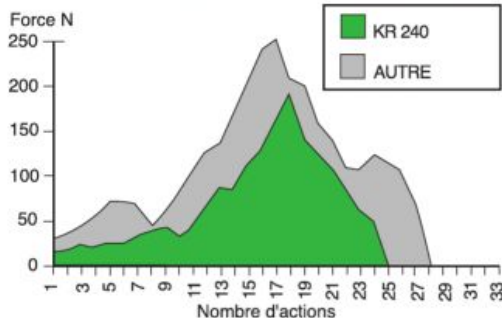


Ces outils sont la synthèse d'années d'expérience dans la coupe des câbles pour les industries électriques. Ce sont de vrais coupe-câbles une main. Lame mobile épaisse et résistante. Tranchant spécial pour un effort limité pendant la coupe. Des essais comparatifs montrent que les coupe-câbles KR nécessitent un effort 30 % inférieur à d'autres modèles courants. Cliquet d'avance avec système deux vitesses : avance rapide avec ouverture maximale du manche et puissance maximale avec faible ouverture du manche. Système d'ouverture des lames en cours de coupe. Nombre très réduit de pièces en mouvement. La simplicité de construction de nos coupe-câbles est un gage de fiabilité. Ressort de rappel latéral de sécurité.



Code	Désignation	Capacité				Longueur mm	Poids g
		Ouverture Ø mm	Cu mm ²	Al mm ²	Almelec mm ²		
124005	KR240 Coupe-câbles	35	240	240	240	260	560
124011	KR600 Coupe-câbles	52	300	600	300	300	720
224050	KR240V Coupe-câbles isolé	32	240	240	240	260	550
224052	KR600V Coupe-câbles isolé	52	300	600	300	300	720

Essai sur câble cuivre 4 x 25 mm², diamètre 28 mm



COUPE-CÂBLES HYDRAULIQUES

Appareils conçus pour la coupe sans effort de câbles de forte section ou très résistants. Légers et maniables compte tenu de leurs performances, ils sont utilisables en toutes positions, même en espace restreint. Ces outils sont actionnés soit par pompe incorporée, soit à distance par une pompe hydraulique manuelle ou électrique 700 bars. Les lames en acier sont facilement remplaçables.

025031 : coupe les câbles cuivre et aluminium. Pompe manuelle incorporée, la tête pivote sur 180° pour faciliter la position de travail. Charge maximum admissible de la pompe, 28 kgf, force 78 kN.



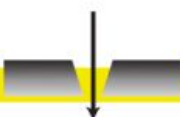
025041 : coupe les câbles cuivre et aluminium. Pompe manuelle incorporée, la tête pivote sur 180° pour faciliter la position de travail. Charge maximum admissible de la pompe 20 kgf, force 50 kN.



025018 : coupe les câbles cuivre et aluminium. Pompe manuelle incorporée à double étage, la tête pivote sur 180° pour faciliter la position de travail. Charge maximum admissible de la pompe 20 kgf, force 50 kN.



Code	Désignation	Capacité					Longueur mm	Poids Kg
		Ouverture Ø mm	Câble cuivre nu Ø mm	Rond cuivre Ø mm	Almelec ø mm	Câble Telecom Ø mm		
025031	SCR25N Sectionneur à guillotine, pompe intégrée	24	24	24	-	24	426	4.00
025041	SCR50 Sectionneur à guillotine, pompe intégrée	50	50	-	-	50	486	3.80
025018	SCRH85 Sectionneur à guillotine, pompe intégrée	85	28	-	-	85	695	8.50



025051 : coupe les câbles cuivre et aluminium. Fonctionne à l'aide d'une pompe hydraulique manuelle ou électrique 700 bars. Force 49 kN.



025051

025050 : coupe les câbles cuivre et aluminium. Fonctionne à l'aide d'une pompe hydraulique manuelle ou électrique 700 bars. Force 60 kN.



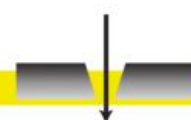
025050

025001 : coupe les câbles cuivre et aluminium. La poignée assure un maniement facile. Fonctionne à l'aide d'une pompe hydraulique manuelle ou électrique 700 bars. Force 100 kN.



025001

Code	Désignation	Capacité					Longueur mm	Poids Kg
		Ouverture Ø mm	Câble cuivre nu Ø mm	Câble alu Ø mm	Rond cuivre Ø mm	Câble Telecom Ø mm		
025051	CCHR50 Sectionneur à guillotine, sans pompe	50	50	50	-	50	342	3.20
025050	CR85 Sectionneur à guillotine, sans pompe	85	28	-	-	85	460	6.25
025001	CCR3N Sectionneur à guillotine, sans pompe	105	42	-	-	105	760	13.00



COUPE-CÂBLES HYDRAULIQUES SUR BATTERIE

Appareils conçus pour la coupe sans effort de câbles de forte section ou très résistants. Maniables et puissants, ils sont utilisables en toutes positions, même en espace restreint. Pompe à double étage. Avance rapide à vide et puissance en charge. La tête pivote sur 180° pour faciliter la position de travail. Retour de la lame par poussoir manuel, fonctionnant même si la batterie est complètement déchargée. Les lames en acier sont facilement remplaçables. Poignée bimatière ergonomique. Affichage par LED de la charge de la batterie et du bon fonctionnement de l'outil.

Livrés en mallette avec chargeur ultra rapide/compact 14.4-18 V, une batterie Li-ion ProCORE 18 V 4.0 Ah et une bandoulière.

025070 : coupe les câbles cuivre, aluminium et Almelec.
Verrouillage de la tête guillotine par goupille.

025072 : coupe les câbles cuivre, aluminium et Télécom.
Verrouillage de la tête guillotine par loquet.



025070

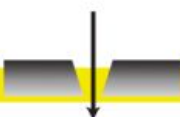


025072

Code	Désignation	Câbles isolés		Almelec ø mm	Télécom ø mm	Section mm ²	Force kN	Poids Kg
		Cu ø mm	Al ø mm					
025070	CCB45 Coupe-câbles hydraulique sur batterie	45	45	31	-	570	96	7.0
025072	CCB85 Coupe-câbles hydraulique sur batterie	60	60	-	85	4 x 240	56	9.5

ACCESSOIRES

Code	Désignation	Poids g
025077	CCBATNM Batterie pour CCB45 et CCB85	550
025079	CCBCHNM Chargeur ultra rapide pour CCB45 et CCB85	700



COUPE-CÂBLES ACIER

Outils destinés aux travaux les plus exigeants, ces coupe-câbles assurent une coupe nette, franche, sans déformation ni détorsion grâce au dessin étudié des mâchoires. Lames rapportées en acier spécial et manches en alliage d'aluminium pour les modèles HWC9-12 et 16.

Ressort de rappel et loquet de blocage en position fermée pour les modèles HWC6 et CCA4.



PETIT COUPE-CÂBLES ACIER

Code	Désignation	Capacité			Longueur mm	Poids g
		câble multibrins ø mm	câble toronné ø mm	corde à piano mm		
424021	CCA4 Petit coupe-câbles acier	4	3	-	160	220
114001	HWC6 Petit coupe-câbles acier	6	2.4	2.5	190	250

COUPE-CÂBLES ACIER

Code	Désignation	Capacité			Longueur mm	Poids Kg
		câble multibrins ø mm	câble toronné ø mm	corde à piano mm		
114003	HWC9 Coupe-câbles acier	9	6	4	335	0.710
114005	HWC12 Coupe-câbles acier	12	7	4.5	520	1.500
114007	HWC16 Coupe-câbles acier	16	9	5	650	2.500



COUPE DU ROND

MANUEL

MINI COUPE-BOULONS

Mini coupe-boulons d'usage courant pour couper chaînette, fils, vis, clous etc. Coupe centrale, ressort de rappel et attache de fermeture.

Code	Désignation	Capacité Ø mm	Longueur mm	Poids g
115051	MCB200 Mini coupe-boulons	3	200	300

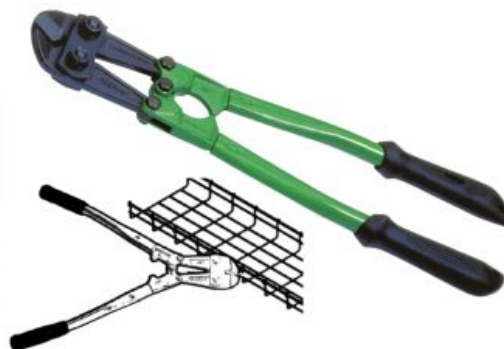


115051

COUPE-BOULONS À TÊTE OBLIQUE

Les manches et les arêtes de coupe forment un angle de 30°. Cette position maintient le corps de l'outil et les mains de l'opérateur écartés du plan de travail, notamment lors des coupes au ras des parois. Cet outil est plus particulièrement destiné à la coupe des chemins de câble en fil.

Code	Désignation	Capacité acier doux Ø mm	Têtes de coupe	Longueur mm	Poids g
113023	AC350 Coupe-boulons	5	113087	350	1066
224030	AC450V Coupe-boulons	8	224031	450	1650
224032	AC600V Coupe-boulons	10	224033	600	2618



113023

COUPE-TIGES FILETÉES

Coupe les tiges filetées en acier doux M 6, M 8 ou M 10. Deux matrices interchangeables sont montées sur le sectionneur. Deux diamètres différents peuvent être coupés sans changer d'outil. Tête en acier forgé avec matrices traitées à chaud.

Coupes rapides, propres et précises. Utilisation en atelier ou sur chantier.

Livré avec matrice M6 et M8.

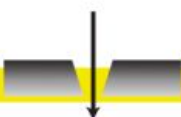
Code	Désignation	Capacité Acier doux Ø mm	Longueur mm	Poids Kg
113202	TRC10W Coupe-tiges filetées	6, 8 ou 10	740	4.10



113202

ACCESSOIRES

Code	Désignation	Ø mm
113203	MR6 Matrice pour TRC10W	6
113205	MR8 Matrice pour TRC10W	8
113207	MR10 Matrice pour TRC10W	10



COUPE DU RAIL

COUPE-RAIL DIN

Appareil de coupe pour les rails DIN. Coupe nette et sans bavure des rails les plus courants.

- Commande par levier manuel.
- Dispositif de guidage pour une coupe parfaite à 90°. Effort réduit grâce à une transmission de force optimale.
- Excentrique renforcé reposant directement sur la plaque de coupe massive.
- Lame affûtable.
- Règle anodisée d'un mètre gravée au laser avec dispositif de guidage pour coupe à l'équerre des angles et butée coulissante escamotable.
- Echelle en millimètre et en pouce.
- Taille du manche pour les 2 modèles : 115 cm.

Code	Désignation	Dimensions L x l x H mm	Poids Kg
026115	CRDDUO Coupe-rail DIN, 35/7.5-35/15 mm	330x240 x190	8.50
026117	CRDTRIO Coupe-rail DIN, 35/7.5-35/15-15/5.5-Cu 10x3 mm	330x240 x190	13.80



026115



026117



026117

PROFILÉS DE COUPE

Profilé		Appareil	
		CRDDUO	CRDTRIO

COUPE ET POINÇONNE

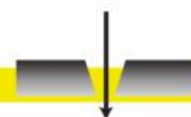
025101 : appareil combiné léger et peu encombrant pour la coupe et le poinçonnage manuel des profilés DIN :

- 5 types de profils normalisés autorisés,
 - 2 empreintes de poinçonnage longitudinal et transversal 9.5 mm x 6.5 mm. Perçage du rail DIN perpendiculaire ou dans l'axe.
- Livré avec levier manuel, règle graduée de 1 m, butée coulissante et escamotable avec support de guidage pour une coupe parfaite à 90°.

Code	Désignation	Dimensions L x l x H mm	Poids Kg
025101	CDM Coupe-rail DIN	140 x 100 x 165	11.68



025101



Appareil combiné de coupe et poinçonnage pour profilés DIN.
 Fonctionnement manuel à levier (026111), ou hydraulique (026113).
 Pour la mise à longueur et le poinçonnage longitudinal et transversal (12 mm x 6.4 mm) des 5 profilés standards.
 Excentrique **renforcé reposant directement sur la plaque de coupe massive.**
 Dispositif de guidage **pour une coupe parfaite à 90°.** Effort réduit **grâce à une transmission de force optimale.** Coupe sans bavure.
 Règle graduée de 1 m avec butée coulissante escamotable.
Ne nécessite pas d'entretien.
Lame affûtable et poinçon échangeable.

Code	Désignation	Dimensions L x l x H mm	Poids Kg
026111	CRDMAN Coupe-rail DIN complet avec levier manuel	270 x 195 x 205	16.86
026113	CRDHYD Coupe-rail DIN complet avec vérin hydraulique, sans flexible	-	15.96



026111

PROFILÉS COUPES

Profilé	Type	A	B	C	Appareil
	C	32 mm	15 mm	1.5 mm	CDM CRDMAN CRDHYD
	Asymétrique	32 mm	15 mm	1.5 mm	
	Symétrique	15 mm	5.5 mm	1.0 mm	
		35 mm	7.5 mm	1.0 mm	
	Mise à la terre cuivre	10 mm	3 mm		



026113

COUPE-GOULOTTE

- Cisaille pour goulottes. Coupe rapide, précise et sans effort**
- Commande par levier manuel avec une transmission de force optimale.
 - Coupe sans bavure et sans copeaux.
 - **Coupe précise à 90°.**
 - Effort réduit lors de la coupe.
 - Règle anodisée d'un mètre gravée au laser avec dispositif de guidage pour coupe précise des angles avec butée coulissante.
 - Echelle en millimètre et en pouce.
 - **Ne nécessite pas d'entretien.**
 - **Table d'appui entièrement plate** (pas d'accrochage de la goulotte).
 - Butée longitudinale.
 - Hauteur d'ouverture agrandie (également appropriée pour les goulottes avec traverse spéciale).



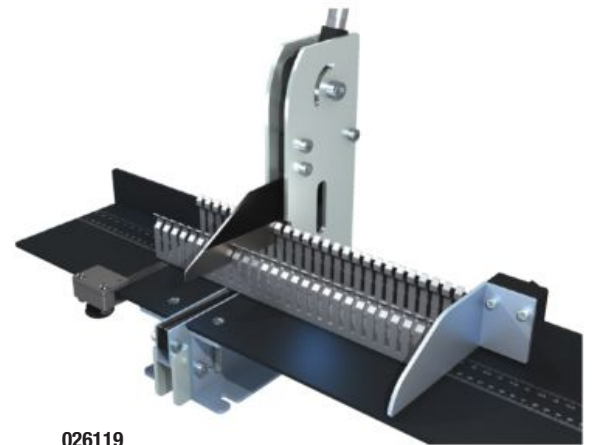
026119

Montage facile sur le plan de travail.

Des pattes de fixation sont présentes sur l'appareil et la butée longitudinale pour faciliter le montage sur le plan de travail.

Protection de la lame à ressort lorsque celle-ci n'est pas utilisée.

Code	Désignation	Dimensions L x l x H mm	Poids Kg
026119	CG125 Coupe-goulottes 125 mm	1111x380 x180	14.10
026118	LCG125 lame pour coupe-goulottes CG125	-	0.28



026119

TABLE DE MONTAGE POUR PANNEAUX ÉLECTRIQUES D'ARMOIRES DE CONTRÔLE

Une solution ergonomique et confortable au montage des panneaux, pour gagner du temps et préserver votre santé.

Fixation facile et modulable du panneau par attaches rapides.

La position de la table peut être réglée de la **verticale** à l'**horizontale** au moyen de la manivelle.

Permet de travailler sur des petits panneaux en position assise.

Les **quatre roues pivotantes à frein** permettent de positionner et de déplacer facilement la table de montage et garantissent une parfaite stabilité.

Adaptés pour des panneaux de maximum 1100 mm x 1900 mm (largeur x hauteur).

Encombrement réduit en position de rangement, 1200mm x 1400 mm.

Réglages faciles.

Poids admissible 150 Kg.

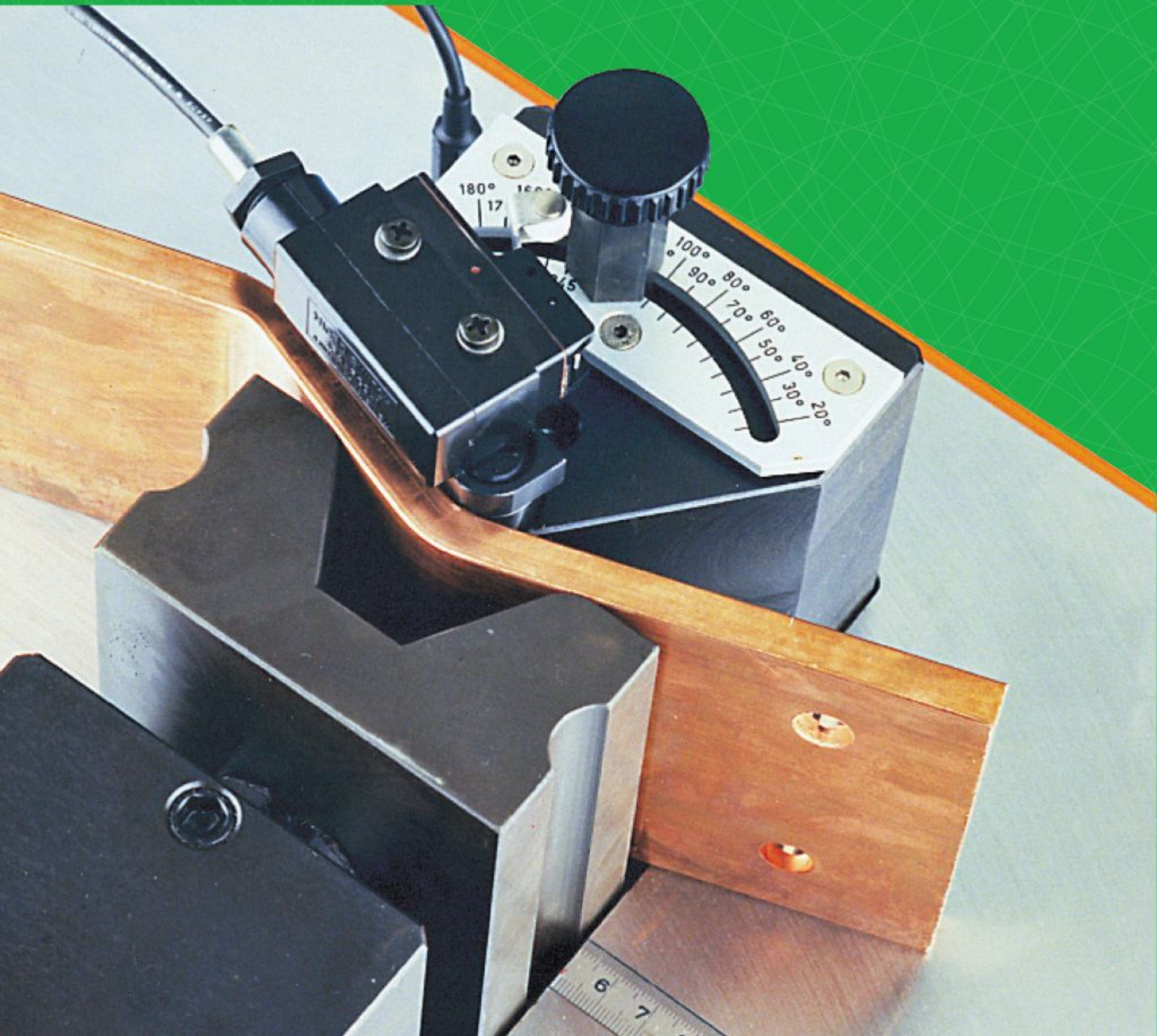
4 roues pivotantes à frein.

Code	Désignation	Poids Kg
017050	RTM Table de montage pour panneaux électriques d'armoires de contrôle	84.0



017050

TRAVAIL BARRES CUIVRE







- 74** COUPE-BARRES CUIVRE
- 74** POINCONNEUSE COL DE CYGNE
- 75** CINTREUSE BARRES DE CUIVRE
- 76** APPAREIL À USINER LES BARRES SOUPLES
- 77** STATION DE TRAVAIL POUR BARRES DE CUIVRE
- 78** CHARIOT D'USINAGE POUR BARRES CONDUCTRICES
- 79** OUTILS POUR STATION DE TRAVAIL ET CHARIOT D'USINAGE

COUPE-BARRES CUIVRE

025201 : coupe les barres cuivre jusqu'à 120 mm de large. Nécessite une pompe hydraulique manuelle ou électrique 700 bars maxi. Force 250 kN.

025204 : coupe les barres cuivre jusqu'à 160 mm de large. Nécessite une pompe hydraulique manuelle ou électrique 700 bars maxi. Force 250 kN.

Code	Désignation	Capacité barre cuivre mm		Poids kg
				
025201	CBC Coupe barres hydraulique	120	12	14.8
025204	CBC2 Coupe barres hydraulique	160	12	16.0



ACCESSOIRES

Code	Désignation	Poids g
025202	LCBC Lame de coupe pour CBC	456
025206	LCBC2 Lame de coupe pour CBC2	550

POINÇONNEUSE COL DE CYGNE

Par rapport à un foret, les poinçonneuses col de cygne représentent une économie de temps de travail notable :

- entraînement hydraulique puissant permettant de percer facilement un trou en quelques secondes,
- construction compacte permettant de travailler dans les endroits les plus inaccessibles sans devoir démonter la pièce à percer.

Les poinçonneuses hydrauliques peuvent se brancher sur toute pompe hydraulique 700 bars maxi.

025207 : poinçonne les barres cuivre. Force 270 kN.
Livrée en coffret avec poinçons et matrices 10.5 – 13.5 – 17.5 – 20.5 mm.

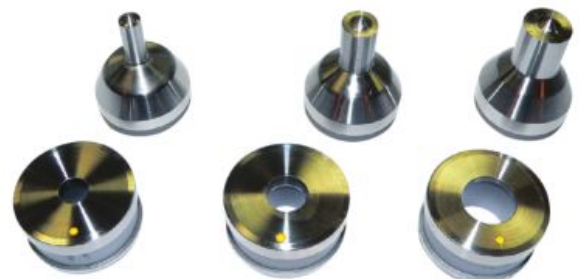
Code	Désignation	Epaisseur de matériaux max en mm	ø de perçage mm	Profondeur de col mm	Dimensions (Lxlxh) mm	Poids Kg
025207	PCC Poinçonneuse hydraulique col de cygne	10	6.5 à 20.5	75	200 x 100 370	15.0



OUTILS POUR PCC

POUR BARRES RIGIDES

Code	Désignation	ø mm
025209	PM65 Jeu de poinçon et matrice	6.5
025211	PM85 Jeu de poinçon et matrice	8.5
025213	PM105 Jeu de poinçon et matrice	10.5
025215	PM125 Jeu de poinçon et matrice	12.5
025217	PM145 Jeu de poinçon et matrice	14.5



POUR BARRES SOUPLES

Code	Désignation	Ø mm
025306	BS65 Jeu de poinçon et matrice	6.5
025308	BS85 Jeu de poinçon et matrice	8.5
025310	BS105 Jeu de poinçon et matrice	10.5
025312	BS125 Jeu de poinçon et matrice	12.5
025314	BS145 Jeu de poinçon et matrice	14.5



025306

Code	Désignation
025320	D6 Dévêtisseur pour outil de 6 mm
025321	D8 Dévêtisseur pour outil de 8 mm
025322	D10 Dévêtisseur pour outil de 10 mm
025323	D12 Dévêtisseur pour outil de 12 mm
025324	D14 Dévêtisseur pour outil de 14 mm



025320

CINTREUSE BARRES DE CUIVRE

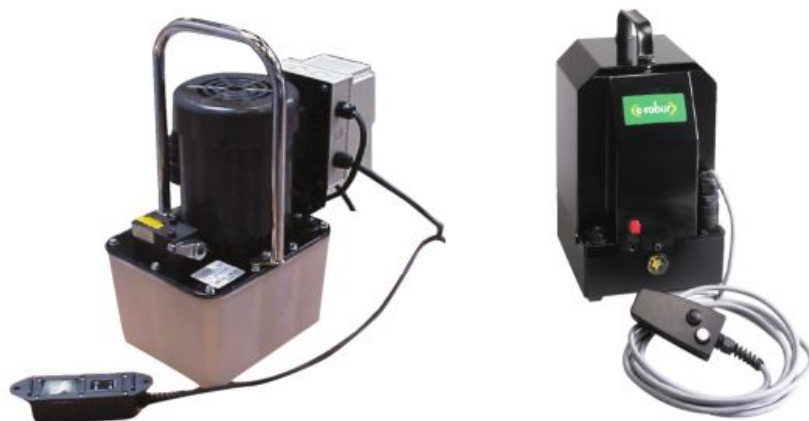
025203 : cintre les barres cuivre jusqu'à 120 mm de large. Lecture du degré de cintrage. Nécessite une pompe hydraulique manuelle ou électrique 700 bars maxi. Force 250 kN.

025208 : cintre les barres cuivre jusqu'à 160 mm de large. Lecture du degré de cintrage. Nécessite une pompe hydraulique manuelle ou électrique 700 bars maxi. Force 250 kN.



025203

Code	Désignation	Capacité barre cuivre mm		Angle de cintrage	Poids kg
025203	PBC Cintreuse barres de cuivre	120	12	0 - 90	15.8
025208	PBC2 Cintreuse barres de cuivre	160	12	0 - 90	18.8



Pour découvrir les pompes, reportez-vous au chapitre "POMPES" n°4 du catalogue Électriciens.



APPAREIL À USINER LES BARRES SOUPLES

Pour le poinçonnage M6 à M14 et la coupe de barres souples lamellées.
 Epaisseur jusqu'à 10 mm (sans isolation)
 Largeur jusqu'à 100 mm (sans isolation)

Description

- Coupe et poinçonne des barres cuivre et aluminium lamellées.
- Permet l'utilisation d'un bloc de coupe et d'outils de poinçonnage.
- Le vérin hydraulique est intégré dans l'unité de base qui comprend également le cylindre et le porte-poinçon dans la partie supérieure.
- La partie inférieure de l'unité de base contient le support central pour l'insertion de la matrice et du bloc de coupe. Elle est également dotée de butées escamotables à l'avant et sur les côtés pour le positionnement de la barre lors du poinçonnage..

Caractéristiques techniques

Perçage : M6 à M14
 Epaisseur : 10 mm maxi.
 Largeur : 100 mm maxi.
 Dimensions h x l x p : 80 x 350 x 150 mm

Code	Désignation	Poids Kg
026301	AUBS Unité de base (sans outils de perçage)	22.00
026303	BCBS Bloc de coupe	10.00



026301



026303

POINÇONS ET MATRICES

Code	Désignation
026311	PBCS6 Poinçon Ø 6.0 mm
026313	PBCS9 Poinçon Ø 9.0 mm
026315	PBCS11 Poinçon Ø 11.0 mm
026317	PBCS14 Poinçon Ø 14.0 mm
026321	MBCS6 Matrice Ø 6.0 mm
026323	MBCS9 Matrice Ø 9.0 mm
026325	MBCS11 Matrice Ø 11.0 mm
026327	MBCS14 Matrice Ø 14.0 mm



Autres Ø sur demande.

433171 : couteau multi-usages avec protection de lame, L.185 mm, pour la coupe de l'isolant des barres souples. Lame interchangeable. Manche ergonomique en résine anti-choc. Isolation 1000 V.

Code	Désignation	Longueur mm	Poids Kg
433171	AV3920 Couteau multi-usages	185	0.06
433173	AV3921 Lames de rechange	-	-



433171



STATION DE TRAVAIL POUR BARRES DE CUIVRE

Un cylindre hydraulique universel permet de **cintrer** aisément des barres conductrices de 120 x 12 mm (160 x 10 mm sur demande). Le montage facile des poinçons permet ensuite de **percer** des trous de Ø 6.6 à 21.5 mm et des trous oblongs.

Cintrage de barres conductrices

Grâce à l'indicateur angulaire électrique, l'angle de cintrage est reproductible à volonté puisque le processus est automatiquement interrompu par contacteur électrique dès que l'angle est obtenu.

Perçage des barres conductrices

Suivant la largeur de la barre conductrice et l'emplacement des trous, le cylindre de travail peut se lever ou s'abaisser hydrauliquement en continu au moyen du volant manuel. L'échelle de mesure latérale indique la hauteur du centre du trou en mm.

Le dévêtisseur néoprène et le palpeur électrique incorporé assurent un retour automatique du poinçon.

Une butée longitudinale réglable permet de positionner précisément la barre.

Le capot de protection permet de travailler en toute sécurité.

Caractéristiques techniques

Cintrage

Cintrage cuivre maximum	120 x 12 mm
Angle de cintrage	0 – 90 °
Longueur minimum coté d'angle	45 mm
Cintrage minimum en U	100 mm
Cintrage minimum en Z	72 mm (selon épaisseur de la barre)
Les valeurs indiquées se réfèrent à une barre cuivre de 120 x 10 mm	

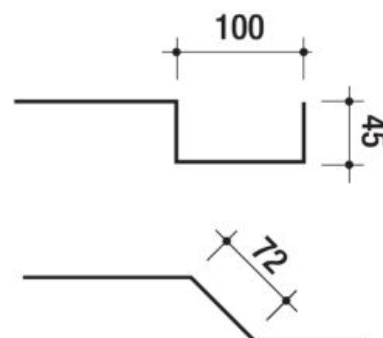
Perçage

Perçage cuivre	de Ø 6,6 à 21,5 mm
Perçage oblong	jusqu'à une longueur maxi de 21,5 mm
Épaisseur maximum Cu	12 mm
Distance maxi du bord de tôle	55 mm

Dimensions et poids

Dimension hors tout	700 x 400 x 410 mm (L x l x h)
---------------------	--------------------------------

Code	Désignation	Poids Kg
026201	STBC Station de travail livrée avec matrice de cintrage R10, indicateur d'angle électrique avec câble de connexion et butée de réglage (sans pompe, sans outils de perçage).	60.00



Poinçons et matrice, voir pages suivantes.



CHARIOT D'USINAGE POUR BARRES CONDUCTRICES

Description

- Les appareils de coupe, cintrage et perçage sont encastrés dans la table afin de permettre un travail rapide et propre.
- Les appareils sont reliés à une unité centrale incorporée à l'intérieur du chariot.
- Un support extractible permet de poser les barres de grande longueur.
- Une commande à pied avec câble de raccordement fait partie de l'ensemble.
- Le chariot comporte 4 tiroirs aménagés pour le rangement des poinçons et matrices. Il est mobile avec 4 roues dont 2 freinées.
- Possibilité de raccorder par accouplement rapide des têtes de sertissage et un vérin hydraulique pour emporte-pièce. Capacité de sertissage des cosses de 10 à 400 mm². Poinçonnage de toutes les dimensions rondes, carrées et formes spéciales en utilisant les emporte-pièce **evolution 3**. Voir chapitre perçage...



Caractéristiques techniques

Cintrage jusqu'à 120 x 12 mm

Perçage de Ø 6.6 à 21.5 mm

Coupe jusqu'à 120 x 12 mm

Centrale hydraulique intégrée

Quatre tiroirs aménagés

Commande à pied

Tension moteur :	400 V/50 Hz
Puissance moteur :	1.1 kW
Pression max :	700 bars
Réglage préalable :	600 bars
Volume réservoir :	17 l
Volume utile :	13 l
Débit :	0.88 l/min
Dimension table L x l :	1 150 x 700 mm
Dimensions hors tout L x l x h :	1 250 x 760 x 210 mm

Code	Désignation	Poids Kg
026401	CHBC Chariot d'usinage prêt à l'emploi, sans poinçon ni matrice	240.00

ACCESOIRES

Code	Désignation
011625	EVOH Vérin hydraulique pour emporte-pièce
444017	TSH400 Tête de sertissage hydraulique 10 - 400 mm ²



Emporte-pièce : se reporter à la gamme complète dans notre catalogue.



OUTILS POUR STATION DE TRAVAIL ET CHARIOT D'USINAGE

POINÇONS RONDS

Code	Référence	∅ mm	Epaisseur max. mm
026211	PR66	6.6 (x)	5
026213	PR9	9.0 (x)	6
026215	PR95	9.5 (x)	6
026217	PR11	11.0 (x)	12
026219	PR115	11.5 (x)	12
026221	PR135	13.5 (x)	12
026223	PR14	14.0 (x)	12
026225	PR175	17.5 (o)	12
026227	PR18	18.0 (o)	12
026229	PR21	21.0 (o)	12
026230	PR215	21.5 (o)	12

(x) Avec dévêtisseur néoprène et plaque d'appui
(o) Avec dévêtisseur néoprène sans plaque d'appui



MATRICES RONDES

Code	Référence	∅ mm	Epaisseur max. mm	Code	Référence	∅ mm	Epaisseur max. mm
026261	MBC66L	6.6	5	026231	MBC66	6.6	5
026263	MBC9L	9.0	6	026233	MBC9	9.0	5
026265	MBC95L	9.5	6	026235	MBC95	9.5	5
026267	MBC11L	11.0	12	026237	MBC11	11.0	5
026269	MBC115L	11.5	12	026239	MBC115	11.5	5
026271	MBC135L	13.5	12	026241	MBC135	13.5	5
026273	MBC14L	14.0	12	026243	MBC14	14.0	5
026275	MBC175L	17.5	12	026245	MBC175	17.5	5
026277	MBC18L	18.0	12	026247	MBC18	18.0	5
026279	MBC21L	21.0	12	026249	MBC21	21.0	5
026281	MBC215L	21.5	12	026251	MBC215	21.5	5



POINÇONS ET MATRICES OBLONGS

Référence	Jusqu'à	Epaisseur max. mm
PM05	L = 21 mm	5
PM012	L = 21 mm	12

Fabrication sur demande.



POMPES >





82 POMPES HYDRAULIQUES MANUELLES

82 POMPE HYDRAULIQUE À MAIN

82 POMPE HYDRAULIQUE À PIED

83 POMPES HYDRAULIQUES MOTORISÉES

83 MICRO POMPE HYDRAULIQUE
ÉLECTRIQUE

83 POMPE HYDRAULIQUE
ÉLECTRIQUE

84 ACCESSOIRES POUR POMPES HYDRAULIQUES

POMPES HYDRAULIQUES MANUELLES

POMPE HYDRAULIQUE À MAIN

Pompe à main 700 bars à deux étages permettant une approche rapide de l'outil monté sur le vérin. La pompe passe automatiquement à l'étage haute pression dès que le vérin rencontre une résistance. Le système de valve de décharge évite d'endommager les composants hydrauliques de la pompe ou du vérin en cas de surpression.

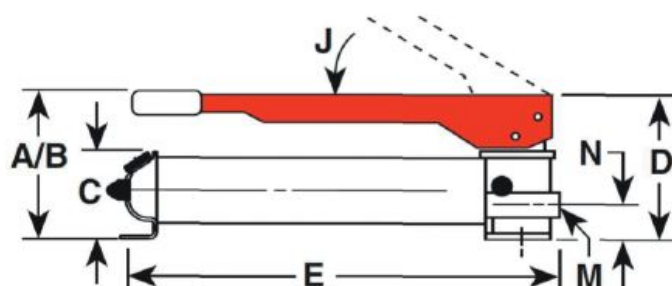
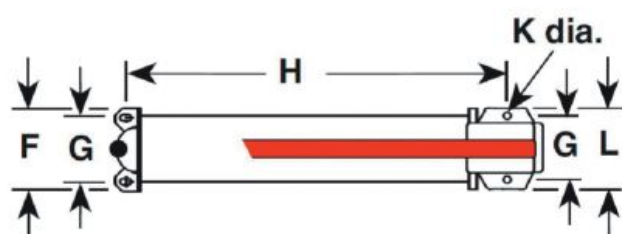


012023

012023 : Pompe légère et maniable, corps en aluminium et levier en fibre de verre. Orifice de remplissage incliné permettant de faire l'appoint tant à l'horizontal qu'à la verticale. Grand bouton de valve facile à manipuler. Le loquet de blocage du levier permet de l'utiliser comme poignée de transport. Livrée sans raccord ni flexible.

Code	Référence	Vitesse	Volume et Pression				Effort sur levier Kg	Réservoir cm³		Orifice de sortie	Poids Kg
			Volume par coup (cm³)		Pression maxi (bar)			Cap. d'huile	Cap. utile d'huile		
			LP	HP	LP	HP					
012023	PH700ML	2	4.1	0.9	70	700	37	475	443	3/8 NPTF	2.3

LP : basse pression / HP : haute pression



Code	A mm	B mm	C mm	D mm	E mm	F mm	G mm	H mm	J°	K mm	L mm	M
012023	141.5	335.0	80.0	135.0	347.0	104.1	82.6	281.0	40	7.9	104.1	3/8 NPTF

POMPE HYDRAULIQUE À PIED

Pression de travail 700 bars. Limiteur de pression intégré. Le support de la pompe à pied est élargi, ce qui assure le bon équilibre de l'appareil et une excellente stabilité. Livrée avec flexible hydraulique de 2.8 m et raccord rapide d'1/4".



Code	Désignation	Vitesse	Volume et Pression				Réservoir cm³		Orifice de sortie	Poids Kg
			Volume par coup (cm³)		Pression maxi (bar)		Cap. d'huile	Cap. utile d'huile		
			LP	HP	LP	HP				
012015	PHP700	2	10.3	2.2	20	700	270	210	¼" NPTF	5.04

LP : basse pression / HP : haute pression



POMPES HYDRAULIQUES MOTORISÉES

MICRO POMPE HYDRAULIQUE ÉLECTRIQUE

Caractéristiques :

Centrale hydraulique mono-étagée de très petites dimensions, destinée à l'emploi de vérins haute pression de faible volume. Conçue pour répondre à une utilisation pratique, elle est légère, compacte et simple d'emploi. Elle est équipée d'un moteur électrique monophasé 230 V- 50 Hz - 0,25 kW. Electrovalve 3 voies 2 positions. Limiteur de pression réglable en atelier. Câble d'alimentation de 2,5 m. Télécommande de 3 m. Poignée de transport. Niveau d'huile. Capot de protection. Livrée sans raccord ni flexible.

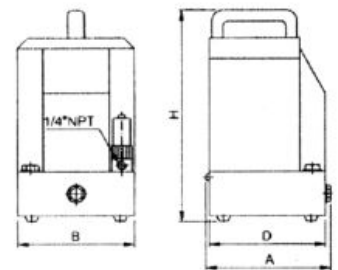


Domaines d'application :

Petits outils, coupe-câble, coupe et cintrage de barre cuivre, outils de sertissage, emporte-pièce, etc. Puissante et légère (10 kg), elle est idéale pour toute application qui demande une pompe facilement transportable sur chantier ou en atelier. Cette centrale n'est pas appropriée pour des opérations de levage.

Code	Désignation	V	KW	Pressions bars	Capacité l totale	Débit l/mm 700 b	Orifice de sortie	Poids g
023201	MH700 Micro pompe hydraulique	230	0.25	700	0.6	0.21	1/4" NPTF	10 000

A mm	B mm	D mm	H mm
187	170	170	318



POMPE HYDRAULIQUE ÉLECTRIQUE

104001 : Pompe à deux étages très performante. Utilisation avec des vérins simples effets opérant à 700 bars. Démarrage à pleine charge. Équipée d'un moteur 220 V à induction, monophasé avec protection thermique. Livrée avec un cordon de commande à distance de 3 m, 24 V. De petits générateurs et des circuits de faible ampérage peuvent l'alimenter. Réservoir en alliage thermo-plastique de 7,6 l dont 4,72 l utiles. Télécommande avance/retour. Valve 2 voies/ 2 positions : retour automatique ou maintien en pression. Débit d'approche : 3,9 l/mn, puis débit de travail variable jusqu'à 0,2 l/mn à 700 bars maxi. Livrée sans raccord ni flexible.



104001

Code	Désignation	V	KW	Pression bars	Capacité l		Débit l/mm		Orifice de sortie	Poids Kg
					total	utile	vide	700 b		
104001	PEH700 Pompe hydraulique électrique	220	0.37	700	7.6	4.72	3.9	0.2	3/8" NPTF	26.8



ACCESSOIRES POUR POMPES HYDRAULIQUES

ACCESSOIRES 1/4" NPTF

Raccords rapides à verrouillage instantané type «PUSH/PULL». Conçus pour un usage jusqu'à 700 bars. Type d'union à bague de verrouillage permettant le changement des vérins en une fraction de seconde. Chacun comporte un clapet assurant une fermeture étanche lorsque le raccord est déconnecté. Ils permettent de séparer un vérin ou un flexible de la pompe à 0 bar avec une perte d'huile minimale.

Code	Désignation	Long. m	Poids Kg
012029	Flexible hydraulique avec filetage NPTF 1/4" mâle et raccord rapide femelle.	2.00	0.70
012059	Flexible hydraulique avec filetage NPTF 1/4" mâle et raccord rapide femelle.	2.80	0.95
012077	Raccord rapide mâle avec taraudage NPTF 1/4" femelle	-	0.07
012073	Raccord rapide femelle avec taraudage NPTF 1/4" femelle	-	0.19
012061	Adaptateur à visser mâle 3/8" - femelle 1/4" NPTF	-	0.08



ACCESSOIRES 3/8" NPTF

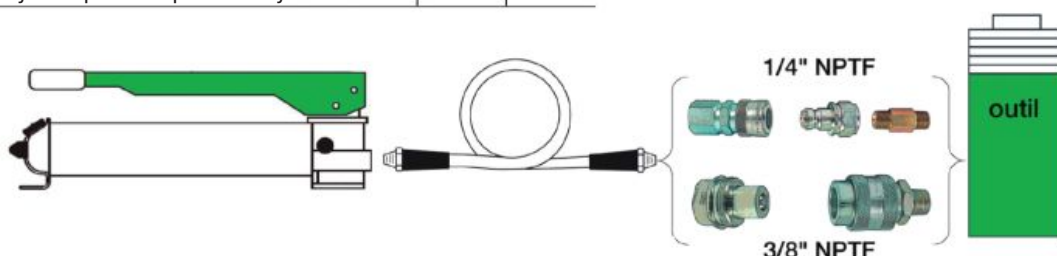
Raccords rapides conçus pour un usage jusqu'à 700 bars. Type d'union fileté permettant le changement des vérins en quelques secondes. Chacun comporte un clapet à bille assurant une fermeture étanche lorsque le raccord est dévissé. Ils permettent de séparer un vérin ou un flexible de la pompe à 0 bar avec une perte d'huile minimale.

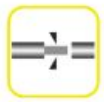
Code	Désignation	Long. m	Poids Kg
104012	Flexible hydraulique haut débit avec filetage NPTF 3/8" mâle et câble électrique avec connecteurs	6.10	3.00
012061	Adaptateur à visser mâle 3/8" - femelle 1/4" NPTF	-	0.08

HUILE HYDRAULIQUE HAUTE PRESSION

Huile spéciale pour utilisation de tous appareils hydrauliques jusqu'à 1000 bars

Code	Désignation	Vol. l	Poids Kg
153001	Huile Hydraulique haute pression «Hydroil»	2.00	1.90





86 COUTEAUX À DÉGAINER

- 86 COUTEAU À DÉGAINER ISOLÉ
- 86 COUTEAU MULTIUSAGE ISOLÉ
- 86 DÉNUDE-CÂBLES À CLIQUET

87 DÉNUDE-CÂBLES À LAME TOURNANTE

- 87 DÉNUDE-CÂBLES JOKARI®
- 89 DÉNUDE-CÂBLES COMPACT

89 OUTILS À DÉGAINER

- 89 OUTIL À DÉGAINER
- 90 OUTIL À DÉGAINER MULTIFONCTIONS
- 90 OUTILS À DÉGAINER CÂBLES PLATS/RONDS
- 90 OUTIL À DÉGAINER UNIVERSEL

91 DÉNUDEURS POUR CÂBLES RÉSEAUX ET DONNÉES

- 91 POUR CÂBLES COAXIAUX
- 91 POUR CÂBLES RÉSEAUX
- 92 POUR CÂBLES ASI
- 92 POUR CÂBLES SOLAIRES ET AUTRES

93 PINCES À DÉNUDER AUTOMATIQUES

- 93 PINCE À DÉNUDER LONGITUDINALE
- 94 PINCE À DÉNUDER FRONTALE
- 94 PINCE À DÉNUDER LATÉRALE

96 PINCES À DÉNUDER

- 96 PINCE À DÉNUDER EN BOUT
- 96 MICRO DÉNUDE-CÂBLES MULTIDIAMÈTRE
- 96 MICRO DÉNUDE-CÂBLES MONODIAMÈTRE

COUTEAUX À DÉGAINER

COUTEAU À DÉGAINER ISOLÉ

423001 : conçu pour le dégainage des câbles de toutes dimensions et particulièrement des gros diamètres. Lame en acier traité de 40 mm, munie à son extrémité d'une semelle pour prévenir les risques de dérapage (sécurité de l'utilisateur) et éviter de détériorer les conducteurs.



COUTEAU MULTIUSAGE ISOLÉ

433171 : couteau multiusage avec protection de lame incorporée. Lame droite très résistante, protégée, interchangeable. L'affûtage spécial évite d'endommager les conducteurs. Manche ergonomique en résine antichoc.



DÉNUDE-CÂBLES À CLIQUET



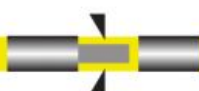
433195 : dénude-câbles universel pour câbles de diamètre supérieur à 25 mm. Le système d'avance à cliquet permet de dégainer sans effort les isolants synthétiques les plus durs. Profondeur de coupe réglable jusqu'à 5 mm, lame interchangeable à deux taillants.



Code	Désignation	Capacité ø mm	Longueur mm	Poids g
423001	K05 Couteau à dénuder	> 20	150	65
433171	AV3920 Couteau multiusage	-	200	63
433195	AV6220 Dénude-câble à cliquet	> 25	150	167

ACCESSOIRES

Code	Désignation	Longueur mm	Poids g
433173	AV3921 Lame seule pour AV3920	80	16
433197	AV6299 Lame seule pour AV6220	28	4



DÉNUDE-CÂBLES À LAME TOURNANTE

DÉNUDE-CÂBLES JOKARI®

Le meilleur dénude-câble réinventé.

Le DC4-70 apporte plus de sécurité, plus de confort d'utilisation, plus de flexibilité.

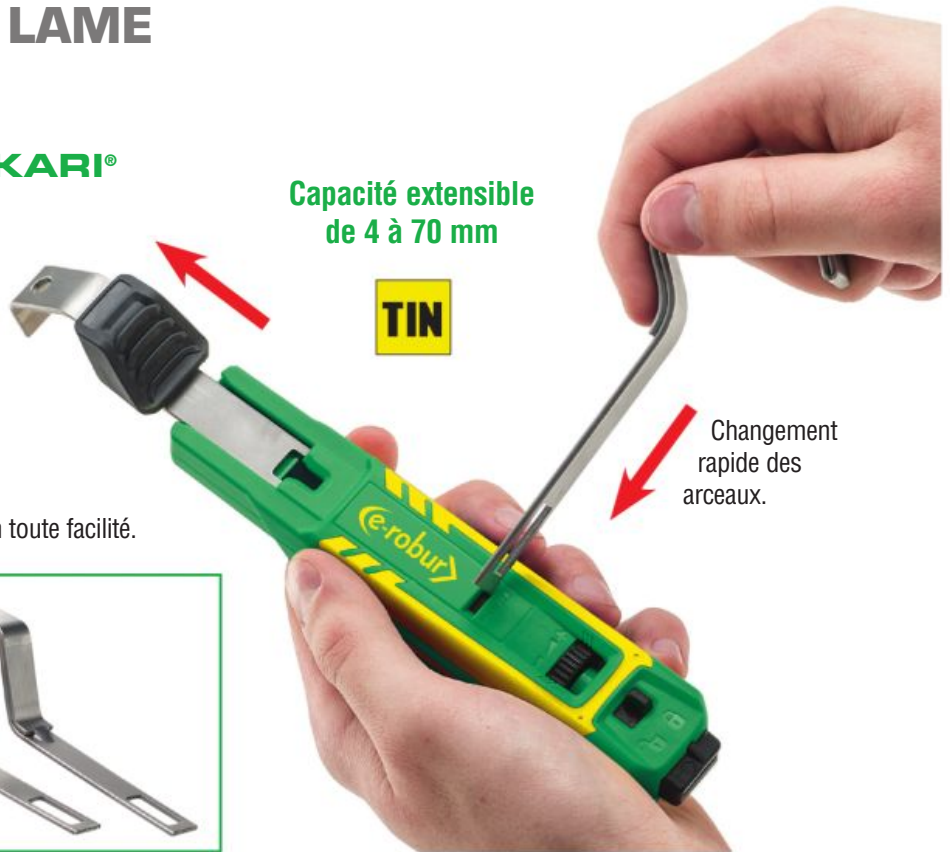
Flexibilité. Les arceaux disponibles en option permettent d'étendre la capacité de 4 à 70 mm en toute facilité.



Capacité extensible de 4 à 70 mm

TIN

Changement rapide des arceaux.



Plus de confort d'utilisation. La fenêtre dans l'arceau permet de vérifier la coupe.



Sécurité. Système exclusif de lame rétractable. La lame crochet est protégée, le système de protection s'enclenche automatiquement en cas de ripage lors de la coupe.



Lame de rechange incluse dans le manche.

Code	Désignation	Long. mm	Capacité mm	Poids outil seul Kg
421040	DC4-70 Dénude câble à lame tournante	165	8 - 28	0.12
421064	79016 Arceau	-	4 - 16	-
421065	79028 Arceau	-	8 - 28	-
421066	79035 Arceau	-	27 - 35	-
421067	79050 Arceau	-	35 - 50	-
421068	79070 Arceau	-	50 - 70	-



Lame traitée au nitrure de titane.



TIN

Dénude-câbles à lame tournante. Manche bimatière pour une meilleure prise en main et un confort d'utilisation accru, poussoir bimatière «antiglis», réglage facile de la profondeur de coupe par molette, lame de rechange incluse.



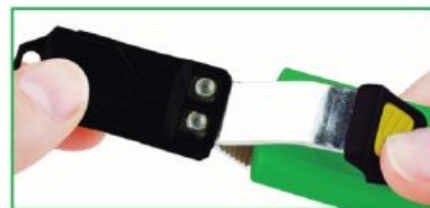
Code	Désignation	Capacité ø mm	Longueur mm	Poids g
228006	DCVJUNIOR Dénude-câbles	4 - 16	132	75
228003	DCQV Dénude-câbles	8 - 28	132	75
228002	DCSTAND Dénude-câbles lame crochet	8 - 28	170	85
228007	DCGV Dénude-câbles lame droite	8 - 28	170	85
421042	DCMEDIUM Dénude-câbles	27 - 35	150	106
421028	DCSENIOR Dénude-câbles	35 - 50	170	117
421029	DCSUPER Dénude-câbles	55 - 70	190	129
421030	LDC Lame de rechange			



Lame traitée au nitrure de titane



Réglage facile



Capuchon de sécurité clipsable

DÉNUDE-CÂBLES COMPACT

Modèle à lame tournante particulièrement compact, permet de travailler en espace restreint, maniabilité exceptionnelle. Profondeur de coupe réglable.

Code	Désignation	Capacité ø mm	Longueur mm	Poids g
421037	KABIFIX Dénude-câbles	6 - 28	80	95
421038	LK Lame de rechange			



OUTILS À DÉGAINER

OUTIL À DÉGAINER

421039 : dégainage des câbles sur grande longueur en une opération. Dénudage des câbles souples de 4-50 mm², des câbles rigides de 1.5-2.5 mm², des câbles ronds Ø 4-15 mm, des câbles plats de largeur 15 mm sans réglage. Lames tranchantes préinstallées pour un dénudage rapide sans abimer les câbles.

Utilisation sur type de câble : souple, rigide, rond d'installation (téléphone J-Y(ST)Y, solaire), de données (Coaxial Ø 4-15 mm, Cat. 5/6/7, RG58/59, vidéo), de contrôle et de commande (NYM, YMzK, câble sans halogène), d'alimentation plat (YDY, NYM-J).

Code	Désignation	ø mm	Larg. mm	mm ²	mm ²	Coax.	Données	Long. mm	Poids g
421039	30900 Outil à dégainer	4 - 15	15	4 - 50	1.5 + 2.5	RG 58/59	Cat. 5/6/7	130	48



OUTIL À DÉGAINER MULTIFONCTIONS

TIN

Lame traitée au nitrure de titane.



Dégainage des câbles sur grande longueur (jusqu'à 20 cm) en une opération. Lame de coupe longitudinale pour longueurs supérieures à 20 cm. Dénude-fils pratique pour fils de 0.2 à 4.0 mm². Couteau escamotable. Clip de poche. Outil approuvé TÜV/GS.

Code	Désignation	Capacité ø mm	Capacité mm ²	Longueur mm	Poids g
421046	N15 Outil à dégainier et dénuder	8 - 13	3 x 1.5 - 5 x 2.5 0.2 à 4.0	125	47



OUTILS À DÉGAINER CÂBLES PLATS/RONDS

TIN

Lame traitée au nitrure de titane.

Outil à dégainier pour câbles plats avec isolation PVC jusqu'à 12 mm de largeur et câbles ronds de Ø 4 à 13 mm. Dénude-fils pratique pour fils de 0.8 à 2.5 mm², sans aucun réglage. Clip de poche. Outil approuvé TÜV/GS.

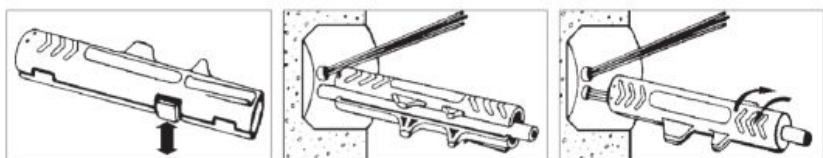
Code	Désignation	Capacité mm	Capacité ø mm	Capacité mm ²	Longueur mm	Poids g
421034	N14 Outil à dégainier et dénuder	12	4 - 13	0.8 à 2.5	125	48



OUTIL À DÉGAINER UNIVERSEL

TIN

Lame traitée au nitrure de titane.



Outil à dégainier pour tout câble rond de Ø 8 à 13 mm, sans aucun réglage. Idéal pour boîtiers de raccordement et boîtes de dérivation. Outil approuvé TÜV/GS.

Code	Désignation	Capacité ø mm	Capacité mm ²	Longueur mm	Poids g
421033	N12 Outil à dégainier	8 - 13	3 x 1.5 - 5 x 2.5	125	50



DÉNUDEURS POUR CÂBLES RÉSEAUX ET DONNÉES

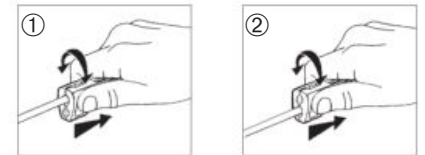
POUR CÂBLES COAXIAUX

OUTIL À DÉGAINER ET DÉNUDER

Lame traitée au nitrure de titane.

Outil simple pour dégainer et dénuder les câbles coaxiaux de Ø 4.8 à 7.5 mm. Il est approuvé TÜV/GS.

Code	Désignation	Capacité Ø mm	Longueur mm	Poids g
421035	N1 Outil à dégainer et dénuder	4.8 - 7.5	128	20



TIN



DÉNUDE-CÂBLES À CASSETTE

Outil pour dénuder en une seule opération les câbles coaxiaux de type 3C2V, 5C2V, RG58-59-62. Dénude la tresse et l'isolant central simultanément. Livré d'origine avec une cassette 3 coupes réf ASB103 (442029). Autres cassettes disponibles.

Code	Désignation	Capacité Ø mm	Longueur mm	Poids g
442021	RCX5862 Dénude-câble coaxial	RG 58-59-62	110	52
442029	ASB103 Cassette 3 coupes	4 - 8		
442030	ASB106 Cassette 2 coupes	6		
442031	ASB108 Cassette 2 coupes	8		
442032	ASB112 Cassette 2 coupes	12		



POUR CÂBLES RÉSEAUX

Lame traitée en nitrure de titane.

Dénude-câbles spécialement conçu pour les câbles informatiques. Câbles FTP pour réseau de transmission de données et connexions avec gaine PVC :

- CAT série 5, 6 ou 7,
- droits ou à paires twistées.

Dégaine les câbles de Ø 4.5 à 10.0 mm. Dénude les fils de 0.2 à 4.0 mm². Outil approuvé TÜV/GS.

TIN



Code	Désignation	Capacité Ø mm	mm ²	Longueur mm	Poids g
421059	30161 Dénude-câbles	4.5 - 10.0	0.2 à 4.0	125	45



POUR CÂBLES ASI

Dénude-câbles spécialement conçu pour dégainer les câbles ASI (Actuator-Sensor-Interface).

Outil spécial pour câbles ASI à isolant caoutchouc.

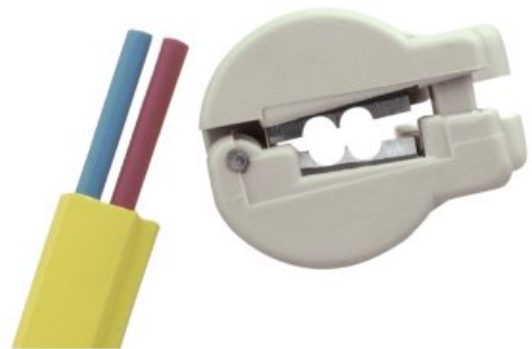
Dessin des lames spécifiques, adapté à la forme des câbles.

La forme des lames évite tout risque d'endommagement des conducteurs.

Lame additionnelle incluse dans l'outil pour couper la gaine isolante.

Outil approuvé TÜV / GS.

Code	Désignation	Longueur mm	Poids g
421055	30300 Dénude-câbles	125	50

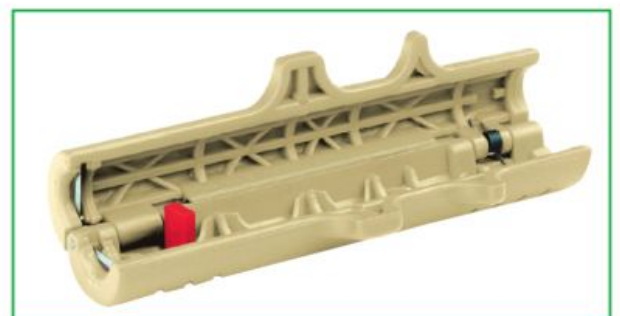
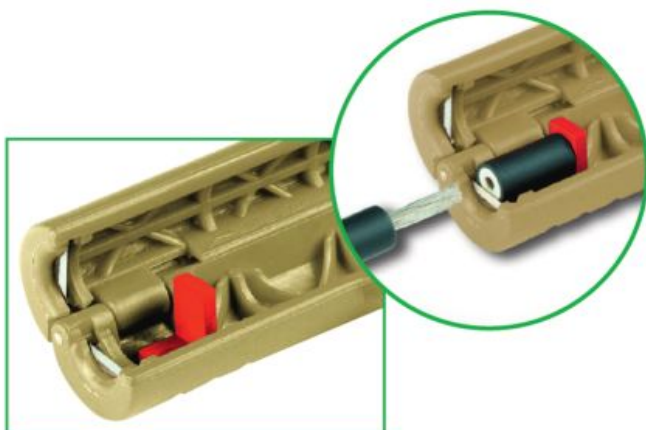


POUR CÂBLES SOLAIRES ET AUTRES

Outil à dégainer pour câbles de sécurité et câbles photovoltaïques, tresses de masse, câbles sans halogènes. Butée de profondeur pour le sertissage des câbles 8 - 10 - 12 mm. Capacité 2,5 à 6,0 mm²

Outil approuvé TÜV/GS.

Code	Désignation	Capacité ø mm	mm ²	Longueur mm	Poids g
421063	SOLAR Dénude-câbles	7.5 - 9.5	2.5 à 6.0	124	50



PINCES À DÉNUDER AUTOMATIQUES

AUTO - AJUSTABLES

PINCE À DÉNUDER LONGITUDINALE

228010 : outil entièrement auto-ajustable pour câbles monobrins et multibrins de section 0.02 à 16.0 mm². Livré avec cassette de section 0.02 à 10 mm². Forme ergonomique, poignée bimatière, lames interchangeables. Dénudage rapide et impeccable de la majorité des isolants, PVC, Teflon® etc. Coupe-fils incorporé de capacité 10.0 mm² (souple). Longueur de dénudage réglable par butée de 3 à 18 mm. Cassettes interchangeables pour capacité de 0.02 à 16 mm² et spécial Teflon®.



PINCE À DÉNUDER FRONTALE

421036 : pince ergonomique auto-ajustable pour câbles monobrins et multibrins de section 0.2 à 6.0 mm² avec isolant standard. Pour un dénudage des câbles rapide et précis dans des endroits difficiles d'accès. Coupe-fils incorporé de capacité 2.5 mm². Longueur de dénudage réglable par butée de 6 à 15 mm. Approuvée TÜV/GS.



228001 : pince auto-ajustable, la tête de l'outil fait un angle de 90° avec le manche pour un confort optimal. Dénude les conducteurs de 0.2 à 6.0 mm², coupe-fils incorporé de capacité 6.0 mm² (souple). Dispositif de réglage de la pression d'incision, longueur de dénudage réglable par butée de 5 à 25 mm.



421057 : pince auto-ajustable pour câbles monobrins et multibrins de section 0.2 à 6.0 mm². Forme ergonomique, poignée bimatière, lames interchangeables. Dénudage rapide et impeccable de la majorité des isolants. Coupe-fils incorporé de capacité 2.5 mm² (souple). Longueur de dénudage réglable par butée de 6 à 18 mm. Approuvée TÜV/GS.



SPÉCIAL ISOLANTS DIFFICILES

PINCE À DÉNUDER FRONTALE

421024 : pince à dénuder auto-ajustable pour isolants difficiles tels que le caoutchouc, le PVC, le silicone... Dénude les câbles pour conducteurs de 0.5 à 4.0 mm². Longueur de dénudage réglable de 5 à 15 mm. Approuvée TÜV/GS.



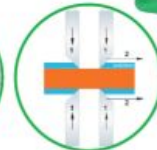
PINCE À DÉNUDER LATÉRALE

Outils spéciaux avec butée réglable pour une grande qualité de dénudage des câbles simples ou multibrins. Efficaces sur une grande variété d'isolants difficiles tels que le Teflon®, le caoutchouc, le silicone... Ne pince pas et ne déforme pas les câbles grâce au système à quatre lames de coupe. Lames interchangeable. Ouverture automatique après opération. Robuste et facile à prendre en main. Corps chromé et manches plastiques.

228021 : outil pour câbles de 0.03 à 2.0 mm², avec guide câbles.

228023 : outil pour câbles de 0.14 à 6.0 mm².

228025 : outil pour câbles de 2.5 à 10.0 mm².



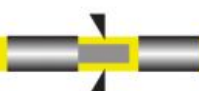
422004 : pince à dénuder pour conducteurs de 0.9 à 9.0 mm², isolants PVC, nylon, caoutchouc, Teflon®... Corps acier, lames HSS rectifiées et traitées. Cette pince est disponible en plusieurs versions ou peut être modifiée en changeant le type de lame.



Code	Désignation	Capacité ø mm	mm ²	Longueur mm	Poids g
228010	PDA10 Pince à dénuder	-	0.02 - 10.0	191	136
421036	N4 Pince à dénuder	-	0.2 - 6.0	165	91
228001	PTS4V Pince à dénuder	-	0.2 - 6.0	170	207
421057	20100 Pince à dénuder	-	0.2 - 6.0	165	151
421024	20450 Pince à dénuder	-	0.5 - 4.0	140	96
228021	PDT00320 Pince à dénuder pour câble	-	0.03 - 2.0	190	420
228023	PDT01460 Pince à dénuder pour câble	-	0.14 - 6.0	190	420
228025	PDT25010 Pince à dénuder pour câble	-	2.5 - 10.0	190	420
422004	74B Pince à dénuder	1.0 à 3.2	0.8 - 8.0	170	340
422007	74A Pince à dénuder	0.5 - 2.0	0.2 - 3.5	170	340

ACCESSOIRES

Code	Désignation	mm ²
228012	CLD Cassette lame droite pour PDA10	0.02 - 10.0
228014	CLV Cassette lame spécial Teflon® pour PDA10	0.1 - 4.0
228018	CL16 Cassette lame pour PDA10	4.0 - 16.0



SPÉCIAL CÂBLES PLATS

Pince à dénuder ergonomique auto-ajustable pour câbles plats de section 2 x 1.0 mm², 2 x 1.5 mm², 2 x 2.5 mm², 3 x 1.0 mm², 3 x 1.5 mm², 3 x 2.5 mm². Largeur de l'isolant jusqu'à 12 mm pour PVC. Mesure optique de la longueur à dénuder 15, 18 et 20 mm. Coupe-fils incorporé de capacité 2.5 mm². Approuvée TÜV/GS.

Code	Désignation	mm ²	Longueur mm	Poids g
421001	20030 Pince à dénuder	2 x 1.0, 2 x 1.5, 2 x 2.5, 3 x 1.0, 3 x 1.5, 3 x 2.5	166	125



CÂBLES SOLAIRES

Pince à dénuder pour câbles d'énergie et solaires de section de 6 à 16 mm². Possibilité d'enlever la gaine de protection extérieure de câbles flex en PVC de 3 x 0.75 mm².

Les lames spécialement trempées, se changent en quelques secondes. Ajustement automatique des lames aux différentes épaisseurs des isolants. Mesure optique de la longueur à dénuder 15, 18 et 20 mm. Approuvée TÜV/GS.

Code	Désignation	mm ²	Longueur mm	Poids g
421003	20090 Pince à dénuder	6-16	166	125



PINCES À DÉNUDER

PINCE À DÉNUDER EN BOUT

221007 : Pince à dénuder classique isolée 1000V, manches bimatière, confortables et anti-dérapants. Outil en acier allié entièrement trempé. Vis de réglage. Finition noir poli brillant.

421031 : Pince à dénuder et couper les fils souples, en acier au carbone. Avec échelle de repère, vis de réglage et ressort nickelé.

Code	Désignation	mm ²	Longueur mm	Poids g
221007	PDB Pince à dénuder isolée	0.6 - 10.0	160	170
421031	PDA4 Pince à dénuder et couper	0.5 - 4.0	130	72



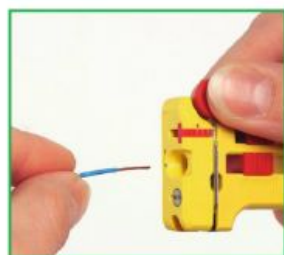
221007

421031

MICRO DÉNUDE-CÂBLES MULTIDIAMÈTRE

Outils multidiamètres ajustables. Longueur de dénudage réglable par butée jusqu'à 15 mm. Coupe fil intégré pour des fils jusqu'à 0.8 mm maximum de diamètre. Dénudent les isolants en PVC, Tefzel, Teflon®, Mylar, Kynar etc. Outils approuvés TÜV/GS.

Code	Référence	Capacité		Longueur mm	Poids g
		ø mm	AWG		
421017	PSW+001	0.12 - 0.40	36 - 26	102	35
421016	PSW+002	0.25 - 0.80	30 - 20	102	35
421018	PSW+003	0.30 - 1.00	28 - 18	102	35



421017



421016

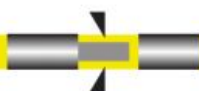


421018

MICRO DÉNUDE-CÂBLES MONODIAMÈTRE

Longueur de dénudage réglable par butée jusqu'à 15 mm. Coupe-fils intégré pour des fils jusqu'à 0.8 mm maximum de diamètre. Dénude les isolants en PVC, Teflon®, Tefzel, Mylar etc. Outils approuvés TÜV/GS.

Code	Désignation	Capacité		Longueur mm	Poids g
		ø mm	AWG		
421009	SWS+025 Micro dénude-câbles	0.25	30	101	25
421010	SWS+030 Micro dénude-câbles	0.30	28	101	25
421011	SWS+040 Micro dénude-câbles	0.40	26	101	25
421012	SWS+050 Micro dénude-câbles	0.50	24	101	25
421013	SWS+060 Micro dénude-câbles	0.60	22	101	25
421014	SWS+080 Micro dénude-câbles	0.80	20	101	25
421015	SWS+100 Micro dénude-câbles	1.00	18	101	25





- 98 PINCE À SERTIR POUR CONNECTEURS PHOTOVOLTAÏQUES**
- 99 PINCES À SERTIR MULTIUSAGE**
 - 99 STANDARD
 - 99 À CLIQUET
- 100 PINCES À SERTIR POUR COSSES ISOLÉES**
 - 100 À CLIQUET
- 101 PINCES À SERTIR POUR COSSES TUBULAIRES**
 - 101 À CLIQUET
 - 101 À BARILLET POUR SERTISSAGE HEXAGONAL
- 102 PINCE À SERTIR POUR COSSES À FÛT OUVERT**
- 102 PINCES À SERTIR POUR EMBOUTS DE CÂBLAGE**
 - 102 STANDARD
 - 103 À CLIQUET
 - 104 MULTIFONCTION
- 104 PINCES À SERTIR POUR CÂBLES DE TRANSMISSION DE DONNÉES**
 - 104 STANDARD, CONNECTEUR MODULAIRE
 - 105 À CLIQUET, CONNECTEUR MODULAIRE
 - 105 À CLIQUET, CONNECTEUR COAXIAL
 - 105 COFFRET ASSORTIMENT COSSES PRÉ-ISOLÉES
- 106 PRESSE HYDRAULIQUE MANUELLE SÉRIE 30**
- 107 PRESSES HYDRAULIQUES SÉRIE 60**
 - 107 PRESSES MANUELLES À DEUX ÉTAGES
 - 107 TÊTE DE SERTISSAGE
 - 108 PRESSES HYDRAULIQUES SUR BATTERIE
- 110 PRESSES HYDRAULIQUES SÉRIE 120**
 - 110 PRESSES MANUELLES À DEUX ÉTAGES
 - 111 TÊTE DE SERTISSAGE
 - 112 PRESSES HYDRAULIQUES SUR BATTERIE
- 115 RUBANS SILICONE AUTO-AMALGAMANTS**
 - 115 RUB-ISO
- 116 GEL D'ÉTANCHÉITÉ SILICONE BI-COMPOSANT**
 - 116 ER-GEL

PINCE À SERTIR POUR CONNECTEURS PHOTOVOLTAÏQUES

Un seul outil pour le sertissage des connecteurs MC3 et MC4.

- Système à cliquet garantissant un sertissage parfait.
- Possibilité de déverrouillage en cours de sertissage.
- Fabrication robuste en acier spécial trempé de 3 mm.
- Manches ergonomiques bimatière.
- Matrices de sertissage trempées.
- Matrices interchangeables à verrouillage manuel.

Gagnez du temps !

Les jeux de matrices se changent en quelques secondes sans outil.

Gagnez de la place !

Les matrices sont rangées dans le manche de la pince, elles sont protégées et ne risquent pas de se perdre.

Gagnez du poids !

Une seule pince au lieu de 3 pour le même usage, vous gagnez jusqu'à 60% de poids.

Livré avec 3 jeux de matrices (223021, 223033, 223035).

Code	Désignation	Capacité ø mm	Longueur mm	Poids g
223031	CNCMC Pince à sertir pour connecteurs photovoltaïques	2.5 à 6.0	225	690

ACCESSOIRES

Code	Section du câble mm ²	Empreinte de sertissage	Intensité max. A	Tension max. V
223033	2.5		20	1 000
	4.0		20	1 000
	6.0		30	1 000

Code	Section du câble mm ²	Empreinte de sertissage	Intensité max. A	Tension max. V
223035	2.5		22	1 000
	4.0		22	1 000
	6.0		22	1 000

Code	Désignation	Capacité mm ²
223021	6010 Matrice pour cosses isolées	0.5 à 6.0



223031



Connecteurs MC3 pour les raccords et prises à encastrer Ø 3 mm mâles et femelles.



Connecteurs MC4 pour les raccords et prises à encastrer Ø 4 mm mâles et femelles.



PINCES À SERTIR MULTIUSAGE

STANDARD

Ces pinces satisfont à toutes les exigences intervenant lors de l'utilisation de câbles électriques. Outils en acier de haute qualité, indispensables aux professionnels du dépannage automobile, électroménager et électricité générale.

441001 : sertit les cosses isolées de : 1.5 – 2.5 – 6.0 mm²
 Dénude les conducteurs de : 0.75 à 6.0 mm².
 Coupe les tiges filetées de Ø : 2.6 – 3.0 – 3.5 – 4.0 – 5.0 mm.

223005 : sertit les cosses isolées de : 1.5 – 2.5 – 6.0 mm².
 Sertit les cosses nues tubulaires de : 1.5 – 2.5 – 4.0 – 6.0 mm².
 Dénude les conducteurs de : 0.75 à 6.0 mm².
 Coupe les tiges filetées de Ø : 2.6 – 3.0 – 3.5 – 4.0 – 5.0 mm.
 Coupe-fils en bout de pince.



441001



223005

Code	Désignation	Longueur mm	Poids g
441001	76A Pince à sertir pour cosses isolées	200	200
223005	DU078EV Pince à sertir pour cosses isolées & rondes	240	270

À CLIQUET

Pince à sertir 4 en 1. Les matrices sont interchangeable rapidement et sans outil. Loquet de déverrouillage facile à actionner. Démultiplication optimale pour un sertissage sans effort. Le cliquet garantit un sertissage parfait. Manches bimatière ergonomiques et confortables. Equipée avec 4 jeux de matrices et livrée en coffret avec rangement pour 5 matrices.



Code	Désignation	Longueur mm	Poids g
442080	MPI Pince à sertir à cliquet en coffret avec 4 matrices : 442083, 442084, 442085, 442086.	220	505



442080



ACCESSOIRES

Code	Désignation	Poids g
442083	JM01 Matrice pour cosse isolées de 0.5 à 6.0 mm ²	48
442084	JM03 Matrice pour cosse nues de 0.5 à 10.0 mm ²	36
442085	JM07 Matrice pour embouts de 0.5 à 6.0 mm ²	56
442086	JM11 Matrice pour embouts de 6.0 à 16.0 mm ²	57
442087	JM02 Matrice pour cosse plates de 0.5-6.0mm ²	50
442088	JMS04 Matrice pour RG58-59-62. TNC-BNC	56
442089	JMS06 Matrice pour RJ45 8 contacts	56

Pince à sertir 3 en 1. Les matrices de sertissage trempées sont interchangeables. Possibilité de déverrouillage en cours de sertissage. Fabrication robuste en acier spécial trempé de 3 mm, manche bi-matière. Equipée avec 3 jeux de matrices. Les jeux de matrices se changent en quelques secondes sans outil et se rangent dans le manche de la pince.

Code	Désignation	Longueur mm	Poids g
223020	CNC0510 Pince à sertir à cliquet équipée de 3 matrices : 223021, 223022, 223023	230	690

ACCESSOIRES

Code	Désignation	Capacité mm ²	AWG	Poids g
223021	6010 Matrice pour cosse isolées	0.5 à 6.0	20 - 10	40
223022	6011 Matrice pour cosse rondes nues	0.5 à 10.0	20 - 10	37
223023	6012 Matrice pour embouts de câblage	0.5 à 10.0	20 - 8	53
223024	6013 Matrice pour cosse plates à fûts ouverts	0.5 à 6.0	20 - 10	51
223025	6014 Matrice pour embouts de câblage	16 - 25 - 35	6 - 2	47
223026	6015 Matrice TNC/BNC pour câbles RG58-59-62	-	-	45

PINCES À SERTIR POUR COSSES ISOLÉES

À CLIQUET

223007 : sertit les cosse isolées de 0,5 à 6,0 mm². Possibilité de déverrouillage en cours de sertissage. Tête brunie et manches antidérapants bi-matière.

223011 : modèle de production renforcé. Sertit les cosse isolées de 0,5 à 6,0 mm². Possibilité de déverrouillage en cours de sertissage. Pince conforme à la norme EN 60532-2. Tête brunie, manches gainés en PVC antidérapants. Force manuelle réduite jusqu'à 30 % grâce au nouveau système de transmission de force. Qualité et précision de sertissage. Bon maniement grâce à la position favorable du centre de gravité, à la tête coudée et l'ergonomie des manches. Tête brunie, manches gainés antidérapants.

Code	Désignation	Capacité mm ²	AWG	Poids g
223007	ISO560BM Pince à sertir à cliquet pour cosse isolées	0.5 à 6.0	245	565
223011	PSCI0560 Pince à sertir à cliquet pour cosse isolées	0.5 à 6.0	250	550



click 'n' crimp®



223020



223007



223011



PINCES À SERTIR POUR COSSES TUBULAIRES

À CLIQUET

442003 : sertit les cosSES rondes nues de 0,5 à 10,0 mm².
Possibilité de déverrouillage en cours de sertissage.
Tête brunie et manches gainés antidérapants.

223015 : modèle de production renforcé. Sertit les cosSES rondes nues de 4.0 à 10 mm².

Possibilité de déverrouillage en cours de sertissage. Pince conforme à la norme EN 60532-2. Tête brunie, manches antidérapants. Force manuelle réduite jusqu'à 30 % grâce au nouveau système de transmission de force. Qualité et précision de sertissage. Bon maniement grâce à la position favorable du centre de gravité, à la tête coudée et l'ergonomie des manches.

Code	Désignation	Capacité mm ²	Longueur mm	Poids g
442003	CR0560 Pince à sertir à cliquet	0.5 à 10.0	230	530
223015	PSC410 Pince à sertir à cliquet	4.0 à 10.0	250	550



442003



223015

À BARILLET POUR SERTISSAGE HEXAGONAL

442101 : matrices rotatives indexables en 6 positions : 6-10-16-25-35-50 mm².
Le sertissage est convenablement effectué lorsque la pince se verrouille.

442100 : matrices rotatives indexables en 9 positions : 6-10-16-25-35-50-70-95-120 mm².

Le sertissage est convenablement effectué lorsque la pince se verrouille.

Code	Désignation	Capacité mm ²	Longueur mm	Poids g
442101	0650 Pince à sertir	6.0 à 50	390	1320
442100	6120 Pince à sertir	6.0 à 120	650	3650



442101



442100

ACCESSOIRES

Code	Composition
442153	Jeu de matrices pour 0650
442123	Jeu de matrices pour 6120



PINCE À SERTIR POUR COSSES À FÛT OUVERT



Sertit les cosSES plates (fût ouvert) de 0.5 à 6.0 mm².
Possibilité de déverrouillage en cours de sertissage.
Tête brunie, manches gainés antidérapants.

Code	Désignation	Capacité mm ²	Longueur mm	Poids g
442002	CPO560 Pince à sertir à cliquet	0.5 à 6.0	230	530



442002

PINCES À SERTIR POUR EMBOUTS DE CÂBLAGE

STANDARD

Ouverture avec ressort de rappel.
Tête brunie, manches gainés antidérapants.

442061 : sertit les embouts de 0,5 – 0,75 – 1,0 – 1,5 – 2,5 mm².

442062 : sertit les embouts de 0.5 - 0,75 - 1,0 - 1,5 - 2,5 - 4,0 - 6,0 - 10,0 - 16,0 mm².



442061



442062

Code	Désignation	Capacité mm ²	Longueur mm	Poids g
442061	PS0525 Pince à sertir	0.5 à 2.5	150	145
442062	PS0710 Pince à sertir	0.5 à 16.0	225	245

COFFRET

442066 : livré en coffret métal de dimension 446 x 210 x 60 mm.

Code	Désignation	Poids g
442066	CPS10 1 pince à sertir PS0710, 200 embouts 0.75 mm ² x 8 mm (bleu), 200 embouts 1.00 mm ² x 8 mm (rouge), 200 embouts 1.50 mm ² x 8 mm (noir), 200 embouts 2.50 mm ² x 8 mm (gris), 200 embouts 4.00 mm ² x 12 mm (orange), 200 embouts 6.00 mm ² x 12 mm (vert), 200 embouts 10.00 mm ² x 18 mm (marron).	2 560



442066



À CLIQUET

Toutes ces pinces ont une possibilité de déverrouillage en cours de sertissage et acceptent les embouts avec ou sans cône d'entrée en plastique.



442025 : sertit les embouts de 0.5 et 2.5 mm². Pince à sertir auto-ajustable. Mors à empreinte trapézoïdale unique. Peut être utilisée en introduction de face ou de profil. Tête brunie, manches gainés.

442004 : sertit les embouts de 0.5 – 0.75 – 1.0 – 1.5 – 2.5 – 4.0 – 6.0 mm². Tête chromée, manches gainés.

442007 : sertit les embouts de 0.25 à 6.0 mm². Pince à sertir auto-ajustable. Mors à empreinte trapézoïdale unique, selon DIN 46228 et EN50027. Gainage ergonomique et confortable. Tête brunie, manches gainés renforcés.

223017 : sertit les embouts de 0.08 à 10.0 mm². Pince à sertir auto-ajustable. Mors à empreinte carrée unique. Introduction latérale. Tête brunie, manches gainés.

442016 : sertit les embouts de 0.2 à 16.0 mm². Pince à sertir auto-ajustable. Mors à empreinte carrée unique. Introduction latérale. Tête brunie, manches bimatière.

442008 : sertit les embouts de câblage de 0.5 à 16 mm². Avec sa grande amplitude de sertissage pour les plus petites sections d'embouts, elle sertit les embouts de câblage 0.5-0.75-1.0-1.5-2.5-4-6-10-16 mm². Possibilité de déverrouillage en cours de sertissage. Un grip confortable s'ajoute à sa tête brunie et son manche bimatière.

442005 : sertit les embouts de 6.0 – 10.0 – 16.0 mm². Tête brunie, manches gainés.

442033 : sertit les embouts de 10-16-25 mm². Tête brunie, manches gainés.

442023 : sertit les embouts de 16.0 – 25.0 – 35.0 mm². Tête brunie, manches gainés.

Code	Désignation	Capacité mm ²	Longueur mm	Poids g
442025	EFL0525 Pince à sertir automatique	0.5 à 2.5	200	380
442004	E056 Pince à sertir à cliquet	0.5 à 6.0	200	380
442007	E0256-A Pince à sertir automatique	0.25 à 6.0	210	500
223017	PS4LAT Pince à sertir automatique	0.08 à 10.0	180	380
442016	E0516A4 Pince à sertir automatique	0.2 à 16	180	390
442008	E0516 Pince à sertir à cliquet	0.5 à 16	230	622
442005	E616 Pince à sertir à cliquet	6 à 16	200	380
442033	EMB1025 Pince à sertir à cliquet	10 à 25	250	580
442023	EMB1635 Pince à sertir à cliquet	16 à 35	230	530



MULTIFONCTION

La synthèse entre ergonomie, fonctionnalité et démultiplication élevée permet un sertissage facile, rapide et précis des embouts en bandes de 0.5 - 0.75 - 1.0 - 1.5 - 2.5 mm², 20 - 18 - 16 - 14 AWG.

4 en 1, la pince QUADRO avec système à cliquet, permet, sans changer d'outil, de couper, dénuder, torsader et sertir des câbles de 0.5 à 2.5 mm². Rechargement rapide en quelques secondes par simple changement du chargeur.

DENUDER

Dénudage auto-ajustable pour les câbles souples de 0.5 à 2.5 mm² avec un isolant PVC. Pince équipée d'une butée pour une longueur parfaite de dénudage.

COUPER

Pour conducteurs jusqu'à Ø 2.5 mm.

TORSADER

Pas de détorsion des brins. Facilite l'insertion dans l'embout.

SERTIR

Les cosses isolées de 0.5 à 2.5 mm² sont conformes aux standards VDE 0609 §1.



425001



Code	Désignation	Capacité mm ²	Longueur mm	Poids g
425001	QUADRO Pince multifonction	0.5 à 2.5	176	220

ACCESSOIRE

Code	Désignation	Poids g
425002	CH/Q Chargeur seul	20

PINCES À SERTIR POUR CÂBLES DE TRANSMISSION DE DONNÉES



STANDARD CONNECTEUR MODULAIRE

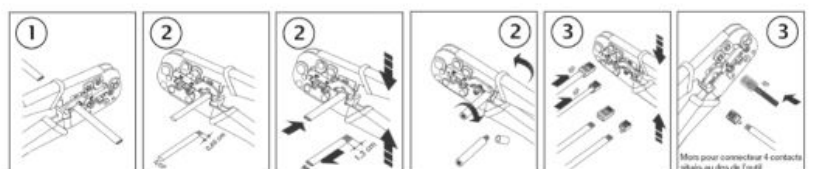
1 seul outil pour couper ①, dénuder ②, sertir ③ les câbles plats et ronds ainsi que les connecteurs modulaires à 4, 6, 8 contacts, 8P8C/RJ-45, 6P6C/RJ-12, 6P4C/RJ-11, 4P4C et 4P2C. Construction robuste en acier spécial trempé.

Code	Désignation	Nombres de contacts	Longueur mm	Poids g
442070	PCT5V Pince à sertir pour connecteurs	4, 6, 8	190	300



442070

- 1) Coupe nette.
- 2) Dénude les câbles plats et les câbles ronds.
- 3) Sertit les connecteurs 4, 6 et 8 contacts.



À CLIQUET CONNECTEUR MODULAIRE

1 seul outil pour couper, dénuder et sertir les câbles plats et ronds.
Sertit les connecteurs modulaires à 4, 6 et 8 contacts, 8P8C/RJ-45, 6P6C/RJ-12, 6P4C/RJ-11.

Manches souples ergonomiques et confortables. Protection des lames.
Le cliquet assure un sertissage parfait.

Code	Désignation	Nombres de contacts	Longueur mm	Poids g
442072	PCRJ Pince à sertir pour connecteurs	4, 6, 8	210	428



442072

À CLIQUET, CONNECTEUR COAXIAL

Possibilité de déverrouillage en cours de sertissage.

Tête brunie, manches gainés.

442006 : sertit les connecteurs TNC/BNC pour câbles RG58-59-62.

442050 : sertit les connecteurs TWINAX®.

442052 : sertit les connecteurs TNC/BNC pour câbles KX9.

Code	Désignation	Ø mm	Longueur mm	Poids g
442006	PCX2 Pince à sertir à cliquet pour TNC/BNC	6.35 - 5.33 1.72	200	380
442050	PTWN Pince à sertir à cliquet pour TWINAX	10.89 - 1.90	220	420
442052	R9050 Pince à sertir pour KX-9	2.03 - 2.54 10.89	225	540



442006

COFFRET ASSORTIMENT COSSES PRÉ-ISOLÉES

Coffret plastique (395 x 305 x 60 mm) 18 compartiments de 415 pièces.

Quantité	Type de cosse	Taille mm
30	Cosse ronde pré-isolée rouge	4
30	Cosse ronde pré-isolée rouge	5
25	Cosse ronde pré-isolée rouge	6
25	Cosse ronde pré-isolée bleue	4
25	Cosse ronde pré-isolée bleue	5
25	Cosse ronde pré-isolée bleue	6
15	Cosse ronde pré-isolée jaune	6
15	Cosse ronde pré-isolée jaune	8
30	Cosse pré-isolée fourche rouge	4
20	Cosse pré-isolée fourche bleue	5
25	Clip plat femelle tout isolé rouge	6.3 x 0.8
25	Clip plat femelle pré-isolée bleu	6.3 x 0.8
15	Clip plat femelle pré-isolée jaune	6.3 x 0.8
25	Fiche plate mâle pré-isolée rouge	0.5 à 1.5 mm ²
25	Clip plat femelle pré-isolée rouge	2.8 x 0.5
20	Manchon à butée isolé rouge	-
20	Manchon à butée isolé bleu	-
20	Clip femelle pré-isolée avec retour mâle bleu	6.35



445562

Code	Désignation	Poids Kg
445562	CCI415 Coffret de cosses : 415 pièces	1.34



PRESSE HYDRAULIQUE MANUELLE SÉRIE 30

Presse manuelle, légère et ergonomique, utilisable d'une seule main pour le sertissage hexagonal des connecteurs de 4 à 95 mm².

- Poignées bimatière antidérapantes.
- Presse ultra compacte.
- Chape étroite adaptée aux travaux dans les tableaux électriques.
- Clapet de décharge protégeant le système hydraulique.
- Déclenchement automatique en fin de sertissage.
- Retour du piston par levier.
- Tête rotative à 180°.

Livrée en coffret de rangement pouvant contenir 10 jeux de matrices.



443013

Code	Désignation	Force kN	Capacité mm ²			Poids outil seul Kg
			Cu NFC20-130	Al/Cu industrie BT hexagonal NFC63-061	Connecteur C	
443013	PHM395 Presse à sertir manuelle	35	4 - 95	35 - 50	6 - 16	1.32

MATRICES POUR SÉRIE PHM395

Code	Désignation	Capacité mm ²	Référence	Poids Kg
443141	Cosses cuivre NFC20-130	6	HX32006	0.04
443142		10	HX32010	0.04
443143		16	HX32016	0.04
443144		25	HX32025	0.04
443145		35	HX32035	0.04
443146		50	HX32050	0.04
443147		70	HX32070	0.04
443148		95	HX32095	0.04



443141



PRESSES HYDRAULIQUES SÉRIE 60

PRESSES MANUELLES À DEUX ÉTAGES

443011 : Presse manuelle compacte à deux étages, force 60 kN, tête repliable orientable à 180°, capacité 240 mm². Livrée en mallette avec espace de rangement pour les matrices. Livrée sans matrice. Clapet de décharge indiquant la fin de sertissage.



443011

443005 : Presse manuelle compacte et légère à deux étages, force 60 kN, tête repliable orientable à 180°, capacité 300 mm². Livrée en mallette avec espace de rangement pour les matrices. Livrée sans matrice. Clapet de décharge indiquant la fin de sertissage.



443005

Code	Désignation	Force kN	Course mm	Capacité mm ²			Largeur d'empreinte	Poids Kg	
				Cu NFC20-130	Al/Cu industrie BT hexagonal NFC63-061	Connecteur C		Outil seul	Ensemble complet
443011	PHM624 Presse manuelle	60	13	6 - 240	35 - 240	10 - 50	étroite	3.40	4.90
443005	PHM630 Presse manuelle	60	17	6 - 300	35 - 300	10 - 50	étroite	3.00	5.00

TÊTE DE SERTISSAGE

Tête de sertissage force 60 kN, capacité 300 mm² à utiliser avec une pompe hydraulique 700 bars. Livrée en mallette avec espace de rangement pour les matrices. Livrée sans matrice.



443009

Code	Désignation	Force kN	Course mm	Capacité mm ²			Largeur d'empreinte	Raccord	Poids Kg	
				Cu NFC20-130	Al/Cu industrie BT hexagonal NFC63-061	Connecteur C			Outil seul	Ensemble complet
443009	TH630 Tête de sertissage	60	17	6 - 300	35 - 300	10 - 50	étroite	Rapide M 3/8"	3.20	4.20



PRESSES HYDRAULIQUES SUR BATTERIE

443026 : Presse hydraulique sur batterie force 60 kN à deux étages capacité 300 mm². Maniable, légère et rapide, vitesse opératoire 5 secondes. Livrée en coffret avec espace de rangement pour les matrices (livrée sans matrice), une dragonne, un chargeur 1 heure et une batterie Li-Ion 18 V, 2 Ah. Tête rotative à 180°, LED témoin de charge batterie. Le système Auto-Clik garantit un sertissage parfait ; une fois le sertissage convenablement effectué, la presse se met automatiquement en by-pass et l'indique par un cliquetis sonore. Ce système protège également le circuit hydraulique de la presse de toute surpression accidentelle. Le retour se fait manuellement et permet à l'utilisateur de juger le degré de retrait de l'outil en fonction de la section du câble. Le retour n'est donc pas nécessairement complet ce qui permet de **gagner du temps** sur les opérations suivantes et **d'économiser la charge de batterie**.



443026

443007 : Presse hydraulique force 60 kN à deux étages capacité 300 mm². Maniable, livrée en mallette avec espace de rangement pour les matrices, sangle de transport, un chargeur rapide 1 heure, deux batteries Ni-MH 14,4 V, 3 Ah sans matrice. Tête repliable orientable à 180°, LED témoin de charge batterie. Le système Auto-Clik garantit un sertissage parfait ; une fois le sertissage convenablement effectué, la presse se met automatiquement en by-pass et l'indique par un cliquetis sonore. Ce système protège également le circuit hydraulique de la presse de toute surpression accidentelle. Le retour se fait manuellement et permet à l'utilisateur de juger le degré de retrait de l'outil en fonction de la section du câble. Le retour n'est donc pas nécessairement complet ce qui permet de **gagner du temps** sur les opérations suivantes et **d'économiser la charge de batterie**.



443007

443015 : Presse hydraulique sur batterie, légère et maniable, pour le sertissage hexagonal des connecteurs cuivre de 6 à 300 mm².

- Clapet de décharge protégeant le système hydraulique.
- Retour automatique en fin de sertissage.
- Possibilité de retour du piston en cours de sertissage par bouton poussoir.
- Tête rotative à 340°.
- Temps de sertissage de 3 à 5 secondes.
- Autonomie, environ 220 cycles sur 185 mm² cuivre.

Livrée en coffret de rangement (pouvant contenir 12 jeux de matrices), un chargeur rapide et une batterie 18 V Li-ion.



443015



Code	Désignation	Force kN	Course mm	Capacité mm ²			Temps* de sertissage seconde	Largeur d'empreinte	Poids Kg	
				Cu NFC20-130	Al/Cu industrie BT hexagonal NFC63-061	Connecteur C			Outil seul	Ensemble complet
443026	PHB60LI Presse sur batterie	60	17	6 - 300	35 - 300	10 - 50	5	Étroite	3.00	5.94
443007	PHB630 Presse sur batterie	60	15	6 - 300	35 - 300	10 - 50	4	Étroite	5.10	10.00
443015	PHBV630 Presse sur batterie	60	13	6 - 300	35 - 300	10 - 50	3 à 5	Étroite	3.55	7.50

* selon la section à sertir.

ACCESSOIRES

Code	Désignation	Poids Kg
443027	BLI60 Batterie Li-Ion 18 V 2 Ah pour PHB60LI	0.38
443028	CLI60 Chargeur 1h pour batterie Li-Ion 18 V 2 Ah pour PHB60LI	0.60
449001	BAT14 Batterie NiMH 14.4 V, 3 Ah pour PHB630	0.80
449005	CHR14 Chargeur 220 V pour PHB630	0.66
443018	BV18V2AH Batterie Li-Ion 18 V, 2 Ah pour PHBV630	0.35
443016	C220V Chargeur 200 V pour PHBV630	0.46

Matrices pour presses série 60

Code	Désignation	Capacité mm ²	Référence	Poids Kg
443151	Cosses cuivre NFC20-130	6	HX62006	0.13
443153		10	HX62010	0.13
443155		16	HX62016	0.13
443157		25	HX62025	0.13
443159		35	HX62035	0.13
443161		50	HX62050	0.13
443163		70	HX62070	0.13
443165		95	HX62095	0.13
443167		120	HX62120	0.13
443169		150	HX62150	0.13
443171		185	HX62185	0.13
443173		240	HX62240	0.13
443175		300	HX62300	0.13

Code	Désignation	Capacité mm ²	Référence	Poids Kg
443131	Cosses	35 - 50	CI063550	0.16
443132	Al/Cu industrie BT.	70 - 95 - 120	CI0670120	0.16
443133	Hexagonal	150 - 180 - 240	CI06150240	0.16
443134	NFC63-061	300	CI06300	0.16

Code	Désignation	Capacité mm ²	Référence	Poids Kg
443181	Connecteurs en C	10	JM630C10	0.18
443183		16	JM630C16	0.18
443185		25 - 35 - 50	JM630C2550	0.18



PRESSES HYDRAULIQUES SÉRIE 120

PRESSES MANUELLES À DEUX ÉTAGES

444023 : La pompe incorporée à deux étages permet le sertissage rapide et avec un minimum d'effort. Avance rapide à vide et puissance en charge. Force 120 kN. Capacité 300 mm².

Un clapet de décharge indique la fin de sertissage. Ce dispositif protège également la pompe en cas de surcharge. La tête col de cygne d'ouverture 32 mm facilite l'introduction des cosses et manchons de forte section. La tête est orientable à 180° pour faciliter la position de travail.

Les manches en fibre de verre garantissent robustesse et légèreté.

Capacité, cosses tubulaires cuivre jusqu'à 300 mm², cosses alu/cuivre fût court (sertissage hexagonal) 240 mm². Pour cosses tubulaires cuivre, cosses alu/cuivre industrielles à fût court, embouts de câblage et remise au rond des câbles sectoriels.

Livrée en mallette avec espace de rangement pour les matrices. Livrée sans matrice.



444023

444011 : Presse manuelle à deux étages force 120 kN compacte à tête col de cygne ouverture 25 mm, orientable à 180°, capacité 300 mm². Livrée en mallette avec espace de rangement pour les matrices. Livrée sans matrice. Clapet de décharge indiquant la fin de sertissage. Pour cosses tubulaires cuivre, embouts cuivre et remise au rond des câbles sectoriels.



444011

444001 : Presse manuelle à deux étages force 120 kN à tête en U, orientable à 180°, ouvrable, capacité 300 mm². Livrée en mallette avec espace de rangement pour les matrices. Livrée sans matrice. Clapet de décharge indiquant la fin de sertissage. Pour cosses tubulaires cuivre, embouts cuivre, remise au rond des câbles sectoriels, cosses aluminium-cuivre HT et industrielles BT à fût court.

444001

Code	Désignation	Force kN	Course mm	Ouverture mm	Capacité mm ²					Poids Kg		
					Cu NFC20-130	Al/Cu industrie BT hexagonal NFC63-061	Al/Cu fût long	Embout de câblage	Mise au rond	Largeur d'empreinte	Outil seul	Ensemble complet
444023	PHM1235L Presse manuelle tête col de cygne	120	32	32	6 - 300	16 - 300	-	50 - 150	50 - 240	large	6.40	8.75
444011	PHM1230 Presse manuelle tête col de cygne	120	25	25	6 - 300	16 - 300	-	50 - 150	50 - 240	large	6.40	8.00
444001	PHM12F30 Presse manuelle tête U	120	20	-	6 - 300	16 - 300	16 - 240	50 - 150	50 - 240	large	7.00	8.50



TÊTES DE SERTISSAGE

444017 : Tête de sertissage force 120 kN, col de cygne ouverture 25 mm, capacité 300 mm² à utiliser avec une pompe hydraulique 700 bars. Livrée en mallette avec espace de rangement pour les matrices. Livrée sans matrice. Pour cosses tubulaires cuivre, embouts cuivre, remise au rond des câbles sectoriels.

444005 : Tête de sertissage force 120 kN, en U ouvrable, capacité 300 mm² à utiliser avec une pompe hydraulique 700 bars. Livrée en mallette avec espace de rangement pour les matrices. Livrée sans matrice. Pour cosses tubulaires cuivre, embouts cuivre, remise au rond des câbles sectoriels, cosses aluminium-cuivre HT et industrielles BT à fût court.



Code	Désignation	Force kN	Course mm	Ouverture mm	Capacité mm ²					Largeur d'empreinte	Raccord	Poids Kg	
					Cu NFC20-130	Al/Cu industrie BT hexagonal NFC63-061	Al/Cu fût long	Embout de câblage	Mise au rond			Outil seul	Ensemble complet
444017	TS1230 Tête de sertissage col de cygne	120	25	25	6 - 300	16 - 300	-	50 - 150	50 - 240	large	Rapide M 3/8"	3.60	4.60
444005	TS12F30 Tête de sertissage U	120	20	-	6 - 300	16 - 300	16 - 240	50 - 150	50 - 240	large	Rapide M 3/8"	5.00	6.10



PRESSES HYDRAULIQUES SUR BATTERIE

444013 : Presse hydraulique force 120 kN à deux étages, capacité 300 mm². Maniable, livrée en mallette avec espace de rangement pour les matrices, sangle de transport, un chargeur rapide 1 heure, deux batteries Ni-MH 14,4 V, 3 Ah sans matrice. Tête col de cygne ouverture 25 mm, orientable à 180°, LED témoin de charge batterie. Le système Auto-Clik garantit un sertissage parfait ; une fois le sertissage convenablement effectué, la presse se met automatiquement en by-pass et l'indique par un cliquetis sonore. Ce système protège également le circuit hydraulique de la presse de toute surpression accidentelle. Le retour se fait manuellement et permet à l'utilisateur de juger le degré de retrait de l'outil en fonction de la section du câble. Le retour n'est donc pas nécessairement complet ce qui permet de **gagner du temps** sur les opérations suivantes et d'**économiser la charge de batterie**.

Pour cosses tubulaires cuivre, embouts cuivre, remise au rond des câbles sectoriels.



444013

444003 : Presse hydraulique force 120 kN à deux étages, capacité 300 mm². Livrée en mallette avec espace de rangement pour les matrices, sangle de transport, un chargeur rapide, une batterie Li-Ion, 18 V, 4 Ah sans matrice. Tête en U ouvrable, orientable à 180°, LED témoin de charge batterie et LED témoin de pression. Le système Auto-Clik garantit un sertissage parfait ; une fois le sertissage convenablement effectué, la presse se met automatiquement en by-pass et l'indique par un cliquetis sonore. Ce système protège également le circuit hydraulique de la presse de toute surpression accidentelle. Le retour se fait manuellement et permet à l'utilisateur de juger le degré de retrait de l'outil en fonction de la section du câble. Le retour n'est donc pas nécessairement complet ce qui permet de **gagner du temps** sur les opérations suivantes et d'**économiser la charge de batterie**.

Pour cosses tubulaires cuivre, embouts cuivre, remise au rond des câbles sectoriels, cosses aluminium-cuivre HT et industrielles BT à fût court.



444003

444211 : Presse hydraulique sur batterie possédant un excellent rapport poids capacité pour le sertissage hexagonal des connecteurs cuivre de 6 à 400 mm².

- Clapet de décharge protégeant le système hydraulique.
- Retour automatique en fin de sertissage.
- Possibilité de retour du piston en cours de sertissage par bouton poussoir.
- Tête rotative à 360°.
- Temps de sertissage de 8 à 14 secondes.
- Autonomie, environ 50 cycles sur 185 mm² cuivre.

Livrée en coffret de rangement pouvant contenir 12 jeux de matrices, chargeur rapide et une batterie 18 V Li-ion.



444211

Code	Désignation	Force kN	Course mm	Ouverture mm	Capacité mm ²				Mise au rond	Connecteur C	Temps de sertissage seconde*	Largeur d'empreinte	Poids Kg	
					Cu NFC20-130	Al/Cu industrie BT hexagonal NFC63-061	Al/Cu fût long	Embout de câblage					Outil seul	Ensemble complet
444013	PHB1230 Presse sur batterie tête col de cygne	120	25	25	6 - 300	16 - 300	—	50 - 150	50 - 240	10 - 70	6 - 12	Large	6.60	11.30
444003	PHB12F30 Presse sur batterie tête en U	120	20	—	6 - 300	16 - 300	16 - 240	50 - 150	50 - 240	10 - 70	6 - 13	Large	6.80	9.70
444211	PHB13400 Presse à sertir sur batterie	130	12	—	6 - 400	35 - 300	—	50 - 150	50 - 240	10 - 70	8 - 14	Large	4.68	8.00

* selon la section à sertir.



MATRICES POUR SÉRIE 120

Sertissage hexagonal.

Code	Désignation	Capacité mm ²	Référence	Poids Kg
444251	Cosses tubulaires Cu, NFC20-130. Hexagonal	6	HX122006	0.20
444253		10	HX122010	0.20
444255		16	HX122016	0.20
444257		25	HX122025	0.20
444259		35	HX122035	0.20
444261		50	HX122050	0.20
444263		70	HX122070	0.20
444265		95	HX122095	0.20
444267		120	HX122120	0.20
444269		150	HX122150	0.20
444271		185	HX122185	0.20
444273		240	HX122240	0.20
444275		300	HX122300	0.20
444277		pour PHB13400	400	HX122400



444251

Sertissage hexagonal.

Code	Désignation	Capacité mm ²	Référence	Poids Kg
444501	Cosses Al / Cu industrielles à fût court BT, NFC 63-061	35 - 50	CI123550	0.16
444503		70 - 120	CI1270120	0.16
444505		150 - 240	CI12150240	0.16
444507		300	CI300	0.16



444501

Code	Désignation	Capacité mm ²	Référence	Poids Kg
444201	Embouts de câblage	50	E50	0.30
444203		70	E70	0.30
444205		95	E95	0.30
444207		120	E120	0.30
444209		150	E150	0.30



444201

Code	Désignation	Capacité mm ²	Référence	Poids Kg
444151	Mise au rond des câbles	50	MR50	0.46
444153		70	MR70	0.46
444155		95	MR95	0.45
444157		120	MR120	0.44
444159		150	MR150	0.43
444161		185	MR185	0.41
444163		240	MR240	0.38



444151

Matrices pour série 120

Code	Désignation	Capacité mm ²	Référence	Poids Kg
444321	Connecteurs en C	10	JM134C10	0.13
444323		16	JM134C16	0.13
444325		25 - 35 - 50	JM134C2550	0.13
444327		70	JM134C70	0.13



444321



Pour cosses aluminium/cuivre BT et HT

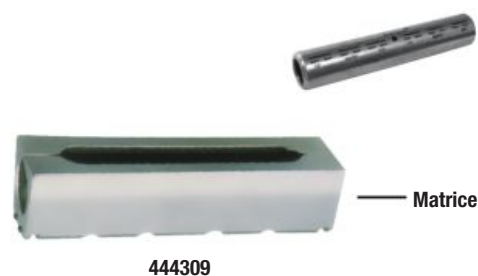
Utilisables uniquement sur presses 444001, 444005 et 444003. Sertissage par poinçonnage. Utilisation obligatoire des accessoires poinçon, porte poinçon et support matrice.

Code	Désignation	Capacité mm ²	Référence	Poids Kg
444301	Cosses aluminium/cuivre BT et HT	16 - 35	C121635	0.30
444303		50 - 95	C125095	0.25
444305		120 - 150	C12120150	0.25
444307		185 - 240	C12185240	0.31



Utilisables uniquement sur presses 444001, 444005 et 444003. Sertissage par poinçonnage. Utilisation obligatoire des accessoires poinçon, porte poinçon et support matrice.

Code	Désignation	Capacité mm ²	Référence	Poids Kg
444309	Manchons aluminium/cuivre BT et HT	16 - 35	M121635	0.51
444311		50 - 95	M125095	0.50
444313		120 - 150	M12120150	0.42
444315		185 - 240	M12185240	0.57



Pour matrices, cosses et manchons aluminium/cuivre BT et HT

Code	Désignation	Référence	Poids Kg
444351	Porte poinçon	PDIP	0.11
444361	Poinçon pour 16-35 mm ²	DIP1635	0.10
444363	Poinçon pour 50-95 mm ²	DIP5095	0.10
444365	Poinçon pour 120-150 mm ²	DIP120150	0.10
444367	Poinçon pour 185-240 mm ²	DIP185240	0.10
444353	Support matrice 16-150 mm ²	SM16150	0.45
444355	Support matrice 185-240 mm ²	SM185240	0.45



ACCESSOIRES

Code	Désignation	Poids Kg
449001	BAT14 Batterie Ni-MH 14.4 V, 3 Ah pour PHB1230/PHB12F30	0.80
449005	CHR14 Chargeur 220 V pour PHB1230/PHB12F30	0.66
449003	ADSEC Adaptateur secteur pour PHB1230/PHB12F30	0.71
443018	BV18V2AH Batterie Li-Ion 18 V, 2 Ah pour PHB13400	0.40
443016	C220V Chargeur 200 V pour PHB13400	0.47



RUBANS SILICONE AUTO-AMALGAMANTS

RUB-ISO

A l'origine, développé pour des applications militaires, **RUB-ISO** est un ruban auto-fusionnant fabriqué à partir d'un **silicone de qualité** qui s'auto-amalgame par contact.

RUB-ISO imperméabilise par pression, isole et protège. Se colle uniquement sur lui-même. Pas d'adhésif, pas de résidu. **RUB-ISO** épouse parfaitement les formes, quelle que soit la dimension du produit à isoler. Allongement jusqu'à 300%.

Indépendant de la dimension du produit à isoler.

Economique, rapide et facile à mettre en œuvre.

Se pose sans outil, sans air chaud. Tirer et enrouler tout simplement.

Facilement ré accessible.

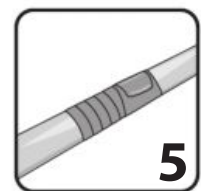
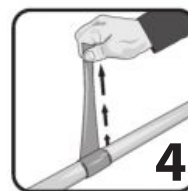
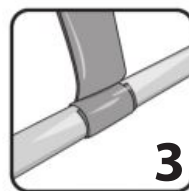
Étanche à l'air et à l'eau, anticorrosion. Mieux que la gaine thermorétractable. Reste flexible à -50°C, résiste à +260°C. Isolation 8 000 Volts (par couche non étirée. Rigidité diélectrique, 15 KV / mm.)

Ruban auto vulcanisant, temps ouvert environ 2 minutes, soudure complète en 24 heures.

Rubans de largeur 25 mm, longueur 3 m.



Code	Désignation	Couleur	Dimensions mm x m	Poids g
231101	RS25N Ruban silicone auto-amalgamant	noir	25.4 x 3	80
231103	RS25R Ruban silicone auto-amalgamant	rouge	25.4 x 3	80
231104	RS25J Ruban silicone auto-amalgamant	jaune	25.4 x 3	80



GEL D'ÉTANCHÉITE SILICONE BI-COMPOSANT

ER-GEL

Pour l'étanchéité et l'isolation des connexions électriques en boîte de dérivation.

eR-Gel est un gel silicone bi-composant pour étanchéfier et isoler des connexions ou des circuits dans des boîtes. Les deux composants fournis dans des bouteilles refermables se mélangent dans un rapport de 1 pour 1. La polymérisation rapide laisse à l'opérateur un temps ouvert de 7 minutes avant durcissement. La haute fluidité du mélange avant polymérisation garantit un remplissage optimal et rapide du contenant.

Contenu : 2 bouteilles de 500 ml, 1 bol verseur gradué et 1 spatule.
L'eR-Gel est immergeable, ré-accessible et non toxique.



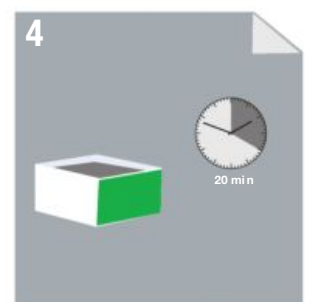
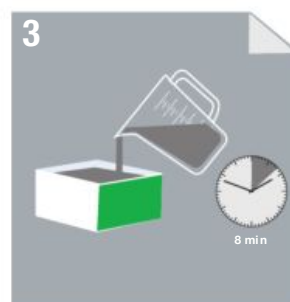
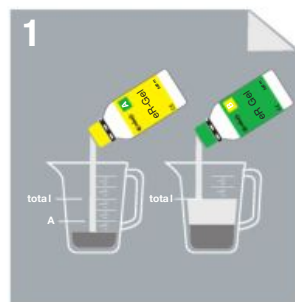
231002

Code	Désignation	Poids Kg
231002	FYKA3 Gel silicone bi-composant	1.24

CARACTERISTIQUES TECHNIQUES

- Rigidité diélectrique :** 18 kV/mm
- Ratio de mélange :** 1 pour 1
- Couleur :** Transparent
- Viscosité composant A :** 105 mPa/s
- Viscosité composant B :** 103 mPa/s
- Temps ouvert à 23° :** 7 min
- Temps de polymérisation après temps ouvert à 23° :** 12 min

Pas de date de péremption. Utilisation sur circuits jusqu'à 1 kV.
Température d'utilisation -50° C à +200° C (après polymérisation).



GAMME COMPLÈTE DE PRODUITS DE CONNEXION ÉTANCHES, VOIR NOTRE CATALOGUE CONNEXION.





- 118** PINCE COUPANTE
DIAGONALE ISOLÉE

- 118** PINCE MULTIFONCTION
ISOLÉE, COUPE ET DÉNUDE

- 118** PINCE COUPANTE
DIAGONALE RENFORCÉE
ISOLÉE

- 118** PINCE COUPANTE EN BOUT
ISOLÉE

- 118** PINCE UNIVERSELLE ISOLÉE

- 119** PINCE MULTIPRISE À
CRÉMAILLÈRE ENTREPASSÉE

- 119** PINCE À BEC 1/2 ROND
COUDÉ COUPANTE ISOLÉE

- 119** PINCE À BEC 1/2 ROND
COUPANTE ISOLÉE

- 119** PINCE À BEC PLAT ISOLÉE

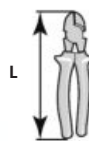
- 120** PINCE MULTIFONCTION

PINCES

Manches bimatière confortables et anti-dérapants. La zone souple assure un confort optimal et une parfaite prise en main. Outils en acier allié entièrement trempés. Les tranchants des pinces de coupe sont traités par induction. Finition polie noire brillante.

PINCE COUPANTE DIAGONALE ISOLÉE

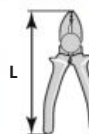
Code	L mm	\emptyset mm 160 Kg mm ²	Référence	Poids g
221010	140	1.6	PCD140	150
221011	160	1.8	PCD160	180



221011

PINCE MULTIFONCTION ISOLÉE COUPE ET DÉNUDE

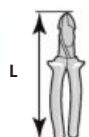
Code	L mm	Cap. de dénudage mm	\emptyset mm 160 Kg mm ²	Référence	Poids g
221009	160	1.5 - 2.5	1.6	PCDD160	216



221009

PINCE COUPANTE DIAGONALE RENFORCÉE ISOLÉE

Code	L mm	\emptyset mm 215 Kg mm ²	Référence	Poids g
221003	180	1.8	PCDR180	210
221002	200	2.0	PCDR200	290

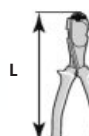


221003

221002

PINCE COUPANTE EN BOUT ISOLÉE

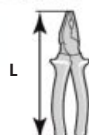
Code	L mm	\emptyset mm 220 Kg mm ²	Référence	Poids g
221012	160	1.6	PCB160	200



221012

PINCE UNIVERSELLE ISOLÉE

Code	L mm	\emptyset mm 160 Kg mm ²	Référence	Poids g
221005	180	1.6	PU180	250



221005



PINCE MULTIPRISE À CRÉMAILLÈRE ENTREPASSÉE

221006 : réglage par crémaillère.

221017 : réglage et verrouillage facile et rapide de l'ouverture grâce au système bouton poussoir. 9 positions de réglage de l'ouverture possibles.

411220 : pince multiprise auto ajustable. L'ouverture s'adapte automatiquement lors du serrage.

Code	L mm	Ø mm	Référence	Isolé 1000 V	Poids g
221006	250	36	PM240BM	Oui	400
221017	255	34	PMB240BM	Oui	420
411220	250	36	PMB240AUTO	Non	404



PINCE À BEC 1/2 ROND COUDÉ COUPANTE ISOLÉE

Code	L mm	Ø mm 160 Kg mm ²	Référence	Poids g
221008	160	1.6	PBC160	160
221004	200	1.6	PBC200	180



PINCE À BEC 1/2 ROND COUPANTE ISOLÉE

Code	L mm	Ø mm 160 Kg mm ²	Référence	Poids g
221014	160	1.6	PBR160	160
221015	200	1.6	PBR200	180



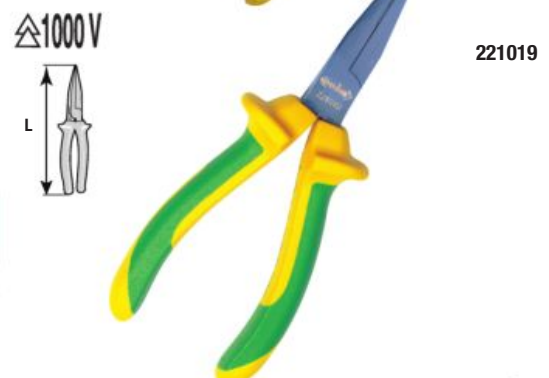
PINCE À BEC ROND ISOLÉE

Code	L mm	Référence	Poids g
221020	160	PR160	130



PINCE À BEC PLAT ISOLÉE

Code	L mm	Référence	Poids g
221019	160	PP160	145



PINCE MULTIFONCTION

411145 : la pince multifonction rassemble dans un seul outils de nombreuses fonctions indispensables sur le terrain : pince de préhension, coupe de câbles cuivre souples jusqu'à 10 mm, dénude-câbles de 0,75 à 4,0 mm², sertissage d'embouts et de cosses nues de 0,75 à 4,0 mm², coupe de fils d'acier doux jusqu'à 1,6 mm et coupe de tiges filetées et boulons de M3 et M4 en préservant le filetage.

Ressort d'ouverture pour une ouverture plus aisée, loquet de blocage, manches ergonomiques bimatière et corps acier forgé bruni, rectifié et poli.



411145

Code	Désignation	Poids g
411145	PM6E1 Pince multifonction pour électricien	300



Couper



Dénuder



Sertir



Sertir



Couper



Couper

COMPOSITIONS

Code	Désignation	Poids Kg
221013	COMPO3 Kit de 3 pinces : 1 pince à dénuder 160 mm, 1 pince coupante diagonale renforcée 180 mm, 1 pince à bec 1/2 rond coudé coupante 200 mm.	0.76
221001	COMPO9 6 tournevis : 4x100 et 5.5x125, PZ1 et PZ2, 2 tournevis testeurs non isolés, 3 pinces : 1 pince coupante diagonale renforcée 180 mm, 1 pince à dénuder 160 mm, 1 pince à bec 1/2 rond coudé coupante 200 mm.	1.20
221023	COMPO10 COMPO9 + 1 pince multiprise entrepassée à crémaillère 240 mm.	1.30



221013



221023



221001



**122 SERRAGE CONTRÔLE**

- 122 TOURNEVIS
DYNAMOMÉTRIQUE ISOLÉ
- 123 CLÉ DYNAMOMÉTRIQUE

123 TOURNEVIS

- 123 CRUCIPLAT® ISOLÉ
- 124 CRUCIPLAT® SLIM ISOLÉ
- 124 PLAT ISOLÉ
- 124 PLAT SLIM ISOLÉ
- 124 POZIDRIV® ISOLÉ
- 124 POZIDRIV® SLIM ISOLÉ
- 125 PHILIPS® ISOLÉ
- 125 TORX ISOLÉ
- 125 TORX SLIM ISOLÉ
- 125 TORX SÉCURITÉ ISOLÉ
- 125 PLAT LAME NUE NON ISOLÉ
- 126 TOURNEVIS À LAMES
INTERCHANGEABLES ISOLÉ
- 126 TOURNEVIS AVEC EMBOUTS
- 126 TOURNEVIS À CLIQUET AVEC
EMBOUTS
- 126 TOURNEVIS À CLIQUET ET
EMBOUTS
- 127 COMPOSITIONS DIVERSES
ISOLÉES

127 TESTEURS**128 EMBOUTS DE VISSAGE**

- 128 COMPOSITIONS D'EMBOUTS
DE VISSAGE
- 129 PORTE-EMBOUTS

130 CLÉS

- 130 CLÉ 6 PANS MÂLE, MÉTRIQUE
- 130 TORX
- 130 SUPPORT CLÉ 6 PANS MÂLE
EN L, MÉTRIQUE
- 130 POCLETTE CLÉ TORX EN L
- 130 CLÉ INDIVIDUELLE 6 PANS
MÂLE EN L, MÉTRIQUE
- 131 CLÉ 6 PANS MÂLE EN T,
MÉTRIQUE, ISOLÉE
- 131 CLÉ DROITE POIGNÉE EN T,
MÉTRIQUE
- 131 COFFRET CLÉ À CLIQUET ET
DOUILLES
- 132 CLÉ A PIPE DÉBOUCHÉE
6 PANS X 12 PANS
- 133 CLÉ À MOLETTE
- 133 CLÉ À MOLETTE À CLIQUET
- 134 CLÉ MIXTE À CLIQUET
- 134 CLÉ PLATE
- 135 CLÉ MIXTE
- 135 CLÉ POLYGONALE
UNIVERSELLE À CLIQUET
- 136 CLÉ POUR ARMOIRES
ÉLECTRIQUES
- 139 CLÉ POUR LE BÂTIMENT

SERRAGE CONTRÔLE

TOURNEVIS DYNAMOMÉTRIQUE ISOLÉ

1000V

Pour des vissages contrôlés à proximité de pièces sous tension pouvant atteindre les 1000 V AC. Serrage des vis de borniers et d'appareillages électriques ou également d'un serrage requérant un contrôle de couple.

Tournevis dynamométrique à réglage micrométrique avec système de verrouillage de la bague pour éviter tout dérèglement en cours d'utilisation. Pas de réarmement nécessaire après la mesure de couple.

Plage de serrage de 1 à 5 Nm.

Clic parfaitement audible et perceptible lorsque le couple est atteint ce qui évite des gestes inutiles.

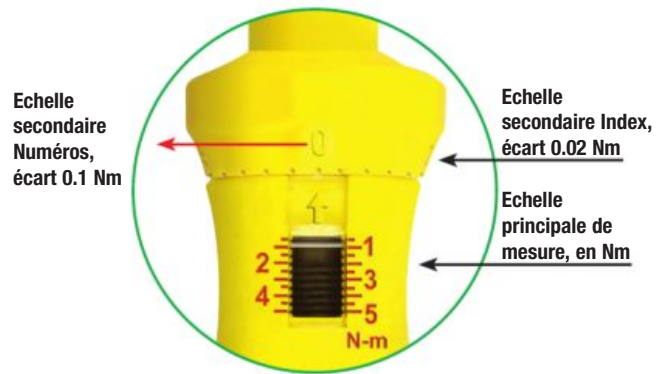
Lames interchangeables isolées 1 000 V en acier allié au chrome-molybdène-vanadium.

Système de blocage rapide des lames.

Manche bimatière, ergonomique et confortable.

Précision à + ou - 6 %, répond à la norme ISO 6789-2003 pour des valeurs comprises entre 1 Nm et 5 Nm.

Livré dans une pochette en nylon robuste et pratique, avec 8 lames interchangeables.



Code	Désignation	Poids g
412103	TDI15 Tournevis dynamométrique isolé avec 8 lames interchangeables	390



Plat :
3 x 100 mm
4 x 100 mm
5.5 x 100 mm



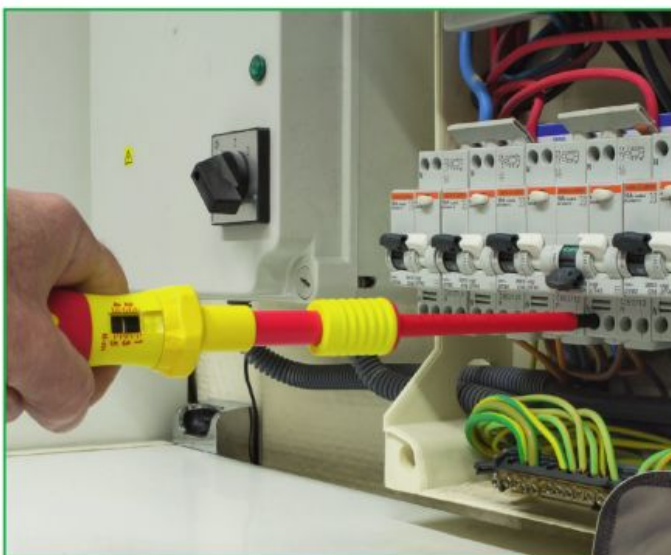
PZ :
PZ1 x 80 mm
PZ2 x 100 mm



PH :
PH1 x 80 mm
PH2 x 100 mm



6 Pans :
4 x 100 mm



CLÉ DYNAMOMÉTRIQUE

Clé dynamométrique à carré d'entraînement 3/8", en acier chrome-vanadium avec tête à cliquet réversible. Cliquet 72 dents (angle de reprise 5°) Spécialement conçue pour le serrage des connexions électriques en atelier. Clé mono sens. Déclenchement sensitif et sonore. Réarmement automatique. Fabriquée en conformité avec la norme ISO 6789. Certificat d'étalonnage fourni. Réglage par bague verrouillable et double échelle. Précision +/- 4 %. Plage de réglage 10-50 Nm et échelle secondaire de valeur 0.25 Nm. Livrée en coffret de rangement avec embout mâle 6 pans 6 mm et douilles 6 pans 8 - 10 - 13 - 16 - 17 - 19 mm.



391020

Code	Désignation	L mm	Outil seul g
391020	CDY1050 Clé dynamométrique 3/8 "	320	680

TOURNEVIS

ISOLANT « STANDARD »

Manche bimatière confortable et antidérapant. La zone souple assure un confort et un couple de serrage optimal quelle que soit la position du tournevis dans la main. Extrémité de manche adaptée aux appuis sur la paume. Lame en acier allié au chrome-vanadium-molybdène. Les lames plates sont forgées pour garantir la meilleure résistance aux couples de serrage élevés autorisés par le manche antidérapant.



1000V



ISOLANT EFFILÉ « SLIM »

Manche ergonomique trimatière confortable et antidérapant. Lame en acier trempé allié au chrome-molybdène-vanadium haute résistance. L'isolation affleurant la lame permet d'atteindre des vis ou des ressorts situés en profondeur dans des zones étroites

1000V



CRUCIPLAT® ISOLÉ

1000V

La majorité des appareillages électriques est équipée de vis à empreinte mixte Plat/Pozidriv® sur lesquelles les tournevis conventionnels ne donnent pas entière satisfaction : défaut de centrage des lames plates, rupture fréquente ou usure prématurée des lames Pozidriv®.

Le dessin exclusif des lames des tournevis Cruciplat® apporte la solution à ces problèmes. La lame droite est conçue pour s'adapter précisément à l'empreinte droite des vis, l'ergot central de la lame assure le centrage automatique de l'outil sur la tête des vis, même quand elles ne sont pas visibles par l'opérateur.

Code	Désignation	Taille mm	Poids g
221106	CNOV Tournevis Cruciplat®, isolé	n°0 – 4.5x80	62
221107	CN1V Tournevis Cruciplat®, isolé	n°1 – 6x150	104
221108	CN2V Tournevis Cruciplat®, isolé	n°2 – 7x175	148



221106



CRUCIPLAT® SLIM ISOLÉ

△1000V ⚡

Code	Désignation	Taille mm	Poids g
221127	CN1SL Tournevis Cruciplat®, isolé	n°1x80	50
221128	CN2SL Tournevis Cruciplat®, isolé	n°2x100	90



221127

COMPOSITION

Code	Désignation	Poids g
221130	JCVISO 3 tournevis « STANDARD », isolés n° 0, 1, 2	380

PLAT ISOLÉ

△1000V ⚡

Code	Désignation	Taille mm	Poids g
221110	TP25 Tournevis plat isolé	2.5x75	22
221100	TP3 Tournevis plat isolé	3x100	28
221111	TP35 Tournevis plat isolé	3.5x100	30
221101	TP4 Tournevis plat isolé	4x100	33
221102	TP55 Tournevis plat isolé	5.5x125	68
221113	TP65 Tournevis plat isolé	6.5x150	106
221115	TP8 Tournevis plat isolé	8x175	150



221110

PLAT SLIM ISOLÉ

△1000V ⚡

Code	Désignation	Taille mm	Poids g
221121	TP35SL Tournevis plat, isolé	3.5x100	30
221122	TP40SL Tournevis plat, isolé	4x100	30
221123	TP55SL Tournevis plat, isolé	5.5x125	70
221124	TP65SL Tournevis plat, isolé	6.5x150	110



221121

POZIDRIV® ISOLÉ

△1000V ⚡+

Code	Désignation	Taille mm	Poids g
221103	TPZ0 Tournevis Pozidriv®, isolé	n°0 – 3.0x60	26
221104	TPZ1 Tournevis Pozidriv®, isolé	n°1 – 4.5x80	58
221105	TPZ2 Tournevis Pozidriv®, isolé	n°2 – 6.0x100	98
221109	TPZ3 Tournevis Pozidriv®, isolé	n°3 – 8.0x150	166



221103

POZIDRIV® SLIM ISOLÉ

△1000V ⚡+

Code	Désignation	Taille mm	Poids g
221125	TPZ1SL Tournevis Pozidriv®, isolé	PZ1x80	70
221126	TPZ2SL Tournevis Pozidriv®, isolé	PZ2x100	90



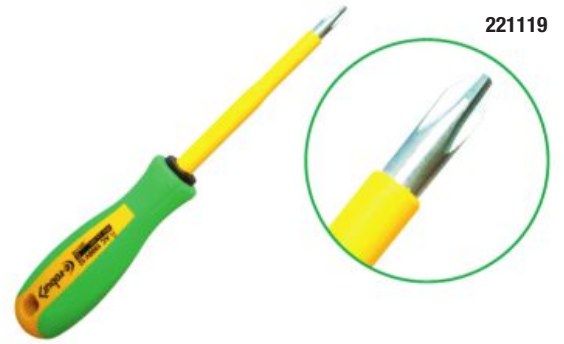
221125



PHILIPS® ISOLÉ

⚠1000V ⊕

Code	Désignation	Taille mm	Poids g
221117	TPH0 Tournevis Philips®, isolé	n°0 – 3x60	25
221118	TPH1 Tournevis Philips®, isolé	n°1 – 4.5x80	55
221119	TPH2 Tournevis Philips®, isolé	n°2 – 6x100	93
221120	TPH3 Tournevis Philips®, isolé	n°3 – 8x150	163



221119

TORX ISOLÉ

⚠1000V ⊕

Code	Désignation	Taille mm	Poids g
221080	TTX10 Tournevis Torx, isolé	T 10	25
221081	TTX15 Tournevis Torx, isolé	T 15	54



221080

TORX SLIM ISOLÉ

⚠1000V ⊕

Code	Désignation	Taille mm	Poids g
221082	TTX20SL Tournevis Torx, isolé	T 20	51
221083	TTX25SL Tournevis Torx, isolé	T 25	52



221082

TORX SÉCURITÉ ISOLÉ

⚠1000V ⊕

Code	Désignation	Taille mm	Poids g
221090	TTX10TR Tournevis Torx sécurité, isolé	T 10	24
221091	TTX15TR Tournevis Torx sécurité, isolé	T 15	53
221092	TTX20TR Tournevis Torx sécurité, isolé	T 20	53
221093	TTX25TR Tournevis Torx sécurité, isolé	T 25	53



221093

PLAT LAME NUE NON ISOLÉ

⚠1000V ⊖

Code	Désignation	Taille mm	Poids g
221137	TE3 Tournevis plat lame nue	3x100	25
221139	TE4 Tournevis plat lame nue	4x125	46
221141	TE55 Tournevis plat lame nue	5.5x150	79



221137



TOURNEVIS À LAMES INTERCHANGEABLES ISOLÉ

10 en 1 - Manche bimatière confortable et antidérapant. Extrémité du manche adaptée aux appuis sur la paume. Lame en acier allié au chrome-vanadium-molybdène. Pratique, gain de place : les lames se changent en toute simplicité en appuyant sur la bague du manche. Il suffit alors de retirer la lame et la remplacer par une autre. Livrée dans une pochette en nylon avec un passant de ceinture.

⚡1000V



Code	Désignation	Empreintes	Poids g
412108	140LA Composition tournevis avec 10 lames interchangeables : Plats 3 - 3.5 - 4 - 5.5 - 6.5 - PH 1-2 - PZ 2, Torx 15, 20		430

412108

TOURNEVIS AVEC EMBOUTS

Tournevis porte embouts doté d'un système de stockage innovant et pratique pour 12 embouts intégrés dans la poignée.

Le système de fixation aimanté au néodyme des embouts est rapide et sûr. La poignée ergonomique bimatière intègre un magasin verrouillé à ouverture rapide avec un stockage facilement accessible pour 12 embouts de 25 mm.

Code	Désignation	Empreintes	Poids g
412111	KT12EI Tournevis avec 12 embouts PH 1-2-3, PZ 1-2, Torx 10-15-20-25, plats 3 - 4 - 5.5		230

412111

TOURNEVIS À CLIQUET AVEC EMBOUTS

Le tournevis SilentGear avec mécanisme à cliquet réversible lisse et silencieux, doté d'un système de stockage innovant et pratique pour 12 embouts intégrés dans la poignée est un produit unique en son genre.

Il possède le plus petit angle de jeu de tous les mécanismes à cliquet permettant un travail de précision dans les espaces confinés.

Le système de fixation aimanté au néodyme des embouts est rapide et sûr. La poignée ergonomique bimatière intègre un magasin verrouillé à ouverture rapide avec un stockage facilement accessible pour 12 embouts de 25 mm.

Code	Désignation	Empreintes	Poids g
412110	KT12ER Tournevis à cliquet avec 12 embouts PH 1-2-3, PZ 1-2, Torx 10-15-20-25, plats 3 - 4 - 5.5		240

412110

TOURNEVIS À CLIQUET ET EMBOUTS

Livré en coffret plastique.

⚡1000V

Code	Référence	Poids g
221191	CTC40 1 tournevis à cliquet bimatière, réversible D/G, à rouleaux, 1 porte-embout magnétique verrouillable (pour adaptation sur visseuse), 1 adaptateur carré 1/4", 6 pans 1/4", 11 douilles : 4 - 5 - 5.5 - 6 - 7 - 8 - 9 - 10 - 11 - 12 - 13 et 25 embouts : 6 pans 2 - 3 - 4 - 5 - 6, Plats 4.5 - 5.5 - 6.5, Torx sécurité 8 - 9 - 10 - 15 - 20 - 25 - 27 - 30 - 40, PH 0 - 1 - 2 - 3, PZ 0 - 1 - 2 - 3.	995



221191



COMPOSITIONS DIVERSES ISOLÉES STANDARD ET SLIM

Code	Désignation	Isolant	Empreintes	Poids Kg
412100	740EV 6 tournevis : PZ 1, PZ 2, plats 3 x 100 mm, 4 x 100 mm, 5.5 x 125 mm, 6.5 x 150 mm.	STANDARD		0.50
221001	COMPO9 6 tournevis : plats 4 x 100 mm et 5.5 x 125 mm, PZ 1, PZ 2, 2 tournevis testeurs (non isolés), 3 pinces : 1 pince coupante diagonale renforcée 180 mm, 1 pince à dénuder 160 mm, 1 pince à bec 1/2 rond coudé coupante 200 mm.	STANDARD		1.20
221023	COMPO10 : COMPO9 + 1 pince multiprise entrecroisée à crémaillère 240 mm.	STANDARD		1.60
412104	640SL 6 tournevis : plats 3.5 x 100 mm, 4 x 100 mm, 5.5 x 125 mm, 6.5 x 150 mm, PZ 1, PZ 2.	SLIM		0.50
412107	340SL 4 tournevis : Torx : 10, 15, 20 (SLIM), 25 (SLIM).	SLIM/ STANDARD		0.18
412105	540D 5 clés à douilles emmanchées trimatière : 6 pans 5, 7, 8, 10, 13 x 125 mm.	STANDARD		0.60



412100



412104



412105



221001



412107

TESTEURS

424001 et 424002 : tournevis aux normes CE, à lame gainée, destinés à détecter la tension (100 à 500 volts) grâce à un témoin lumineux dans le manche.

221171 : tournevis aux normes CE, avec témoin lumineux, destiné à détecter la tension (125 à 250 volts AC).

Code	Désignation	Taille mm	Poids g
424001	552 Tournevis testeur	3x65	19
424002	302 Tournevis testeur	4x100	30
221171	TT145 Tournevis testeur	3x65	42



424001

221171



EMBOUS DE VISSAGE

COMPOSITIONS D'EMBOUS DE VISSAGE

18 embouts en acier S2, dureté 58-60 HRC, finition chromée, emmanchement 1/4", avec repère de couleurs par type d'empreinte. Livrée avec un porte-embouts magnétique à déverrouillage rapide (L. 60 mm), deux douilles (L. 45 mm) magnétiques et un adaptateur carré pour douilles 1/4" et clip de ceinture.



Code	Composition	Embouts L mm	Poids g
084368	CED18A PH 1, 2, 3 - PZ 1, 2, 3 - plats 3, 4, 5, 6 mm, 6 pans 4, 5, 6 mm - 6 pans - Torx 10, 15, 20, 25, 30, douilles hexa 1/4" 8, 10 mm.	25	183



084368

10 embouts en acier S2, dureté 58-60 HRC, finition chromée, emmanchement 1/4", avec repère de couleurs par type d'empreinte. Livrée avec un porte-embouts magnétique à déverrouillage rapide.



Code	Composition	Embouts L mm	Poids g
084364	CE10A PH 1, 2, 3 - PZ 1, 2 (2 pcs) 3 - plats 4, 5, 6 mm.	25	107



084364

30 embouts en acier S2, dureté 58-60 HRC, finition chromée, emmanchement 1/4", avec repère de couleurs par type d'empreinte. Livrée avec un porte-embouts magnétique à déverrouillage rapide, clip de ceinture.



Code	Composition	Embouts L mm	Poids g
084370	CE31A PH 0, 1, 2, 3 - PZ 0, 1, 2, 3 - plats 3, 4, 5, 6, 8 mm - 6 pans 7, 8 mm - 6 pans SECU 2, 3, 4, 5, 6 mm - Torx SECU 7, 8, 9, 10, 15, 20, 25, 27, 30, 40.	25	288



084370

30 embouts en en acier S2, dureté 58-60 HRC, finition chromée, emmanchement 1/4", avec repère de couleurs par type d'empreinte. Livrée avec un porte-embouts magnétique à déverrouillage rapide et un adaptateur pour douilles 1/4".



Code	Composition	Embouts L mm	Poids g
084372	CE31S PH 1, 2, 3 - PZ 1, 2, 3 - plats 5, 6, 8 mm - 6 pans 4, 5, 6 mm - Torx SECU 10, 20, 40 (2 pcs de chaque), 15, 25, 30 (3 pcs de chaque).	25	288



55 embouts en acier S2, dureté 58-60 HRC, finition chromée, emmanchement 1/4", avec repère de couleurs par type d'empreinte. Livrée avec un porte-embouts magnétique à déverrouillage rapide.



Code	Composition	Embouts L mm	Poids g
084375	CE56A PH 1,2 3 (2 pcs de chaque) - PZ 1, 2, 3 (3 pcs de chaque) - plats 4, 5, 6 mm (2 pcs de chaque) - 6 pans 3, 4, 5 mm - Torx 10, 15, 20, 25, 27, 30, 40 (2 pcs de chaque) - Torx SECU 10, 15, 25, 27, 30, 40.	25	509
	PH 2, 3 - PZ 1, 2 - plat 6 mm - Torx 20, 25.	75	



084375

Embouts en acier S2, dureté 58-60 HRC, finition chromée, emmanchement 1/4", avec repère de couleurs par type d'empreinte.

Code	Désignation	Empreintes	L. mm	Poids g
084391	CE4PZ 4 embouts : PZ 1, 2 (2 pcs) 3		25	24
084392	CE4PH 4 embouts : PH 1, 2 (2 pcs), 3		25	19
084394	CE6TX 6 embouts : Torx SECU 15, 20, 25 (2 pcs de chaque)		25	37
084395	CE5HX 5 embouts : 6 pans 3, 4, 5, 6, 8		25	38
084396	CE3PHZ 3 embouts : PH 2 - PZ 1, 2		90	54



084391

084392

084394

084395

PORTE-EMBOUTS

Code	Désignation	L mm	Emmanchement	Poids g
084350	EM51 Porte-embouts magnétique déverrouillage rapide	60	1/4"	25



084350



CLÉS

Monture en résine moulée. Design ergonomique qui permet d'accéder aux endroits difficiles. Prise en main confortable. Stop à 270° à chaque extrémité. Permet de transmettre des couples particulièrement élevés.

CLÉ 6 PANS MÂLE, MÉTRIQUE

214004 : monture bimatière

Code	Désignation	Poids g
214003	HEXM7 MEDIUM : 1.5 - 2 - 2.5 - 3 - 4 - 5 - 6 mm	143
214004	HEXM6 LARGE : 2.5 - 3 - 4 - 5 - 6 - 8 mm	187



214004

TORX

214005 : monture métal

214006 : monture résine.

221201 : monture bimatière.

Code	Désignation	Poids g
214005	TORXM7 MEDIUM : Torx 6, 7, 8, 9, 10, 15, 25	131
214006	TORXM8 LARGE : Torx 9, 10, 15, 20, 25, 27, 30, 40	222
221201	SECU8V anti-vandalisme : Torx 9, 10, 15, 20, 25, 27, 30, 40	213



221201

SUPPORT CLÉ 6 PANS MÂLE EN L, MÉTRIQUE

Code	Désignation	Poids g
214059	HEXL9C COURTES : 1.5 - 2 - 2.5 - 3 - 4 - 5 - 6 - 8 - 10 mm	247
214060	HEXL9L LONGUES : 1.5 - 2 - 2.5 - 3 - 4 - 5 - 6 - 8 - 10 mm	440
214001	HEXL9S LONGUES à tête sphérique : 1.5 - 2 - 2.5 - 3 - 4 - 5 - 6 - 8 - 10 mm	408



214059

POCHETTE CLÉ TORX EN L

Code	Désignation	Poids g
214002	TORXL9 Torx 10, 15, 20, 25, 27, 30, 40, 45, 50	233

CLÉ INDIVIDUELLE 6 PANS MÂLE EN L, MÉTRIQUE

SÉRIE COURTE

Code	Référence	Taille mm	L mm	Poids g
214040	HEXL09	0.9	33	1
214044	HEXL25	2.5	58.5	3
214045	HEXL30	3	66	5
214046	HEXL40	4	74	10
214047	HEXL50	5	85	19



214047



CLÉ 6 PANS MÂLE EN « T », MÉTRIQUE, ISOLÉE

Clé en T 6 pans mâle 4 mm, bimatière, isolé 1000 V pour bornes de disjoncteurs et tous serrages nécessitant un couple élevé et une isolation sécurisée.

Code	Désignation	Poids g
431096	HTI04 Clé 6 pans mâle, en T, 4 mm.	40



431096

CLÉ DROITE POIGNÉE EN «T», MÉTRIQUE

Poignée ABS.

Code	Référence	Taille mm	L mm	Poids g
214010	HEXT20	2	125	16
214011	HEXT29	2.5	125	37
214012	HEXT30	3	175	42
214013	HEXT40	4	175	31
214014	HEXT50	5	182	73
214015	HEXT60	6	182	87
214016	HEXT80	8	182	288
214017	HEXT100	10	239	214



214013

COFFRET CLÉ À CLIQUET ET DOUILLES

Clé à cliquet finition satinée, poignée bimatière.

Code	Désignation	Poids Kg
222903	1/4C20PC	0.9
222905	3/8C21PC	2.3
222901	1/2C24PC	4.3



222905

222903 Composition 20 pièces 1/4"

	3,2 - 4 - 4,5 - 5 - 5,5 - 6 - 7 - 8 - 9 - 10 - 11 - 12 - 13 - 14 mm
	1/4", 100 mm
	1/4", 50 mm
	1/4", 115 mm
	1/4"
	1/4"
	1/4"



222905 COMPOSITION 21 PIÈCES 3/8"

	8 - 9 - 10 - 11 - 12 - 13 - 14 - 15 - 16 - 17 - 18 - 20 - 22 mm
	3/8", 100 mm
	3/8", 75 mm
	3/8", 160 mm
	3/8"
	3/8"
	1/4" - 3/8"
	3/8"

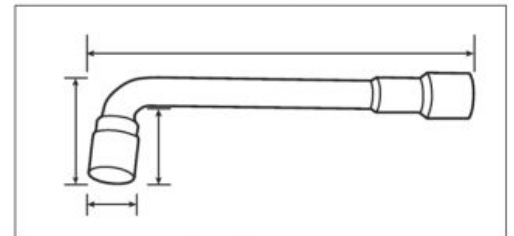
222901 COMPOSITION 24 PIÈCES 1/2"

	10 - 11 - 12 - 13 - 14 - 15 - 16 - 17 - 18 - 19 - 20 - 21 - 22 - 23 - 24 - 27 - 30 - 32 mm
	16 - 21 mm
	1/2", 125 mm
	1/2", 250 mm
	1/2"
	1/2"



CLÉ À PIPE DÉBOUCHÉE 6 PANS X 12 PANS

Clé de haute qualité en acier au chrome-vanadium. Finition chromée.



Code	Référence	Ouverture mm	A mm	B mm	C mm	L mm	Poids g
391206	CPRV/6	6	25	16	11	124	47
391207	CPRV/7	7	29	18	12	126	63
391208	CPRV/8	8	32	22	13	127	80
391209	CPRV/9	9	35	23.5	14	130	86
391210	CPRV/10	10	37	24	16	146	112
391211	CPRV/11	11	37	24.5	17	141	112
391212	CPRV/12	12	41	26	19	159	160
391213	CPRV/13	13	41	26.5	20	170	163
391214	CPRV/14	14	44	28.5	21	178	199
391215	CPRV/15	15	46	30	22	189	255
391216	CPRV/16	16	50	33	23	198	303
391217	CPRV/17	17	53	35	25	216	366
391218	CPRV/18	18	55	36	26	224	409
391219	CPRV/19	19	58	38.5	28	232	460
391220	CPRV/20	20	59	39	29	237	492
391221	CPRV/21	21	66	43	31	251	577
391222	CPRV/22	22	67	44	32	261	635
391223	CPRV/23	23	69	48	34	270	763
391224	CPRV/24	24	73	50.5	35	280	796
391225	CPRV/25	25	79	57	36	280	895
391226	CPRV/26	26	79	57	37	290	936



391210



COMPOSITIONS

Code	Désignation	Poids Kg
391241	VCP7613 Jeu de 7 clés : 6, 8, 9, 10, 11, 12, 13.	0.76
391242	VCP6821 Jeu de 6 clés : 8, 10, 13, 17, 19, 21.	1.76
391244	VCP9617 Jeu de 9 clés : 6, 8, 10, 12, 13, 14, 15, 16, 17.	1.68
391246	VCP15626 Jeu de 15 clés : 6, 8, 10, 12, 13, 14, 15, 16, 17, 18, 20, 21, 22, 24, 26.	5.53
391248	VCP15624 Jeu de 15 clés : 6, 7, 8, 10, 11, 12, 13, 14, 15, 17, 19, 21, 22, 23, 24.	4.79



391241

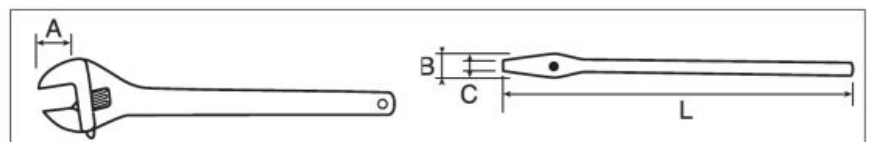
CLÉ À MOLETTE

Manche gainé antidérapant. Repère d'ouverture gradué.

Code	Référence	Ouverture mm	A mm	B mm	C mm	L mm	Poids g
395002	201 - 6	20.7	19.2	12.75	7.0	152.0	140
395004	201 - 8	27.15	24.2	13.6	7.0	203.0	254
395006	201 - 10	30.8	29.0	16.6	8.5	252.0	420
395008	201 - 12	36.0	36.2	18.7	9.0	305.0	658



395002



CLÉ MIXTE À CLIQUET

Cliquet à 72 dents 6 mm à 23 mm

Clé de haute qualité en acier au chrome vanadium. Finition chromée polie. Profil doux pour un meilleur confort. Sa conception compacte permet un travail dans les endroits les plus étroits, là où le cliquet traditionnel et la douille ne le permettent pas.

Code	Référence	Ouverture mm	Poids g
391506	CW6C	6	37
391507	CW7C	7	41
391508	CW8C	8	48
391509	CW9C	9	56
391510	CW10C	10	70
391511	CW11C	11	92
391512	CW12C	12	97
391513	CW13C	13	110
391514	CW14C	14	126
391515	CW15C	15	149
391516	CW16C	16	173
391517	CW17C	17	193
391518	CW18C	18	223
391519	CW19C	19	232
391521	CW21C	21	431
391522	CW22C	22	439



391506

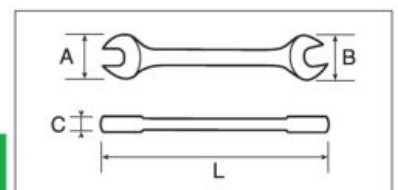
COMPOSITION

Code	Désignation	Poids g
391541	J10CW17 Jeu de 10 clés mixtes à cliquet de 8 à 17	435

CLÉ PLATE

Clé de haute qualité en acier au chrome-vanadium. Finition chromée polie satinée. Profil doux pour un meilleur confort d'utilisation.

Code	Référence	Ouverture mm	A mm	B mm	C mm	L mm	Poids g
391306	CP6x7	6x7	16.5	17.5	3.4	123	32
391308	CP8x9	8x9	19.6	21.5	4.0	143	40
391310	CP10x11	10x11	24.0	27.0	5.0	160	54
391312	CP12x13	12x13	28.7	30.4	5.5	172	77
391314	CP14x15	14x15	31.3	33.3	6.0	188	97
391316	CP16x17	16x17	34.0	37.7	6.5	202	135
391318	CP18x19	18x19	39.7	42.2	7.0	220	166
391320	CP20x22	20x22	43.2	46.9	7.8	238	236
391321	CP21x23	21x23	44.2	47.9	8.0	248	290



391351

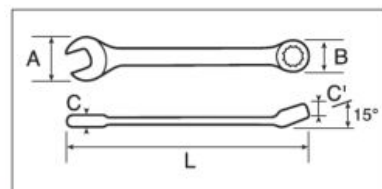
COMPOSITIONS

Code	Désignation	Poids g
391351	J6CP17 Jeu de 6 clés de 6 à 17 mm	435
391353	J8CP22 Jeu de 8 clés de 6 à 22 mm	837
391355	J9CP23 Jeu de 9 clés de 6 à 23 mm	1127



CLÉ MIXTE

Clé de haute qualité en acier au chrome-vanadium. Finition chromée polie satinée. Profil doux pour un meilleur confort d'utilisation.



Code	Référence	Ouverture mm	A mm	B mm	C mm	L mm	Poids g
391406	CM6	6	16.5	10.3	3.5	104	16
391407	CM7	7	17.5	11.8	3.5	113	24
391408	CM8	8	19.6	13.2	3.9	125	28
391409	CM9	9	21.5	14.7	4.1	134	31
391410	CM10	10	24.0	16.2	4.4	142	44
391411	CM11	11	27.0	17.6	4.8	155	51
391412	CM12	12	28.7	19.5	4.9	160	58
391413	CM13	13	30.4	20.5	5.7	174	77
391414	CM14	14	31.3	22.0	5.7	182	89
391415	CM15	15	33.3	23.0	6.2	192	108
391416	CM16	16	35.0	24.4	7.1	206	125
391417	CM17	17	37.7	25.8	7.1	210	150
391418	CM18	18	37.7	25.8	7.1	210	150
391419	CM19	19	42.5	28.8	7.9	235	208
391420	CM20	20	42.5	28.8	7.9	235	208
391421	CM21	21	45.1	32.3	8.8	240	225
391422	CM22	22	47.0	33.8	8.8	260	270
391423	CM23	23	47.0	33.8	8.8	260	270



391414

COMPOSITIONS

Code	Désignation	Poids g
391451	J9CM14 Jeu de 9 clés de 6 à 14 mm	418
391453	J12CM17 Jeu de 12 clés de 6 à 17 mm	801
391455	J18CM23 Jeu de 18 clés de 6 à 23 mm	2132

CLÉ POLYGONALE UNIVERSELLE À CLIQUET

2 CLES – 8 DIMENSIONS – 46 EMPREINTES

Pratique, 2 clés remplacent un jeu complet d'outils. Un maximum de possibilités pour un encombrement minimum. Cliquet 72 dents réversible très doux. Ne nécessite qu'un mouvement de 5° pour serrer et desserrer. Clé de haute qualité en acier au chrome vanadium, finition mat. Clé profilée.

Code	Désignation	Empreintes	Taille	Poids g
391601	J46CWC Jeu de 2 clés polygonales universelles à cliquet		8, 10, 11, 13, 14, 16, 17, 19 mm	391
			5/16", 3/8", 7/16", 1/2", 9/16", 5/8", 11/16", 3/4"	
			E10, E12, E14, E16, E18, E20, E22, E24	
			8, 10, 11, 13, 14, 16, 17, 19 mm	
			7, 9, 11, 12, 13, 14, 16 mm 9/32", 11/32", 3/8", 7/16", 15/32", 9/16", 5/8"	



391601



CLÉ POUR ARMOIRES ÉLECTRIQUES

394020 : clé universelle en forme de stylo et tournevis pour armoires électriques. Le double mécanisme pivotant permet de libérer et positionner 4 clés pour toutes les serrures courantes de coffrets et d'armoires électriques. Emmanchement aimanté pour embout de vissage 1/4", PH 2 x 25 mm (inclus). Carrés 6 et 7-8 mm – Triangle 9 mm – Panneton 3-5 mm. Le carré de 5 mm permet la purge des radiateurs.



394020

394029 : clé en croix universelle pour armoires électriques. Equipée d'un adaptateur sur chaînette avec embout 1/4", à 2 empreintes : PH 2 x 25 mm et plat 1.0 x 7 mm (inclus). Carrés 6, 7-8 mm - Triangle 7, 8-9 mm – 6 pans 1/4" et 7 mm – Panneton 3-5 mm. Le carré de 5 mm permet la purge des radiateurs.



394029

394010 : clé en croix universelle pour armoires électriques. Equipée d'un adaptateur sur chaînette avec embout 1/4", à 2 empreintes : PH 2 x 25 mm et plat 1.0 x 7 mm (inclus). Caractéristiques identiques à la clé 394020.



394010

394009 : clé universelle à 6 empreintes pour armoires électriques. Le double mécanisme pivotant permet de libérer et positionner 4 clés pour toutes serrures techniques, gaines et trappes ainsi que portes et fenêtres. L'empreinte centrale (carré de 5 mm) permet la purge des radiateurs. Emplacement magnétique pour embouts de vissage 1/4" sur la face arrière, PH 2 x 25 mm (inclus). Carrés 6, 7-8 mm, triangle de 8-9 mm, panneton 3-5 mm



394009



394012 : clé universelle à 12 empreintes pour le bâtiment.

Le double mécanisme pivotant à quatre têtes pour toutes les serrures, gaines et trappes ainsi que les portes fenêtres. Carrés de 5, 6-7, 8-9 mm, triangle de 5-6, 6-7, 8-9 mm, panneton 3-5 mm. L'empreinte centrale (carré de 5 mm) permet la purge des radiateurs. Emplacement magnétique pour embouts de vissage 1/4" sur la face arrière, PH 2 x 25 mm (inclus). L'embout aimanté 1/4" permet le montage de douilles de serrage.



394012



394013 : clé en croix universelle pour armoires électriques.

Le double mécanisme pivotant permet de libérer et positionner 8 clés pour toutes les serrures courantes de coffrets et d'armoires électriques. Carré 6, 7-8 mm et 9-10 mm - Triangle 7, 8-9 mm et 10-11 mm - Panneton 3-5 mm - Simple D 6 mm, 6 pans 1/4" pour embout de vissage. Le carré de 5 mm permet la purge des radiateurs. Equipée d'une chaîne et d'un mousqueton pour l'accrocher à la ceinture.



394013



394026 : clé en croix universelle pour armoires électriques à 5 empreintes avec décapsuleur à bouteille.

Carrés 5-6-8 mm, triangle 9 mm, panneton 3-5mm, 6 pans 1/4" pour embout de vissage. Emplacement prévu pour chaînette. Zinc moulé.



394026



394030 : clé universelle multi-empreintes 9 en 1 conçue pour tous les systèmes de fermetures, armoire électriques.

Le mécanisme de rotation double permet de positionner 4 têtes d'empreintes différentes. Grâce à l'articulation au milieu (partie jaune), la clé peut être utilisée comme poignée coudée avec un couple élevé. Equipée d'un adaptateur pour embouts de vissage. Au centre d'une des têtes, un carré de 5 mm permet la purge des radiateurs. Carrés de 6-7 mm, 8-9 mm, triangle de 5-6 mm, 6-7 mm, 8-9 mm, 6 pans 1/4", panneton 3-5 mm.

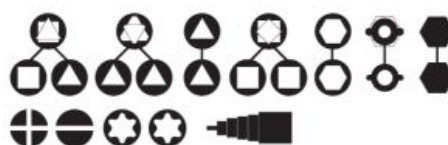


394030



394031 : clé universelle multi-empreintes 20 en 1 conçue pour tous les systèmes de fermetures, armoires électriques.

Corps robuste en résine, magasin à large ouverture pour ranger facilement les empreintes. 6 outils et adaptateur pour embout de vissage. Embouts réversibles 1/4" : plat 1.0 x 7 mm/PH 2 - Torx 20/25. Carrés de 6, 7, 8, triangle de 7, 8, 9, 10, 6 pans 1/4", 6 pans mâle 3 mm, PH 2, plat 1.0 x 7 mm, Torx 20, 25, carré étagé mâle 6-10 mm.



394031

Code	Désignation	Taille mm	Poids g
394020	CSA Carrés 5, 6, 7-8 mm, triangle 9 mm, panneton 3-5 mm et 1 embout 1/4" PH 2 x 25 mm.	140	120
394029	CU10E1 Carrés 5, 6, 7-8 mm, triangles 7, 8-9 mm, 6 pans 1/4" et 7 mm, panneton 3-5 mm et embout 1/4" PH 2 x 25 mm, plat 1.0 x 7 mm.	65	75
394010	CUA Carrés 5, 6-7-8 mm, triangle 9 mm, panneton 3-5 mm et 1 embout 1/4" PH 2 x 25 mm et plat 1.0 x 7 mm.	70	86
394009	CUE Carrés 5, 6, 7-8 mm, triangles 8-9 mm, panneton 3-5 mm et 1 embout 1/4" PH 2 x 25 mm.	72	73
394012	CU8E Carrés 5, 6-7, 8-9 mm, triangles 5-6, 6-7, 8-9 mm, panneton 3-5 mm et 1 embout 1/4" PH 2 x 25 mm.	100	100
394013	CM9 Carrés 5, 6, 7-8, 9-10 mm, triangles 7, 8-9, 10-11 mm, panneton 3-5 mm, simple D 6 mm.	95	209
394026	CDA Carrés 5-6-8 mm, triangle 9 mm, panneton 3-5 mm, 6 pans 1/4" et décapsuleur.	110	67
394030	CDP9 Carrés de 5, 6-7 mm, 8-9 mm, triangles 5-6 mm, 6-7 mm, 8-9 mm, 6 pans 1/4", panneton 3-5 mm.	65	105
394031	CU20E1 Carrés de 6, 7, 8, triangles 7, 8, 9, 10 mm, 6 pans 1/4", 6 pans mâle 3 mm, PH 2, plat 1.0 x 7 mm, T 20, T 25, carré étagé mâle 6-10 mm.	110	168



CLÉ POUR LE BÂTIMENT

394021 : clé universelle en forme de stylo et tournevis pour fermetures de chantiers.

Le double mécanisme pivotant permet de libérer et positionner 3 clés pour toutes serrures techniques, gaines et trappes ainsi que portes et fenêtres. Emmanchement aimanté pour embout de vissage 1/4", PH 2 x 25mm (inclus). Carré 8 mm – Triangle 9 mm – Carré étagé mâle 6 à 9 mm. Le carré de 5 mm permet la purge des radiateurs.

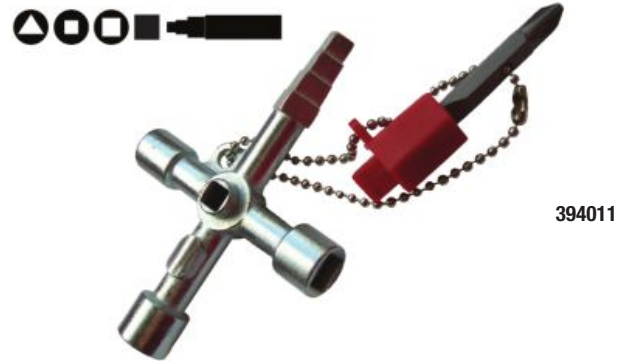


394021

394011 : clé en croix universelle pour le bâtiment.

Carrés 7 et 8 mm - Triangle 9 mm - Carré étagé mâle 5 à 10 mm. Le carré de 5 mm au centre permet la purge des radiateurs.

Equipée d'un adaptateur sur chaînette avec embout 1/4", à 2 empreintes PH 2 x 25 mm et plat 1.0 x 7 mm.



394011

394014 : clé universelle en croix universelle pour le bâtiment.

Le mécanisme à quadruple têtes pivotantes permet de libérer 12 empreintes pour toutes les serrures techniques, gaines et trappes ainsi que portes fenêtres. L'empreinte centrale (carré de 5 mm) permet la purge des radiateurs. Emplacement prévu pour embouts de vissage 1/4". Chaînette avec mousqueton permettant d'accrocher la clé. Carrés 6, 7-8, 9-10 mm, carrés mâles 6, 7, 8, 9 mm, triangles 7, 8-9, 10-11 mm, panneton 3-5 mm, simple D 6 mm.



394014

394027 : clé en croix universelle pour le bâtiment à 6 empreintes avec décapsuleur à bouteille.

Carrés 5-6-8 mm, triangle 9 mm, carré étagé mâle 6 à 10 mm, 6 pans mâle 3 mm, 6 pans 1/4" pour embout de vissage. Emplacement prévu pour chaînette. Zinc moulé.



394027

Code	Désignation	Taille mm	Poids g
394021	CSB Carré 5, 8 mm, triangle 9 mm, carré étagé mâle 6 à 9 mm et 1 embout 1/4" PH 2 x 25 mm.	145	120
394011	CUB Carrés 5, 7, 8 mm, triangle 9 mm, carré étagé mâle 5 à 10 mm, 1 embout 1/4", PH 2 x 25 mm et plat 1.0 x 7 mm.	90	92
394014	CM12 Carrés 5, 6, 7-8, 9-10 mm, carré étagé mâle 6, 7, 8, 9 mm, triangles 7, 8-9, 10-11 mm, panneton 3-5 mm, simple D 6 mm.	98	253
394027	CDB Carrés 5-6-8 mm, triangle 9 mm, carré étagé mâle 6 à 10 mm, 6 pans mâle 3 mm, 6 pans 1/4" et décapsuleur.	145	80



ISOLÉS 1000 V



■ OUTILS D'INSTALLATION ET DE MAINTENANCE

142 TOURNEVIS

- 142 PHILIPS®
- 142 POZIDRIV®
- 142 PLAT

■ OUTILS POUR TRAVAUX SUR INSTALLATION ÉLECTRIQUE

143 PINCES

- 143 PINCE UNIVERSELLE
- 144 PINCE COUPANTE DIAGONALE RENFORCÉE
- 144 PINCE COUPANTE EN BOUT
- 144 PINCE À BEC ROND
- 144 PINCE À BEC 1/2 ROND
- 144 PINCE À BEC 1/2 ROND COUDÉ
- 144 PINCE À DÉNUDER EN BOUT AVEC VIS DE RÉGLAGE
- 144 PINCE MULTIPRISE

145 COUPE-CÂBLES

- 145 MANUEL POUR CUIVRE
- 145 MANUEL SPÉCIAL ACIER
- 145 MANUEL À CLIQUET
- 145 MANUEL DÉMULTIPLIÉ
- 145 COUTEAU

147 CLÉS

- 147 CLÉ EN CROIX
- 147 CLÉ À MOLETTE
- 147 CLÉ 6 PANS MÂLE COUDÉE
- 148 CLÉ À FOURCHE EXTRA PLATE
- 149 CLÉ À PIPE
- 150 CLÉ POLYGONALE À UNE TÊTE CONTRE-COUDÉE

- 151 CLÉ À BÉQUILLE 6 PANS EN T LONGUE
- 151 CLÉ À BÉQUILLE 6 PANS EN T COURTE
- 152 CLÉ 6 PANS FEMELLE EMMANCHÉE
- 152 CLÉ À ŒIL INCLINÉE À 15°
- 153 CLÉ 6 PANS MÂLE EMMANCHÉE

153 CLIQUETS ET DOUILLES

- 153 CLÉ À CLIQUET RÉVERSIBLE 1/4"
- 153 RALLONGE 1/4"
- 154 DOUILLE 6 PANS FEMELLE 1/4"
- 154 DOUILLE 6 PANS MÂLE 1/4"
- 154 TOURNEVIS POUR DOUILLE 1/4"
- 155 CLÉ À CLIQUET RÉVERSIBLE 3/8"
- 155 RALLONGE 3/8"
- 156 RÉDUCTEUR 3/8"
- 156 DOUILLE 6 PANS FEMELLE 3/8"
- 157 DOUILLE 12 PANS FEMELLE 3/8"
- 157 DOUILLE 12 PANS FEMELLE 3/8" SÉRIE LONGUE
- 158 DOUILLE 6 PANS MÂLE 3/8"
- 158 CLÉ EN T 3/8"
- 159 CLÉ À CLIQUET RÉVERSIBLE 1/2"
- 159 RALLONGE 1/2"
- 159 DOUILLE 12 PANS FEMELLE 1/2"
- 160 DOUILLE 12 PANS FEMELLE 1/2" SÉRIE LONGUE
- 161 DOUILLE 6 PANS MÂLE 1/2"
- 161 CLÉ EN T 1/2"

162 SCIE

163 GANTS ISOLANTS

- 163 GANT ISOLANT POUR TRAVAUX SOUS TENSION
- 164 SURGANT CUIR SILICONE
- 165 VÉRIFICATEUR PNEUMATIQUE DE GANT ISOLANT
- 165 SACOCHE DE TRANSPORT
- 166 TAPIS ISOLANT
- 166 PINCE POUR NAPPES

Les outils qui bénéficient du label satisfont aux exigences de la norme européenne EN60900 et garantissent une protection optimale contre les risques électriques lors d'interventions sur des circuits basse tension.



- Ne pas utiliser d'outils dont le revêtement isolant est fissuré, entaillé ou endommagé.
- Ne pas détériorer l'isolant par la chaleur (-20 à 70°C), les entailles et pénétrations ou les produits chimiques.
- Utiliser l'outil adapté.
- Vérifier la présence du symbole de la norme
- Porter des gants isolants et lunettes de sécurité.

Les outils isolés sont conçus pour résister aux conditions d'utilisation les plus sévères. Les aciers spéciaux employés pour leur fabrication subissent des traitements thermiques spécifiques à chaque type d'utilisation. La finition noire polie tout comme la qualité, sont irréprochables.

OUTILS D'INSTALLATION ET DE MAINTENANCE

TOURNEVIS

PHILIPS®

Code	Désignation	Taille mm	Poids g
433009	PH0 Tournevis Philips®, n°0	0 x 60	24
433011	PH1 Tournevis Philips®, n°1	1 x 80	47
433013	PH2 Tournevis Philips®, n°2	2 x 100	80
433015	PH3 Tournevis Philips®, n°3	3 x 150	140



POZIDRIV®

Code	Désignation	Taille mm	Poids g
433001	PZ0 Tournevis Pozidriv®, n°0	0 x 60	26
433003	PZ1 Tournevis Pozidriv®, n°1	1 x 80	46
433005	PZ2 Tournevis Pozidriv®, n°2	2 x 100	80
433007	PZ3 Tournevis Pozidriv®, n°3	3 x 150	139



PLAT

Code	Désignation	Taille mm	Poids g
433017	2575 Tournevis plat	2.5 x 75	24
433019	375 Tournevis plat	3 x 75	27
433021	3100 Tournevis plat	3 x 100	28
433023	4100 Tournevis plat	4 x 100	47
433025	55125 Tournevis plat	5.5 x 125	79
433027	65150 Tournevis plat	6.5 x 150	111
433029	8175 Tournevis plat	8 x 175	169
433031	10200 Tournevis plat	10 x 200	235



COMPOSITION

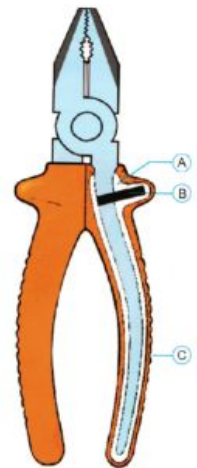
Code	Désignation	Poids Kg
433119	IS06 : 4 tournevis plats (2.5 x 75, 4 x 100, 5.5 x 125, 6.5 x 150), 2 tournevis Pozidriv (PZ1 et PZ2).	0.48



OUTILS POUR TRAVAUX SUR INSTALLATION ÉLECTRIQUE

Des caractéristiques exceptionnelles de sécurité.

- Une coquille de couleur blanche (A) est moulée sur les parties métalliques de l'outil. Cette coquille isolante est incassable et inamovible. Elle assure instantanément et définitivement l'isolation totale de l'outil.
- L'isolant jaune orangé qui recouvre l'outil enveloppé dans sa coquille est inamovible et ininflammable.
- La finition des branches (C) permet une tenue parfaite de l'outil dans la main, avec des gants encaoutchouc même gras.
- Les deux taquets (ou butoirs d'arrêt) (B) sont en élastomère.
- L'isolation de chaque outil est testée en fin de fabrication.
- Toutes les propriétés diélectriques sont garanties de - 20° à + 70°C.



PINCES

PINCE UNIVERSELLE

Code	Référence	Longueur mm	Poids g
431475	ROB-D1-165	165	259
431477	ROB-D1-180	180	307



PINCE COUPANTE DIAGONALE RENFORCÉE

Code	Référence	Longueur mm	Poids g
431445	ROB-D52-160	160	317
431447	ROB-D52-200	200	415



PINCE COUPANTE EN BOUT

Code	Référence	Longueur mm	Poids g
431435	ROB-D50-160	160	300
431439	D2-160	165	290
431441	D2-180B	185	320



PINCE À BEC ROND

Code	Référence	Longueur mm	Poids g
431531	ROB-D9-160	160	220



PINCE À BEC 1/2 ROND

Code	Référence	Longueur mm	Poids g
431467	ROB-D22D-160	165	180
431469	ROB-D22D-200	200	230



PINCE À BEC 1/2 ROND COUDÉ

Code	Référence	Longueur mm	Poids g
431471	ROB-D22C-160	160	170
431473	ROB-D22C-200	205	220



PINCE À DÉNUDER EN BOUT AVEC VIS DE RÉGLAGE

Code	Référence	Longueur mm	Poids g
431455	ROB-D20-160	165	220



PINCE MULTIPRISE

Code	Désignation	Longueur mm	Poids g
431457	ROB-D5-250 Pince multiprise à crémaillère	250	476



COUPE-CÂBLES

MANUEL POUR CUIVRE

Code	Référence	Capacité ø mm	Longueur mm	Poids g
432270	FF10ISO	10	170	240
431453	ROB-D18-230	20	230	490



432270

MANUEL SPÉCIAL ACIER

Code	Référence	Capacité ø mm	Longueur mm	Poids g
114051	HWC16ISO	16	670	3.0



MANUEL À CLIQUET

Code	Référence	Capacité mm²				Longueur mm	Poids g
		Cu	Alu	Almelec	ø		
124007	KR240ISO	240	240	240	32	260	575
124013	KR600ISO	300	600	300	52	300	720



124007

ACCESSOIRES

Code	Désignation	Poids g
124015	LM240 lame mobile KR240	127
124019	LM600 lame mobile KR600	239

MANUEL DÉMULTIPLIÉ

Code	Référence	Capacité Cu/Al mm²	Capacité ø mm	Longueur mm	Poids g
114027	CC30ISO Coupe-câbles isolé démultiplié	325	30	760	4.10



COUTEAU

Livré avec un étui en cuir porte-ceinture.

Code	Référence	Longueur mm	Poids g
424004	C1+CAPC1 Multiusage	180	96



COMPOSITIONS

Code	Désignation	Poids Kg
432261	K9ISO 9 pièces : 1 pince à dénuder 165 mm (431455), 1 pince à bec 1/2 rond coudé 185 mm, 1 coupe-câbles cap. Ø 10 mm, 6 tournevis : PZ1 - PZ2, 2,5 x 75, 4 x 100, 5,5 x 125, 6,5 x 150 mm	1.21
432005	T09CU 13 pièces : 1 sacoche en cuir, 1 couteau isolé multitusage, 1 pince coupante diagonale renforcée 200 mm, 1 pince à dénuder 165 mm, 1 pince universelle 185 mm, 1 pince à bec rond 160 mm, 6 tournevis : PZ1 - PZ2, 2,5 x 75, 4 x 100, 5,5 x 125, 6,5 x 150 mm, 1 paire de gants isolés taille 9	2.46
432012	SC9M 11 pièces : 1 sacoche en cuir, 1 pince à dénuder 165 mm, 1 pince à bec 1/2 rond coudé 185 mm, 1 coupe-câbles cap. Ø 10 mm, 6 tournevis : PZ1 - PZ2, 2,5x75, 4x100, 5,5x125, 6,5x150 mm, 1 multimètre	2.16
432262	K11ISO 11 pièces : composition K9ISO + 1 pince multiprise à crémaillère 250 mm, 1 pince universelle 180 mm	1.92
432007	T011BC 13 pièces : 1 boîte à outils plastique, 1 couteau isolé multiusage, 1 pince coupante diagonale renforcée 200 mm, 1 pince à dénuder 165 mm, 1 pince universelle 185 mm, 6 tournevis : PZ1 - PZ2, 2,5 x 75, 4 x 100, 5,5 x 125, 6,5 x 150 mm, 1 pince à bec rond 160 mm, 1 paire de gants isolés taille 9	3.58
432009	T015BC 14 pièces : 1 boîte à outils plastique, 1 marteau électricien de 18 manche tri-matière, 1 couteau isolé multiusage, 1 composition de douilles radio, 1 pince coupante diagonale renforcée 200 mm, 1 coupe-câbles cap. Ø 20 mm, 230 mm, 1 pince universelle 185 mm, 6 tournevis : PZ1 - PZ2, 2,5 x 75, 4 x 100, 5,5 x 125, 6,5 x 150 mm, 1 paire de gants isolés taille 9	3.86
432011	T038BC 39 pièces : 1 boîte à outils plastique, 1 coupe-câbles à cliquet cap. Cu 240 mm ² , 1 double mètre, 1 contrôleur de tension 12/1000V AC/DC, 1 couteau isolé multiusage, 3 clés mâles coudées spéciales 3, 4 et 6 mm, 10 clés à fourche extra plates 8, 10, 12, 13, 14, 17, 19, 21, 22 et 23 mm, 3 clés à tube à bécaille Ø 8, 10 et 13 mm, 1 pince coupante en bout 160 mm, 1 pince coupante diagonale renforcée 160 mm, 1 coupe-câbles cap. Ø 20 mm, 230 mm, 1 pince à dénuder 165 mm, 1 pince multiprise à crémaillère 250 mm, 1 pince à bec plat 165 mm, 1 pince à bec 1/2 rond coudé 160 mm, 1 pince universelle 180 mm, 6 tournevis : 1 PZ1 - PZ2, 2,5 x 75, 4 x 100, 5,5 x 125, 6,5 x 150 mm, 1 pince à long bec rond 160 mm 1 tapis isolant 1 x 0.60 m épaisseur 3 mm, 1 paire de gants isolés taille 9	11.46



432261



432005



432012



432262



432011



432009



432007

CLÉS

CLÉ EN CROIX

Douille en 6 pans creux. Manche nylon chargé, fibre de verre. Support monobloc sans continuité métallique.

Code	Référence	Longueur mm	L x l mm	Poids g
431417	D56-1	6x8x10x12	140 x 140	284
431419	D56-2	7x9 X11x13	150 x 150	286
431513	D56-5	8x10 x12x14	150 x 150	324
431431	D56-4	8x10 x13x17	150 x 160	344
431421	D56-31	14x17x19x21	150 x 160	380



CLÉ À MOLETTE

Trempage haute fréquence des mors.

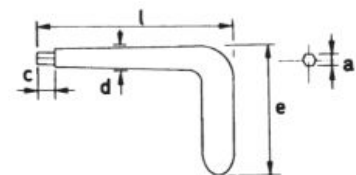
Code	Référence	Longueur mm	Ouverture mm	Poids g
431197	D19-200	210	24	308
431199	D19-250	260	28	510
431201	D19-300	310	34	766
431203	D19-375	385	43	1200



CLÉ 6 PANS MÂLE COUDÉE

Clé coudée à 90°.

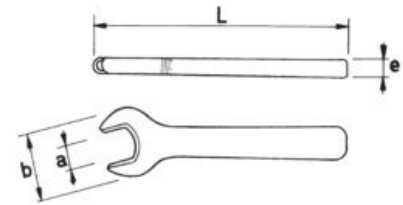
Code	Référence	Dimensions mm					Poids g
		a	c	d	e	l	
431093	D62-3	3	15	6	83	123	16
431095	D62-4	4	15	8	84	124	30
431097	D62-5	5	15	10	85	125	42
431099	D62-6	6	15	12	85	126	56
431103	D62-8	8	15	16	86	126	100
431105	D62-9	9	15	18	87	127	116
431107	D62-10	10	15	18	88	128	160



CLÉ À FOURCHE EXTRA PLATE

Modèle léger, résistant, à tête fine.

Code	Référence	Dimensions mm				Poids g
		a	c	L	e	
431125	D14-5	5	16	90	5	20
431127	D14-6	6	16	95	6	30
431129	D14-7	7	20	105	6	30
431131	D14-8	8	22	105	6	30
431133	D14-9	9	26	105	7	40
431135	D14-10	10	26	110	7	40
431137	D14-11	11	30	110	7	50
431139	D14-12	12	30	125	7	50
431141	D14-13	13	33	135	7	70
431143	D14-14	14	35	145	8	80
431145	D14-15	15	35	145	8	90
431147	D14-16	16	40	155	10	90
431149	D14-17	17	42	155	10	110
431151	D14-18	18	45	160	11	120
431153	D14-19	19	46	165	11	130
431155	D14-20	20	50	180	11	170
431157	D14-21	21	50	180	11	170
431159	D14-22	22	50	180	11	190
431161	D14-23	23	56	185	11	200
431163	D14-24	24	56	200	12	210
431167	D14-26	26	60	200	12	260
431169	D14-27	27	60	200	12	290
431171	D14-28	28	69	205	13	300
431173	D14-29	29	72	230	13	360
431175	D14-30	30	72	230	13	360
431177	D14-31	31	72	230	13	380
431179	D14-32	32	72	240	13	390
431187	D14-36	36	77	270	14	620
431191	D14-38	38	80	275	14	640



COMPOSITION

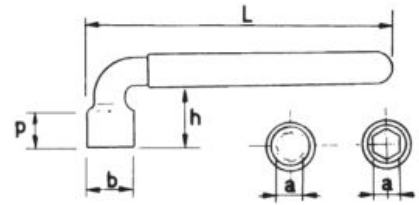
Code	Désignation	Poids g
431481	ROB-D35 Trousse de clés pour étalonneur : 8 clés à fourche 5- 6 - 7 - 8 - 9 - 10 - 11 - 12 mm	300



CLÉ À PIPE

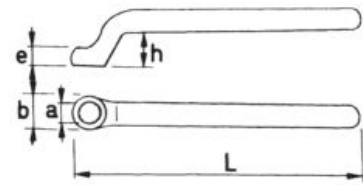
Tête 12 pans (excepté les diamètres 5 à 9 inclus à tête 6 pans). Douille profonde.

Code	Référence	Dimensions mm					Poids g
		a	L	b	h	P	
431263	D11-5	5	79	11.0	11	5.0	20
431265	D11-6	6	89	12.0	14	6.0	30
431267	D11-7	7	100	13.0	17	7.0	40
431269	D11-8	8	108	14.5	18	8.0	50
431271	D11-9	9	110	15.5	20	9.0	60
431273	D11-10	10	127	17.5	23	9.5	80
431275	D11-11	11	137	19.0	25	10.5	110
431277	D11-12	12	147	20.0	27	11.0	120
431279	D11-13	13	155	31.5	28	11.5	180
431281	D11-14	14	160	23.0	31	12.0	220
431283	D11-15	15	170	24.0	33	12.5	230
431285	D11-16	16	174	25.5	36	12.5	270
431287	D11-17	17	182	27.0	38	13.0	290
431289	D11-18	18	188	28.0	40	16.0	440
431291	D11-19	19	196	29.5	42	17.5	450
431295	D11-21	21	225	32.0	46	18.5	520
431297	D11-22	22	245	33.5	48	21.0	600
431299	D11-23	23	257	35.0	50	25.0	700
431301	D11-24	24	267	36.0	53	26.5	740
431305	D11-26	26	288	39.0	58	29.0	820
431307	D11-27	27	293	40.0	59	30.0	1000



CLÉ POLYGONALE À UNE TÊTE CONTRE-COUDÉE

Positionnement aisé de la clé grâce à la hauteur du coude.



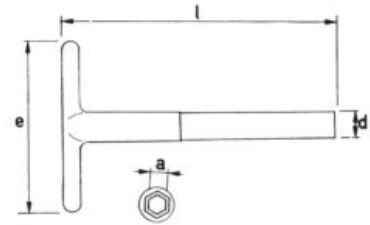
Code	Référence	Dimensions mm					Poids g
		a	b	L	e	h	
431327	D13-6	6	14.5	133	6.5	16	50
431329	D13-7	7	15.5	143	7.5	16	60
431331	D13-8	8	16.5	158	8.5	17	70
431333	D13-9	9	18.0	158	9.0	20	70
431335	D13-10	10	19.0	178	9.0	20	80
431337	D13-11	11	21.0	178	9.0	20	90
431339	D13-12	12	23.0	193	10.0	22	120
431341	D13-13	13	24.0	193	10.0	22	130
431343	D13-14	14	25.0	203	11.0	25	160
431345	D13-15	15	27.0	203	12.5	25	160
431347	D13-16	16	28.0	213	11.0	25	180
431349	D13-17	17	29.0	218	13.0	25	200
431351	D13-18	18	31.0	233	15.0	27	230
431353	D13-19	19	33.0	233	15.0	30	250
431355	D13-20	20	34.0	263	15.0	30	320
431357	D13-21	21	36.0	273	15.0	33	330
431359	D13-22	22	38.0	263	16.0	24	340
431361	D13-23	23	40.0	278	16.0	28	360
431363	D13-24	24	41.0	288	16.0	32	430
431367	D13-26	26	44.0	298	17.0	32	470
431369	D13-27	27	44.0	313	17.0	32	520
431371	D13-28	28	45.0	313	17.5	32	520
431373	D13-29	29	48.0	303	17.5	32	590
431375	D13-30	30	50.0	328	17.5	32	610
431377	D13-32	32	53.0	328	18.0	32	830
431379	D13-36	36	55.0	323	20.5	32	880



CLÉ À BÉQUILLE 6 PANS EN T LONGUE

Clé à tube hexagonal. Permet le passage d'une tige sur toute sa longueur. Serrage rapide des écrous peu accessibles.

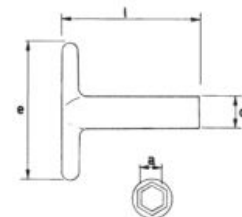
Code	Référence	Dimensions mm				Poids g
		a	l	e	d	
432013	D55-300-10	10	300	210	19.0	350
432015	D55-300-11	11	300	210	20.0	360
432017	D55-300-12	12	300	210	21.0	370
432019	D55-300-13	13	300	210	23.0	425
432021	D55-300-14	14	300	210	24.0	508
432023	D55-300-16	16	300	210	26.5	567
432025	D55-300-17	17	300	210	28.0	595
432027	D55-300-19	19	300	210	31.0	750
432029	D55-300-21	21	300	210	32.0	800
432031	D55-300-22	22	300	210	35.0	850
432033	D55-300-23	23	300	210	38.0	900
432035	D55-300-24	24	300	210	38.5	940
432037	D55-400-13	13	400	210	23.0	650
432039	D55-400-14	14	400	210	24.0	800
432041	D55-400-16	16	400	210	26.5	743
432043	D55-400-17	17	400	210	28.0	950
432045	D55-400-19	19	400	210	31.0	902
432047	D55-400-21	21	400	210	32.0	1200
432049	D55-400-23	23	400	210	38.0	1300



CLÉ À BÉQUILLE 6 PANS EN T COURTE

Tube hexagonal en acier traité. Permet le passage d'une tige sur toute sa longueur, serrage rapide des écrous peu accessibles.

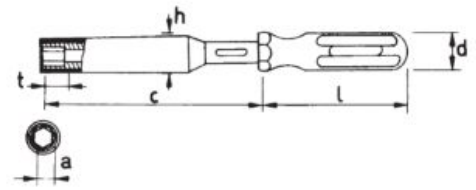
Code	Référence	Dimensions mm				Poids g
		a	d	e	l	
431533	D15-6	6	12	120	125	70
431535	D15-7	7	15	120	135	85
431403	D15-8	8	16	120	135	94
431537	D15-9	9	18	120	135	120
431405	D15-10	10	19	120	135	154
431539	D15-11	11	20	120	135	176
431407	D15-12	12	21	120	135	186
431409	D15-13	13	23	120	135	208
431411	D15-14	14	24	120	135	254
431541	D15-15	15	24	120	135	275
431543	D15-16	16	26	120	135	292
431413	D15-17	17	28	120	135	300
431545	D15-18	18	29	120	135	330
431483	D15-19	19	29	120	135	362
431415	D15-20	20	31	120	135	370
431547	D15-21	21	33	120	135	418
431549	D15-22	22	35	120	135	435
431551	D15-23	23	35	120	135	445
431553	D15-24	24	38	120	135	488



CLÉ 6 PANS FEMELLE EMMANCHÉE

Permet d'atteindre les écrous les plus inaccessibles. Autorise le serrage d'écrous avec tige filetée dépassante.

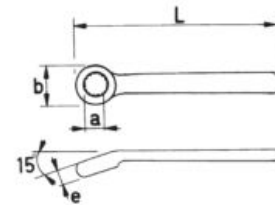
Code	Référence	Dimensions mm						Poids g
		a	h	c	t	d	l	
431381	D21-4x130	4	10	130	6.0	21	95	45
431383	D21-5x130	5	13	130	6.5	25	104	68
431385	D21-6x130	6	13	130	6.5	28	120	88
431387	D21-7x130	7	16	130	8.0	28	120	110
431389	D21-8x180	8	16	180	8.0	34	130	134
431391	D21-9x180	9	18	180	9.0	34	130	170
431393	D21-10x180	10	18	180	11.5	34	130	195
431395	D21-11x180	11	21	180	12.5	34	130	235
431397	D21-12x180	12	21	180	12.5	34	130	250
431399	D21-13x180	13	24	180	16.0	34	130	266
431401	D21-14x180	14	24	180	16.0	34	130	324
431430	D21-17x180	17	28	180	16.0	34	130	391



CLÉ À ŒIL INCLINÉE À 15°

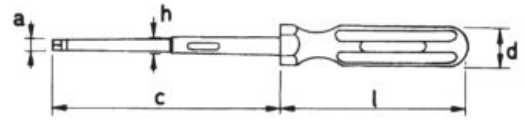
Modèle léger, résistant, à tête fine facilitant le travail dans les endroits les plus encombrés.

Code	Référence	Dimensions mm				Poids g
		a	b	L	e	
431205	D12-5	5	10.0	90	8	10
431207	D12-6	6	11.5	90	9	20
431209	D12-7	7	15.5	95	9	20
431211	D12-8	8	16.0	100	9	30
431213	D12-9	9	17.0	100	9	30
431215	D12-10	10	17.5	120	9	40
431217	D12-11	11	19.0	120	9	50
431219	D12-12	12	22.0	130	10	60
431221	D12-13	13	22.0	130	10	70
431223	D12-14	14	25.0	130	11	80
431225	D12-15	15	26.0	130	11	90
431227	D12-16	16	28.0	150	11	110
431229	D12-17	17	30.0	150	13	130
431231	D12-18	18	31.0	165	15	140
431233	D12-19	19	33.0	165	15	150
431235	D12-20	20	34.0	165	15	200
431237	D12-21	21	35.0	175	15	210
431239	D12-22	22	37.5	190	16	250
431241	D12-23	23	38.0	190	16	280
431243	D12-24	24	40.0	200	16	290
431247	D12-26	26	44.0	210	17	350
431249	D12-27	27	45.0	220	17	390
431251	D12-28	28	47.0	220	17	460
431253	D12-29	29	48.0	240	18	490
431255	D12-30	30	50.0	245	18	530
431257	D12-32	32	53.0	245	18	650
431261	D12-36	36	58.0	260	19	730



CLÉ 6 PANS MÂLE EMMANCHÉE

Code	Référence	Dimensions mm					Poids g
		a	c	h	l	d	
431113	CMD-3	3.0	100	7	86	17	24
431115	CMD-4	4.0	130	7	95	21	46
431117	CMD-5	5.0	140	7	104	25	70
431119	CMD-6	6.0	140	9	104	25	84

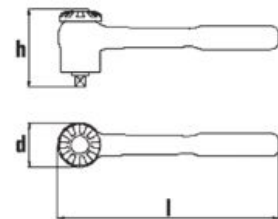


CLIQUETS ET DOUILLES

CLÉ À CLIQUET RÉVERSIBLE 1/4"

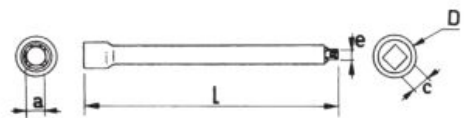
Inversion centrale. Carré mâle 1/4". Couple de serrage 7 Nm, supérieur aux normes professionnelles.

Code	Référence	Dimensions mm				Poids g
		a	d	l	h	
431047	C150	1/4"	33	150	60	205



RALLONGE 1/4"

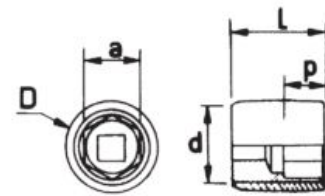
Code	Référence	Dimensions mm				Poids g
		L	a/e	D	c	
431049	R150-100	100	1/4"	16	1/4"	50
431625	R150-150	150	1/4"	16	1/4"	70



DOUILLE 6 PANS FEMELLE 1/4"

Douille 6 pans pour usage intensif. Carré d'entraînement femelle 1/4".

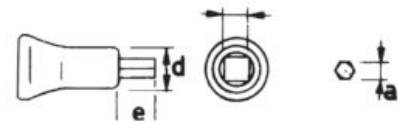
Code	Référence	Dimensions mm					Poids g
		a	L	ø D	ø d	p	
431053	D150-6P4	4	41	10	18	3.0	20
431055	D150-6P5	5	41	11	18	4.0	20
431057	D150-6P6	6	41	12.5	18	5.0	20
431059	D150-6P7	7	41	13	18	5.5	20
431061	D150-6P8	8	41	15	18	6.0	20
431063	D150-6P9	9	41	16	18	6.5	20
431065	D150-6P10	10	41	17	18	7.0	20
431067	D150-6P11	11	41	19	18	10.0	30
431069	D150-6P12	12	41	20	18	11.0	40
431071	D150-6P13	13	41	21	18	11.0	40
431073	D150-6P14	14	41	22	18	12.0	40



DOUILLE 6 PANS MÂLE 1/4"

Acier au chrome forgé haute résistance. Douille 6 pans pour usage intensif. Carré d'entraînement femelle 1/4".

Code	Référence	Dimensions mm					Poids g
		a	L	ø D	ø d	p	
431075	M150-3	3	41	11	18	7.0	14
431077	M150-4	4	41	11	18	8.0	14
431079	M150-5	5	41	12	18	9.0	14
431081	M150-6	6	41	12	18	10.0	15
431083	M150-7	7	41	12	18	11.5	16



TOURNEVIS POUR DOUILLE 1/4"

Code	Désignation	Poids g
431051	RAL150-150 Tournevis pour douille 1/4"	150



COMPOSITIONS

431085 : livrée en coffret plastique.

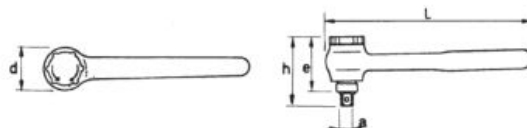
431089 : livrée en coffret métallique.

Code	Désignation	Poids Kg
431085	CC150-B : 1 clé à cliquet 1/4" (C150), 3 douilles 6 pans femelle 1/4" (D150) ø 8-10 et 12 mm, 1 douille 6 pans mâle (M150) ø 5 mm.	0.42
431089	CC150K : 1 tournevis pour douilles 1/4" (RAL150-150), 1 clé à cliquet 1/4" (C150), 1 rallonge 150 mm (R150-150), 11 douilles 6 pans femelle 1/4" (D150) ø 4-5-6-7-8-9-10-11-12-13 et 14 mm, 5 douilles 6 pans mâle 1/4" (M150) ø 3-4-5-6 et 7 mm.	1.14



CLÉ À CLIQUET RÉVERSIBLE 3/8"

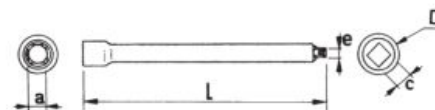
Inversion centrale. Carré mâle 3/8". Couple de serrage 20 Nm, supérieur aux normes professionnelles.



Code	Référence	Dimensions mm					Poids g
		a	d	e	L	h	
432163	C200	3/8"	42	48	213	75	430

RALLONGE 3/8"

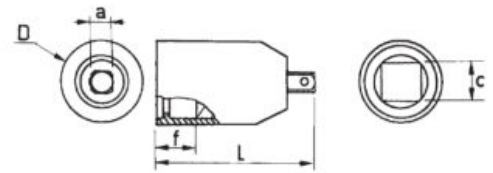
Code	Référence	Dimensions mm				Poids g
		L	a	c	D	
432159	R200-125	125	3/8	3/8	21.5	193
432161	R200-250	250	3/8	3/8	21.5	358



RÉDUCTEUR 3/8"

Mâle 3/8", femelle 1/2".

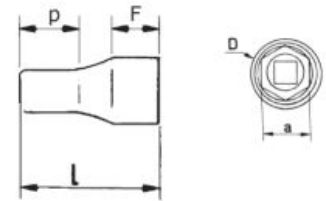
Code	Référence	Dimensions mm					Poids g
		a	L	c	D	f	
432249	RE250	3/8"	68	1/2	26	13.5	82



DOUILLE 6 PANS FEMELLE 3/8"

Douille 6 pans pour usage intensif. Carré d'entraînement femelle 3/8".

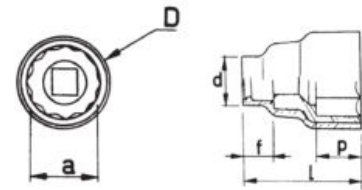
Code	Référence	Dimensions mm					Poids g
		a	L	D	F	p	
432121	D200-6P6	6	44	14	16	6.0	24
432123	D200-6P7	7	44	14	16	6.0	26
432125	D200-6P8	8	44	15	16	6.5	28
432127	D200-6P9	9	44	17	16	6.7	28
432129	D200-6P10	10	44	18	16	7.8	30
432131	D200-6P11	11	44	19	16	9.0	30
432133	D200-6P12	12	44	20	16	9.5	32
432135	D200-6P13	13	46	21	16	10.4	36
432137	D200-6P14	14	46	23	16	10.5	42
432139	D200-6P15	15	46	24	16	12.0	50
432141	D200-6P16	16	46	25	16	12.0	55
432143	D200-6P17	17	46	26	16	13.0	66
432145	D200-6P18	18	49	28	16	13.0	70
432147	D200-6P19	19	49	29	16	15.0	76
432149	D200-6P20	20	49	30	16	15.0	82
432151	D200-6P21	21	49	31	16	16.0	94
432153	D200-6P22	22	49	33	16	17.0	120
432155	D200-6P23	23	49	34	16	17.0	136



DOUILLE 12 PANS FEMELLE 3/8"

Douille 12 pans pour usage intensif. Carré d'entraînement femelle 3/8".

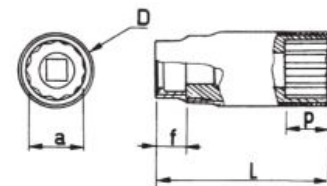
Code	Référence	Dimensions mm					Poids g
		a	L	D	f	p	
432165	D200-12P8	8	44	15	16	6.5	32
432167	D200-12P9	9	44	17	16	6.7	34
432169	D200-12P10	10	44	18	16	6.0	36
432171	D200-12P11	11	44	19	16	9.0	38
432173	D200-12P12	12	44	20	16	10.0	39
432175	D200-12P13	13	46	21	16	14.0	40
432177	D200-12P14	14	46	23	16	14.0	43
432179	D200-12P15	15	46	24	16	14.0	45
432181	D200-12P16	16	46	25	16	13.0	48
432183	D200-12P17	17	46	26	16	13.0	52
432185	D200-12P18	18	49	28	16	13.0	66
432187	D200-12P19	19	49	29	16	13.0	69
432189	D200-12P20	20	49	30	16	13.0	72
432191	D200-12P21	21	49	31	16	13.0	80
432193	D200-12P22	22	49	33	16	13.0	84
432195	D200-12P23	23	49	34	16	13.0	91



DOUILLE 12 PANS FEMELLE 3/8" SÉRIE LONGUE

Douille 12 pans pour reprise facile. Carré d'entraînement femelle 3/8".

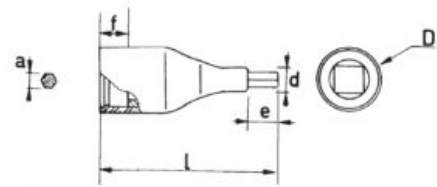
Code	Référence	Dimensions mm					Poids g
		a	L	D	f	p	
432197	DL200-12P8	8	60	16	16	5	46
432199	DL200-12P9	9	60	16	16	5	55
432201	DL200-12P10	10	60	18	16	6	60
432203	DL200-12P11	11	60	19	16	7	65
432205	DL200-12P12	12	60	21	16	8	67
432207	DL200-12P13	13	60	21	16	8	70
432209	DL200-12P14	14	63	22	16	10	75
432211	DL200-12P15	15	63	24	16	11	85
432213	DL200-12P16	16	80	25	16	11	116
432215	DL200-12P17	17	80	26	16	11	125
432217	DL200-12P18	18	80	27	16	12	140
432219	DL200-12P19	19	80	27	16	12	162
432221	DL200-12P21	21	80	32	16	14	280
432223	DL200-12P22	22	80	33	16	15	305



DOUILLE 6 PANS MÂLE 3/8"

Douille 6 pans pour usage intensif. Carré d'entraînement femelle 3/8".

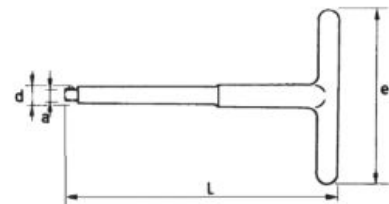
Code	Référence	Dimensions mm						Poids g
		a	L	D	d	e	f	
432227	M200-3	3	60	21.5	7	15	16	42
432229	M200-4	4	70	21.5	8	15	16	44
432231	M200-5	5	70	21.5	9	15	16	46
432233	M200-6	6	70	21.5	10	15	16	50
432235	M200-7	7	70	21.5	12	15	16	64
432237	M200-8	8	70	21.5	13	15	16	66
432239	M200-10	10	70	21.5	15	15	16	76



CLÉ EN T 3/8"

Carré mâle 3/8".

Code	Référence	Dimensions mm				Poids g
		a	e	L	d	
432157	T200-185	3/8"	115	185	16	290



COMPOSITION

Livrée en coffret plastique.

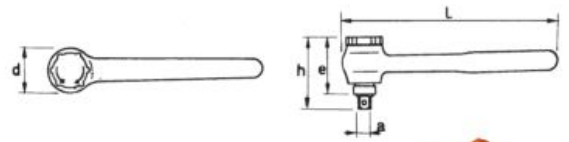
Code	Désignation	Poids Kg
432241	CC200RP : 1 clé à cliquet 3/8" (C200), 1 rallonge 3/8" (R200), 1 clé en T 3/8" longue (T200), 1 douille 6 pans de 10 mm, 12 douilles 6 pans 3/8" femelle ø 6-7-8-9-10-11-12-13 14-17-19 et 21 mm, 3 douilles 6 pans 3/8" mâle ø 4-5 et 7 mm.	2.90



CLÉ À CLIQUET RÉVERSIBLE 1/2"

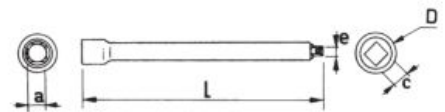
Inversion centrale. Carré mâle 1/2". Couple de serrage 35 Nm, supérieur aux normes professionnelles.

Code	Référence	Dimensions mm					Poids g
		a	d	e	L	h	
431015	G250	1/2"	48	54	262	90	660



RALLONGE 1/2"

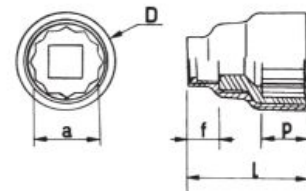
Code	Référence	Dimensions mm				Poids g
		L	a	c	D	
432115	R250-125	125	1/2	1/2	27	193
432117	R250-250	250	1/2	1/2	27	358



DOUILLE 12 PANS FEMELLE 1/2"

Douille 12 pans pour reprise facile. Carré d'entraînement femelle 1/2".

Code	Référence	Dimensions mm					Poids g
		a	L	D	P	f	
431017	D250-12P8	8	56	16	9	16	57
431019	D250-12P9	9	56	17	9	16	58
431021	D250-12P10	10	56	18	10	16	58
431023	D250-12P11	11	56	19	11	16	60
431025	D250-12P12	12	56	21	12	16	62
431027	D250-12P13	13	56	22	13	16	64
431029	D250-12P14	14	56	23	14	16	66
431031	D250-12P15	15	56	25	15	16	71
431033	D250-12P16	16	56	26	16	16	73
431035	D250-12P17	17	56	27	17	16	80
431005	D250-12P18	18	56	29	18	16	90
431037	D250-12P19	19	56	30	19	16	92

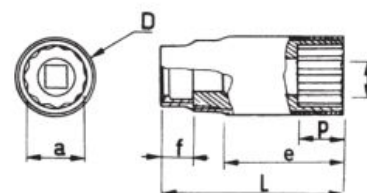


Code	Référence	Dimensions mm					Poids g
		a	L	D	P	f	
431007	D250-12P20	20	56	31	20	16	102
431039	D250-12P21	21	56	32	20	16	104
431041	D250-12P22	22	56	34	20	16	118
431009	D250-12P23	23	56	35	20	16	127
431043	D250-12P24	24	56	36	20	16	134
431045	D250-12P25	25	56	37	20	16	145
431583	D250-12P26	26	56	39	20	16	160
431585	D250-12P27	27	56	40	20	16	172
431587	D250-12P28	28	56	41	20	16	180
431589	D250-12P29	29	56	42	20	16	194
431591	D250-12P30	30	56	44	20	16	212
431593	D250-12P32	32	56	46	20	16	252



DOUILLE 12 PANS FEMELLE 1/2" SÉRIE LONGUE

Douille 12 pans pour reprise facile. Permet d'intervenir sur des écrous avec tige filetée dépassante. Carré d'entraînement femelle 1/2".



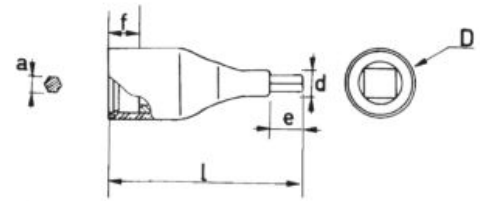
Code	Référence	Dimensions mm						Poids g
		a	L	D	f	e	P	
432055	DL250-12	12	98	20.5	13.5	16	15	148
432057	DL250-13	13	98	21	13.5	16	15	152
432059	DL250-14	14	98	23	13.5	16	17	156
432061	DL250-15	15	98	25	13.5	16	28	164
432063	DL250-16	16	98	25	13.5	16	30	165
432065	DL250-17	17	98	27	13.5	16	31	167
432067	DL250-18	18	98	27	13.5	16	31	180
432069	DL250-19	19	98	29	13.5	16	31	190
432071	DL250-21	21	98	31	13.5	16	31	202
432073	DL250-22	22	98	33	13.5	16	31	244
432075	DL250-23	23	98	33	13.5	16	31	262
432077	DL250-24	24	98	35	13.5	16	31	297
432079	DL250-26	26	98	37	13.5	16	31	368
432081	DL250-27	27	98	39	13.5	16	31	370
432083	DL250-28	28	98	41	13.5	16	31	434
432085	DL250-29	29	98	42	13.5	16	31	450
432087	DL250-30	30	98	43	13.5	16	34	466
432089	DL250-32	32	98	45	13.5	16	36	480



DOUILLE 6 PANS MÂLE 1/2"

Douille 6 pans pour usage intensif. Carré d'entraînement femelle 1/2".

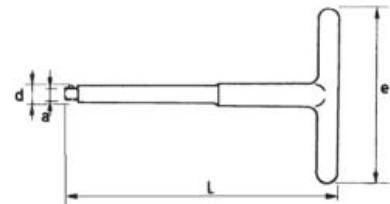
Code	Référence	Dimensions mm						Poids g
		a	L	D	d	e	f	
432091	M250-6	6	75	27	14	15	12.5	80
432093	M250-8	8	75	27	16	15	12.5	86
432095	M250-10	10	75	27	18	15	12.5	96
432097	M250-11	11	75	27	20	15	12.5	135
432099	M250-12	12	75	27	22	15	12.5	110
432101	M250-14	14	75	27	23	15	12.5	135
432103	M250-17	17	75	27	24	15	12.5	158
432105	M250-19	19	75	27	27	15	12.5	268



CLÉ EN T 1/2"

Carré mâle 1/2".

Code	Référence	Dimensions mm				Poids g
		L	a	c	D	
432119	T250-300	1/2'	21	192	300	850



COMPOSITIONS

432111, 432107 : livrées en coffret plastique.

Code	Désignation	Poids Kg
432111	D71A : 1 clé à cliquet réversible 1/2" (C250), 1 rallonge 1/2" (R250), 1 réducteur femelle 1/2" x M 3/8" (RE250), 2 douilles 6 pans femelle 3/8" ø 6 et 7 mm, 12 douilles femelle 1/2" ø 8-9-10 11-12-13-14-17-19-21-22-23 mm.	3.12
432107	D711 : 1 clé à cliquet réversible 1/2" (C250), 1 rallonge 1/2" (R250), 24 douilles 12 pans femelle 1/2" ø 8-9-10 11-12-13-14-15-16-17-18-19-20-21-22-23-24-25-26-27-28-29-30-32 mm,' 5 douilles 6 pans mâle 1/2' ø 8-10-12-14-17 mm, 1 clé en T 1/2" (T250).	4.90



432111



432107

SCIE

Scie à métaux, orientation de la lame pour sciage à ras. Tension par vis.

Code	Référence	Longueur mm	Poids g
431427	D72 Monture de scie métaux	440	880
392002	LS300 Lame de scie par 10	300	188



GANTS ISOLANTS

GANT ISOLANT POUR TRAVAUX SOUS TENSION

Répondant à la norme européenne EN 60903 : 2003 et à la norme internationale CEI 60903 : 2002. La directive 89/686/CEE relative aux équipements de protection individuelle classe les gants isolants pour travaux sous tension en catégorie III (risques majeurs - mortels ou invalidants). Résistance aux basses températures (-25° C), résistance aux essais de non-propagation de flamme.

431801 à 431825 : gants en latex naturel, couleur miel, manchette non contournée.

Tailles disponibles : 8 - 9 - 10 - 11 (8 sur demande).

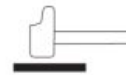
431901 à 431915 : gants composites, couleur rouge brique, manchette non contournée qui offrent :

- une grande souplesse, quelque soit les conditions de températures,
- un revêtement extérieur au grip exceptionnel (surface antiglisse) même dans des conditions humides d'utilisation, plus besoin de surgants.

Pour atténuer les effets de la transpiration, chaque paire de gants composites est livrée avec une paire de sous-gants :

- sous forme de mitaines, les sous-gants permettent de conserver la dextérité au niveau des doigts,
- séparés des gants isolants, les sous-gants peuvent être remplacés, limitant les problèmes d'hygiène liés à l'humidité résiduelle due à la transpiration.

Tailles disponibles : 8 - 9 - 10 - 11 (8 et 11 sur demande).



Code	Référence	Taille	Classe	Catégorie	Épaisseur en mm	Tension d'essai en V	Tension d'utilisation max en V AC	Longueur cm	Poids g
431801	GI009	9	00	AZC	0.5	2 500	500	36	220
431803	GI0010	10	00	AZC	0.5	2 500	500	36	220
431805	GI09	9	0	AZC	1.0	5 000	1 000	36	300
431807	GI010	10	0	AZC	1.0	5 000	1 000	36	300
431808	GI011	11	0	AZC	1.0	5 000	1 000	36	300
431809	GI19	9	1	AZC	1.5	10 000	7 500	36	500
431811	GI110	10	1	AZC	1.5	10 000	7 500	36	500
431813	GI29	9	2	RC	2.3	20 000	17 000	36	600
431815	GI210	10	2	RC	2.3	20 000	17 000	36	600
431817	GI39	9	3	RC	2.9	30 000	26 500	36	560
431819	GI310	10	3	RC	2.9	30 000	26 500	36	620
431821	GI311	11	3	RC	2.9	30 000	26 500	36	700
431823	GI49	9	4	RC	3.6	40 000	36 000	41	1 000
431825	GI410	10	4	RC	3.6	40 000	36 000	41	1 000
431901	GCI BT9	9	00/0	RC	2.1	5000	1 000	41	520
431903	GCI BT10	10	00/0	RC	2.1	5000	1 000	41	540
431905	GCI19	9	1	RC	2.6	10000	7 500	41	600
431907	GCI110	10	1	RC	2.6	10000	7 500	41	600
431909	GCI BT9	9	2	RC	3.1	20000	17 000	41	800
431911	GCI210	10	2	RC	3.1	20000	17 000	41	820
431913	GCI39	9	3	RC	3.6	30000	26 500	41	800
431915	GCI310	10	3	RC	3.6	30000	26 500	41	820

- Les tests électriques sont effectués en courant alternatif.
- Gants en latex : les catégories autorisent une surépaisseur de 0,6 mm.
- Gants composites : les épaisseurs mentionnées sont les épaisseurs maximales.

PROPRIÉTÉS :

- Catégorie A – Résistance à l'acide.
- Catégorie Z – Résistance à l'ozone.
- Catégorie H – Résistance à l'huile.
- Catégorie R = A + Z + H
- Catégorie C – Résistance aux très basses températures (-40°C).

VERIFICATION PERIODIQUE : « aucun gant, même ceux qui sont conservés en stock, ne doit en principe être utilisé sans avoir été vérifié depuis moins de 6 mois. » (extrait annexe E de la norme EN 60903).

EMBALLAGE : sur l'emballage sont notés : la classe, la taille, la longueur des gants, la date de test, les numéros de lot de validation et de fabrication. L'emballage est partie intégrante de l'EPI et doit donc être conservé impérativement avec les gants. Chaque paire de gant est conditionnée dans un sachet opaque et est accompagnée d'une notice d'utilisation.

CLASSE COULEUR DE L'EMBALLAGE

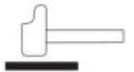
00	beige
0	rouge
1	blanc
2	jaune
3	vert
4	orange

EXIGENCES MÉCANIQUES DES GANTS LATEX :

- Résistance à la rupture ≥ 16 Mpa,
- Allongement à la rupture ≥ 600 %,
- Résistance à la perforation ≥ 18 N/mm,
- Rémanence d'allongement ≤ 15 %.

EXIGENCES MÉCANIQUES GENERALES DES GANTS COMPOSITES :

- Résistance à la rupture > 16 Mpa,
- Allongement à la rupture > 600 %,
- Rémanence d'allongement < 15 %.



EXIGENCES MÉCANIQUES SPECIFIQUES DES GANTS COMPOSITES :

- Résistance à l'abrasion > 0.05 mg/t
↳ Perte de matière par tour
- Résistance à la coupure 2.5
↳ Equivalent niveau 2 selon EN 388
- Résistance à la perforation > 60 N
↳ Equivalent niveau 2 selon EN 388

ACCESSOIRES

SURGANT CUIR SILICONE

Portés par-dessus les gants isolants pour travaux sous tension, les surgants les protègent contre les risques mécaniques et les risques d'arc électrique. Ces gants en cuir pleine fleur de bovin, pouces palmés, munis d'une manchette en croute de 10 cm avec une bande velcro de serrage, sont siliconés pour améliorer leur imperméabilité.



Code	Désignation	Taille	Longueur mm	Poids g
431630	SGCS9 Surgants cuir hydrofugés	9	310	190
431631	SGCS10 Surgants cuir hydrofugés	10	320	190

EN388 « Protection contre les risques mécaniques ».

- Abrasion 2
- Déchirure 2
- Coupure 1
- Perforation 2

VÉRIFICATEUR PNEUMATIQUE DE GANT ISOLANT

Avant toute utilisation des gants isolants pour travaux sous tension, les normes EN 60903 et CEI 60903 recommandent une vérification de l'état des gants par une inspection visuelle et un gonflage à l'air pour détecter d'éventuelles fuites. Le vérificateur pneumatique est un système de pompe permettant d'optimiser le gonflage et ainsi le contrôle visuel, notamment au niveau de la manchette. Le vérificateur pneumatique est uniquement utilisable pour les gants basse tension : classe 00.

Nota : compte tenu de l'épaisseur des gants classe 1, 2, 3 et 4, le gonflage par le vérificateur n'est pas adéquat. Pour ces derniers, l'inspection de la surface interne et externe doit être minutieuse. Un test électrique tous les six mois est vivement recommandé.



Code	Désignation	Poids g
431633	VP Vérificateur pneumatique	600

SACOCHE DE TRANSPORT

Sacoches en toile PVC imperméable, avec un liseré de renfort, équipée d'un mousqueton et d'un passant pour permettre d'accrocher la sacoche à la ceinture. Idéal lors des interventions sur site.



Code	Désignation	Poids g
431619	ST Sacoche 160 x 390 x 50 mm	155

TAPIS ISOLANT

Tapis isolant d'1 m de longueur par 60 cm de largeur.
EN61111

Pour les travaux hors tension, à utiliser pour les manœuvres sur réseau BT ou HTA. Utilisé lors de travaux sous tension en basse tension pour isoler par habillage pendant la durée des travaux, les masses (sol, parois et pièces conductrices) avec lesquelles l'électricien risque d'entrer en contact.

436004 et 436006 : livrés avec un sac, spécialement étudié pour le transport et la protection des tapis isolants en modèle individuel.

Code	Désignation	Epaisseur mm	Classe	Tension alternative V	Tension continue V	Poids Kg
436003	RT0061 Tapis isolant	3	0	1000	1500	2.70
436004	RT0061S Tapis isolant avec sac	3	0	1000	1500	2.90
436005	RT3061 Tapis isolant	4.5	3	26500	39750	3.90
436006	RT3061S Tapis isolant avec sac	4.5	3	26500	39750	4.10



ACCESSOIRES

Sac en toile synthétique pour le transport des tapis isolant. Muni d'un porte étiquette ajouré, 2 poignées et 1 bandoulière renforcée à l'épaule.

Code	Désignation	Poids g
321096	HTP106 Sac de transport vide	200



PINCE POUR NAPPES

Pince de fixation synthétique pour nappe isolante. Isolée avec grande force de pincement.

Code	Désignation	Poids g
436001	PI140 Pince pour nappe	60





168 ÉQUIPEMENT DE PROTECTION INDIVIDUELLE

- 168 KIT DE SÉCURITÉ
- 168 PROTECTION DES YEUX
- 171 PROTECTION CONTRE LE BRUIT
- 172 PROTECTION RESPIRATOIRE
- 174 PROTECTION DE LA TÊTE
- 176 PROTECTION DE LA MAIN
- 181 TAPIS ISOLANT
- 181 PINCE POUR NAPPES
- 182 VÊTEMENT DE PROTECTION

184 CONSIGNATION

- 184 RÉGLEMENTATION ET GUIDE
- 186 CADENAS
- 189 ACCESSOIRE CADENAS
- 190 MINI-BLOQUE DISJONCTEUR UNIVERSEL
- 190 MINI-BLOQUE DISJONCTEUR
- 190 BLOQUE-DISJONCTEUR GRIP TIGHT™
- 192 ÉTIQUETTE D'IDENTIFICATION
- 192 POIGNÉE DE CONSIGNATION

194 SIGNALISATION

- 194 AVERTISSEMENT DU DANGER
- 195 PLAQUE EN ALUMINIUM
- 195 PLAQUE EN PVC
- 195 MACARON DE CONDAMNATION EN PVC
- 196 RUBAN DE DÉLIMITATION

ÉQUIPEMENT DE PROTECTION INDIVIDUELLE

KIT DE SÉCURITÉ

436008 : 1 paire de gants isolants, 1 casque de chantier, 1 paire de lunettes anti-UV et 1 paire de gants docker en cuir.



436008

Indispensables pour toute intervention sur chantier BT en conformité avec la norme NF C 18-510.

436507 : 1 paire de lunettes avec 3 écrans interchangeable, EN 166, anti UV. 1 paire de gants isolants pour travaux sous tension T.9, classe 00, cat. AZC, tension d'utilisation 500 V max. et 1 paire de sous-gants en coton T.9-10. 1 cadenas ZENEX™ avec anse acier, vert, 6 étiquettes de consignation « Défense de manœuvrer » et 1 lampe frontale à LED.



436507

436509 : 1 pare-visage en polycarbonate incolore 1.5 mm, EN 166-1B-8, EN 170 2 -1.2. 1 paire de gants isolants pour travaux sous tension T.9, classe 00, cat. AZC, tension d'utilisation 500 V max. 1 paire de sous-gants en coton T.9-10. 1 cadenas ZENEX™ avec anse acier, vert. 6 étiquettes de consignation « Défense de manœuvrer ».



436509

Code	Désignation	Poids Kg
436008	KSECU Kit sécurité électricien 4 pièces	0.91
436507	PSC1 Kit sécurité électricien 11 pièces	1.09
436509	PSC2 Kit sécurité électricien 10 pièces	1.37

PROTECTION DES YEUX

331124 : lunettes de protection design sport, EN 166 : GA 166 1-F et EN 170 : 2C-1.2 GA 1-F. Ergonomiques et robustes. Performances optiques et vision panoramique à 180°. Compactes, les lunettes vous accompagnent en toutes circonstances. 3 écrans interchangeable (incolore, jaune et fumé). Polyvalentes, protègent contre les projections (tous les écrans), contre les UV (écrans jaune-incolore) et améliorent la visibilité dans les endroits peu lumineux (écran jaune). Possibilité d'intervertir les branches et la tresse.



331124



Mousse de contact « soft »,
plaquette antidérapante en
silicone.



Branches inclinables et réglables.



436035 : lunettes légères et agréables, branches réglables horizontalement et verticalement. Protections latérales. Monture en polyamide, écran et protections latérales incolores, en polycarbonate traitées anti-rayure. Monture noire.



436035

436034 : étui en skaï coloris noir, pour lunettes à branches. Clip d'accrochage pour ceinture. Protège les lunettes contre les chocs, les rayures et la poussière.



436034

436037 : lunettes type « visiteur » à larges branches aérées. Ecran et branches incolores.



436037

436031 : lunettes-masque avec ventilation directe. Pont nasal confortable. Lanière élastique réglable (400 mm). Masque en PVC. Ecran incolore en polycarbonate.



436031

436041 : lunettes-masque pour soudeur en matière plastique souple avec aérateurs. Cadre porte-verres en polycarbonate équipé d'oculaires bombés en polycarbonate et avec dispositif relevable équipé d'oculaires en verre, DIN teinte 5 (protection contre les rayonnements optiques du soudage au chalumeau, ne pas utiliser pour le soudage à l'arc électrique). Bande élastique réglable. Masque vert.



436041



Code	Désignation	Normes	Anti UV	Ecran	Epaisseur oculaire mm	Poids g
331124	LUN3 Lunettes anti-UV à branches réglables et 3 écrans	EN 166 (classe optique 1, F) EN 170 (2C-1.2)	Oui	Incolore-jaune-fumé	± 2.20	24
436035	LPINC Lunettes anti-UV à branches réglables	EN 166 (classe optique 1, FT) EN 170 (2-1.2)	oui	incolore	± 2.00	33
436034	ENL Etui noir pour lunettes avec clip de ceinture	-	-	-	-	39
436037	SLVIS Sur-lunettes visiteur	EN 166 (classe optique 1, FT) EN 170 (2-1.2)	oui	incolore	± 2.00	44
436031	LMVD Lunettes-masque de protection	EN 166 (classe optique 1, BT, 4 et 9)	non	incolore	± 2.00	81
436041	LSREL Masque pour soudeur avec lunettes relevables	EN 175 (F) EN 166 (classe optique 1, F, 3 et 4) EN 169	non	DIN teinte 5	-	159

EN 166 « Protection individuelle de l'œil ».

EN 170 « Protection individuelle de l'œil - Filtres pour l'ultraviolet ». N° d'échelon 2-1, 2. Perception des couleurs : peut être altérée. Applications spécifiques : à utiliser avec des sources qui émettent un rayonnement prédominant et lorsque l'éblouissement n'est pas un facteur important. Sources spécifiques : lampes à vapeurs de mercure à basse pression, telles que celles utilisées pour stimuler la fluorescence des « lumières noires ».

EN 172 « Protection individuelle de l'œil - Filtres de protection solaire pour usage industriel ». N° d'échelon 5.3-1. Utilisation : dans les régions tropicales ou subtropicales pour l'observation des arcs en ciel, en haute montagne pour les surfaces neigeuses, les plans d'eau et de sable, les carrières de chaux et de craie. Non recommandé pour la conduite automobile. Désignation : très foncé.

EN 169 « Protection individuelle de l'œil - Filtres pour le soudage et les techniques connexes. Spécifications de transmission et utilisation recommandée ».

EN 175 « Protection individuelle de l'œil - Equipements de protection des yeux et du visage pour le soudage et les techniques connexes ».

Classe optique

Classe optique 1 = travaux continus.

Classe optique 2 = travaux intermittents

Classe optique 3 = travaux occasionnels uniquement (qualité la plus basse).

Symbole	Exigence relative à la résistance mécanique
Pas de symbole	Solidité minimale
S	Solidité renforcée
F	Impact à faible énergie
B	Impact à moyenne énergie
A	Impact à haute énergie

Symbole	Désignation
Pas de symbole	Usage général
3	Liquides
4	Grosses particules de poussière
5	Gaz et fines particules de poussière
8	Arc électrique de court-circuit
9	Métal fondu et solides chauds

Le symbole T est utilisé conjointement soit avec F, B ou A pour indiquer que le protecteur de l'œil est conforme à la classification des particules lancées à grande vitesse à des températures extrêmes.



PROTECTION CONTRE LE BRUIT

436010 : bouchons d'oreilles souples et confortables sans cordon en polyuréthane. Forme conique facilitant l'insertion. Usage unique. Boîte distributrice de 200 paires. Chaque paire est sous sachet individuel. Coloris orange.



436010

436011 : bouchons d'oreilles avec arceau en plastique noir. Equipé de bouchons d'oreilles réutilisables en polyuréthane jaune. Possibilité de changer les bouchons. Coloris noir/jaune.



436011

436013 : casque antibruit léger. Coquilles réglables sur l'arceau. Coussinets confortables. Coloris rouge et noir.



436013

436015 : casque antibruit compact grâce à son système pliable. Très confortable et très pratique. Coquilles bicolores réglables très facilement. Arceau en plastique noir avec mousse de confort. Coussinets entièrement en matière plastique extrêmement souples et agréables, possibilité de les changer. Coloris rouge et noir.



436015

Code	Désignation	Norme	Valeur S.N.R*	Poids g
436010	BOR200 Bouchons d'oreilles	EN 352-2	36 dB (H: 36, M: 34, L: 33)	447
436011	AAB Bouchons d'oreilles avec arceau	EN 352-2	21 dB (H: 24, M: 16, L: 14)	25
436013	CABEG Casque antibruit	EN 352-1	29 dB (H: 35, M: 26, L: 18)	188
436015	CABHG Casque antibruit compact	EN 352-1	30 dB (H: 34, M: 28, L: 19)	336

*S.N.R (Standard Noise Reduction) : atténuation standard de bruit.

H : atténuation haute performance, M : atténuation moyenne fréquence, L : atténuation basse fréquence.

EN 352-1 « Protecteurs contre le bruit - Exigences de sécurité et essais - les serres têtes ».

EN 352-2 « Protecteurs contre le bruit - Exigences de sécurité et essais - les bouchons d'oreilles ».



PROTECTION RESPIRATOIRE

393210 : demi-masque de propreté, d'hygiène et de confort en non tissé. Pince nez métallique, élastiques de fixation. Boite de 50 pièces. Coloris blanc.

436021 et **436023** : demi-masques respiratoires filtrants, à usage unique, avec pince-nez et double élastique de fixation. Boite de 20 pièces. Coloris blanc.

436025 : demi-masque respiratoire filtrant, à usage unique, avec pince-nez, double élastique de fixation, brides réglables et valve d'expiration. Joint facial. Boite de 5 pièces. Coloris blanc.



393210

Code	Désignation	Norme	Clasification filtres	Poids g
393210	MAPR Demi-masque à usage unique	NON EPI	-	165
436021	MAPFFP1 Demi-masque respiratoire	EN 149	FFP1	265
436023	MAPFFP2 Demi-masque respiratoire	EN 149	FFP2	338
436025	MAPFFP3 Demi-masque respiratoire	EN 149	FFP3	235

EN 149 « Appareils de protection respiratoire - Demi-masques filtrants contre les particules. Exigences, essais, marquage ». Elle concerne les essais de résistance aux chocs, aux produits de nettoyage et de désinfection, à la température, à la flamme et à la résistance respiratoire.



436021 - 436023

FFP1 : protection contre les aérosols solides et liquides non toxiques dans le cas de concentrations allant jusqu'à 4.5xVME ou 4xAFP.

FFP2 : protection contre les aérosols solides et liquides non toxiques et de faible à moyenne toxicité dans le cas de concentrations allant jusqu'à 12xVME ou 10xAFP.



436025

FFP3 : protection contre les aérosols solides et liquides non toxiques, de faible à moyenne toxicité et de haute toxicité dans le cas de concentrations allant jusqu'à 50xVME ou 20xAFP.



436065

436065 : demi-masque respiratoire en caoutchouc prévu pour un filtre (vendu séparément). Harnais de maintien sur la tête et derrière le cou. Valve d'exhalation pour faciliter la respiration. Livré avec un adaptateur et un préfiltre pour galette. EN 140

436063 : demi-masque respiratoire en caoutchouc prévu pour deux filtres (vendus séparément). Harnais de maintien sur la tête et derrière le cou. Valve d'exhalation pour faciliter la respiration. Livré avec deux adaptateurs et deux préfiltres pour galettes. EN 140



436063

Code	Désignation	Norme	Clasification filtres	Poids g
436065	FIL1 Demi-masque respiratoire	EN 140	1	200
436063	FIL2 Demi-masque respiratoire	EN 140	2	210



ACCESSOIRES

Code	Désignation	Type de galettes	Norme
436067	FUA1 Galette pour demi-masque FIL1	A1	EN 141
436068	FUABEK1 Galette pour demi-masque FIL1	ABEK1	EN 141
436075	FA1P3 Galette pour demi-masque FIL2	A1P3	EN 141
436077	FABEK1 Galette pour demi-masque FIL2	ABEK1	EN 14387
436071	FABEK1P3 Galette pour demi-masque FIL2	ABEK1P3	EN 141
436079	FP3 Galette pour demi-masque FIL2	P3	EN 143

EN 140 « Appareils de protection respiratoire - Demi-masques et quarts de masques. Exigences, essais, marquage ». Elle concerne les essais de résistance aux chocs, aux produits de nettoyage et de désinfection, à la température, à la flamme et à la résistance respiratoire.

LE CHOIX D'UN FILTRE :

EN 141 / EN 14387 : filtres anti-gaz et filtres combinés (Exigences, essais, marquage).

EN 143 : filtres contre les particules.



Charte d'utilisation des filtres

Filtres pour gaz et vapeur	Code couleurs	Type de protection
Type A		Contre les gaz et vapeurs organiques dont le point d'ébullition est > à 65° C (solvants et hydrocarbures).
Type B		Contre les gaz et vapeurs inorganiques, sauf l'oxyde de carbone.
Type E		Contre le dioxyde de soufre et certains gaz et vapeurs acides.
Type K		Contre l'ammoniac et certains dérivés aminés.

Exemple pour un filtre ABEK + P :

Filtres pour poussières et aérosols

Type	Code couleurs	Protection
P1		Pour protéger des particules solides grossières sans toxicité spécifique (carbonate de calcium).
P2		Contre les aérosols solides et/ou liquides indiqués dangereux ou irritants (silice, carbonate de sodium).
P3		Contre les aérosols solides et/ou liquides toxiques (béryllium - particules radioactives).

Classe d'absorption des filtres pour gaz et vapeurs

Classe 1 :	filtre à faible capacité (concentration de polluant < à 0.1 % ou 1 000 ppm).
Classe 2 :	filtre à capacité moyenne (concentration de polluant > à 0.5 % ou 5 000 ppm).
Classe 3 :	filtre à forte capacité (concentration de polluant < à 0.1 %).
Ppm :	concentration en parties par million.



PROTECTION DE LA TÊTE

436081 : casque d'électricien avec écran intégré. Protection contre les chocs et l'arc électrique de court-circuit EN 397, EN 50365. Double calotte en ABS. Ecran de protection des yeux, du visage et du menton conforme à EN 166-1-B, EN 170 2-2.2, EN 397, EN 50365 (1 000 V AC), GS ET-29 (4 000 A/0.5 s).

Système de rappel de l'écran sans position intermédiaire. Tour de tête réglable par crémaillère de 53 à 63 cm.

Bandeau frontal en textile absorbant et hypoallergénique (Ph 7 neutre).

Livré avec sangle et jugulaire textile sans pièce métallique et housse de transport.

Code	Désignation	Taille cm	Poids g
436081	CEAE Casque électricien à écran intégré	53 - 63	750



436081

436089 : pare-visage avec protège front. Protection mécanique des yeux conforme à EN166-1F-8. Protection anti-UV conforme à EN 170 2-1.2. Protection contre l'arc électrique conforme à GS-ET-29 classe 1 (4 000 A/0.5 s). Double ajustage du tour de tête par molette et crémaillère, de 56 à 64 cm, hauteur par glissière.

Code	Désignation	Taille cm	Poids g
436089	PVSTE Pare-visage avec protège front	56 - 64	330



436089

436083 : casque d'électricien blanc sans ventilation. Coiffe textile. Tour de tête réglable par glissière de 53 à 62 cm. Protection contre les chocs, conforme à EN 397. Protection électrique jusqu'à 1 000 V AC conforme à EN 50365. Encoches latérales pour fixation du pare-visage 436085.



436083

436085 : pare-visage relevable adaptable sur casque 436083. Protection mécanique des yeux conforme à EN 166-1B-8. Protection anti-UV conforme à EN 1702-1.2.

Protection contre les arcs électriques, conforme à GS-ET-29 (4 000 A/0.5 s).

436087 (436083 et 436085) : casque d'électricien avec pare-visage relevable.



436087



436051, 436056 et 436049 : casque de chantier en polyéthylène haute densité avec aération. Coiffe en PEHD réglable de 53 à 61 cm de 2 mm en 2 mm. Confort maximum avec une garniture frontale de 40 cm.



436049



436051



436056

436057 : jugulaire pour casque, en coton avec fixations plastiques. Réglable de 20 à 40 cm.



436057

436059 : casquette anti-heurt type base-ball constituée d'une calotte moulée en ABS et recouverte d'une toile tissée avec visière. Le dos de la casquette est équipé d'un ajustement par velcro. Aération sur les côtés. La calotte est équipée d'une mousse de confort. Possibilité de retirer la casquette toile pour le lavage.



436059

Code	Désignation	Norme	Couleur	Poids g
436083	CEB Casque électricien	EN 397 / EN 50365	blanc	290
436085	PVCE Pare-visage pour casque CEB	EN 166-1B-8 / EN 170 2-1.2 / GS-ET-29	transparent	210
436087	CEPT Ensemble casque CEB et pare-visage PVCE		blanc / transparent	500
436051	CP1 Casque de chantier	EN 397	vert	370
436056	CPB Casque de chantier	EN 397	blanc	370
436049	CPU Casque de chantier	EN 397	bleu	370
436057	JC Jugulaire pour casque	-	gris foncé	18
436059	CBB Casquette anti-heurt	EN 812	bleu marine	170

EN 397 « Casques de protection pour l'industrie ».

EN 812 « Casquettes anti-heurt pour l'industrie ».



PROTECTION DE LA MAIN

436101 et **436102** : gants coton interlock écru, poignet tricot. Ambidextre.

436118 : gants en latex à usage unique, légèrement poudrés. Bord roulé pour empêcher l'écoulement de liquide sur le bras et le poignet. Ambidextre. Boîtes de 100 pièces.

436110 : gants docker, paume en croûte de bovin ordinaire doublée coton. Dos et manchette en toile coton bayadère. Onglets et barre de renfort aux articulations en cuir croûte. Serrage élastique au dos.

436106 : gants docker, paume en fleur de bovin supérieure doublée coton. Dos et manchette en toile coton coloris bleu. Manchette caoutchoutée. Onglets et barre de renfort aux articulations en cuir. Serrage élastique au dos. Pouce palmé. Majeur et annulaire rapportés (cousus séparément au reste de la paume).

436103 et **436104** : gants, type « maîtrise », tout fleur de bovin. Serrage élastique au dos. Montage américain, pouce palmé.

436113 et **436114** : gants de protection avec la paume enduite de nitrile butadien (NBR). Support de gant et poignée en tricot coton interlock. Dos aéré et poignée élastique serrant.

436116 et **436117** : gants de travail, tout fleur de bovin. Traitement spécial hydrofuge. Poignets élastiques serrant avec protège artère. Montage américain, pouce palmé.

436119 et **436120** : gants de manipulation fine en milieu sec nécessitant une grande dextérité et un excellent toucher, ainsi qu'une protection contre les risques mécaniques légers et en particulier l'abrasion. Tricoté une pièce sans couture. En polyester, poignets élastiques. Enduit de polyuréthane sur la paume. Dos aéré.



436101



436118



436110



436106



436116



436119

Code	Désignation	Norme	Taille	Couleur	Poids g
436101	SGT8 Sous-gants coton	risques mineurs	7 - 8	écru	27
436102	SGT9 Sous-gants coton	risques mineurs	9 - 10	écru	27
436118	GUXL100 Gants latex usage unique, boîte de 100 pcs	Risques mineurs	9 - 10	naturel	12
436110	GDC10 Gants docker	risques mineurs	10	gris	103
436106	GSM10 Gants docker cuir	EN 388	10	jaune/bleu	236
436103	GTC9 Gants de travail cuir	EN 388	9	naturel	116
436104	GTC10 Gants de travail cuir	EN 388	10	naturel	122
436113	GAC9 Gants de protection en nitrile	EN 388	9	orange	53
436114	GAC10 gants de protection en nitrile	EN 388	10	orange	134
436116	GMHS9 Gants de travail cuir, hydrofuges, protège poignet	EN 420 EN 388	9	écru	119
436117	GMHS10 Gants de travail cuir, hydrofuges, protège poignet	EN 420 EN 188	10	écru	119
436119	GPU910 Gants de manipulation fine	EN 420 EN 388	8	gris	35
436120	GPU1010 Gants de manipulation fine	EN 420 EN 188	10	gris	35



436171 à 436174 : gants anti-coupure particulièrement adaptés pour tous les principaux travaux nécessitant une bonne dextérité ainsi qu'une protection contre les risques mécaniques et notamment l'abrasion (niveau 4) et la coupure (niveau B). Gants tricotés en polyéthylène haute densité. Enduit de polyuréthane sur la paume. Poignets élastiques.

436175 à 436176 : gants anti-coupure particulièrement adaptés pour tous les principaux travaux nécessitant une bonne dextérité ainsi qu'une protection contre les risques mécaniques et notamment l'abrasion (niveau 4) et la coupure (niveau C). Gants tricotés en polyéthylène haute densité. Enduit de polyuréthane sur la paume. Poignets élastiques.

Code	Désignation	Norme	Taille	Conditionnement Nbre de paire	Couleur	Poids g
436171	GAC391 Gants anti-coupure	EN388 EN 420	9	X 1	gris	60
436172	GAC3910 Gants anti-coupure	EN388 EN 420	9	X 10	gris	60
436173	GAC3101 Gants anti-coupure	EN388 EN 420	10	X 1	gris	60
436174	GAC31010 Gants anti-coupure	EN388 EN 420	10	X 10	gris	60
436175	GAC591 Gants anti-coupure	EN388 EN 420	9	X 1	gris	70
436176	GAC3910 Gants anti-coupure	EN388 EN 420	10	X 10	gris	70



436171



436175

Risques mineurs : conformément à la directive 89/986/CEE du 21 décembre 1989 suivant le chapitre II, article 8, paragraphe 3, ce produit est classifié comme EPI pour « risques mineurs » et se trouve donc exempté de l'examen « CE » de type : « (...) sont exemptés de l'examen « CE » de type les modèles d'EPI de conception simple dont le concepteur présume que l'utilisateur peut juger par lui-même de l'efficacité contre des risques minimes dont les effets, lorsqu'ils sont graduels, peuvent être perçus en temps opportun et sans danger pour l'utilisateur (...) ».

EN 388 « Indices de protection des gants par norme ».

Code	EN388				EN ISO 13997
	Abrasion (1 à 4)	Coupure (1 à 5)	Déchirure (1 à 4)	Perforation (1 à 4)	Coupure (A à F)
436103, 436104	2	1	2	1	-
436113, 436114	3	1	1	1	-
436116, 436117	2	1	2	1	-
436119, 436120	3	1	2	1	-
436171 à 436174	4	-	4	2	B
436175 à 436176	4	-	4	2	C



436103



436113



GANT ISOLANT POUR TRAVAUX SOUS TENSION

Répondant à la norme européenne EN 60903 : 2003 et à la norme internationale CEI 60903 : 2002. La directive 89/686/CEE relative aux équipements de protection individuelle classe les gants isolants pour travaux sous tension en catégorie III (risques majeurs - mortels ou invalidants). Résistance aux basses températures (-25° C), résistance aux essais de non-propagation de flamme.

431801 à 431825 : gants en latex naturel, couleur miel, manchettes non contournées.

Tailles disponibles : 8 - 9 - 10 - 11 (8 sur demande).

431901 à 431915 : gants composites, couleur rouge brique, manchettes non contournées qui offrent :

- une grande souplesse, quelle soient les conditions de températures,
- un revêtement extérieur au **grip exceptionnel** (surface antiglisse) même dans des conditions humides d'utilisation, **plus besoin de surgants**.

Pour atténuer les effets de la transpiration, chaque paire de gants composites est livrée avec une paire de sous-gants :

- sous forme de mitaines, les sous-gants permettent de conserver la dextérité au niveau des doigts,
- séparés des gants isolants, les sous-gants peuvent être remplacés, limitant les problèmes d'hygiène liés à l'humidité résiduelle due à la transpiration.

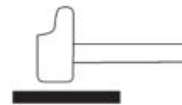
Tailles disponibles : 8 - 9 - 10 - 11 (8 et 11 sur demande).



431801



431901



Code	Référence	Taille	Classe	Catégorie	Épaisseur en mm	Tension d'essai en V	Tension d'utilisation max. en V AC	Longueur cm	Poids g
431801	GI009	9	00	AZC	0.5	2 500	500	36	220
431803	GI0010	10	00	AZC	0.5	2 500	500	36	220
431805	GI09	9	0	AZC	1.0	5 000	1 000	36	300
431807	GI010	10	0	AZC	1.0	5 000	1 000	36	300
431808	GI011	11	0	AZC	1.0	5 000	1 000	36	300
431809	GI19	9	1	AZC	1.5	10 000	7 500	36	500
431811	GI110	10	1	AZC	1.5	10 000	7 500	36	500
431813	GI29	9	2	RC	2.3	20 000	17 000	36	600
431815	GI210	10	2	RC	2.3	20 000	17 000	36	600
431817	GI39	9	3	RC	2.9	30 000	26 500	36	560
431819	GI310	10	3	RC	2.9	30 000	26 500	36	620
431821	GI311	11	3	RC	2.9	30 000	26 500	36	700
431823	GI49	9	4	RC	3.6	40 000	36 000	41	1 000
431825	GI410	10	4	RC	3.6	40 000	36 000	41	1 000
431901	GCI8T9	9	00/0	RC	2.1	5000	1 000	41	520
431903	GCI8T10	10	00/0	RC	2.1	5000	1 000	41	540
431905	GCI19	9	1	RC	2.6	10000	7 500	41	600
431907	GCI110	10	1	RC	2.6	10000	7 500	41	600
431909	GCI8T9	9	2	RC	3.1	20000	17 000	41	800
431911	GCI210	10	2	RC	3.1	20000	17 000	41	820
431913	GCI39	9	3	RC	3.6	30000	27 500	41	800
431915	GCI310	10	3	RC	3.6	30000	27 500	41	820

- Les tests électriques sont effectués en courant alternatif.
- Gants en latex : les catégories autorisent une sur-épaisseur de 0.6 mm.
- Gants composites : les épaisseurs mentionnées sont les épaisseurs maximales.



PROPRIÉTÉS :

- Catégorie A – Résistance à l'acide.
- Catégorie Z – Résistance à l'ozone.
- Catégorie H – Résistance à l'huile.
- Catégorie R = A + Z + H
- Catégorie C – Résistance aux très basses températures (-40°C).

VÉRIFICATION PÉRIODIQUE : « aucun gant, même ceux qui sont conservés en stock, ne doit en principe être utilisé sans avoir été vérifié depuis moins de 6 mois. » (extrait annexe E de la norme EN 60903).

EMBALLAGE : sur l'emballage sont notés : la classe, la taille, la longueur des gants, la date de test, les numéros de lot de validation et de fabrication. L'emballage est partie intégrante de l'EPI et doit donc être conservé impérativement avec les gants. Chaque paire de gant est conditionnée dans un sachet opaque et est accompagnée d'une notice d'utilisation.

CLASSE COULEUR DE L'EMBALLAGE

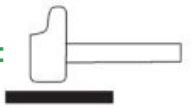
00	beige
0	rouge
1	blanc
2	jaune
3	vert
4	orange

EXIGENCES MÉCANIQUES DES GANTS LATEX :

- Résistance à la rupture ≥ 16 Mpa,
- Allongement à la rupture ≥ 600 %,
- Résistance à la perforation ≥ 18 N/mm,
- Rémanence d'allongement ≤ 15 %.

EXIGENCES MÉCANIQUES GÉNÉRALES DES GANTS COMPOSITES :

- Résistance à la rupture > 16 Mpa
- Allongement à la rupture > 600 %
- Rémanence d'allongement < 15 %



EXIGENCES MÉCANIQUES SPÉCIFIQUES DES GANTS COMPOSITES :

- Résistance à l'abrasion > 0.05 mg/t
 - ↳ Perte de matière par tour
- Résistance à la coupure 2.5
 - ↳ Equivalent niveau 2 selon EN 388
- Résistance à la perforation > 60 N
 - ↳ Equivalent niveau 2 selon EN 388



431801



431901



ACCESSOIRES

SURGANT CUIR SILICONE

Portés par-dessus les gants isolants pour travaux sous tension, les surgants les protègent contre les risques mécaniques et les risques d'arc électrique. Ces gants en cuir pleine fleur de bovin, pouces palmés, munis d'une manchette en croute de 10 cm avec une bande velcro de serrage, sont siliconés pour améliorer leur imperméabilité.

Code	Désignation	Taille	Longueur mm	Poids g
431630	SGCS9 Surgants cuir hydrofugés	9	310	190
431631	SGCS10 Surgants cuir hydrofugés	10	320	190



431630

EN388 « Protection contre les risques mécaniques ».

Abrasion 2 Déchirure 2
Coupure 1 Perforation 2

VÉRIFICATEUR PNEUMATIQUE DE GANT ISOLANT

Avant toute utilisation des gants isolants pour travaux sous tension, les normes EN 60903 et CEI 60903 recommandent une vérification de l'état des gants par une inspection visuelle et un gonflage à l'air pour détecter d'éventuelles fuites. Le vérificateur pneumatique est un système de pompe permettant d'optimiser le gonflage et ainsi le contrôle visuel, notamment au niveau de la manchette. Le vérificateur pneumatique est uniquement utilisable pour les gants basse tension : classe 00.

Nota : compte tenu de l'épaisseur des gants classe 1, 2, 3 et 4, le gonflage par le vérificateur n'est pas adéquat. Pour ces derniers, l'inspection de la surface interne et externe doit être minutieuse. Un test électrique tous les six mois est vivement recommandé.

Code	Désignation	Poids g
431633	VP Vérificateur pneumatique	600



431633

SACOCHE DE TRANSPORT

Sacochette en toile PVC imperméable, avec un liseré de renfort, équipée d'un mousqueton et d'un passant pour permettre d'accrocher la sacochette à la ceinture. Idéale lors des interventions sur site.

Code	Désignation	Poids g
431619	ST Sacochette 160 x 390 x 50 mm	155



431619



TAPIS ISOLANT

Tapis isolant d'1 m de longueur par 60 cm de largeur.
EN61111

Pour les travaux hors tension, à utiliser pour les manœuvres sur réseau BT ou HTA. Utilisé lors de travaux sous tension en basse tension pour isoler par habillage pendant la durée des travaux, les masses (sol, parois et pièces conductrices) avec lesquelles l'électricien risque d'entrer en contact.

436004 et 436006 : livrés avec un sac, spécialement étudié pour le transport et la protection des tapis isolants en modèle individuel.

Code	Désignation	Epaisseur mm	Classe	Tension alternative V	Tension continue V	Poids Kg
436003	RT0061 Tapis isolant	3	0	1 000	1 500	2.70
436004	RT0061S Tapis isolant avec sac	3	0	1 000	1 500	2.90
436005	RT3061 Tapis isolant	4.5	3	26 500	39 750	3.90
436006	RT3061S Tapis isolant avec sac	4.5	3	26 500	39 750	4.10



436004
436006

ACCESSOIRES

Sac en toile synthétique pour le transport des tapis isolants. Muni d'un porte étiquette ajouré, 2 poignées et 1 bandoulière renforcée à l'épaule.

Code	Désignation	Poids g
321096	HTP106 sac de transport vide	200



321096

PINCE POUR NAPPES

Pince de fixation synthétique pour nappe isolante. Isolée avec grande force de pincement.

Code	Désignation	Poids g
436001	PI140 pince pour nappe	60



436001



VÊTEMENT DE PROTECTION ARC ÉLECTRIQUE

La gamme FLASH-TECH offre une solution de **protection optimale contre les risques thermiques liés aux arcs électriques**. Pour les électriciens, les travaux sur installations électriques, l'exploitation et la gestion des réseaux d'électricité.

Grâce à son tissu double couche Nomex®, hydrophile, **propriété de retardateur de flammes EN 116112**, l'ensemble blouson/pantalon garantit une protection classe 2 (7KA) à la norme EN 61482-2, avec une **valeur ATPV* exceptionnellement élevée de 41.3 cal/cm²**.

La gamme performante FLASH-TECH a subi les tests suivants (Dupont™):

- Thermo-man® (résistance à la chaleur et flamme) et Arc-man® (résistance aux effets thermiques d'un arc électrique).

CONFORT ET ERGONOMIE : contrairement aux produits concurrents, ces produits sont souples et confortables à porter (410 g/m²). Les nombreuses poches, les détails et surpiques contrastés offrent un design unique à cet ensemble.

Tissu double couche :

- tissu extérieur 75 % Nomex® - 13 % Modacrylique - 10.5 % Coton - 1.5 % Antistatique, 240 gr/m².

- tissu intérieur 100 % Nomex® - 170 gr/m².

436310 à 436316 : col montant. Fermeture à glissière sous-patte, avec pressions. Soufflets dos. 2 passants porte-dosimètres, 1 poche poitrine intérieure, 2 poches basses avec rabat, fermées par glissières. Ceinture avec couvre-reins. Poignets à soufflets fermés par pressions. Colerette de marquage.

Code	Référence	Taille	Tour de poitrine cm	Tour de cou cm
436310	BARC41-T0	0 - 36/38	76 - 84	35/36
436311	BARC41-T1	1 - 40/42	85 - 92	37/38
436312	BARC41-T2	2 - 44/46	93 - 100	39/40
436313	BARC41-T3	3 - 48/50	101 - 108	41/42
436314	BARC41-T4	4 - 52/54	109 - 116	43/44
436315	BARC41-T5	5 - 56/58	117 - 124	45/46
436316	BARC41-T6	6 - 60/62	125 - 132	47/48

436410 à 436416 : ceinture fermée par bouton, 5 passants dont 1 large au dos. Réhausse dos. Élastique sur les côtés. Braguette à glissière. 2 poches côté, 2 poches cuisse à soufflet fermées et à rabats par pressions. 1 poche dos plaquée avec rabat fermée par pressions. Entrejambe 80 cm + ourlet de 5 cm.

Code	Référence	Taille	Tour de ceinture cm
436410	PARC41-T0	0 - 36/38	68 - 76
436411	PARC41-T1	1 - 40/42	77 - 84
436412	PARC41-T2	2 - 44/46	85 - 92
436413	PARC41-T3	3 - 48/50	93 - 100
436414	PARC41-T4	4 - 52/54	101 - 108
436415	PARC41-T5	5 - 56/58	109 - 116
436416	PARC41-T6	6 - 60/62	117 - 124

* La caractéristique ATPV (Arc Thermal Performance Value ou valeur de performance thermique d'arc) indique l'énergie thermique à laquelle un tissu peut être exposé sans que l'utilisateur ne soit brûlé au deuxième degré. Plus la valeur ATPV d'un matériau est élevée, mieux il protège le porteur (1 cal/cm² équivalent à l'exposition de la flamme d'un briquet sur un doigt pendant 1 seconde).



EN ISO 11612 : 2008 A1 A2 B1 C1



EN ISO 11611 : 2008 A1+A2 Classe 1



EN 1149-5 : 2008



IEC 61482-2 : 2009 Classe 2 ATPV : 41,3 cal/cm²

Tissu DuPont™ Nomex® double couche



Doublure hydrophile Nomex®



436310



436410



PROTECTION DU CORPS

436151 : gilet de signalisation haute-visibilité en tissu polyester avec bandes grises rétro-réfléchissantes (une bande horizontale et une bande verticale). Fermeture par bandes auto-grippantes.

Code	Désignation	Norme	Taille	Couleur	Poids g
436151	GSFJ Gilet de signalisation	EN 471 (classe 2)	XL	jaune	173



436151

EN 471 « vêtement de signalisation à haute visibilité. Spécifications ». 3 classes.

Code	Classe 1	Classe 2	Classe 3
Surface fluorescente minimum (m ²)	0.14	0.50	0.80
Surface rétro-réfléchissante minimum (m ²)	0.10	0.13	0.20

436290 à **436292** : combinaison à usage unique en non-tissé polypropylène avec capuche. Fermeture à glissière. Serrage élastique à la taille, aux poignets et aux chevilles. Coloris : blanc.
Norme : risques mineurs.

Code	Désignation	Taille	Poids g
436290	CJ1L Combinaison	L	140
436291	CJ1XL Combinaison	XL	145
436292	CJ1XXL Combinaison	XXL	145



436290

EN 471 « vêtement de signalisation à haute visibilité. Spécifications ». 3 classes.

436294 à **436296** : combinaison jetable de protection chimique et particules en non-tissé polypropylène enduit avec capuche. Fermeture à glissière. Serrage élastique à la taille, aux poignets et aux chevilles. Combinaison destinée à protéger contre les particules fines et sèches (type 5), les projections limitées de liquides et pulvérisations (type 6). Protection contre la contamination radioactive, contre les agents infectieux. Propriétés électrostatiques. Coloris : blanc.
Normes : EN 13982-1 et EN 13034 : 1997.



Code	Désignation	Taille	Poids g
436294	CJ56AL Combinaison	L	210
436295	CJ56AXL Combinaison	XL	220
436296	CJ56AXXL Combinaison	XXL	235



436294

EN 13982-1, type 5 « Vêtements de protection contre les particules solides – Exigences de performance des vêtements de protection contre les produits chimiques offrant une protection au corps entier contre les particules solides transportées par l'air ».

EN 13034, type 6 : « Vêtements de protection contre les produits chimiques liquides – Exigences relatives aux vêtements de protection chimique offrant une protection limitée contre les produits chimiques liquides ». Conçus pour être utilisés en cas d'exposition probable à de légères pulvérisations, aux aérosols liquides ou à basse pression, de légères éclaboussures, contre lesquels une barrière totale contre la perméation des liquides (au niveau moléculaire) n'est pas nécessaire.



LA CONSIGNATION - RÉGLEMENTATIONS

PROTÉGEZ VOS EMPLOYÉS, RESPECTEZ LES RÉGLEMENTATIONS, OPTEZ POUR UN VRAI SYSTÈME DE CONSIGNATION

QUELQUES RÈGLES EN FRANCE

Après avoir isolé l'ouvrage de la source de tension, il est impératif de le condamner et de signaler cette condamnation.

UTEC C18-510 § 2.4.14

Condamnation d'un appareil de séparation ou de sectionnement : condamner c'est effectuer les opérations nécessaires pour le mettre et le maintenir dans une position déterminée, interdire sa manœuvre et signaler que l'appareil condamné ne doit pas être manœuvré.

Cette définition s'applique aux opérations électriques.

UTEC C18-510 § 6.4.2

- La délimitation matérielle de la zone de travail par le chargé des travaux, conformément à la consigne, doit être mise en place dans tous les plans où cette délimitation est nécessaire à la protection du personnel.
- Condamner les organes de séparation en position ouverte.
- Délimiter et signaler la zone de travail et se protéger contre les pièces voisines restées sous tension.

PRÉCISIONS SUR LE DÉCRET DU 14 NOVEMBRE 1988

Art. 23 : « Le chef d'établissement doit désigner les locaux et emplacements de travail et les délimiter clairement ».

Art. 46 : « L'employeur doit s'assurer que les prescriptions de sécurité sont effectivement appliquées et les rappeler aussi souvent que besoin par tous moyens appropriés... »

« Les travailleurs doivent disposer du matériel nécessaire pour exécuter les manœuvres qui leur incombent et pour faciliter leur intervention en cas d'accident... »

Art. 49 : « Pour l'exécution des travaux hors tension, la partie de l'installation sur laquelle ils sont effectués doit être consignée... »

« Séparation de cette partie d'installation de toute source de tension passible d'énergie électrique, condamnation en position d'ouverture des dispositifs..., vérification d'absence de tension aussi près que possible du lieu de travail... »

« Immédiatement après la vérification d'absence de tension, la mise à la terre et en court-circuit... doit être effectuée... »

DIRECTIVE 89/655/CEE

La directive prévoit une réglementation minimum sur la sécurité et la protection des travailleurs lors des interventions sur les équipements industriels.

L'article 19 impose à l'employeur de faire en sorte que la sécurité et la protection des travailleurs soient garanties et de prendre les mesures nécessaires afin de réduire les risques au maximum.

Il est également stipulé que pour chaque intervention sur un équipement, celui-ci doit être accompagné de dispositifs identifiables garantissant que l'équipement soit isolé de toute source d'énergie.



LA CONSIGNATION - GUIDE

Démarche préventive de sécurité. Toutes les sources d'énergie sont dangereuses.

Des milliers d'accidents du travail sont recensés chaque année lors d'opérations de maintenance ou de réparation sur des équipements industriels. Ces accidents sont dus, pour la plupart, à des sources d'énergies non neutralisées. C'est pourquoi, déterminer le risque machine et équipement est un facteur clé de la réussite d'une démarche de prévention des conditions de sécurité au travail.



Mettez-vous en conformité avec la norme NF C 18-510 et les préconisations de l'Institut National de recherche et de sécurité ED-6109
Consignations - Déconsignations.

LA SOLUTION

Les systèmes de consignation proposés sont simples d'utilisation, intuitifs, facilement stockables et assurent l'isolement efficace de la source d'énergie.

Ces systèmes de consignation sont fabriqués dans des matériaux résistants et brevetés : résistance thermique, chimique, à la corrosion et présentant une bonne stabilité aux UV.

Soucieux de la protection du travailleur, le système de consignation répond à un principe unique : « 1 utilisateur - 1 cadenas - 1 clé ».

ÉTAPE 1 : IDENTIFICATION

Avant la mise hors tension de la machine ou de l'équipement, l'utilisateur doit connaître le type d'énergie, sa magnitude, les dangers qu'elle représente et les moyens de la contrôler. Démarche préventive de sécurité. Toutes les sources d'énergie sont dangereuses.

ÉTAPE 2 : SÉPARATION

La machine ou l'équipement doit être mis hors tension. La transmission de toutes les formes d'énergie doit être coupée. L'arrivée des fluides doit être supprimée.

Attention : la consignation ne doit pas augmenter les risques du fait de leur inactivité. La consignation doit être visible, clairement indiquée et personnalisée pour chaque intervenant.

ÉTAPE 3 : CONSIGNATION

Appliquez à chaque source d'énergie isolée le dispositif de consignation le mieux adapté et prévu à cet effet. Il est important de s'assurer que toute source d'énergie est désactivée.

Signalisation : indiquez à l'aide des étiquettes de consignation la nature de l'opération, la date de fin de l'opération, la personne en charge de la consignation...

ÉTAPE 4 : VÉRIFICATION

Cette dernière étape cruciale doit assurer que la procédure de consignation a isolé de manière efficace la machine ou l'équipement de toutes sources d'énergie.

Ainsi, à l'aide d'appareils de mesures, il est impératif de s'assurer de l'absence de tension entre les conducteurs, de pression, d'écoulement, de mouvement... Pendant la vérification, aucun utilisateur ne doit travailler.



CADENAS

Les cadenas ZENEX™ sont conçus exclusivement pour la consignation et la signalisation d'équipements. Ils sont **résistants** aux températures extrêmes -57°C et 177°C, aux produits chimiques, à la corrosion et stables face aux U.V. Ils sont identifiables. Fournis avec une clé dans le respect du principe « 1 utilisateur - 1 cadenas - 1 clé » en conformité avec les normes OSHA 1910.147 et la norme UTE C18-510 liée à l'électricité.

Système de retenue de clé garantissant que le cadenas ne reste pas déverrouillé. Cylindre à 6 goupilles à clés différentes.

Système de suivi des clés garantissant qu'aucun duplicata ne peut être effectué. Étiquettes « Danger » et « Propriété de » incluses en français, anglais et espagnol.

Option cadenas :

- **Clé différente** (>1 000 000 clés codées uniques) : chaque cadenas a sa propre clé.
- **Clé s'ouvrant** (24 n° disponibles) : toutes les clés avec le même numéro ouvrent tous les cadenas du même numéro.

CADENAS NON-CONDUCTEUR : CORPS ET ANSE EN ZENEX™

- Léger, durable et entièrement non-conducteur avec anse et corps en composite ZENEX™.
- Protection diélectrique, anti-étincelle & non-magnétique.
- Idéal pour les espaces confinés, les applications électriques, médicales, militaires, etc.
- Anse mince Ø 4.8 mm, hauteur 38 mm

Code	Désignation
437230	CDR4 Cadenas ZENEX™ non-conducteur rouge
437231	CDV4 Cadenas ZENEX™ non-conducteur vert
437232	CDJ4 Cadenas ZENEX™ non-conducteur jaune
437233	CDO4 Cadenas ZENEX™ non-conducteur orange
437234	CDB4 Cadenas ZENEX™ non-conducteur bleu
437235	CDN4 Cadenas ZENEX™ non-conducteur noir
437236	CDV14 Cadenas ZENEX™ non-conducteur violet
437237	CDT4 Cadenas ZENEX™ non-conducteur turquoise
437238	CDBC4 Cadenas ZENEX™ non-conducteur blanc

- Anse Ø 6 mm, hauteur 38 mm, supporte une traction de plus de 136 Kg.

Code	Désignation
437201	CDR Cadenas ZENEX™ non-conducteur rouge
437202	CDV Cadenas ZENEX™ non-conducteur vert
437203	CDJ Cadenas ZENEX™ non-conducteur jaune
437204	CDO Cadenas ZENEX™ non-conducteur orange
437205	CDB Cadenas ZENEX™ non-conducteur bleu
437206	CDN Cadenas ZENEX™ non-conducteur noir
437207	CDV1 Cadenas ZENEX™ non-conducteur violet
437208	CDT Cadenas ZENEX™ non-conducteur turquoise

Code	Désignation
437241	CDR1 Cadenas ZENEX™ non-conducteur s'ouvrant rouge clé n°1
437242	CDV2 Cadenas ZENEX™ non-conducteur s'ouvrant vert clé n°2
437243	CDJ3 Cadenas ZENEX™ non-conducteur s'ouvrant jaune clé n°3
437244	CDO4 Cadenas ZENEX™ non-conducteur s'ouvrant orange clé n°4
437245	CDB5 Cadenas ZENEX™ non-conducteur s'ouvrant bleu clé n°5
437246	CDN6 Cadenas ZENEX™ non-conducteur s'ouvrant noir clé n°6
437247	CDV17 Cadenas ZENEX™ non-conducteur s'ouvrant violet clé n°7
437248	CDT8 Cadenas ZENEX™ non-conducteur s'ouvrant turquoise clé n°8



CADENAS ZENEX™ AVEC ANSE ACIER

- Anse en acier inoxydable 316 de qualité marine offrant une meilleure résistance à la corrosion.

Série CX : corps ZENEX™ avec anse acier Ø 4.8 mm, hauteur 38 mm.

Code	Désignation
437212	CXV Cadenas ZENEX™ vert
437213	CXJ Cadenas ZENEX™ jaune
437214	CXO Cadenas ZENEX™ orange
437215	CXB Cadenas ZENEX™ bleu
437216	CXN Cadenas ZENEX™ noir
437217	CXVI Cadenas ZENEX™ violet
437218	CXT Cadenas ZENEX™ turquoise



Série CX : corps ZENEX™ avec anse acier Ø 4.8 mm, hauteur 38 mm.

Code	Désignation
437251	CXR9 Cadenas ZENEX™ s'ouvrant rouge clé n°9
437252	CXV10 Cadenas ZENEX™ s'ouvrant vert clé n°10
437253	CXJ11 Cadenas ZENEX™ s'ouvrant jaune clé n°11
437254	CXO12 Cadenas ZENEX™ s'ouvrant orange clé n°12
437255	CXB13 Cadenas ZENEX™ s'ouvrant bleu clé n°13
437256	CXN14 Cadenas ZENEX™ s'ouvrant noir clé n°14
437257	CXVI15 Cadenas ZENEX™ s'ouvrant violet clé n°15
437258	CXT16 Cadenas ZENEX™ s'ouvrant turquoise clé n°16



Série CZS : corps ZENEX™ avec anse acier Ø 4.8 mm, hauteur 38 mm. Ces cadenas se ferment sans clé, par simple pression sur l'anse. La clé se retire en position ouverte ou fermée.

Code	Désignation
437460	CZSCR Cadenas ZENEX™ rouge
437461	CZSCV Cadenas ZENEX™ vert
437462	CZSCJ Cadenas ZENEX™ jaune
437463	CZSCO Cadenas ZENEX™ orange
437464	CZSCB Cadenas ZENEX™ bleu
437465	CZSCN Cadenas ZENEX™ noir
437466	CZSCVI Cadenas ZENEX™ violet
437467	CZSCT Cadenas ZENEX™ turquoise



Série CXL : corps ZENEX™ avec anse acier Ø 4.8 mm, hauteur 76 mm.

Code	Désignation
437221	CXLR Cadenas ZENEX™ long rouge
437222	CXLV Cadenas ZENEX™ long vert
437223	CXLJ Cadenas ZENEX™ long jaune
437224	CXLO Cadenas ZENEX™ long orange
437225	CXLB Cadenas ZENEX™ long bleu
437226	CXLN Cadenas ZENEX™ long noir
437227	CXLVI Cadenas ZENEX™ long violet
437228	CXLT Cadenas ZENEX™ long turquoise



Série CXL : corps ZENEX™ avec anse acier Ø 4.8 mm, hauteur 76 mm.

Code	Désignation
437261	CXLR17 Cadenas ZENEX™ long s'ouvrant rouge clé n°17
437262	CXLV18 Cadenas ZENEX™ long s'ouvrant vert clé n°18
437263	CXLJ19 Cadenas ZENEX™ long s'ouvrant jaune clé n°19
437264	CXL020 Cadenas ZENEX™ long s'ouvrant orange clé n°20
437265	CXLB21 Cadenas ZENEX™ long s'ouvrant bleu clé n°21
437266	CXLN22 Cadenas ZENEX™ long s'ouvrant noir clé n°22
437267	CXLVI23 Cadenas ZENEX™ long s'ouvrant violet clé n°23
437268	CXLT24 Cadenas ZENEX™ long s'ouvrant turquoise clé n°24



Série CZL : corps ZENEX™ avec anse acier Ø 4.8 mm, hauteur 76 mm. Ces cadenas se ferment sans clé, par simple pression sur l'anse. La clé se retire en position ouverte ou fermée.

Code	Désignation
437470	CZLSCR Cadenas ZENEX™ long rouge
437471	CZLSCV Cadenas ZENEX™ long vert
437472	CZLSCJ Cadenas ZENEX™ long jaune
437473	CZLSCO Cadenas ZENEX™ long orange
473474	CZLSCB Cadenas ZENEX™ long bleu
437475	CZLSCN Cadenas ZENEX™ long noir
437476	CZLSCVI Cadenas ZENEX™ long violet
437477	CZL SCT Cadenas ZENEX™ long turquoise



Le crochet permet la consignation de **plusieurs intervenants travaillant simultanément**.

CROCHET MULTI-CADENAS

- Mâchoires en acier avec poignée revêtue de vinyle.
- Se fixe à un point de consignation et se verrouille avec un cadenas de consignation.
- Ne peut être ouvert que lorsque le dernier cadenas a été retiré du crochet.

Code	Désignation
437409	CCA25 Crochet acier ø 25 mm capacité 6 cadenas
437411	CCA35 Crochet acier ø 35 mm capacité 6 cadenas



437409

CROCHET NON-CONDUCTEUR

- Corps et mâchoire en plastique composite Xenoy®.
- Protection diélectrique, non-conducteur & anti-étincelle.
- Idéal pour les applications électriques.
- Anse flexible de ø 6 mm.

Code	Désignation
437413	CN6 Crochet nylon 25 x 63 mm capacité 6 cadenas



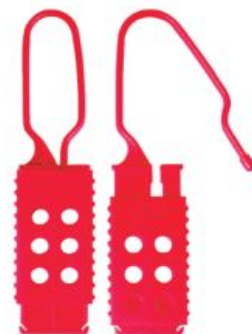
437411

CÂBLE DE CONSIGNATION AJUSTABLE

Les câbles permettent la **consignation de plusieurs points simultanément**.

- Câble en acier tressé isolé avec un revêtement vinyle.
- Le câble est étendu à travers les points à consigner puis dans le corps du dispositif de consignation. Ajustement aisé d'une seule main.
- Corps ultra-résistant, anti-corrosion.
- Résiste aux produits chimiques et aux températures extrêmes.

Code	Désignation
437429	CS4180 Câble de consignation ajustable ø 4 mm x 1.80 m



437413

BOÎTE DE CONSIGNATION

Dispositif de stockage permettant d'enfermer des clés et garantir une consignation efficace.

- Les clés de l'équipement sont placées dans la boîte de consignation ; chaque utilisateur autorisé place son cadenas personnel de consignation.
- Lorsque le travail est achevé, les utilisateurs retirent leur cadenas individuel de la boîte de consignation qui ne peut être ouverte que lorsque le dernier cadenas a été retiré.
- Peut être fixé au mur ou transporté. Accepte 14 cadenas ou crochets.

Code	Désignation
437435	BCJ Boite de consignation jaune 324 x 89 x 162 mm



437429



437435



CONSIGNATION ÉLECTRIQUE

La consignation électrique nécessite quelques **précautions préalables** :

- S'équiper de protections individuelles adéquates,
- Mettre le circuit hors tension,
- Verrouiller contre un re-déclenchement,
- Vérifier l'absence de tension,
- Mise à la terre et en court-circuit,
- Baliser et consigner.



437417

MINI-BLOQUE DISJONCTEUR UNIVERSEL

S'utilise sur tous les disjoncteurs miniatures ISO/DIN.

Un seul produit pour s'adapter à tous les types de disjoncteurs. Fixation à l'aide d'une vis à molette, rapide et facile à installer sans tournevis.

Vis inaccessible en position fermée.

Vis en acier inoxydable et pas de vis en laiton, résistante à l'usage, le pas de vis ne se déforme pas.

Construction spéciale en thermoplastique permettant une utilisation en environnements extrêmes.

Système de verrouillage ultra pratique, verrouillage vertical ou horizontal possibles selon l'espace disponible.



437452

Code	Désignation	Poids g
437452	MBDUC Bloque disjoncteur universel compact	20

MINI-BLOQUE DISJONCTEUR

- 4 modèles pour consigner en toute sécurité tous les disjoncteurs européens.
- MBDMs, MBDMl et MBDS s'appliquent à l'aide d'un bouton ; simple et rapide d'utilisation.
- MBDU s'applique à l'aide d'un tournevis.
- Fonctionnent avec les cadenas et crochets de consignation.

Code	Désignation
437417	MBDMs Bloque-disjoncteur standard pour maneton ≤ 11mm
437419	MBDMl Bloque-disjoncteur large pour maneton ≥ 11mm
437421	MBDS Bloque-disjoncteur standard à picots extérieurs ≤ 12,7 mm
437423	MBDU Bloque-disjoncteur universel



437417

Pour disjoncteur à maneton ≤ 11 mm



437419

Pour disjoncteur à maneton ≥ 11 mm



437421

Pour disjoncteur muni de points de consignation sur la partie extérieure du maneton.



437423

Solution universelle, s'applique à tous les disjoncteurs miniatures. Fixation simple et sûre à l'aide d'une vis intégrée au bloque-disjoncteur.



BLOQUE-DISJONCTEUR GRIP TIGHT™

La meilleure force de maintien combinée à une adaptabilité universelle.

- Montage simple et sûr pour une consignation fiable. Forte prise par une simple rotation du pouce et de la poignée de serrage.
- Profil étroit permettant une consignation de disjoncteur côte-à-côte.
- Corps en acier renforcé permettant un fonctionnement en environnement rigoureux.



Code	Désignation
437425	BDS Bloque-disjoncteur à maneton simple et double standard
437427	BDL Bloque-disjoncteur à maneton haut et large



Pour disjoncteur à maneton simple et double standard.

437425



Pour disjoncteur à maneton haut et large.

437427

TABLEAU DE COMPATIBILITÉ DES BLOQUE-DISJONCTEURS (LISTE NON EXHAUSTIVE)

Marque	Référence	Bloque disjoncteur	Marque	Référence	Bloque disjoncteur
ABB	S222	437417	LEGRAND	01980	437417/437425
ABB	F374	437417	LEGRAND	C80A	437419
ABB	S251/261/263/272/253	437417	LEGRAND	4302/646	437421
AEG	E82S	437421	LEGRAND	1935	437423/437425
ALLEN BRADLEY	S222	437417	MERLIN GERIN	B100A	437417
BUSCHMAT	S46	437417	MERLIN GERIN	C60N/32N/45AD/16	437417
CLIPSAL	4CB116/320	437417	MERLIN GERIN	C80A	437419/437423
E-T-A	911220G	437417	PROTEUS	C60N	437425
FAZ	C16	437417	SIEMENS	5SQ12/13/16/11	437425
GE VYNCKIER	SERIE E/G	437421	SIEMENS	5SX1/1-2/13	437419
HAGER	S222	437417	SIEMENS	5SN2-2	437425
KAPP	LS68	437421	SURSUM	EA53	437421
			WYLEX	WRS40/2	437417



ÉTIQUETTE D'IDENTIFICATION

- Stratifié polyester solide, résistante à l'eau, à la graisse et aux températures extrêmes.
- Oeillet en laiton de Ø 11 mm acceptant les cadenas de consignation.
- Construction pour usage intensif résistant à une force de traction de plus de 22.7 Kg ; empêche un retrait accidentel.
- Personnalisable avec le nom, le service & la tâche prévue.
- Livrées avec cordons

Code	Désignation
437415	J12EC 12 étiquettes «Ne pas utiliser»



437415

POIGNÉE DE CONSIGNATION

- Permet le transport aisé jusqu'à 12 cadenas ou crochets.
- Assure l'utilisateur que toutes les sources d'énergie ont été consignées.
- Porte-clés intégré, anse ergonomique, peut être attaché à la ceinture.

Code	Désignation
437433	PGC Poignée de consignation



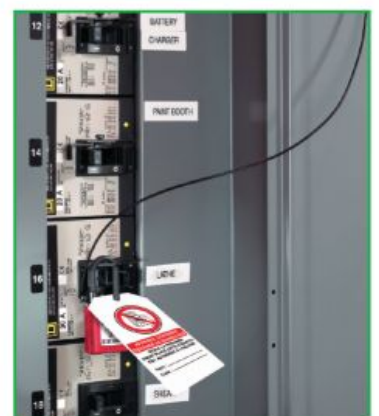
437433



KITS DE CONSIGNATION

Code	437428	437446	437448
Référence	K4BD	KCGEN	KCELEC
 437201		2	2
 437452		2	2
 437417	1		
 437419	1		
 437421	1		
 437423	1		
 437427		1	1
 437425		1	
①  437413			2
②  437429		2	
 437413		1	1
 437429		1	
 437429		1	1

① - « Défense de manœuvrer »
 ② - « Ne pas utiliser »



SIGNALISATION

TRIANGLE D'AVERTISSEMENT DU DANGER ÉLECTRIQUE

PLAQUE EN ALUMINIUM DE 100 X 100 X 100 X 1 MM

- Bords plats, angles arrondis.
- 3 trous de fixation de Ø 4.5 mm.
- Fond jaune.
- Sérigraphie en noir.
- Vernis anti-UV.

Code	Désignation
437121	SIG121 Triangle éclair
437123	SIG123 Triangle homme foudroyé



437121



437123

PLAQUE EN PVC DE 200 X 60 MM

Code	Désignation
437106	SIG100 Plaque PVC, danger haute tension

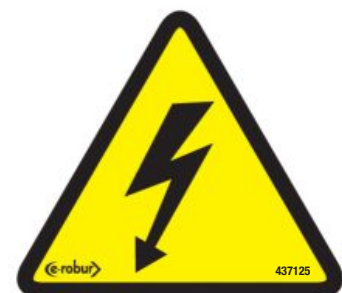


437106

AUTOCOLLANT

- Bords plats, angles arrondis.
- Adhésif renforcé.
- Fond jaune.
- Sérigraphie en noir.
- Conditionnement, boîte distributrice de 20 étiquettes.

Code	Désignation
437125	SIG125 Boite de 20 triangles « éclair » 100 x 100 x 100 mm
437128	SIG128 Boite de 30 triangles « éclair » 50 x 50 x 50 mm
437127	SIG127 Boite de 20 triangles « homme foudroyé » 100 x 100 x 100 mm
437129	SIG129 Boite de 30 triangles « homme foudroyé » 50 x 50 x 50 mm



437125



437127



PLAQUE EN ALUMINIUM DE 210 X 297 X 0.8 MM

- Bords plats, angles vifs.
- 4 trous de fixation.
- Fond alu.
- Sérigraphie en bleu.
- Vernis anti-uv.

Code	Désignation
437101	SIG101 Plaque soins électrisés



437101

PLAQUE EN PVC DE 350 X 500 X 1 MM

- Bords plats, angles vifs.
- 4 trous de fixation.
- Fond blanc.
- Sérigraphie en noir.
- Vernis anti-uv.

Code	Désignation
437105	SIG105 Plaque consignes générales



437105

MACARON DE CONDAMNATION EN PVC DE Ø 80 MM

- Epaisseur 1 mm.
- Bords plats.
- 1 trou de fixation de Ø 10 mm.
- Fond blanc.
- Sérigraphie en rouge.

Code	Désignation
437111	SIG111 Macaron appareil condamné



437111



RUBAN DE DÉLIMITATION

437130 : ruban (non adhésif) de délimitation très résistant, de haute qualité, en polyéthylène respectueux de l'environnement. Extrêmement résistant aux déchirures et aux conditions difficiles : rayons UV, chaleur, froid et humidité.
Conditionné dans une boîte distributrice facile à utiliser.

437132, 437134, 437136 : ruban (non adhésif) en polyéthylène, bonne visibilité, l'encre est résistante aux UV et aux éraflures.
437132 : conditionné dans une boîte.

437138 : ruban adhésif avec une charge de rupture de 82 N/25 mm, un pouvoir adhésif de 3 N/25 mm.

Code	Désignation	Dimensions mm x m	Épaisseur mm	Poids Kg
437130	RS80 Ruban rouge/blanc	80 x 500	0.03	1.35
437132	RS70 Ruban rouge/blanc	70 x 500	0.03	1.15
437134	RDB50 Ruban rouge/blanc	50 x 100	0.03	0.21
437136	RDJ50 Ruban jaune/noir	50 x 100	0.03	0.21
437138	RAJ50 Ruban adhésif jaune/noir	50 x 33	0.19	0.43



437134



437136





198 MARTEAUX

198 MARTEAU AVEC MANCHE
TRI-MATIÈRE

198 MARTEAU MANCHE FRÊNE

198 BURINS

199 CISEAUX

199 POINTEROLLE

199 AUGES

199 SEAU

199 SACS À GRAVATS

200 SACS POUBELLE

200 BÂCHE TRANSPARENTE

200 BALAIS

200 PELLE

201 REBOUCHE TROU

201 COUTEAUX

202 TRUELLES

202 TALOCHE

202 LAMPES

203 SANGLES

203 RUBAN PVC PARE-VAPEUR

203 CADENAS

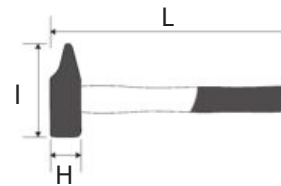
**204 CLÉS UNIVERSELLES POUR
LE BÂTIMENT**

MARTEAUX

MARTEAU AVEC MANCHE TRI-MATIÈRE

- Fibre de verre pour la résistance,
- Polypropylène pour l'ergonomie,
- Elastomère pour le confort.

Code	Désignation	Dimensions l x H x L mm	Poids g
222110	MRMTR30V Marteau rivoir de 30	97 x 30 x 297	590
222112	MRMTR36V Marteau rivoir de 36	104 x 36 x 325	799
222114	MEMTR18V Marteau électricien de 18	130 x 18 x 245	315
222116	MMTR1250V Massette 1250 g	101 x 44 x 265	1284



MARTEAU MANCHE FRÊNE

Code	Désignation	Dimensions l x H x L mm	Poids g
222103	MRMF30V Marteau rivoir de 30	90 x 30 x 290	493
222107	MRMF36V Marteau rivoir de 36	104 x 36 x 317	657
222101	MEMF18V Marteau électricien de 18	130 x 18 x 255	249
222105	MMF1250V Massette 1250 g	98 x 44 x 255	1264



BURINS

Burin forgé, à chants arrondis pour une meilleure tenue en main.
Tête arrondie pour une frappe plus sûre.

Code	Désignation	Dimensions l x H x L mm	Poids g
411083	2342/200 Burin trempé	25 x 17 x 200	331
411085	2342/250 Burin trempé	28 x 19 x 250	499
411087	2342/300 Burin trempé	34 x 22 x 300	862



411085



CISEAUX

393022 : avec protège mains (97 x 75 mm).

Code	Désignation	l mm	Ø mm	Dimension L mm	Poids g
393019	7175 Ciseau de plâtrier	60	-	222	476
393022	7103 Ciseau de maçon nervuré	-	16	300	593



POINTEROLLE

Avec protège mains (97 x 75 mm).

Code	Désignation	Ø mm	Dimension L mm	Poids g
393021	7170 Pointerolle	16	300	573



AUGES

Code	Désignation	Nombre de litres	Poids g
393033	AP13N Auge plastique	12	686
393034	AG10 Auge caoutchouc	10	630
393219	ADMCR Auge caoutchouc	12	645



SEAU

Code	Désignation	Nombre de litres	Poids g
393217	SDMCR Seau plastique, paroi fine	11	670



SACS À GRAVATS

Sacs à gravats tissés, 55 x 90 cm.
Conditionnement, lot de 10 sacs à gravats.

Code	Désignation	Nombre de litres	Poids g
393214	SGT10 10 Sacs à gravats	50	870



SACS POUBELLE

Sacs poubelle 130 L, épaisseur 55 microns, rouleau de 25 pièces.

Code	Désignation	Nombre de litres	Poids Kg
393228	SP130L Sacs poubelle	130	2.00



BÂCHE TRANSPARENTE

Rouleaux de film protecteur en polyéthylène transparent. Produit multiusage très économique. Facile à découper. Epaisseur 50 microns.

Code	Désignation	Dimensions l x L m	Poids Kg
393213	BT75M Bâche transparente	25 x 3	2.43



BALAIS

Code	Désignation	Dimension L mm	Poids g
393224	BCD600 Balai coco, douille métal	600	780
393225	BCD290 Balai coco, douille à vis	290	280
393226	BCML Balayette coco, manche long	450	180
393221	MPE130 Manche poncé, embout à vis	1300	300
393222	MC140 Manche cantonnier, Ø 28 mm	1400	505



393221 393222

PELLE

Code	Désignation	Poids g
393227	PMGM Pelle à poussière métal galvanisé, manche bois	256



REBOUCHE TROU

Plaquette de rebouchage des trous de boîtes de jonction ou d'appareillages. Ø 67-70 mm, dans les cloisons creuses, plaques de plâtre, BA10, BA13, fermacell, bois... Rebouche en moins de 2 mn les trous de perçage.

AVANTAGES :

SON PRIX : une fourniture peu onéreuse pour un gain de temps phénoménal.

SA SIMPLICITÉ : fini les réparations compliquées avec des supports qui tiennent mal, l'obligation de faire plusieurs passes d'enduit, le tout avec une finition médiocre. Très facile d'utilisation.

SON EFFICACITÉ : une finition parfaite en une seule passe (excellent visuel pour des chantiers propres). S'applique aussi bien sur les murs que sur les plafonds. Accentue la solidité de la réparation.

SA PRATICITÉ : produit léger et peu encombrant à avoir sous la main. Il vous offre la possibilité de reboucher sans rondelle.

Code	Désignation	Nombre de pièces	Poids g
393188	RBT20 Rebouche trou	20	165
393187	RBT100 Rebouche trou	100	680



Récupérer la rondelle



L'assembler avec le rebouche trou



Insérer le tout dans le trou à réparer



Enfoncer de 2 mm et boucher à l'enduit

COUTEAUX

Manche en bois.

Code	Désignation	Dimension l mm	Poids g
393180	CP04 Couteau de peintre	40	68
393183	CAER10 Couteau à enduire	100	86



393180-393182



TRUELLES

Code	Désignation	Dimension L mm	Poids g
393035	419 Truelle langue de chat	160	138
393037	401 Truelle italienne	180	155



TALOCHE

Code	Désignation	Dimensions L x l mm	Poids g
393160	TPNR Taloché	270 x 180	284



COMPOSITIONS

Code	Désignation	Poids g
393200	KAT Kit auge + 2 truelles	979
393202	KATN Kit auge + 2 truelles + 1 niveau plastique	1160
393201	KACB Kit auge + pointerolle + ciseau maçon + massette	3330



LAMPES

222080, torche étanche à LED 3 W :

- Corps léger et résistant en aluminium anodisé.
- Source lumineuse, une LED CREE® 3 W.
- Étanchéité IP X7. Protégé contre les effets de l'immersion (jusqu'à 1 m).
- Intensité lumineuse, 130 Lumen.
- Portée, 100 M.
- Autonomie, 8h00.
- Livrée avec dragonne. Alimentation, 3 piles AAA (non fournies).



222082, lampe frontale à LED 1 W :

- Lentille convexe et focus réglable. Zoom sur un point à distance ou lumière diffuse pour éclairage plus large.
- Source lumineuse : une LED 1 W.
- 3 fonctions : 100 %, 50 %, clignotant.
- Inclinaison réglable sur 90°.
- Bande ajustable. Excellent maintien, détachable et lavable.
- Alimentation, 3 piles AAA (non fournies).

222080



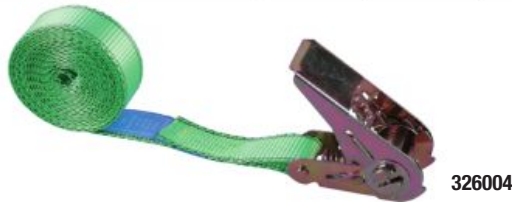
Code	Désignation	Dimensions cm	Poids g (avec piles)
222080	LTL3W Torche étanche à LED	15 x 4,1	210
222082	LFL1W Lampe frontale à LED	7,5 x 6 x 4,7	100



SANGLES

326002 à 326005 : Sangles en polyester et boucle en acier, idéales pour maintenir votre chargement en toute sécurité. Norme EN 12195-2:2000.

Code	Désignation	Dimensions mm x m	Capacité d'arrimage daN	Poids Kg
326002	SBS2515 Sangles à boucle (2 pcs)	25 x 1.5	300	0.08
326003	SBS2530 Sangles à boucle (2 pcs)	25 x 3.0	300	0.11
326004	SBS2550 Sangle à cliquet tendeur + crochet	25 x 5.0	800	0.29
326005	SBS25502 Sangle en 2 parties à cliquet tendeur + crochet	25 x 5.0	400	0.38



COMPOSITION DE TENDEURS ET SANGLES

Code	Composition	Poids Kg
326000	LT10 Kit de 8 tendeurs Ø 8 mm : 2 x 40 cm, 2 x 60 cm, 2 x 80 cm, 2 x 100 cm + 2 sangles à boucle 25 mm x 2 m, capacité d'arrimage 200 daN.	0.86



RUBAN PVC PARE-VAPEUR

Ruban adhésif PVC étanche. Usage général, collage de bâches, films plastique, jointage de pare vapeur, etc. Charge de rupture 39 N/25 mm, pouvoir adhésif 3,4N/25 mm, résiste à 60°C, résiste aux UV.

Code	Désignation	Dimensions mm x m	Épaisseur mm	Poids Kg
393500	RP050 Ruban adhésif orange	50 x 33	0.12	0.28



CADENAS

Cadenas à anse cachée et morillon haute sécurité de 230 mm en acier cémenté. Pour camion, camionnette, portail, etc. La conception à anse cachée protège contre les attaques au coupe-boulon. Cylindre à 6 goupilles.

Code	Désignation	Poids Kg
393300	C230 Cadenas cylindrique	2.80



CLÉS UNIVERSELLES POUR LE BATIMENT

394021 : clé universelle en forme de stylo et tournevis pour fermetures de chantiers.

Le double mécanisme pivotant permet de libérer et positionner 3 clés pour toutes serrures techniques, gaines et trappes ainsi que portes et fenêtres. Emmanchement aimanté pour embout de vissage 1/4", PH 2 x 25mm (inclus). Carré 8 mm – Triangle 9 mm – Carré étagé mâle 6 à 9 mm. Le carré de 5 mm permet la purge des radiateurs.



394011 : clé en croix universelle pour le bâtiment.

Carrés 7 et 8 mm - Triangle 9 mm - Carré étagé mâle 5 à 10 mm. Le carré de 5 mm au centre permet la purge des radiateurs.

Equipée d'un adaptateur sur chaînette avec embout 1/4", à 2 empreintes PH 2 x 25 mm et plat 1.0 x 7 mm.



394014 : clé universelle en croix pour le bâtiment.

Le mécanisme à quadruple têtes pivotantes permet de libérer 12 empreintes pour toutes les serrures techniques, gaines et trappes ainsi que portes fenêtres. L'empreinte centrale (carré de 5 mm) permet la purge des radiateurs. Emplacement prévu pour embouts de vissage 1/4". Chaînette avec mousqueton permettant d'accrocher la clé. Carrés 6, 7-8, 9-10 mm, carrés mâles 6, 7, 8, 9 mm, triangles 7, 8-9, 10-11 mm, panneton 3-5 mm, simple D 6 mm.



394027 : clé en croix universelle pour le bâtiment à 6 empreintes avec décapsuleur à bouteille.

Carrés 5-6-8 mm, triangle 9 mm, carré étagé mâle 6 à 10 mm, 6 pans mâle 3 mm, 6 pans 1/4" pour embout de vissage. Emplacement prévu pour chaînette. Zinc moulé.



Code	Désignation	Taille mm	Poids g
394021	CSB Carré 5, 8 mm, triangle 9 mm, carré étagé mâle 6 à 9 mm et 1 embout 1/4" PH 2 x 25 mm.	145	120
394011	CUB Carrés 5, 7, 8 mm, triangle 9 mm, carré étagé mâle 5 à 10 mm, 1 embout 1/4", PH 2 x 25 mm et plat 1.0 x 7 mm.	90	92
394014	CM12 Carrés 5, 6, 7-8, 9-10 mm, carré étagé mâle 6, 7, 8, 9 mm, triangles 7, 8-9, 10-11 mm, panneton 3-5 mm, simple D 6 mm.	98	253
394027	CDB Carrés 5-6-8 mm, triangle 9 mm, carré étagé mâle 6 à 10 mm, 6 pans mâle 3 mm, 6 pans 1/4" et décapsuleur.	145	80





206 ÉTIQUETEUSES INDUSTRIELLES

206 PTE110

207 PTE300

208 PTE550

209 RUBANS INDUSTRIELS

209 RUBAN LAMINÉ

209 RUBAN LAMINÉ MAT, FLEXIBLE,
ADHÉSIF PUISSANT, TEXTILE,
SÉCU

210 MARQUEURS NOIRS PERMANENTS

210 PLAQUETTES DE SIGNALISATION

210 PLAQUETTE EN ALUMINIUM

210 CARACTÈRE AMOVIBLE À
LANGUETTES PLIABLES

211 PINCE À PLOMBER

211 PINCE À MANCHONNER

211 TORCHE À GAZ

ÉTIQUETEUSES INDUSTRIELLES

PTE110

COMPACTE, LÉGÈRE, FACILE D'UTILISATION

Étiquetteuse portable.

- 200 symboles (électriciens, sécurité, réseaux et télécoms)
- Écran LCD à affichage graphique 16 caractères, résolution 180 dpi

Impression :

- Impression sur deux lignes maximum
- Vitesse d'impression 20 mm/sec
- Hauteur d'impression max. 9 mm
- Largeur de rubans max. 12 mm
- Mémoire 9 champs
- Impression simple, rotation, copie, panneau et incrémentation mode drapeau
- 10 styles de police, 3 tailles & 3 largeurs de police

Rubans :

Utilise des rubans industriels laminés TZe résistants UV, thermiques et chimiques de 3,5, 6, 9 et 12 mm, longueur jusqu'à 8 m suivant les modèles. Rubans disponibles en 9 couleurs de fond et 5 couleurs de caractères. Livrée avec un ruban laminé adhésif puissant noir sur blanc de 12 mm (4 m), un mode d'emploi. Fonctionne avec 6 piles AAA (LR03) non fournies.



229002

Code	Désignation	Poids g
229002	PTE110 Etiqueteuse industrielle	400



PTE300

La solution rapide et efficace. Appareil portable pour les professionnels spécialisés dans les domaines de transmission de données, de l'électricité et des services de fabrication, d'entretien et de maintenance.

Caractéristiques :

- Clavier AZERTY,
- Appareil compact,
- Protection en caoutchouc,
- **Ecran LCD rétro-éclairé** 67 x 40 mm, de 15 caractères,
- Impression horizontale, verticale, miroir ou drapeau,
- Impression de codes-barres,
- Impression sur 7 lignes maximum,
- Affichage intuitif et aperçu graphique avant impression,
- Ultra-rapide, vitesse d'impression 20 mm/sec,
- **Symboles électriciens** et AV intégrés, 384 symboles,
- 5 touches raccourcies pour plusieurs applications,
- 7 polices, 9 cadres disponibles,
- Numérotation séquentielle automatique,
- Longueur étiquette **automatique ou ajustable**, marge minimum d'étiquette 2 mm sur les étiquettes de câbles et 4 mm pour les autres câbles,
- Impression par transfert thermique, résolution 180 DPI,
- Impression simple, copie et série incrémentée,
- **Mémoire 50 champs (2400 caractères)**,
- Fonctionne avec 1 batterie Li-ion, rechargeable.



Utilise des rubans industriels laminés TZ résistants UV, thermiques et chimiques de 6, 9, 12, 18 mm, longueur jusqu'à 8 m suivant les modèles.

229007

Rubans disponibles en 9 couleurs de fond et 5 couleurs de caractères.

Livrée en mallette avec ruban laminé adhésif puissant noir sur jaune de 18 mm (8 m), un adaptateur secteur, une batterie Li-ion rechargeable et un mode d'emploi.



Code	Désignation	Poids g
229007	PTE300 Etiqueteuse industrielle	740



PTE550

PORTABLE ET CONNECTABLE

- Clavier AZERTY aux touches souples
- Touches raccourcis, naviguer et accéder simplement à toutes les applications
- Grand écran LCD rétro-éclairé, 16 caractères x 3 lignes
- Découpe automatique et demi-coupe

Impression :

- 14 polices, 9 styles, 7 cadres et 384 symboles
- Impression jusqu'à 24 mm de largeur
- Haute vitesse d'impression 30 mm/seconde, sur 7 lignes maximum
- Protection en caoutchouc
- Fonctions spécifiques : blocs, enroulement de câble, incrémentation, longueur fixe, mode drapeau, panneau
- Mémoire 99 champs (18 297 caractères)
- Impression par transfert thermique, résolution 180 DPI
- Impression simple, copie et série incrémentée

Connectivité sans fil :

Transférez du contenu comme des modèles d'étiquettes, des bases de données ou des symboles personnalisés depuis votre PC vers la PTE550.

Créez vos propres étiquettes depuis votre Smartphone (iOS et Android).

Interfaces : USB et Wifi direct.

Systèmes d'exploitation : Microsoft Windows®7, Windows®8, Mac OS/X 10.7 à 10.9

Rubans :

Utilise des rubans industriels laminés TZe résistants UV, thermiques et chimiques de 3.5, 6, 9, 12, 18 et 24 mm, longueur jusqu'à 8 m suivant modèles. Et rubans/gaines thermorétractables HSe 5.8, 8.8, 11.7, 17.7, 23.6 mm.

La PTE550 s'appuie sur une technologie intelligente de redimensionnement des polices qui imprime des caractères clairs, automatiquement sélectionnés en fonction de la taille de l'étiquette.

Livrée en mallette avec ruban laminé adhésif puissant 24 mm noir/jaune (8m) et noir/blanc flexible 12 mm (8 m), un adaptateur secteur, une batterie Li-Ion rechargeable, un câble USB et un mode d'emploi.



229008

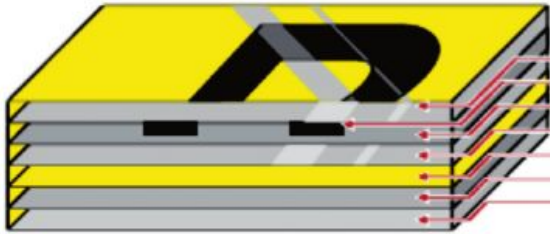


Code	Désignation	Poids Kg
229008	PTE550 Etiqueteuse portable industrielle	1.05



RUBANS INDUSTRIELS

Contrairement aux étiquettes ordinaires, les rubans laminés TZ sont constitués de six couches permettant d'obtenir des étiquettes fines mais extrêmement résistantes. Les caractères, imprimés par transfert thermique, sont intercalés entre deux couches protectrices de PET (film polyester). Le résultat est quasiment indestructible et peut supporter les conditions les plus rudes.



Grâce à leurs six couches, les étiquettes laminées TZ sont extrêmement résistantes

- film protecteur (PET) 38 µm
- caractères
- épaisseur de colle (acrylique)
- film de base (PET)
- pellicule de couleur pour le film de base
- épaisseur de colle (acrylique)
- support papier

91 µm
158 µm



Résiste à l'abrasion



Résiste aux produits chimiques



Support facile à décoller



Résiste aux UV



Laminé



Résiste aux températures extrêmes



Résiste à l'eau



Adhésif puissant

RUBAN LAMINÉ

Couleur caractères /couleur ruban	Noir / Transparent	Rouge / Transparent	Bleu / Transparent	Blanc / Transparent	Noir / Blanc	Rouge / Blanc	Bleu / Blanc	Or / Noir	Blanc / Noir	Noir / Rouge	Blanc / Rouge	Noir / Bleu	Blanc / Bleu	Noir / Jaune	Noir / Vert	Noir / Orange fluo	Noir / Jaune fluo
6 mm (8 m)	229101	x	x	x	229110	229112	229113	x	229124	x	x	x	x	229144	x	x	x
9 mm (8 m)	229102	229104	229105	x	229111	229116	229117	x	229125	229132	x	229138	x	229145	229149	x	x
12 mm (8 m)	229103	x	x	229106	229114	x	x	229126	229127	229133	229135	229139	229140	229146	229150	229201	229203
12 mm (4 m)	x	x	x	x	x	x	x	x	x	x	x	x	x	x	x	x	x
18 mm (8 m)	229107	x	x	229108	229118	229119	229120	229128	229129	229136	x	229141	x	229147	229151	x	x
24 mm (8 m)	229109	x	x	x	229121	229122	229123	229130	229131	229137	x	229142	229143	229148	229152	229202	229204

RUBAN LAMINÉ MAT, FLEXIBLE, ADHÉSIF PUISSANT, TEXTILE, SÉCURITAIRE, MÉTALLIQUE

Couleur caractères /couleur ruban	Mat - 8 m Noir / Transparent	Flexible - 8 m Noir / Blanc	Flexible - 8 m Noir / Jaune	Adhésif puissant - 8 m Noir / Transparent	Adhésif puissant - 8 m Noir / Blanc	Adhésif puissant - 8 m Noir / Jaune	Textile - 3 m Bleu / Blanc	Sécuritaire - 8 m Noir / Blanc	Métallique - 8 m Noir / Argent (mat)
6 mm	x	229301	229306	x	229405	x	x	x	x
9 mm	x	229302	229307	229401	229406	229410	x	x	x
12 mm	229251	229303	229308	229402	229407	229411	229211	x	229252
18 mm	x	229304	229309	229403	229408	229412	229212	229271	x
24 mm	x	229305	229310	229404	229409	229413	x	x	229253



MARQUEURS NOIRS PERMANENTS

Marqueur professionnel utilisable sur tous supports : rubans adhésifs, plastique, métal, verre, câbles, CD/DVD, etc.

Pointe en polyester. Capuchon ventilé conforme ISO 11540.

Bouchon soudé conforme NF S 51205. Encre avec formule à base d'alcool évitant le dessèchement. Conforme EN 71/1-2-3.

Code	Désignation	Poids g
331036	4MQN 4 marqueurs noirs permanents	30



331036

PLAQUETTES DE SIGNALISATION

PLAQUETTE EN ALUMINIUM DE 25 X 35 X 0.5 MM

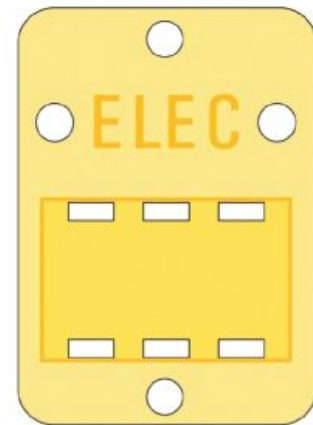
Angles arrondis.

4 trous de fixation de Ø 3 mm. Fond beige, estampée en relief «ELEC».

Fentes permettant l'adjonction de 3 caractères amovibles.

Conditionnement par 25 PC.

Code	Désignation
222801	PSELEC Plaquette signalétique ELEC nue



222801

CARACTÈRE AMOVIBLE À LANGUETTES PLIABLES

En aluminium.

Chiffre de 8 mm de hauteur. Estampé en bleu sur un pavé beige de 6 x 11mm.

Vernis anti-UV. Chiffre de 0 à 9.

Conditionnement par 25 caractères identiques.

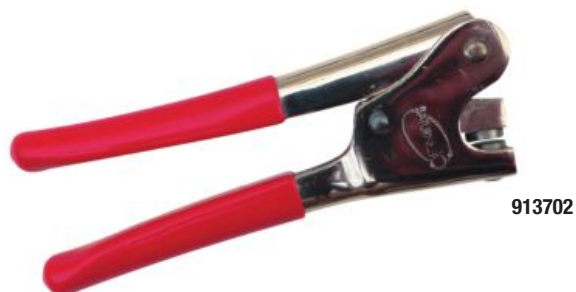
Code	Désignation
222810	CH0 Caractère amovible n°0
222811	CH1 Caractère amovible n°1
222812	CH2 Caractère amovible n°2
222813	CH3 Caractère amovible n°3
222814	CH4 Caractère amovible n°4
222815	CH5 Caractère amovible n°5
222816	CH6 Caractère amovible n°6
222817	CH7 Caractère amovible n°7
222818	CH8 Caractère amovible n°8
222819	CH9 Caractère amovible n°9



PINCE À PLOMBER

Pince à plomber pour scellés plastiques Ø 10 mm.
Les scellés plastiques résistent jusqu'à 120°-130° C.

Code	Désignation	Poids g
913702	Pince à plomber	200
913704	Fil perlé Ø 1 mm, bobine de 84 m	250
913706	Scellés plastiques Ø 10 mm, sachet de 1 000 pièces	200



913702



913704



913706

PINCE À MANCHONNER

Pince pour le montage de tous les manchons en caoutchouc sur fils Ø 1.75 à 9 mm 3 becs de longueur 30 mm. Démultiplication étudiée pour un moindre effort quel que soit le manchon. Modèle compact, léger, confortable et robuste.

Code	Désignation	Longueur mm	Poids g
423004	PMT Pince à manchonner	150	160



423004

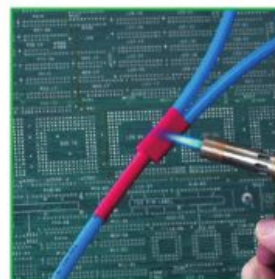
TORCHE À GAZ

Poignée ergonomique permettant une utilisation facile. Allumage Piezo, flamme puissante de 1 350°C et ajustable jusqu'à 90 mm de hauteur. Prêt instantanément, puissance de 50 à 220 Watts. Autonomie de 60 mn. 10 secondes suffisent pour le recharger avec du gaz butane. Dimensions : 145x38x133 mm.

Code	Désignation	Autonomie mm	Poids g
384090	GT220 Mini chalumeau à gaz	60	166



384090



MESURE





214 TÉLÉMÈTRE LASER

215 TESTEUR LAN

215 MÈTRES À RUBAN

215 DOUBLE MÈTRE À
BRANCHES

216 DÉCAMÈTRES

216 ODOMÈTRE DIGITAL

217 PIEDS À COULISSE /
ÉQUERRE

217 NIVEAUX

218 CORDEAUX À TRACER/
POUDRES

218 POINTES/CRAYONS

218 DÉTECTEUR DE TENSION

219 ÉQUIPEMENT DE TEST HAUT
DE GAMME

220 CONTRÔLEUR DE TENSION

221 CONTRÔLEUR DE TENSION
UNIVERSEL ET CONTINUITÉ

221 TESTEUR DE CONTINUITÉ ET
DE CIRCUIT

222 TESTEUR PRISE DE COURANT

222 MULTIMÈTRES NUMÉRIQUES

225 MULTIMÈTRES NUMÉRIQUES
À PINCE

TÉLÉMÈTRE LASER

331110 : le télémètre laser (**e-robur**> TL70M a été créé pour être compact et facile de prise en main. Avec la toute dernière technologie, il est plus rapide et plus précis.

Fonction Pythagore (3 modes). Possibilité d'appel des 20 dernières mesures. Aide à la mesure. Addition et soustraction des mesures. Report de distance (piquetage). Minuterie. Précision ± 1.5 mm. Vitesse de mesure 1/2 seconde. Facile d'utilisation dans les coins et espaces étroits. Indice de protection IP52. Ecran rétro éclairé.

Plage de mesure de 0.05 m à 70 m. Convertisseur d'unités (mètres, pieds, pouces...). Calcul des surfaces et volumes. Faible consommation, jusqu'à plus de 10 000 mesures.*

Livré avec un étui, une housse de protection, une dragonne, deux piles AAA de 1.5 V et un manuel d'utilisation.

* Le choix de départ de mesure = avant, arrière, pointeur et pied.



331110



Code	Référence	Distance m avec cible	Distance m sans cible	Précision mm	Dimensions L x l x e mm	Poids g
331110	TL70M	0.05 à 70	70	± 1.5	116x48x31	155

ACCESSOIRES

331123 : lunettes ultra légères (18 g) : 3 en 1. Verres rouges pour une visibilité du point laser, verres gris de protection et verres transparents pour une protection solaire.

Lunettes livrées avec 3 paires de verres et une housse de protection.



331123

Code	Désignation	Poids g
331123	LUN Lunettes 3 en 1	18



TESTEUR LAN

442076 : appareil compact pour tester les câbles réseau, les câbles téléphoniques (RJ-11 / RJ-12 / RJ-45) et les câbles USB ab. Exécute automatiquement les tests et permet de vérifier facilement la continuité, les court-circuits, les circuits ouverts et les croisements. Sélection entre test automatique et manuel. Récepteur amovible. Alimentation par pile 9 V type 6LR6 non fournie.

Livré avec une housse.

Code	Désignation	Poids g
442076	TRJUSB Testeur LAN, USB	120



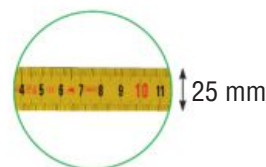
442076

MÈTRES À RUBAN

222013, 222015, 222018 : mètres ruban en acier haute résistance revêtu nylon sur les 2 faces, boîtier bimatière moulé. Mécanisme autobloquant. Embout magnétique à 3 rivets. Clip de ceinture. Ruban largeur 25 mm. Livré avec dragonne.

222009 : mètre ruban en acier traité polyester anti-rayure, boîtier synthétique chromé. Blocage et amortisseur de rembobinage. Ruban largeur 25 mm. Crochet de fixation de ceinture.

Code	Désignation	Longueur m	Largeur m	Poids g
222013	MR3M Mètre ruban acier revêtu de nylon	3	25	225
222015	MR5M Mètre ruban acier revêtu de nylon	5	25	291
222018	MR8M Mètre ruban acier revêtu de nylon	8	25	384
222009	DR10V Mètre ruban acier traité polyester	10	25	466



222015

DOUBLE MÈTRE À BRANCHES

Double mètre à 10 branches en polyamide renforcé de fibre de verre. Rigide et flexible, articulation en nylon comportant le système de blocage à l'équerre. Non conducteur.

Code	Désignation	Poids g
331013	DMR2 Double mètre blanc	155



331013



DÉCAMÈTRES

331047 : boîtier en ABS, résistant aux chocs. Manivelle d'enroulement en métal. Ruban en fibre de verre 16 mm de large.



331047

331049 : ruban en fibre de verre 16 mm de large. Boîtier en ABS, résistant aux chocs. Manivelle d'enroulement en métal.



331049

331050 : système exclusif d'enroulement rapide (vitesse x3). Dispositif amortisseur du ruban en fin de course. Poignée confortable avec revêtement caoutchouté anti-glissement. Boîtier ouvert. Ruban en fibre de verre 13 mm de large.



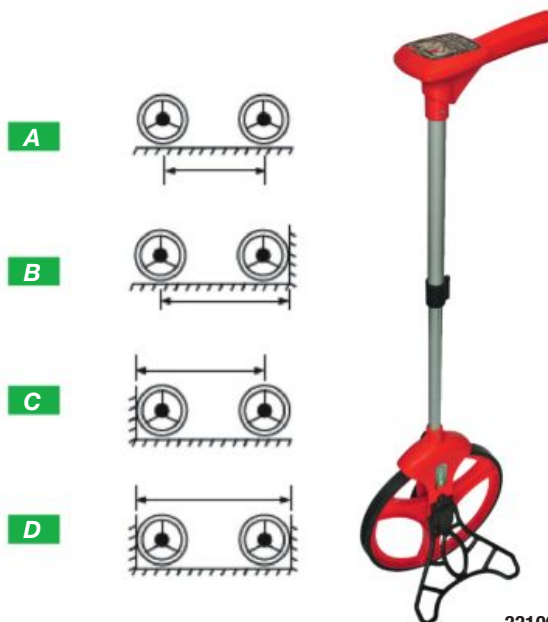
331050

Code	Désignation	Longueur m	Largeur m	Poids g
331047	DTR10 Décamètre en fibre de verre	10	16	152
331049	DDTR20 Double décamètre en fibre de verre	20	16	348
331050	DTR50 Dérouleur rapide ruban en fibre de verre	50	13	928

ODOMÈTRE DIGITAL

Quatre modalités de mesures avec mémoires.
Diamètre roues 32 cm.
Manche télescopique.

Code	Désignation	Cap. max. Km	Lecture cm	Poids Kg
331061	OD10K Odomètre digital	999	1	1.88



331061



PIEDS À COULISSE / ÉQUERRE

331014 : pied à coulisse digital en acier forgé trempé, précis et pratique. Becs pour mesures intérieures et extérieures, vis de blocage, sélection unité de mesure mm/inch, bouton ON/OFF et remise à zéro, molette d'ajustement, jauge de profondeur à l'arrière, échelle de mesure graduée au recto. Grand affichage LCD : chiffres de 11 mm. Longueur de bec : 40 mm. Précision ± 0.02 mm - Capacités 0-150 mm. Livré en coffret avec pile bouton (LR44)

331017 : pied à coulisse de précision, modèle universel, en acier inox. Vernier au 1/20 de mm, jauge de profondeur, mesures d'extérieur et d'intérieur. Un régllet flexible en acier inox, 150 mm gradué recto/verso.

331015 : pied à coulisse en fibre de verre, léger, incassable, inoxydable. Vernier au 1/10 de mm. Lecture des mesures d'extérieur et d'intérieur.

Code	Désignation	Poids g
331014	PCD150 Pied à coulisse digital 1/100 + coffret	158
331017	COMP01 Pied à coulisse 1/20 + règle	290
331015	PCR10 Pied à coulisse plastique 1/10 + étui plastique	30
332014	RF200 Régllet inox 200 mm	10
332010	EQ200 Equerre 200 mm	185

NIVEAUX

222026 : mini niveau en alliage léger antichoc, indéformable, à fiole horizontale, 10 cm. Surface lisse (nettoyage facile). Se range facilement partout, tient dans la poche, permet de faire des mesures de niveau dans des espaces restreints. Précision 0.5 mm/m.

222021, 222023, 222024, 222025 : niveaux en alliage léger antichoc, indéformables, à fioles horizontale et verticale, incassables. Surface lisse (nettoyage facile). Précision 0.5 mm/m.

222024 : en plus 4 repères d'espacement de perçage 71 mm pour interrupteurs et prises.

222025 : en plus, 5 repères d'espacement de perçage 71 mm pour interrupteurs et prises, repérage vertical à 300 mm, 1 000 mm, 1 050 mm et 1 150 mm.

222031 et 222033 : niveaux plastiques, à fioles horizontale et verticale, incassables. Précision dans une position normale 1 mm/m.

222037 : niveau magnétique, en plastique ABS, à fioles horizontale et verticale. Une des fioles est intégrée dans une partie détachable, avec embase magnétique et rainure spéciale pour fils.

Code	Désignation	Longueur cm	Poids g
222026	NFR10 Mini niveau à fiole	10	100
222021	NFR40V Niveau aluminium	40	280
222023	NFR60V Niveau aluminium	60	400
222024	NFR43E Niveau à fioles avec repères	43	300
222025	NFR120E Niveau à fioles avec repères	120	750
222031	NPL40V Niveau plastique	40	180
222033	NPL60V Niveau plastique	60	280
222037	NMP210 Niveau plastique magnétique	21	20



CORDEAUX À TRACER / POUDRES

Boîtier d'aluminium durable offrant une grande résistance aux chocs.
Manivelle en acier pour une force et une durabilité accrues.
Fil en polyester.

Code	Composition	Longueur m	Poids g
215002	63950 Cordeau traceur	15	169
222201	64110V Cordeau traceur	30	172



222201

215009, 215010 : cordeau à craie de remplacement en polyester, entrelacé permettant de contenir plus de craie.

Code	Composition	Couleur	Poids g
222211	65001V Poudre à tracer	bleue	339
215004	64901 Poudre à tracer	bleue	227
215005	64902 Poudre à tracer	rouge	227
215009	64550 Cartouche cordeau 15 m	-	16
215010	64610 Cartouche cordeau 30 m	-	16



222211

POINTES / CRAYONS

332022 : pointe à tracer en acier bruni. Un côté droit et un côté coudé.
Longueur 190 mm.



332022

332020 : pointe en chrome vanadium. Diamètre de la pointe 4 mm.

331035 : crayons de charpentier, mine graphite rectangulaire favorisant le guidage du tracé, manche en bois. Longueur 250 mm.

Code	Désignation	Poids g
332022	PT Pointe à tracer	22
332020	P4 Pointeau 4 mm	31
331035	6C25 6 crayons charpentier 250 mm	85



331035

DÉTECTEUR DE TENSION

361101 : détecteur de tension sans contact avec LED et signal sonore si présence de courant.

Courant de 70 à 1 000 V AC. Fréquence 50/60 Hz.

Pour la détection de courant sur les prises, les appareils, les disjoncteurs et les câbles. Permet la localisation d'une interruption dans les fils électriques. Livré avec 2 piles 1.5 V (AAA/LR03).

Code	Désignation	Fréquence Hz	Tension Ac	Poids g
361101	TT710 Détecteur de tension sans contact	50/60	70-1 000 V	50



CAT III
361101



ÉQUIPEMENT DE TEST HAUT DE GAMME

Un des points essentiels sur la sécurité défini par la norme EN 61243-3 implique que les contrôleurs de tension doivent être capables d'afficher l'état de «présence de tension» ou «d'absence de tension» directement, sans actionnement d'un bouton ou d'un interrupteur. D'autre part, les mesures réalisées sur des courants opérationnels > à 3,5mA AC ou 10mA DC doivent être faites par des appareils équipés de boutons poussoirs de connexion de charge, dans chaque poignée pour éviter les contacts accidentels. Les contrôleurs DUSPOL satisfont à ces deux exigences. Contrôle de tension à haute impédance sans actionnement de bouton et sans danger en cas de contact accidentel et contrôle avec actionnement des deux poussoirs à membrane pour l'activation du circuit de charge.



361013
DUSPOLDIG



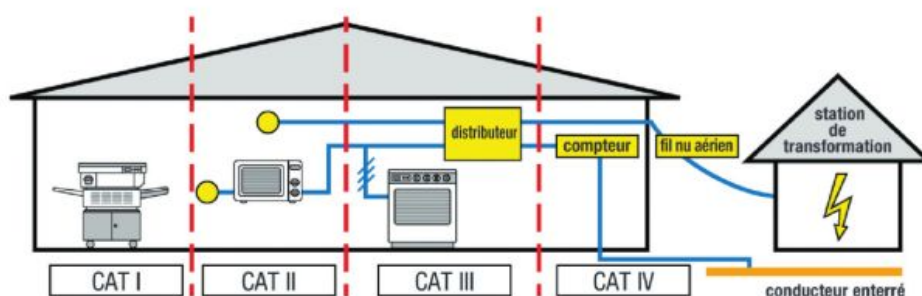
361021
MM2



361061
CM1-2

Conseils utiles pour la pratique

- Suivez toujours les 5 règles de sécurité concernant le «travail sous tension».
- Afin de déterminer l'absence de tension aux installations électriques jusqu'à 1000 V, n'utilisez que les contrôleurs de tension bipolaires conformes à la norme EN 61243-3 (DIN VDE 0682-401):2015.
- Un vibreur peut être activé sur certains modèles. Les vibrations émises par ce vibreur sont proportionnelles à la tension appliquée. C'est une indication supplémentaire sur la tension contrôlée.
- Contrôlez toujours le bon fonctionnement du contrôleur de tension immédiatement avant de l'utiliser.
- Les contrôleurs de tension avec connexion de charge suppriment les tensions induites de manières capacitive/inductive. Ainsi, les mesures erronées sont exclues !
- Les contrôleurs de tension pour l'utilisation à l'extérieur doivent être conformes au moins au type de protection IP 44.
- Dû à leur construction, les contrôleurs de tension DUSPOL sont conçus afin de garantir de la sécurité pour un travail sous tension et dépasse les exigences des normes en ce qui concerne la protection du boîtier (IP65) et la protection de surtension (CAT IV 600 V). La plage de tension nominale a été augmentée à un minimum de 1 000 V AC/DC afin de pouvoir contrôler en toute sécurité les tensions de systèmes augmentées de l'industrie, des centrales photovoltaïques et éoliennes ainsi que celles de la technique de véhicules hybrides. Une fausse manœuvre due à une sélection incorrecte de la plage de mesure est exclue. Les manettes avec surface de prise limitées offrent un maximum de sécurité et une distance maximale à l'objet de mesure. L'affichage est situé directement face au champ visuel de l'utilisateur.
- La construction conforme aux normes d'un contrôleur de tension/ d'un appareil de mesure est confirmée par des instituts indépendants d'essais et de certification en accordant une marque de contrôle (par ex. la marque de contrôle VDE/GS).
- Les multimètres numériques et les pinces de courant avec méthode de mesure TRUE RMS augmentent la précision pour les courbes de signal affectées de distorsion ou non sinusoïdales lors d'une utilisation industrielle.



CONTRÔLEUR DE TENSION

DUSPOL®

- Contrôlé et approuvé conforme à la norme norme EN 61243-3 (DIN VDE 0682-401):2015, tension (jusqu'à 1 000 V AC/DC en toute sécurité), CAT IV 600 V.
- Contrôle de tension à haute impédance sans actionnement d'un bouton-poussoir.
- Circuit de charges connectable, pas d'erreur de mesure due aux tensions inductives et capacitatives néfastes par application d'une charge entendue par pression des boutons à membrane.
- Commutateur de sécurité 30 mA.
- Indication du sens de rotation des phases par des flèches "Q, Q".
- Ecran LCD éclairé automatiquement par l'intermédiaire d'une cellule photosensible.
- Contrôle de phase sécurisé.
- Eclairage précis du point de mesure.
- Indication voltage 1 – 1000 V AC/1200 V DC.
- Test de polarité (+/-) avec le voltage DC.
- Connectable en appuyant sur le bouton-poussoir.
- Les vibrations émises par le vibreur sont proportionnelles à la tension appliquée. C'est une indication supplémentaire sur la tension contrôlée.
- Boîtier résistant aux chocs, protégé contre la poussière et les projections d'eau (protection de classe IP65).

Testé et approuvé



EN 61243-3
(VDE 0682-401)
Edition 2015



DUSPOLANA
CAT IV 600 V
1 000 V AC/DC
361014



DUSPOLEXP
CAT IV 600 V
1 000 V AC/DC
361016

Fonction VAT



DUSPOLDIG
CAT IV 600 V
1 000 V AC - 1 200 V DC
361013

Fonction VAT

1
Contrôle du sens de rotation des phases (sens horaire/anti-horaire)



2
Capteur du détecteur sans contact de ruptures de câble



3
Contrôle unipolaire du conducteur extérieur (phase)



4
Eclairage du point de mesure



5
Test de continuité sonore et visuel



6
Affichage de la fréquence



7
Ecran LCD rétro-éclairé



DUSPOL® digital
1000 V AC
1200 V DC CAT IV 600 V

7
Affichage de la tension
1 – 1000 V AC TRUE RMS
1 – 1200 V DC



Mesure de résistance et contrôle de diodes avec aichage de la tension à l'état passant



8
Connexion de la charge par boutons à membrane



9
Alerte par vibration



10
Boîtier étanche aux poussières et aux jets d'eau (type de protection IP 65) avec des poignées de contrôle caoutchoutées



EN 61243-3
(VDE 0682-401)
Edition 2015



CONTRÔLEUR DE TENSION UNIVERSEL ET CONTINUITÉ

PROFIPOL+

- Indication des tensions alternatives et continues sur une plage de 12 V à 690 V.
- Paliers d'affichage 6, 12, 50, 120, 230, 400 et 690 V.
- Contrôle de polarité pour les tensions continues.
- Test de continuité acoustique et visuelle.
- Contrôle unipolaire du conducteur extérieur (phase).
- Détecteur sans contact de ruptures de câble.
- Protecteur de pointe d'essai imperdable pour un transport en toute sécurité..
- Dimensions compactes et maniabilité accrue.

Testé et approuvé



EN 61243-3
(VDE 0682-401)
Edition 2015



PROFIPOL+
CAT III 600 V
690 V AC/DC
361010

TESTEUR DE CONTINUITÉ ET DE CIRCUIT

DUTESTPRO

- Test de continuité et de semi-conducteur au moyen de LED et d'un ronfleur fort.
- Indication visuelle au moyen de trois niveaux LED : 0 à 100 Ω/1 kΩ/10 kΩ.
- Indication acoustique au moyen d'un ronfleur jusqu'à 100 Ω environ.
- Affichage de tensions d'origine extérieure : 6 à 400 V AC/ DC (LED / ronfleur)
- Test de polarité, contrôle unipolaire du conducteur extérieur.
- Détecteur sans contact de ruptures de câble.
- Le volume du ronfleur ainsi que la luminosité de la lampe de poche LED sont réglables.
- Lampe de poche LED précise et très lumineuse, réglable sur 4 niveaux.
- Support magnétique intégré et clip de ceinture.

Testé et approuvé



EN 61010-1



DUTESTPRO
CAT III 300 V
361022

Référence	DUSPOLANA	DUSPOLEXP	DUSPOLDIG	PROFIPOL +	DUTESTPRO
Fonction VAT	-	OUI	OUI	-	-
Plage de tension	Bobine mobile lumineux/LED	LED	LED/LCD (lumineux)	12 - 690 V AC/DC	6 V - 400 V AC/DC (50 Hz/60 Hz)
Indication de paliers	12 - 1 000 V AC/DC	12 - 1 000 V AC/DC	1.0 - 1 000 V AC/1200 V DC	6 - 400 V AC/DC	-
Plage de mesure de la fréquence	-	-	1 - 1 000 Hz	0 - 500 Hz	-
Test de continuité (acoustique et visuel)	-	ronfleur et LED jaune 0 - 100 kΩ	ronfleur et LED jaune 0 - 100 kΩ	ronfleur et LED jaune 0 - 100 k(symbole om à prendre sur colonne d'à côté)	ronfleur fort jusqu'à 100 Ω 0 - 100 Ω/1 kΩ/10 kΩ (LED jaune)
Contrôle de diodes	-	sens de conduction/ de non-conduction	0.3 - 2.0 V	-	-
Plage de mesure de la résistance	-	-	0.1 kΩ - 300kΩ	-	-
Test de rotation de phase	LCD (symbole R)	LED verte (droite/gauche)	LED verte (droite/gauche)	rouge «flash» LED	-
Test de phase	LCD (symbole R)	rouge «flash» LED	rouge «flash» LED	-	-
Test polarité	LED (+/-)	LED (+/-)	LCD (+/-)	LED jaune	-
Détecteur de rupture de câble	-	LED jaune (clignotant)	LED jaune (clignotant)	-	-
Déclenchement 30 mA FI via boutons poussoir	$I_s = 500 \text{ mA (1 000 V)}$ 30 mA voyage RCD	$I_s = 550 \text{ mA (1 000 V)}$ 30 mA voyage RCD	$I_s = 550 \text{ mA (1 000 V)}$ 30 mA voyage RCD	-	-
Alarme vibrante	oui	oui	oui	-	-
Illumination du point de mesure	-	LED blanche	LED blanche	-	-
Classe de protection	IP 65	IP 65	IP 65	IP 54	IP 30
Code	361014	361016	361013	361010	361022



TESTEUR PRISE DE COURANT

SDT1

- Contrôle facile et rapide des prises de courant de sécurité quant à leur branchement correct.
- Affichage au moyen de 3 LED, des erreurs de câblage (l'absence du conducteur PE, N ou L ainsi que l'inversion des conducteurs L et PE).
- Capteur tactile pour avertit au moyen de l'écran à cristaux liquides de la présence d'une tension de contact dangereuse au contact PE.
- Affichage explicite au moyen de LED et d'un écran à cristaux liquides.
- Touche « FI/RCD TEST » pour le déclenchement d'un dispositif différentiel « RCD » de 30 mA.
- Tableau d'état « Status » facilement compréhensible servant à informer du branchement correct « OK » (vert) ainsi que du type de l'erreur présente (rouge) de la prise de courant de sécurité contrôlée.



SDT1
CAT II 300 V
DIN EN 61010-1, DIN
EN 61010-2-033
361017

Référence	SDT1
Affichage	trois LED rouges pour les conducteurs N, PE et L ainsi que d'un écran à cristaux liquides
Plage de tension	230 V AC, ± 10 %
Plage de fréquence	50 Hz - 60 Hz
Seuil de réponse du contrôle PE	Ub < 50 V AC par rapport à la terre
Courant d'essai « RCD »	IΔn env. 30 mA
Alimentation de courant	par l'objet de contrôle (aucune pile requise)
Code	361017

MULTIMÈTRES NUMÉRIQUES

FORMAT POCHE MMP3

- Fonctionnalité et design de première qualité.
- Toujours plus petit et plus étroit, avec un poids de 130 g seulement.
- Dimensions minimales : 132 x 86 x 19 mm.
- Pour une utilisation universelle, étui en simili-cuir et câble de mesure inclus.



MMP3
361041



**AVEC FONCTION « VoltSensor »
MM1-1, MM1-2 et MM1-3
CAT III 600 V**

- Le capteur de tension sans contact intégré indique les phases sous tension par un signal sonore et par une LED rouge.
- Permet de localiser des coupures de câbles et des lampes défectueuses dans des installations exposées (tresses, chaînes de lumière) à partir du côté alimenté de la phase.

Capteur de tension sans contact.



**MM1, MM2, MM3 ET MM4,
CAT III 600 V**

- Des millions de fois testés et approuvés par l'Institut indépendant de Contrôle et de Certification VDE selon les normes internationales en vigueur.
- Mesure de courant, de tension, de résistance, de continuité, de diode, de capacité et de fréquence.
- Sélection de la plage de mesure automatique et/ou manuelle.
- Mesures du courant sécurisées jusqu'à 300 A AC par une pince ampère métrique raccordable (ou enfichable) (MM4).



**POUR APPLICATIONS INDUSTRIELLES,
MM7-1, CAT IV 600 V,
TRUE RMS**

- Pour les applications industrielles.
- Méthode de mesure «TRUE RMS» pour des résultats de mesure précis même pour les courbes du signal non sinusoïdales.
- Catégorie de mesure la plus haute CAT IV 600 V pour une sécurité maximale.
- Fonction «AutoV» pour une détection de tension AC/DC automatique et avec impédance d'entrée («LoZ») afin d'éliminer les tensions induites de manière capacitive/inductive.
- Capteur de tension intégré pour une signalisation sans contact des tensions de phase et des ruptures de câble dans les lignes.
- Ecran à cristaux liquides avec affichage de code à barres et éclairage de fond blanc.

Capteur de tension



CAT IV 600 V
TRUE RMS
MM7-1
361033



Testé et approuvé



	MMP3	MM1-1	MM1-2	MM1-3
Plage d'affichage	5 000	2 000	2 000	2 000
Précision	0.6 %	0.5 %	0.5 %	0.5 %
Tension AC	0.1 mV - 600 V	0.1 mV - 750 V	0.1 mV - 750 V	0.1 mV - 750 V
Tension DC	0.1 mV - 600 V	0.1 mV - 1 000 V	0.1 mV - 1 000 V	0.1 mV - 1 000 V
Courant AC	-	-	1 mA - 10 A	1 mA - 10 A
Courant DC	-	-	1 mA - 10 A	1 mA - 10 A
Résistance	0.1 Ω - 40 MΩ	0.1 Ω - 20 MΩ	0.1 Ω - 20 MΩ	0.1 Ω - 20 MΩ
Continuité / diode	Oui/Oui	Oui/Oui	Oui/Oui	Oui/Oui
Fréquence	1 MHz - 5 MHz	-	1 Hz - 20 MHz	1 Hz - 20 MHz
Capacité	10 pF - 100 μF	-	1 pF - 2 mF	1 pF - 2 mF
Température	-	-	-	-20°C à +800°C
Capteur de tension	-	Oui	Oui	Oui
Interface	-	-	-	-
Logiciel	-	-	-	-
Mémoire	HOLD	HOLD	HOLD, MAX/MIN	HOLD, MAX/MIN
Archivage	-	-	-	-
Méthode de mesure	RMS	RMS	RMS	RMS
Classe de mesure	CAT III 300 V	CAT III 600 V	CAT III 600 V	CAT III 600 V
Code	361041	361049	361043	361051

Testé et approuvé



	MM1	MM2	MM3	MM4	MM7-1
Plage d'affichage	3 200	2 000	2 000	4 200	6 000
Précision	0.5 %	0.5 %	0.5 %	0.5 %	0.8 %
Tension AC	1 mV - 600 V	0.1 mV - 750 V	0.1 mV - 600 V	1 mV - 600 V	10 μV - 1 000 V
Tension DC	0.1 mV - 600 V	0.1 mV - 1 000 V	0.1 mV - 600 V	1 mV - 600 V	10 μV - 1 000 V
Courant AC	-	0.1 μA - 20 A	20 A 0.1 μA - 20 A	0.1 A - 300 A	10 μA - 10 A
Courant DC	0.1 μA - 3,2 mA	0.1 μA - 20 A	0.1 μA - 20 A	-	10 μA - 10 A
Résistance	0.1 Ω - 32 MΩ	0.1 Ω - 20 MΩ	0.1 Ω - 20 MΩ	0.1 Ω - 42 MΩ	0.1 Ω - 40 MΩ
Continuité / diode	Oui/Oui	Oui/Oui	Oui/Oui	Oui/Oui	Oui/Oui
Fréquence	-	-	1 Hz - 200 kHz	-	0.01 Hz - 100 kHz
Capacité	-	-	1 pF - 200 μF	-	1 nF - 10 mF
Température	-	-	-	-	-40 °C à + 400 °C
Capteur de tension	-	-	-	-	Oui
Interface	-	-	-	-	-
Logiciel	-	-	-	-	-
Mémoire	HOLD	-	-	HOLD	HOLD, MAX/MIN
Archivage	-	-	-	-	-
Méthode de mesure	RMS	RMS	RMS	RMS	TRUE RMS
Classe de mesure	CAT III 600 V	CAT III 600 V	CAT III 300 V	CAT III 300 V	CAT IV 600 V
Code	361019	361021	361023	361025	361033



Tous les multimètres numériques sont livrés avec un étui de protection, des câbles de sécurité et des piles.



MULTIMÈTRES NUMÉRIQUES À PINCE

POUR LA MESURE DE COURANT AC CM1-1, CM1-2 ET CM1-3

- Mesure de courant sûre jusqu'à 400 A AC.
- Entrées pour la mesure de tension, de résistance, le test de continuité et de diode.
- Capteur de tension intégré indiquant les phases sous tension par un signal sonore et par une LED rouge (CM1-3).
- Permet de localiser des coupures de câbles et des lampes défectueuses dans des installations (bobine, chaîne de lumière) à partir du coté alimenté de la phase (CM1-3).

Capteur de tension



CAT III 300 V
CM1-1
361059

CAT III 300 V
CM1-2
361061

CAT IV 600 V
CM1-3
361063

POUR COURANT AC/DC CM2 CAT III 300 V

- Mesure sûre et sans contact de courants forts.
- Mesure de courant jusqu'à 600 A AC/DC.
- Mesure de courants faibles (pour automobile, photovoltaïque, industrie) (CM2).
- Entrées pour la mesure de tension, de résistance et le test de continuité (CM2).



CAT III 300 V
CM2
361037

AVEC LA PLUS HAUTE CLASSE DE MESURE CM7

- Mesures précises grâce à la méthode de TRUE RMS.
- Mesure du courant sécurisée jusqu'à 1 000 A AC/DC.
- La catégorie de mesure la plus haute CAT IV 600 V offre une sécurité maximale.



CAT IV 600 V
TRUE RMS
CM7
361071



CM5-1, SÉLECTION AUTOMATIQUE DE LA FONCTION DE MESURE, CAT IV 600 V, TRUE RMS

- Sélection automatique de la fonction de mesure correcte «TRUE RMS», tension/courant (AC/DC), résistance, continuité et diode.
- Maniement convivial, sûr et facile – les mesures erronées dues à une sélection incorrecte de la plage de mesure sont exclues.
- Temps de réponse minimal grâce à cinq valeurs de balayage par seconde.
- Mesure de tension avec une impédance d'entrée basse («LoZ»).



CAT IV 600 V
TRUE RMS
CM5-1
361067

Testé et approuvé



IEC/EN 61010-1
(DIN VDE 0411-1)

	CM1-1	CM1-2	CM1-3	CM2
Plage d'affichage	2 000	2 000	2 000	4.000
Précision	2 %	1 %	1 %	0.5 %
Tension AC	-	0.1 V - 600 V	0.1 V - 750 V	0.1 mV - 600 V
Tension DC	-	0.1 V - 600 V	0.1 V - 1 000 V	0.1 mV - 600 V
Courant AC	10 mA - 400 A	0.1 A - 400 A	0.1 A - 200 A	10 mA - 300 A
Courant DC	-	-	-	10 mA - 300 A
Résistance	-	0.1 Ω - 20 MΩ	0.1 Ω - 20 MΩ	0.1 Ω - 40 MΩ
Continuité / diode	-/-	Oui/-	Oui/Oui	Oui/-
Capteur de tension	-	-	-	-
Mémoire	HOLD, MAX	HOLD	HOLD	HOLD, MAX
Méthode de mesure	RMS	RMS	RMS	RMS
Ouverture pince max.	30 mm	30 mm	16 mm	25 mm
Classe de mesure	CAT III 600 V	CAT III 600 V	CAT IV 600 V	CAT III 300 V
Code	361059	361061	361063	361037



Testé et approuvé



	CM5-1	CM7
Plage d'affichage	9 999	4 000
Précision	0.9 %	0.7 %
Tension AC	1.3 V - 750 V	0,1 V - 750 V
Tension DC	0.7 V - 1 000 V	0.1 V - 1 000 V
Courant AC	0.9 A - 600 A	0.1 A - 1 000 A
Courant DC	0.9 A - 600 A	0.1 A - 1 000 A
Résistance	1 Ω - 10 KΩ	0,1 Ω - 400 MΩ
Continuité / diode	Oui/Oui	Oui/-
Fréquence	-	1 Hz - 400 Hz
Puissance en Watts	-	-
Facteur de puissance (cos φ)	-	-
Température	-	-
Mémoire	HOLD	HOLD, MAX/MIN PIC, ZÉRO
Méthode de mesure	TRUE RMS	TRUE RMS
Ouverture pince max.	35 mm	53 mm
Classe de mesure	CAT IV 600 V	CAT IV 600 V
Code	361067	361071



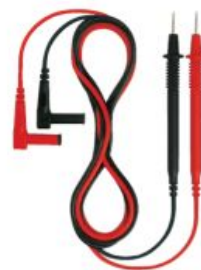
Tous les multimètres numériques sont livrés avec un étui de protection, des câbles de sécurité et des piles.

ACCESSOIRES

- 361006** : sacoche de transport souple et pratique avec zip, adaptée à tous les testeurs de tension DUSPOL® et testeurs DUTEST®.
- 361077** : cordons de mesure de sécurité Ø 4 mm, 2 pièces, rouge/noir, CAT IV 600 V/ CAT III 1 000 V, L = 1,40 m, avec pointes de mesure 2 mm.
- 361079** : cordons de mesure de sécurité Ø 4 mm, 2 pièces, rouge/noir, CAT IV 600 V/ CAT III 1 000 V, L = 1,40 m, avec pointes de mesure 4 mm.
- 361081** : sonde à insérer (V4A tube métal) pour matériaux souples liquides, Gazes et air, plage de mesure : - 196°C à + 800°C, adaptable aux appareils de mesure MM1-3, MM7, MM7-1, MM11 et CM8.



361006



361077



361079



361081



RANGEMENT





230 PORTE-OUTILS DE CEINTURE

230 TABLIER, POCHE PORTE-OUTILS

231 RANGEMENTS RIGIDES

231 BOITE À OUTILS, CAISSON PETITS VOLUMES

232 CAISSE MOYENS VOLUMES

232 CAISSE GRANDS VOLUMES

233 COFFRE DE CHANTIER

234 VALISES

238 RANGEMENTS SOUPLES

238 SAC, SACOCHE EN CUIR

238 SAC, SACOCHE EN TOILE

PORTE-OUTILS DE CEINTURE

Indispensable pour avoir à tout moment ses outils à portée de main, les portes-outils de ceinture de ce catalogue sont réalisés avec des matériaux soigneusement sélectionnés. La qualité des cuirs, les rivets de renfort et la qualité de fabrication garantissent une longévité maximale à ces produits.

TABLIER, POCHE PORTE-OUTILS

323008 : poche avec ceinture en croûte super résistante. 5 poches dont 1 grande, 1 moyenne et 3 petites, plus 1 boucle pour marteau et 1 support pour mètre à ruban.



323008

323005 : solide tablier de travail en croûte avec ceinture. 10 poches dont 2 grandes avec rivets de renfort et double couture, 2 moyennes pour clous, vis et petits accessoires et 6 petites poches pour rangement des outils. Ce modèle comprend également 2 boucles pour marteaux et 1 support pour mètre à ruban.



323005

Code	Désignation	Poids g
323008	1112 Poche avec ceinture	300
323005	1109 Tablier de travail 10 poches	660

ACCESSOIRES

323015 : ceinture cuir naturel, à boucle, largeur 4 cm, longueur réglable jusqu'à 117 cm.



323015

323016 : ceinture en toile de polypropylène, à boucle automatique, largeur 5 cm, longueur réglable jusqu'à 117 cm.



323016

Code	Désignation	Poids g
323015	7200 Ceinture cuir	160
323016	7100 Ceinture toile	100



RANGEMENTS RIGIDES

BOITE À OUTILS, CAISSE, COFFRE

PETITS VOLUMES

321124 : organisateur en plastique avec couvercle transparent, 18 compartiments amovibles et 2 fixes, double fermeture et poignée ergonomique.

321122 : boîte à outils plastique avec double fermeture, poignée rabattable et 1 plateau intérieur amovible. Possibilité de fermeture avec cadenas.

321142 : caisson avec 2 mallettes en polypropylène et couvercle en polycarbonate. Mallettes équipées de séparateurs, fermetures à glissière et poignée.

Caisson avec poignée pratique et ergonomique. Système de lien mécanique entre chaque unité. Livré avec système de maintien des mallettes dans le caisson pour le transport. Capacité de charge : 25 Kg.

321144 : mallette robuste en polypropylène et couvercle en polycarbonate, conçue pour transporter et stocker les produits volumineux. Equipée de 8 séparateurs, fermetures à glissière et poignée. Capacité de charge : 20 Kg.

321140 : Caisson CM80 (321142) sur trolley. Possibilité d'empiler plusieurs caissons pour un transport plus facile. Le trolley est composé d'une poignée pratique et ergonomique, de 2 roulements à billes par roue (assurant la longévité des roues). Diamètre des 2 roues : 245 mm. La base du trolley peut être rabattue et maintenue verticalement par un aimant pour réduire l'encombrement pendant le transport. Système d'accrochage coulissant entre chaque caisson.

321150 : accessoire pour verrouillage sécurisé des caissons CM80 (321142), avec cadenas (non fourni).



321124



321122



321142



321140

Code	Désignation	L mm	P mm	H mm	Poids Kg
321124	OPL16 Organisateur en plastique avec couvercle transparent et 15 séparateurs	395	305	60	0.91
321122	BOP1622 Boîte à outils plastique, 1 plateau	395	255	237	1.44
321142	CM80 Caisson avec 2 mallettes	386	241	278	3.91
321144	CL150 Mallette en polypropylène et couvercle en polycarbonate	413	330	147	1.82
321140	TRCM80 Caisson CM80 (321142) sur trolley	400	575	1 100	15.51
321150	VSCM Système de verrouillage sécurisé, (H x L x l) : 100 x 148 x 14 mm				0,05



321144



321150



MOYENS VOLUMES

321053 et 321054 : boîtes à outils métalliques à cinq compartiments, deux poignées.

Code	Désignation	L mm	P mm	H mm	Poids Kg
321053	ROBECO Caisse à outils métal	440	210	210	3.45
321054	PRO53 Caisse à outils métal	530	210	210	5.62



321053



321054

321132, 321130 et 321112 : boîtes à outils en plastique avec un plateau organiser amovible à l'intérieur, un couvercle à double fermetures métalliques et cadenassables. Grande poignée de transport permettant de verrouiller le couvercle en position haute.

321146 : Grande boîte de transport en polypropylène résistante à l'eau, à la poussière et aux chocs. Deux fermetures à clic et poignée latérale intégrée. Possibilité de fermeture avec cadenas. Mallette empilable. Capacité de charge : 35 Kg.

Code	Désignation	L mm	P mm	H mm	Poids Kg
321132	BOP18M Boîte à outils plastique, 1 organisateur	458	233	247	1.80
321130	BOP21 Boîte à outils plastique, 1 organisateur	535	276	267	2.56
321112	BOP22 Boîte à outils plastique, 1 plateau	575	275	290	2.48
321146	SOL3 Boîte en polypropylène	570	370	170	2.22



321146



321130



321114

GRANDS VOLUMES

321114 : caisse à outils roulante en plastique équipée de deux larges roues arrières, d'une grande poignée métallique rétractable, d'un couvercle amovible à double système de fermeture métallique cadenassable, avec deux compartiments de rangement incorporés, de deux poignées de transport et d'un plateau intérieur amovible.

Code	Désignation	L mm	P mm	H mm	Poids Kg
321114	BOP24ROLL Caisse à outils roulante plastique	595	380	420	5.38



COFFRE DE CHANTIER

321131 : le coffre de chantier MUB78 est un coffre à outils de grande capacité, léger, en polypropylène injecté pour une utilisation intensive partout où une grande capacité de stockage est nécessaire.

- Résiste aux intempéries et usages extrêmes.
- Anti-chocs et anti-corrosion.
- Couvercle renforcé.
- Trolley intégré avec 2 roues et poignée rétractable.
- Large poignée rabattable.
- Poignées latérales intégrées.
- Possibilité de fermeture avec cadenas.
- Porte-étiquette.
- Empilable.

Code	Désignation	L mm	P mm	H mm	Poids Kg
321131	MUB78 Coffre à outils plastique roulant	780	410	330	6.30



321131



COMPOSITIONS

Code	Composition	Poids Kg
325102	PRO39V Caisse à outils métal + 38 outils. 1 jeu de 9 clés hexagonales en L. 1 cordeau 15 m. 5 pinces bimatère, isolées 1 000 V : 1 coupante diagonale renforcée, 1 à becs ½ ronds coudés, 1 universelle, 1 multiprise à crémaillère entrepassée, 1 à dénuder en bout. 6 tournevis bimatère, isolés 1 000 V : plats 2.5x75-4x100-5.5x125-6.5x150 mm, Pozidriv n°1-2. 1 monture de clés Torx sécurité. 1 mètre ruban 5 m magnétique. 1 marteau électricien 18 manche frêne. 1 massette 1250 g manche frêne. 1 flacon 340 g de poudre à tracer pour cordeau. 1 bobine de 500 g de soudure 60 % étain/40 % plomb. 1 pince à sertir. 1 dénude câbles à lame tournante. 9 clés mixtes de 6-7-8-9-10-11-12-13-14 mm. 1 scie à métaux 300 mm + 10 lames de rechange. 1 burin trempé 250 mm. 1 tournevis testeur. 1 couteau électricien 2 lames. 1 cutter universel. 1 fer à souder 20-40 W. 1 coupe-câbles cap. 3-10 mm.	12.00
325104	CO28V Boite à outils + 28 outils. 1 plasticoupeur cap. 38 mm. 1 composition 10 outils bimatère, isolés 1 000 V. 3 tournevis Cruciplat bimatère, isolés 1 000 V : n°0-1-2. 1 mètre ruban 3 m magnétique. 1 niveau plastique 40 cm. 1 marteau électricien 18 manche frêne. 1 coupe-câbles Cu/Al cap. 50 mm². 1 scie placo. 1 pince à colliers. 1 pince à dénuder en bout, bimatère, isolée 1 000 V. 1 scie à métaux 300 mm. 1 aiguille nylon 20 m/Ø 3 mm. 1 couteau électricien 2 lames. 1 cutter sécurité. 1 scie trépan HSS bimétal Ø 65 mm + arbre moteur. 1 perceuse/visseuse 12 V-2A. 1 pince à sertir. 100 vis placo PH 4 2x80 mm. 100 tire-fond zingués tête H 5x30 mm.	14.66



325102



VALISES

322039 : la valise NBXPTS est en polypropylène injecté, moulée par injection pour plus de robustesse et de rigidité. Grande résistance aux substances chimiques corrosives, aux variations de température et aux chocs. Modèle compact mais avec une capacité de charge élevée et légère.

- 1 poignée ergonomique confortable et rabattable.
- 2 panneaux porte-outils avec poches.
- 1 porte-documents avec élastique.
- 2 boîtes de rangement fournies pour petites pièces.
- 2 fermetures latérales avec verrouillage par clé.
- 2 branches métalliques de maintien du couvercle.
- Partie inférieure thermoformée pour ranger des outils.



322039

322038 : la valise à roulettes NBXWPTS est identique à la NBXPTS ci-dessus, avec une poignée télescopique en aluminium supplémentaire et 2 roues à roulement à billes. L'espace entre les 2 roues assurent une parfaite stabilité. La poignée télescopique se rétracte complètement dans le corps de la valise. Séparateurs modulables en partie inférieure de la valise.



322038

322031 : la valise ATOMIKPSS en polypropylène est résistante à la corrosion chimique, aux chocs et aux variations de température. La technique d'injection assure l'épaisseur de matière même dans les coins.

- Profil aluminium large, assure une grande rigidité.
- 2 branches métalliques de maintien du couvercle.
- 3 charnières en métal.
- 2 fermetures en métal avec verrouillage par clé.
- 2 branches métalliques de maintien du couvercle.
- Poignée confortable rabattable.
- Porte-étiquette.
- Porte-document réglable.
- Compartiments ajustables directement intégrés en partie inférieure de valise.
- Plateau supérieur avec 2 panneaux et plateau inférieur avec 1 panneau, 3 panneaux porte-outils avec PSS (support en métal avec lames de caoutchouc opérant une pression sur l'outil) et élastiques.



322031



322003 : la valise TR53PTS est en polypropylène haute densité, moulée par injection pour plus de robustesse et de rigidité.

- Imperméable et étanche (IP67),
- Résistante aux intempéries et usages extrêmes, -33°C/+90°C, aux chocs et écrasement,
- Anti-corrosion,
- Valve de dépressurisation,
- 1 poignée télescopique intégrée avec système de blocage en position ouverte ou fermée,
- 2 roues robustes et silencieuses,
- 3 poignées larges, ergonomiques et confortables, rabattables.
- Equipée de 2 vérins évitant toute fermeture involontaire,
- 4 charnières renforcées.
- 2 points de verrouillage renforcés d'acier inoxydable pour une sécurité maximum (cadenas non fourni),
- 1 porte-étiquette.

Equipée d'1 porte-document avec pochettes de rangement, 3 panneaux, dont 1 R/V, porte-outils (pochettes et élastiques).

Séparateurs modulables en partie inférieure de la valise.



322003

322035 : la valise ALN1 en polypropylène est résistante aux chocs et aux variations de température. La technique d'injection assure l'épaisseur de matière même dans les coins est résistante aux chocs, aux variation de température et aux projections d'eau .

- 2 poignées sur les côtés + 1 poignée télescopique (hauteur max. 990 mm).
- 4 roues robustes et silencieuses.
- Compartiment haut : plateau amovible pour outils dans la partie supérieure, partie inférieure pour ordinateur portable ou 5 petits rangements additionnels.
- Compartiment bas : 4 tiroirs amovibles livrés avec mousse bicolore prédécoupée pour un meilleur repérage et un maintien parfait des outils.
- 5 petites boîtes pour composants.
- Verrouillage central avec clé et ouvertures simplifiées.
- Etiquette d'identification amovible.

Possibilité d'aménagement de 3 à 8 tiroirs de hauteurs variables (30-60-95 mm) en option, avec une multitude de configurations intérieures possibles. Le capot de fermeture pour y accéder peut s'ouvrir à 167° pour un accès aux tiroirs facilité.



322035



322012 : la valise MW192PSS est en polyéthylène haute densité (PEHD) avec structure à double parois garanti antichoc, d'une grande résistance aux substances chimiques corrosives, aux variations de température et au transport aérien.

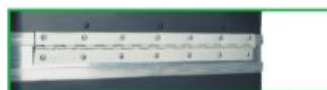
- Corps thermoformé avec pieds intégrés.
- 2 fermetures avec verrouillage par clé (cadenas TSA*).
- 2 branches métalliques de maintien du couvercle.
- Grandes roues avec roulement à billes.
- Poignée télescopique.
- Valises facilement empilables entre elles.
- Porte-documents.
- Compartiment ajustable directement intégré en partie inférieure de valise.
- 2 panneaux porte-outils avec PSS (support en métal avec lames de caoutchouc opérant une pression sur l'outil).
- 2 boîtes de rangement pour petites pièces fournies.



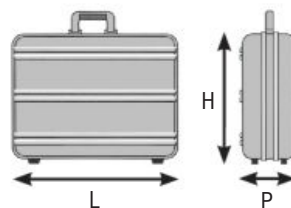
322012

322025 : la valise T350PEL est indestructible, entièrement fabriquée en polyéthylène haute densité (PEHD), une véritable carapace contre les chocs. Profil en aluminium très épais.

- 2 attaches de sécurité en métal sur le couvercle.
- Poignée télescopique entièrement rétractable.
- 2 grandes roues à roulement à bille.
- Charnière rivetée en plusieurs points pour assurer une résistance aux ouvertures fréquentes.
- 2 poignées confortables et rabattables.
- 2 branches métalliques de maintien du couvercle.
- 2 fermetures avec verrouillage par clé (cadenas TSA*).
- Valises facilement empilables entre elles.
- Porte-documents réglable.
- Large espace de rangement en partie inférieure.
- 2 panneaux avec bandes élastiques solidement fixées en plusieurs points.
- 3 boîtes de rangement pour petites pièces fournies.



322025



322011 : la valise V2P4R de rangement et transport est en polyéthylène haute densité (PEHD) et à roulettes pivotantes.

- Porte document.
- 2 poignées ergonomiques, une de transport et une télescopique.
- Grand volume de stockage.
- 4 roues pivotantes.
- Empilable.
- 2 séparateurs porte-outils avec élastiques.
- Résiste aux intempéries et usages extrêmes.
- Antichocs et anti-corrosion.
- 2 fermetures avec verrouillage par clé (cadenas TSA*).



322011



Code	Désignation	L mm	P mm	H mm	Poids Kg
322039	NBXPTS Valise polypropylène, 2 plateaux	430	156	340	3.80
322038	NBXWPTS Valise polypropylène, 2 plateaux, à roulettes	430	190	320	5.00
322031	ATOMIKPSS Valise polypropylène, 2 plateaux PSS	465	215	352	5.50
322003	TR53PTS Valise étanche à roulettes	538	250	405	12.00
322035	ALN1 Valise polypropylène, multi rangements	581	381	455	14.10
322012	MW192PSS Valise polyéthylène (PEHD) à roulettes, 2 plateaux PSS	453	185	345	8.00
322025	T350PEL Valise polyéthylène (PEHD) à roulettes, 2 plateaux à élastiques	470	347	390	8.50
322011	V2P4R Valise polyéthylène à roulettes	417	274	323	7.20

COMPOSITION

Code	Composition	Poids Kg
325100	VAL26V Valise ABS à roulettes + 26 outils. 1 clé hexagonale 6 pans montage bimatière. 3 pinces bimatière, isolées 1 000 V : 1 coupante diagonale renforcée, 1 à becs ½ ronds coudés, 1 multiprise à crémaillère entrepassée, 1 à dénuder en bout. 2 tournevis bimatière, isolés 1 000 V Cruciplat n°0-1. 1 tournevis testeur. 1 coffret tournevis à cliquet réversible D/G, manche bimatière, 40 pièces avec douilles, embouts de vissage et porte-embout verrouillable. 1 mètre ruban 3 m magnétique. 1 marteau rivoir 30 manche trimatière. 1 Marteau électricien 18 manche trimatière. 1 coupe-câble Cu/Al double mâchoire, capacité Ø 25 mm, isolé 1 000 V. 1 foret Polydiam PE 7-21. 1 dénude câbles à lame tournante. 1 pince à dénuder automatique 0.02 à 10 mm², manche bimatière. 1 fer à souder 20-40 W. 1 clé à molette manche gainé anti-dérapant, ouverture 30 mm, L. 250 mm. 1 coffret 6 tournevis électricien bimatière, isolés 1 000 V : Plats 3-4-5.5-6.5 mm, PZ1-2. 1 dénude câbles multifonctions. 1 pince à sertir 0.5 à 6.0 mm², manche bimatière. 1 couteau électricien 2 lames.	11,40
325200	CO119M Valise mobile 119 fonctions - 50 outils : 1 tournevis dynamométrique isolé, 1 à 5 Nm, livré en pochette avec 8 lames + 1 kit tournevis porte embouts à cliquet - 12 embouts fournis dans le manche, PH, PZ, Torx et plats + 1 clé en T, 6 pans mâle 4 mm bimatière isolée 1000 V pour bornes de disjoncteurs + 9 tournevis SLIM, bimatière, isolés 1 000 V, plats 3.5, 5.5, 6.5 mm, PZ1, PZ2, T20, T25, Cruciplat® n°1 et 2 + 4 tournevis bimatière isolés 1 000 V PH1, PH2, T10 et T15 + 1 kit de 5 tournevis douilles emmanchées isolés 1 000 V, 5-7-8-10-13 mm + 2 tournevis électronique bimatière PH00, plat 2.5 mm + 1 clé stylo pour armoires électriques + 1 composition de 30 embouts de 25 mm assortis plats, PZ, PH, Hex, Torx et porte embouts + 1 jeu de 9 clé hexagonales + 2 pinces coupantes diagonales renforcées bimatière, isolées 1 000 V 180 et 200 mm + 1 coupe-câbles Cu, isolé 1 000 V + 1 pince coupante diagonale bimatière, isolée 1 000 V 140 mm + 1 pince universelle bimatière isolée 1 000 V 180 mm + 1 pince à bec 1/2 rond coudé bimatière, isolée 1 000 V + 1 pince à bec 1/2 rond bimatière, isolée 1 000 V + 1 pince multiprise bimatière, isolée 1 000 V + 1 pince multifonction 6 en 1 + 1 dénude-câbles 4-15 mm + 1 dénude-câbles 8-28 mm + 1 pince à dénuder automatique + 1 pince à sertir + 1 paire de ciseaux électriciens avec étui + 1 détecteur de tension + 1 Eurotesteur + 1 torche LED + 1 niveau à fioles + 1 double mètre + 1 marteau électricien de 18 trimatière + 1 paire de ciseaux multiusages courbés + 1 scie pliable multi-usages.	21.80

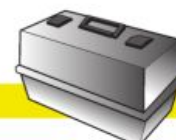


325100



325200

*TSA : Transport Security Administration (aéroport)



RANGEMENTS SOUPLES

SAC, SACOCHE EN CUIR

321043 : sacoché en cuir épais avec un espace de rangement pour outils. Fermeture à deux sangles, poignée et bandoulière réglable pour le transport.

324149 : sac en cuir noir rigide et pratique. Paroi frontale à ouverture totale, deux systèmes de fermetures (2 fermetures frontales et 2 latérales). Fond en acier galvanisé. Un porte-documents à l'avant, paroi frontale et arrière porte-outils avec élastiques, une poignée et une bandoulière réglable.

Code	Désignation	L mm	P mm	H mm	Poids Kg
321043	S95 Sacoche cuir	350	130	135	0.70
324149	SECO Sac cuir	420	250	160	3.40



321043



324149

SAC, SACOCHE EN TOILE

322007 : sac multirangement en toile synthétique très résistante, avec bandes rétro réfléchissantes.

- Transport facile grâce aux roulettes, une poignée télescopique et un renfort pour garder le sac toujours bien droit.
- Sac équipé d'une poignée renforcée, d'une fermeture éclair et d'une bandoulière ajustable.
- Large espace à l'intérieur pour outils électriques et différents compartiments en tissu pour outils.
- A l'extérieur, un porte-documents, et plusieurs poches de rangement de différentes tailles.



322007

322023 : sac multifonctions en toile synthétique très résistante, avec bandes rétro réfléchissantes. Trois espaces de rangement fermés par fermetures éclair.

- Le premier est constitué de plusieurs poches de rangement de différentes tailles pour outils, accessoires et téléphone portable.
- Le deuxième, garni de protections en mousse ferme est réservé pour un ordinateur portable.
- Le troisième permet de ranger de petits outils.
- Poignée grip.
- Bandoulière ajustable.



322023



322021 : sacoche en toile ultra-résistante.

- 2 plateaux amovibles PSS (lames de caoutchouc opérant une pression sur l'outil).
- 2 larges pochettes latérales avec leur boîte plastique.
- Système de fermeture à velcro.
- 2 renforts en caoutchouc en dessous de la sacoche permettent de protéger et maintenir la sacoche à la verticale.
- Poignée de transport.
- Bandoulière ajustable.



322021

322020 : sac à dos en polyester 600D exceptionnellement robuste permettant de résister aux conditions d'utilisation les plus extrêmes. Pratique pour son importante capacité de rangement.

- Facilement visible avec ses bandes rétro réfléchissantes.
- Contour du sac renforcé pour une bonne protection.
- Fermeture éclair permettant une large ouverture du sac.
- Plateau central avec pochettes, un porte document, nombreux rangements grâce aux attaches élastiques et aux pochettes.
- Large poche et petites pochettes sur le devant du sac.
- 4 renforts en caoutchouc en dessous du sac pour protéger et maintenir la sacoche verticale.
- Dos renforcé pour un meilleur confort + ceinture ventrale.
- Poignée de transport.



322020

321085 : caisse à outils textile très résistant. Tablier amovible par velcro pour la protection des genoux. Grand espace de rangement à l'intérieur.

- 8 poches de rangement à l'extérieur.
- Support pour mètre et une attache pour outil.
- 4 poches de rangement et 8 supports outils à l'intérieur.
- Système de fermeture par velcro.
- 4 renforts en caoutchouc de protection en dessous de la caisse.
- Poignée de transport en métal avec « GRIP SOFT ».
- Bandoulière ajustable.



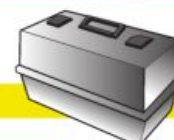
321085

322034 et 322037 : sac multifonctions en toile synthétique très résistante 600D. Base rigide, résistante à l'humidité et à la saleté.

- Bandes rétro réfléchissantes à l'avant, avec plusieurs poches.
- 2 espaces de rangement fermés par fermetures éclair :
 - Le premier est constitué de six poches de rangement de taille identique,
 - Le deuxième est plus large et contient plusieurs poches de rangement de différentes tailles, pour outils, accessoires et téléphone portable.
- Au dos, une large poche fermée par velcro avec 3 petites pochettes.
- Porte étiquette.
- Poignée de transport confortable.
- Bandoulière amovible et ajustable.



322034



322036 : sac à dos à roulettes 15 pouces en toile résistante. Pratique pour son importante capacité de rangement (outils et documents).

- Facilement visible avec ses bandes rétro réfléchissantes,
- Fermeture éclair permettant une large ouverture du sac,
- 2 bretelles confortables et une poignée de transport,
- Poignée télescopique, 2 roues robustes protégées par des renforts,
- 2 renforts en caoutchouc en dessous du sac pour protéger et maintenir le sac vertical.
- À l'intérieur :
 - 1 espace de rangement muni d'une poche matelassée, une fermeture velcro pour ordinateur 15",
 - 1 espace de rangement outils avec 1 plateau recto verso avec poches et élastiques,
 - 1 espace de rangement outils avec poches et élastiques,
 - L'espace principal est maintenu par 2 sangles ajustables,
 - Sur le devant, un espace avec fermeture zip avec à l'intérieur un filet et élastique pour stylos ou crayons.
- Poche fermée par velcro pour rangement.
- Sur les côtés, 2 poches en filet.
- Au dos, 1 poche.



Code	Désignation	L mm	P mm	H mm	Poids Kg
322007	SR51 Sac toile multi-rangement sur roulette	450	210	380	2.70
322023	SI05 Sac toile d'intervention	390	310	120	1.45
322021	SCPSS Sacoche toile, 2 plateaux amovibles PSS	230	320	110	1.52
322020	SD07 Sac à dos en toile	300	140	400	2.30
321085	BT18V Caisse à outils textile	400	220	270	1.50
322034	STBR04 Sac toile base rigide	410	230	300	1.39
322037	STBR06 Sac toile base rigide	515	210	300	1.49
322036	SDR01 Sac à dos roulettes	310	190	480	2.53

COMPOSITIONS

Code	Composition	Poids Kg
321007	SIR Sacoche intervention + 26 outils. 7 pinces bimatère, isolées 1 000 V : 1 coupante diagonale renforcée, 1 à becs ½ ronds coudés, 1 universelle, 1 multiprise à crémaillère entrepassée, 1 à dénuder en bout, 1 coupante en bout, 1 becs ½ ronds. 3 tournevis plats bimatère, isolés 1 000 V 3x100-4x100-5.5x125 mm. 1 marteau rivoir de 30 manche trimatière. 1 dénude câbles à lame tournante. 1 double mètre ABS. 1 scie à métaux 300 mm. 1 burin trempé. 1 ciseaux électricien. 3 tournevis lame forgée 8x175-4x100-5.5x125 mm. 3 tournevis bimatère, isolés 1 000 V Pozidriv® 0/1/2. 1 tournevis testeur. 1 couteau électricien. 1 coupe-câbles Cu/Al 50 mm². 1 pince à sertir.	8.65
321091	CT26 Caisse à outils textile + 24 outils. 2 clés mixtes à cliquet 10 et 13 mm. 1 scie à métaux 300 mm. 1 dénude câbles à lame tournante. 6 pinces bimatère, isolées 1 000 V : 1 à dénuder en bout, 1 coupante diagonale renforcée, 1 universelle, 1 multiprise à crémaillère entrepassée, 1 à becs ½ ronds coudés, 1 pince à becs ronds. 1 coupe-câbles Cu/Al 35 mm². 1 mètre ruban 3 m magnétique. 1 marteau électricien de 18 manche trimatière. 1 cutter universel. 4 tournevis plats bimatère, isolés 1 000 V : 3x100-4x100-5.5x125-6.5x150 mm. 1 pince à colliers. 1 monture de 6 clés 6 pans male, métrique. 1 clé universelle pour armoire électrique. 1 multimètre. 1 pince à sertir. 1 couteau électricien 2 lames.	6.50





242 TABLEAU D'UTILISATION DES AIGUILLES

243 LUBRIFIANTS POUR TIRAGE DE CÂBLES

243 E-LUBE+

243 FL3500

243 GLISSE-LUBE

244 AIGUILLES MÉTALLIQUES

244 AIGUILLES PERLON

248 AIGUILLES POLYESTER À STRUCTURE TORSADÉE

252 AIGUILLES EN ACIER TREMPÉ GAINÉES NYLON

254 BAGUETTES TIRE-FILS

261 AIGUILLES EN FIBRE DE VERRE

267 CHAUSSETTES DE TIRAGE EN FIL D'ACIER ZINGUÉ

269 DÉVIDOIRS DE FIL ET CÂBLE

270 THERMOFURET

TYPE D'AIGUILLE

MATIÈRE	ACIER	PERLON®	POLYESTER Torsade monobrin	NYLON / ACIER	FIBRE DE VERRE	
						
Elasticité (capacité à reprendre sa forme après flexion)	moyenne	faible	faible	moyenne	élevée sur grand rayons de courbure	
Flexibilité	très élevée	très élevée	très élevée	élevée	faible	
Risque de casse	faible	pratiquement nul	risque minime	partiquement nul	élevé	
Performances générales	Légère et très souple, idéale pour l'introduction. Pas recommandé pour les travaux de traction	Légère et robuste. Passe facilement 4 courbes. Médiocre au-delà de 20 m	Légère, robuste, universelle. Grâce à la structure hélicoïdale, la friction est réduite de 50%	Très robuste. Ne pas utiliser à proximité de câble sous tension. Performance optimale ø 6 mm jusqu'à 50 m, ø 10 mm jusqu'à 100 m	Conjugué élasticité et rigidité. Grande force de poussée en ligne droite. Utilisable sur toutes longueurs	
Durée de vie	****	****	****	****	****	
Possibilité de réparation (en extrémité d'aiguille)	oui (SAV)	oui (SAV)	oui (SAV)	oui (SAV)	oui	
Résistance à la rupture en traction rectiligne	ø 3 mm	40 kg	80 kg		60 kg	
	ø 4 mm		100 kg			
	ø 5 mm			150 kg		100 kg
	ø 6 mm				320 kg	
	ø 6,7 mm					140 kg
	ø 9 mm					250 kg
	ø 10 mm				650 kg	
	ø 11 mm					450 kg

Longueur maximum

15 m 30 m 50 m 60 m 100 m 150 m 300 m



LUBRIFIANTS POUR TIRAGE DE CÂBLES

E-LUBE +

Le lubrifiant **E-LUBE+** offre une réduction de la friction supérieure à celle des autres lubrifiants à base de cire. Le **E-LUBE+** est compatible avec tous les types de câbles y-compris ceux à isolant en polyéthylène basse densité. Il ne se liquéfie pas et ne se décolle pas lorsqu'il est exposé à haute température (de -5° à +60°C). Parfaite adhérence au câble dans l'eau. Le lubrifiant **E-LUBE+** ne tâche pas. Séchage lent, il laisse moins de résidus dans les conduits pour les opérations futures. Le lubrifiant **E-LUBE+** est non corrosif, non toxique et sans danger pour l'environnement. Nettoyage à l'eau.



227151

FL3500

Émulsion lubrifiante à base silicone pour tirage de câbles.

Le lubrifiant **FL3500** offre une réduction de 70 % du frottement. **FL3500** est compatible avec tous les types de câbles y-compris ceux à isolant en polyéthylène basse densité. Il ne se liquéfie pas et ne se décolle pas lorsqu'il est exposé à haute température (de -5° à +60°C). Chimiquement inerte. Le lubrifiant **FL3500** est facile d'application, non salissant, non dangereux, non corrosif, il est sans danger pour l'environnement (valeur pH : de 6 à 7). Nettoyage à l'eau.



227154

Code	Désignation	Poids g
227151	E-LUBE+ Flacon souple de 0,95 l, semi-transparent	900
222154	FL3500 Flacon de 1 l, blanc laiteux	1 000

GLISSE-LUBE

En atomiseur. Grand pouvoir de glisse. Non salissant, non toxique et non corrosif.

Code	Désignation	Poids g
398771	GLISSE LUBE Flacon 400 ml	450



398771



AIGUILLES MÉTALLIQUES

AIGUILLE ACIER RONDE

Aiguille de section circulaire en acier multi-brins torsadée de diamètre 3 mm avec embout flexible, œillet de guidage et tirage à bout rond sertis. Affronte sans peine des coudes dans des plans différents. Carter de rangement disponible en accessoire.

Code	Désignation	Poids Kg
398397	147/05 Aiguille en acier de 5 mètres	0.22
398399	147/40 Aiguille en acier de 10 mètres	0.43
398401	147/15 Aiguille en acier de 15 mètres	0.66
398403	147/20 Aiguille en acier de 20 mètres	0.85
398405	147/25 Aiguille en acier de 25 mètres	1.07
398407	147/30 Aiguille en acier de 30 mètres	1.29



ACCESSOIRE POUR AIGUILLES 147

Le carter de rangement anti-choc comporte un logement pour la tête qui maintient l'aiguille en place, bien rangée et prête à l'utilisation. Deux compartiments dans le corps du carter permettent de ranger les accessoires.

Code	Désignation	Poids Kg
398423	651/01 Carter plastique de 320 mm	0.20
398426	99/154/09 Oeillet de guidage et tirage à bout rond	-
398429	601/02 Oeillet de tirage à bords droits	-
398607	621P Pince à sertir	-



AIGUILLES PERLON

AIGUILLE PERLON DIAMÈTRE 3 MM

Avec tête de guidage flexible à bout rond et œillet de tirage démontables. Livrée avec 1 œillet supplémentaire. Carter de rangement disponible en accessoire.

Code	Désignation	Poids Kg
398409	149/B/03/05 Aiguille en perlon de 5 m	0.06
398411	149/B/03/10 Aiguille en perlon de 10 m	0.09
398413	149/B/03/15 Aiguille en perlon de 15 m	0.14
398415	149/B/03/20 Aiguille en perlon de 20 m	0.17
398417	149/B/03/25 Aiguille en perlon de 25 m	0.18



ACCESSOIRES POUR AIGUILLES 149

Le carter de rangement anti-choc comporte un logement pour la tête qui maintient l'aiguille en place, bien rangée et prête à l'utilisation. Deux compartiments dans le corps du carter permettent de ranger les accessoires.

Code	Désignation	Poids Kg
398423	651/01 Carter plastique diamètre 320 mm	0.20
398425	601/01 Tête de guidage flexible à bout rond M4	-
398429	601/02 Oeillet de tirage M4	-
398601	161/04 Embout d'extrémité fileté M4	-
398431	801 Chaussette M4 de tirage pour câbles de ø 4 à 6 mm	-
398433	802 Chaussette M4 de tirage pour câbles de ø 6 à 12 mm	-
398428	601/10 Tête de tirage flexible M4 à boucle	-
398430	601/01S Tête de guidage flexible M4 avec roulette	-
398427	601/01L Tête de guidage flexible longue M4 à bout rond	-
398447	601/11 Jeu d'accessoires M4	-
398160	S31 Colle cyano 3 g	-
398607	621P Pince à sertir	-



AIGUILLE PERLON DIAMÈTRE 4 MM

Avec tête de guidage flexible et œillet sertis. Carter de rangement disponible en accessoire.

Code	Désignation	Poids Kg
397013	152/B/05 Aiguille en perlon de 5 m	0.10
397015	152/B/10 Aiguille en perlon de 10 m	0.16
397017	152/B/15 Aiguille en perlon de 15 m	0.23
397019	152/B/20 Aiguille en perlon de 20 m	0.30
397021	152/B/25 Aiguille en perlon de 25 m	0.38
397023	152/B/30 Aiguille en perlon de 30 m	0.44



ACCESSOIRES POUR AIGUILLES 152

Le carter de rangement anti-choc comporte un logement pour la tête qui maintient l'aiguille en place, bien rangée et prête à l'utilisation. Deux compartiments dans le corps du carter permettent de ranger les accessoires.

Code	Désignation	Poids Kg
398423	651/01 Carter plastique diamètre 320 mm	0.26
398419	601/08 Tête de guidage flexible à sertir à bout rond	-
398421	601/09 Oeillet de tirage à sertir	-
398160	S31 Colle cyano 3 g	-
398607	621 Pince à sertir	-



AIGUILLE PERLON DIAMÈTRE 4 MM

Avec une tête flexible de guidage à roue de glissement et une tête flexible à boucle de tirage serties. Embouts fixes. La réduction du manchon de jonction fixé directement sur l'aiguille permet à l'aiguille de passer facilement quatre courbes y-compris dans les tubes rigides. **L'embout à tête flexible avec boucle** permet de maintenir les câbles durant le tirage, son utilisation est extrêmement facile. **L'embout à tête flexible avec roue de glissement** permet à l'aiguille de s'introduire dans les conduits où il y a déjà des câbles ou dans les espaces restreints. Leur fabrication en câble acier tressé assure une solidité optimale. Carter de rangement disponible en accessoire.

Code	Désignation	Poids Kg
397041	153F/05 Aiguille en perlon de 5 m	0.10
397043	153F/10 Aiguille en perlon de 10 m	0.17
397045	153F/15 Aiguille en perlon de 15 m	0.24
397047	153F/20 Aiguille en perlon de 20 m	0.31
397049	153F/25 Aiguille en perlon de 25 m	0.33
397051	153F/30 Aiguille en perlon de 30 m	0.45

Utilisation des boucles de tirage : passer 10 cm de fil dans la boucle, plier le fil, c'est tout. Pas d'adhésif, pas de torsade.



397041

AIGUILLE PERLON DIAMÈTRE 4 MM SOUS CARTER PLASTIQUE

Avec une tête flexible de guidage à roue de glissement et une tête flexible à boucle de tirage serties. Embouts fixes. La réduction du manchon de jonction fixé directement sur l'aiguille permet à l'aiguille de passer facilement quatre courbes y-compris dans les tubes rigides. **L'embout à tête flexible avec boucle** permet de maintenir les câbles durant le tirage, son utilisation est extrêmement facile. **L'embout à tête flexible avec roue de glissement** permet à l'aiguille de s'introduire dans les conduits où il y a déjà des câbles ou dans les espaces restreints. Leur fabrication en câble acier tressé assure une solidité optimale.

Code	Désignation	Poids Kg
397053	153F/01/05 Aiguille en perlon de 5 m sous carter	0.33
397055	153F/01/10 Aiguille en perlon de 10 m sous carter	0.42
397057	153F/01/15 Aiguille en perlon de 15 m sous carter	0.48
397059	153F/01/20 Aiguille en perlon de 20 m sous carter	0.55
397061	153F/01/25 Aiguille en perlon de 25 m sous carter	0.62
397063	153F/01/30 Aiguille en perlon de 30 m sous carter	0.70



397053

ACCESSOIRES POUR AIGUILLES 153F

Le carter de rangement anti-choc comporte un logement pour la tête qui maintient l'aiguille en place, bien rangée et prête à l'utilisation. Deux compartiments dans le corps du carter permettent de ranger les accessoires.

Code	Désignation	Poids Kg
398423	651/01 Carter plastique diamètre 320 mm	0.20
398065	601/01CF Tête de guidage flexible avec roue de glissement à sertir	-
398067	601/12F Tête de guidage flexible avec boucle à sertir	-
398160	S31 Colle cyano 3 g	-
398607	621 Pince à sertir	-



398607

398065

398067



AIGUILLE PERLON DIAMÈTRE 4 MM SEULE

Avec tête de guidage flexible et œillet démontables. Carter de rangement disponible en accessoire.

Code	Désignation	Poids Kg
398435	154/B/04/05 Aiguille en perlon de 5 m	0.14
398437	154/B/04/10 Aiguille en perlon de 10 m	0.20
398439	154/B/04/15 Aiguille en perlon de 15 m	0.28
398441	154/B/04/20 Aiguille en perlon de 20 m	0.36
398443	154/B/04/25 Aiguille en perlon de 25 m	0.42
398445	154/B/04/30 Aiguille en perlon de 30 m	0.50



398435

AIGUILLE PERLON DIAMÈTRE 4 MM SOUS CARTER PLASTIQUE

Avec tête flexible et œillet démontables.

Code	Désignation	Poids Kg
397001	154/01/05 Aiguille en perlon de 5 m sous carter	0.34
397003	154/01/10 Aiguille en perlon de 10 m sous carter	0.40
397005	154/01/15 Aiguille en perlon de 15 m sous carter	0.48
227001	154/01/20V Aiguille en perlon de 20 m sous carter	0.56
397009	154/01/25 Aiguille en perlon de 25 m sous carter	0.62
397011	154/01/30 Aiguille en perlon de 30 m sous carter	0.70



397001

AIGUILLE PERLON DIAMÈTRE 4 MM SOUS CARTER AVEC CHAUSSETTE

Avec tête flexible et œillet démontables. Livrée avec chaussette de tirage pour câble de Ø 4 à 6 m.

Code	Désignation	Poids Kg
398451	154/01/CT/15 Aiguille en perlon de 15 m sous carter	0.36
398453	154/01/CT/20 Aiguille en perlon de 20 m sous carter	0.42
398455	154/01/CT/25 Aiguille en perlon de 25 m sous carter	0.50
398457	154/01/CT/30 Aiguille en perlon de 30 m sous carter	0.58



398451



ACCESSOIRES POUR AIGUILLES 154

Le carter de rangement anti-choc comporte un logement pour la tête qui maintient l'aiguille en place, bien rangée et prête à l'utilisation. Deux compartiments dans le corps du carter permettent de ranger les accessoires.

Code	Désignation	Poids Kg
398423	651/01 Carter plastique diamètre 320 mm	0.20
398425	601/01 Tête de guidage flexible M4	-
398427	601/01L Tête de guidage flexible longue M4	-
398429	601/02 Oeillet de tirage M4	-
398431	801 Chaussette M4 de tirage pour câbles de ø 4 à 6 mm	-
398433	802 Chaussette M4 de tirage pour câbles de ø 6 à 12 mm	-
398448	601/06 Embout d'extrémité fileté M4	-
398428	601/10 Boucle d'extrémité M4	-
398447	601/11 Jeu de 4 embouts + 1 tournevis 6 pans	0.08
398430	601/01S Tête de guidage flexible avec roue	-
398160	S31 Colle cyano 3 g	-
398607	621P Pince à sertir	-



AIGUILLES POLYESTER À STRUCTURE TORSADÉE

Cette fabrication originale et novatrice accroît les caractéristiques techniques de l'aiguille. La nervure hélicoïdale monobrin augmente la rigidité sans nuire à la souplesse. Le poids de l'aiguille est diminué et la surface de frottement dans les conduits est réduite de 50 %. Légère et robuste, la charge de rupture est de 40 Kg pour ø 3 mm / 100 Kg pour ø 4 mm / 150 Kg pour ø 5 mm. L'aiguille polyester franchit sans problème 4 courbes successives, elle s'introduit dans les conduits petits ou grands, même déjà encombrés.



AIGUILLE POLYESTER DIAMÈTRE 3 MM

Embout démontable. Embout à tête flexible percée pour les passages difficiles, boucle de tirage en Nylon. La boucle de tirage peut être utilisé en introduction dans les passages peu encombrés. Son utilisation est extrêmement facile. Carter de rangement disponible en option

Code	Désignation	Poids Kg
398912	173/05 Aiguille en polyester 5 m	0.07
398913	173/10 Aiguille en polyester 10 m	0.12
398914	173/15 Aiguille en polyester 15 m	0.19



398912

Utilisation des boucles de tirage : passer 10 cm de fil dans la boucle, plier le fil, c'est tout. Pas d'adhésif, pas de torsade.



AIGUILLE POLYESTER DIAMÈTRE 3 MM SOUS CARTER PLASTIQUE

Embout démontable. Embout à tête flexible percée pour les passages difficiles, boucle de tirage en Nylon. La boucle de tirage peut être utilisé en introduction dans les passages peu encombrés. Son utilisation est extrêmement facile.

Code	Désignation	Poids Kg
398915	173/01/05 Aiguille en polyester 5 m	0.30
398916	173/01/10 Aiguille en polyester 10 m	0.36
398917	173/01/15 Aiguille en polyester 15 m	0.43



398915

ACCESSOIRES POUR AIGUILLES 173

Code	Désignation	Poids Kg
398423	651/01 Carter plastique diamètre 320 mm	0.20
398918	601/18 Tête de guidage et tirage flexible M4	-
398919	601/19 Boucle de tirage en nylon M4	-
398920	673/01 Embout fileté M4 à sertir	-
398431	801 Chaussette M4 de tirage pour câbles de Ø 4 à 6 mm	-



398423



398919



398920

AIGUILLE POLYESTER DIAMÈTRE 4 MM

Embout serti. Avec tête de guidage flexible à roue de glissement et à boucle. **L'embout à tête flexible avec boucle** permet de maintenir les câbles durant le tirage, son utilisation est extrêmement facile. **L'embout à tête flexible avec roue de glissement** permet à l'aiguille de s'introduire dans les conduits où il a déjà des câbles ou dans les espaces restreints. Leur fabrication en câble acier tressé assure une solidité optimale. Carter de rangement disponible en accessoire.

Code	Désignation	Poids Kg
398921	176F/10 Aiguille en polyester de 10 m	0.20
398923	176F/15 Aiguille en polyester de 15 m	0.29
398925	176F/20 Aiguille en polyester de 20 m	0.40
398927	176F/25 Aiguille en polyester de 25 m	0.45
398929	176F/30 Aiguille en polyester de 30 m	0.56



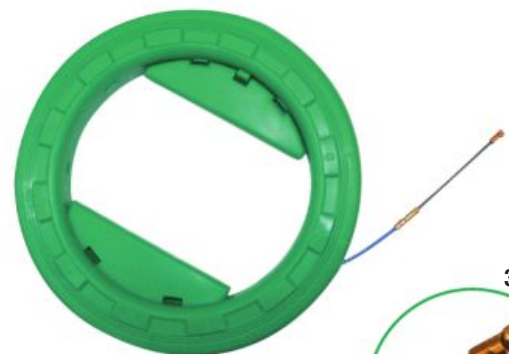
398921



AIGUILLE POLYESTER DIAMÈTRE 4 MM SOUS CARTER PLASTIQUE

Embout serti. Avec tête de guidage flexible à roue de glissement et à boucle. **L'embout à tête flexible avec boucle** permet de maintenir les câbles durant le tirage, son utilisation est extrêmement facile. **L'embout à tête flexible avec roue de glissement** permet à l'aiguille de s'introduire dans les conduits où il a déjà des câbles ou dans les espaces restreints. Leur fabrication en câble acier tressé assure une solidité optimale.

Code	Désignation	Poids Kg
398931	176F/01/10 Aiguille en polyester de 10 m sous carter	0.45
398933	176F/01/15 Aiguille en polyester de 15 m sous carter	0.55
398935	176F/01/20 Aiguille en polyester de 20 m sous carter	0.63
398937	176F/01/25 Aiguille en polyester de 25 m sous carter	0.73
398939	176F/01/30 Aiguille en polyester de 30 m sous carter	0.82



398931



ACCESSOIRES POUR AIGUILLES 176F

Le carter de rangement anti-choc comporte un logement pour la tête qui maintient l'aiguille en place, bien rangée et prête à l'utilisation. Deux compartiments dans le corps du carter permettent de ranger les accessoires.

Code	Désignation	Poids Kg
398423	651/01 Carter plastique diamètre 320 mm	0.20
398941	601/01/CFA Tête de guidage flexible avec roue de glissement à sertir	-
398943	601/12/FA Tête de guidage flexible avec boucle à sertir	-
398160	S31 Colle cyano 3 g	-
398607	621P Pince à sertir	-
442101	650 Pince à sertir (empreinte 10 ²)	-



AIGUILLE POLYESTER DIAMÈTRE 5 MM

Avec tête de guidage flexible et œillet de tirage en acier sertis.
Carter de rangement disponible en accessoire.

Code	Désignation	Poids Kg
398831	167/10 Aiguille en polyester de 10 m	0.28
398833	167/15 Aiguille en polyester de 15 m	0.40
398835	167/20 Aiguille en polyester de 20 m	0.52
398837	167/25 Aiguille en polyester de 25 m	0.64
398839	167/30 Aiguille en polyester de 30 m	0.76
398841	167/40 Aiguille en polyester de 40 m	1.00
398843	167/50 Aiguille en polyester de 50 m	1.24
398845	167/60 Aiguille en polyester de 60 m	1.48



398831

AIGUILLE POLYESTER DIAMÈTRE 5 MM SOUS CARTER PLASTIQUE

Avec tête de guidage flexible et œillet de tirage en acier sertis.

Code	Désignation	Poids Kg
398846	167/01/10 Aiguille en polyester de 10 m sous carter	0.54
398847	167/01/15 Aiguille en polyester de 15 m sous carter	0.66
398848	167/01/20 Aiguille en polyester de 20 m sous carter	0.78
398849	167/01/25 Aiguille en polyester de 25 m sous carter	0.90
398850	167/01/30 Aiguille en polyester de 30 m sous carter	1.02



398846



AIGUILLE POLYESTER DIAMÈTRE 5 MM SUR TOURET PLASTIQUE

Avec tête de guidage flexible et œillet de tirage en acier sertis.

Code	Désignation	ø touret mm	Poids Kg
398851	167/08/10 Aiguille en polyester de 10 m	320	2.04
398853	167/08/15 Aiguille en polyester de 15 m	320	2.16
398855	167/08/20 Aiguille en polyester de 20 m	320	2.28
398857	167/08/25 Aiguille en polyester de 25 m	320	2.40
398859	167/08/30 Aiguille en polyester de 30 m	320	2.52
398861	167/04/40 Aiguille en polyester de 40 m	420	2.96
398863	167/04/50 Aiguille en polyester de 50 m	420	3.20
398865	167/04/60 Aiguille en polyester de 60 m	420	3.44



398851

AIGUILLE POLYESTER DIAMÈTRE 5 MM SUR TOURET VERTICAL MÉTALLIQUE

Avec tête de guidage flexible et œillet de tirage en acier sertis.

Code	Désignation	ø touret mm	Poids Kg
398871	167/11/10 Aiguille en polyester de 10 m sur touret	320	2.04
398873	167/11/15 Aiguille en polyester de 15 m sur touret	320	2.16
398875	167/11//20 Aiguille en polyester de 20 m sur touret	320	2.28
398877	167/11/25 Aiguille en polyester de 25 m sur touret	320	2.40
398879	167/11/30 Aiguille en polyester de 30 m sur touret	320	2.52
398881	167/03/40 Aiguille en polyester de 40 m sur touret	600	5.80
398883	167/03/50 Aiguille en polyester de 50 m sur touret	600	6.04
398885	167/03/60 Aiguille en polyester de 60 m sur touret	600	6.28



398871

ACCESSOIRES POUR AIGUILLES 167

Le carter de rangement anti-choc comporte un logement pour la tête qui maintient l'aiguille en place, bien rangée et prête à l'utilisation. Deux compartiments dans le corps du carter permettent de ranger les accessoires.

Code	Désignation	Long. maxi m	Poids Kg
398423	651/01 Carter plastique diamètre 320 mm	30	0.20
398814	651/08 Touret plastique diamètre 320 mm	30	1.76
398816	651/04 Touret plastique diamètre 420 mm	60	1.96
398620	651/11 Touret vertical métallique diamètre 320 mm	30	1.76
398621	651/03 Touret vertical métallique diamètre 600 mm	60	4.80
398891	167/01 Embout flexible de guidage avec œillet de tirage à sertir	-	0.12
398892	167/02 Oeillet de tirage à sertir	-	0.01
398447	601/11 Jeu d'accessoires M4		-
398160	S31 Colle cyano 3 g		-
442101	650 Pince à sertir		-



398621

398891

398892

AIGUILLES EN ACIER TREMPÉ GAINÉES NYLON POUR UTILISATION INTENSIVE

Uniques en leur genre, elles offrent les caractéristiques de solidité du fil d'acier traditionnel et permettent de franchir sans aucune difficulté des parcours tracés de plus de 50 mètres, grâce à leur revêtement compact en nylon. A utiliser pour introduction dans des tubes de diamètre 24 mm et plus : cheminées, tunnels, poteaux d'éclairage de voirie, installation de jardin, passages de cave, etc. Présentent une très grande résistance à la traction sans effet d'élasticité. Chaque sonde comporte à son extrémité un embout fileté M5 permettant le remplacement des accessoires.

AIGUILLE ACIER/NYLON DIAMÈTRE 6 MM

Avec tête de guidage flexible, 1 ensemble tirant (œillet + mousqueton) et 1 roue de glissement, démontables.

Code	Désignation	Poids Kg
398459	155/15 Aiguille en acier/nylon de 15 m	1.00
398461	155/20 Aiguille en acier/nylon de 20 m	1.40
398463	155/25 Aiguille en acier/nylon de 25 m	1.65
398465	155/30 Aiguille en acier/nylon de 30 m	2.00
398467	155/35 Aiguille en acier/nylon de 35 m	2.25
398469	155/40 Aiguille en acier/nylon de 40 m	2.65
398471	155/50 Aiguille en acier/nylon de 50 m	3.35
398473	155/60 Aiguille en acier/nylon de 60 m	3.80



398459

AIGUILLE ACIER/NYLON DIAMÈTRE 6 MM SUR TOURET MÉTALLIQUE

Avec tête de guidage flexible, 1 ensemble tirant (œillet + mousqueton) et 1 roue de glissement, démontables.

Code	Désignation	ø touret mm	Poids Kg
398273	155/03/15 Aiguille en acier/nylon de 15 m sur touret	600	7.20
398275	155/03/20 Aiguille en acier/nylon de 20 m sur touret	600	7.50
398277	155/03/25 Aiguille en acier/nylon de 25 m sur touret	600	7.70
398279	155/03/30 Aiguille en acier/nylon de 30 m sur touret	600	8.30
398281	155/03/35 Aiguille en acier/nylon de 35 m sur touret	600	8.50
398283	155/03/40 Aiguille en acier/nylon de 40 m sur touret	600	9.00
398285	155/03/50 Aiguille en acier/nylon de 50 m sur touret	600	9.50
398287	155/03/60 Aiguille en acier/nylon de 60 m sur touret	600	10.00



398273



ACCESSOIRES POUR AIGUILLES 155

Code	Désignation	Poids Kg
398621	651/03 Touret vertical métallique diamètre 600 mm	4.80
398475	631/02 Oeillet et roue M5 sertis	-
398477	631/01 Tête de guidage flexible M5 à bout rond	-
398479	155/03 Tête de guidage flexible longue M5 à bout rond	-
398481	631/03 Oeillet de tirage M5	-
398483	631/04 Mousqueton	-
398485	631/06 Joint tournant M5	-
398486	802/M5 Chaussette de tirage M5 pour câbles de ø 6 à 12 mm	-
398487	803 Chaussette de tirage M5 pour câbles de ø 12 à 18 mm	-
398489	804 Chaussette de tirage M5 pour câbles de ø 16 à 24 mm	-
398476	155/05 Embout d'extrémité M5 à sertir	-



AIGUILLE ACIER/NYLON DIAMÈTRE 10 MM SEULE

Avec tête de guidage flexible, 1 ensemble tirant (œillet + mousqueton) et 1 roue de glissement, démontables.

Code	Désignation	Poids Kg
398493	157/035 Aiguille en acier/nylon de 35 m	7.20
398495	157/040 Aiguille en acier/nylon de 40 m	9.00
398497	157/050 Aiguille en acier/nylon de 50 m	11.20
398499	157/060 Aiguille en acier/nylon de 60 m	15.40
398501	157/080 Aiguille en acier/nylon de 80 m	20.50
398503	157/100 Aiguille en acier/nylon de 100 m	21.60
398505	157/150 Aiguille en acier/nylon de 150 m	34.00



398493

AIGUILLE ACIER/NYLON DIAMÈTRE 10 MM SUR TOURET VERTICAL MÉTALLIQUE

Avec tête de guidage flexible, 1 ensemble tirant (œillet + mousqueton) et 1 roue de glissement, démontables.

Code	Désignation	ø touret mm	Poids Kg
398289	157/03/035 Aiguille en acier/nylon de 35 m sur touret	600	12.00
398291	157/03/040 Aiguille en acier/nylon de 40 m sur touret	600	13.80
398293	157/03/050 Aiguille en acier/nylon de 50 m sur touret	600	16.00
398295	157/05/060 Aiguille en acier/nylon de 60 m sur touret	800	26.50
398297	157/05/080 Aiguille en acier/nylon de 80 m sur touret	800	33.30
398305	157/05/100 Aiguille en acier/nylon de 100 m sur touret	800	34.40
398307	157/06/150 Aiguille en acier/nylon de 150 m sur touret	1000	48.00



398289



ACCESSOIRES POUR AIGUILLES 157

Code	Désignation	ø touret mm	Poids Kg
398621	651/03 Touret vertical métallique diamètre 600 mm	50	4.80
398548	651/05 Touret vertical métallique diamètre 800 mm	100	12.80
398544	651/06 Touret vertical métallique diamètre 1000 mm	300	18.10
398513	641/03 Oeillet de tirage M12	-	-
398549	641/02 Roue de glissement (2 demies coquilles + vis 8 mm) diamètre 50 mm	-	-
398550	641/30 Roue de glissement (2 demis coquilles + vis) diamètre 35 mm	-	-
398557	641/01 Tête de guidage flexible M12	-	-
398519	641/04 Mousqueton à battant	-	-
398555	641/05 Joint tournant diamètre 25 mm M12	-	-
398525	641/06 Joint tournant avec 2 mousquetons à vis	-	-
398561	159/08 Ensemble tirant (œillet 398513 + mousqueton 398519)	-	-
398551	645/01 Brosse métallique M12 (100 mm)	-	-
398563	645/04 Système d'accrochage avec tête automatique 70 mm M12	-	-
398581	641/12/05 Roue de rechange pour touret 651/05	-	-
398582	641/12/06 Roue de rechange pour touret 651/06	-	-
398523	157/009 Chaussette de tirage pour câbles de 16 à 24 mm M8	-	-
398527	175/011 Chaussette de tirage pour câbles de 24 à 30 mm M8	-	-



Retrouvez toutes les chaussettes de tirage en pages 267 et 268.

BAGUETTES FIBRE DE VERRE M5

Indispensables à toutes les opérations de câblage. Poussez, tirez, guidez câbles et gaines. Conviennent pour franchir cloisons, murs creux, faux plafonds, pour passer derrière les obstacles ou dans les endroits délicats, dans le Placostil®.

KIT BAGUETTES FIBRE DE VERRE

Baguettes vissables entre elles. Les raccords sont en M5.

Code	Désignation	Poids Kg
398901	KB510 10 baguettes fibre de verre Ø 5 mm x 1 m M5, 1 crochet M5, 1 œilleton avec anneau M5, 1 embout à tête plate M5, 1 embout à tête ronde M5, 1 adaptateur femelle/femelle M5.	0.83



ACCESSOIRES POUR BAGUETTES FIBRE DE VERRE M5

Les raccords de tous ces accessoires sont en M5

Code	Désignation	Poids g
398902	AMB5 Kit adaptateurs M/BS	3
398903	CRM5 Crochet M5	9
398904	ETPM5 Embout à tête plate M5	5
398906	ETRM5 Embout à tête ronde M5	5
398905	EOAM5 Ceilleton avec anneau M5	4
398907	AFFM5 Adaptateur F/F M5	5
398908	TFM5 Tête flexible M5	13
398974	AMFM5 Adaptateur M/F M5, rotatif	11
398976	EAMM5 Embout aimant M5	18
398978	ELLM5 Embout LED M5	16
398968	CHM5 Embout chaîne M5	14



BAGUETTES TIRE-FILS FIBRE DE VERRE RENFORCÉE



Indispensables à toutes les opérations de câblage. Poussez, tirez, guidez câbles et gaines. Convient pour franchir cloisons, murs creux, faux plafonds, pour passer derrière les obstacles ou dans les endroits délicats, dans le Placostil®. Baguettes vissables entre-elles quel que soit le diamètre.



La gamme de baguettes tire-fils a été conçue afin de faciliter les travaux effectués par des électriciens et professionnels du bâtiment dans des endroits difficilement accessibles. La gamme comprend des baguettes et des accessoires.

Il existe 5 types différents de baguettes :

Ø 6 mm. Couleur **NOIRE**. Rigide. Fibre de verre. Les baguettes noires sont les plus rigides de la gamme. Elles ont été conçues pour parcourir les distances – sans se plier – dans les endroits difficilement accessibles tels que les combles, les vide sanitaires, les faux plafonds, les caniveaux, etc.

Ø 5 mm. Couleur **ROUGE**. Semi-rigide. Fibre de verre. Les baguettes rouges offrent plus de flexibilité que les baguettes noires, mais elles sont plus rigides que les baguettes jaunes. Elles sont souvent choisies pour leurs caractéristiques générales qui s'adaptent bien à différentes applications.



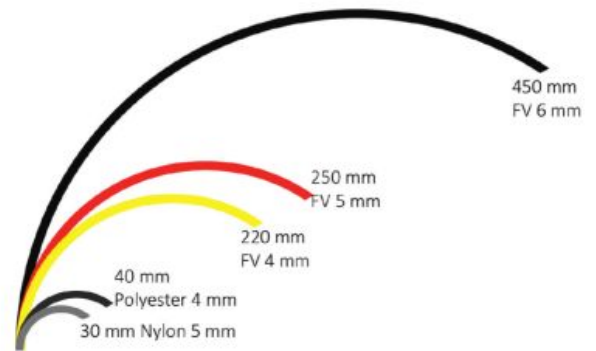
Ø 4 mm. Couleur **JAUNE**. Flexible. Fibre de verre. Les baguettes jaunes offrent plus de flexibilité que les baguettes rouges. Elles ont été conçues pour des travaux sous gaine ainsi que pour des applications qui nécessitent une combinaison de force et de flexibilité.

Ø 4 mm. Couleur **NOIRE**. Très flexible. Polyester. Ces baguettes offrent encore plus de flexibilité que les baguettes jaunes. Dans des longueurs réduites (ex : 175 mm), ces baguettes sont utilisées comme guides ou embouts flexibles. La matière utilisée permet de garder une forme souhaitée (préformée) afin de faciliter le passage dans certains endroits difficilement accessibles.

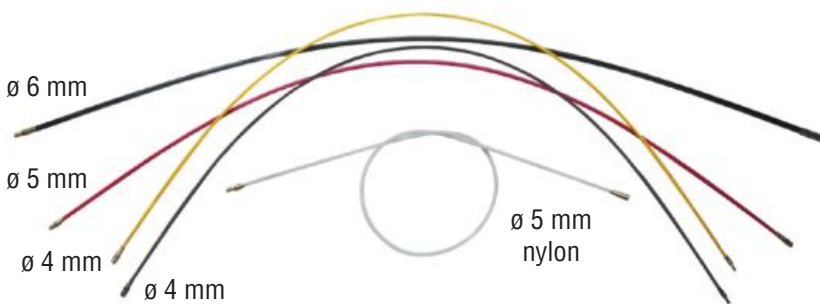
Ø 5 mm. Couleur **BLANCHE**. Ultra flexible. Nylon. Ces baguettes sont les plus flexibles de la gamme. Dans des longueurs réduites (ex : 175 mm), elles sont utilisées comme guides ou embouts flexibles. Ces baguettes offrent plus de flexibilité que la plupart des produits tire-fils disponibles aujourd'hui.

Il est à noter que le **filetage des embouts laiton de toutes les baguettes est identique**. Ceci permet la personnalisation de baguettes composées afin de bien s'adapter à des applications variées mais précises. Une baguette composée peut, par exemple, commencer par un embout flexible pour se terminer par une baguette plus rigide. Ce type de composition permet plus facilement la transmission d'une force voulue sur la distance souhaitée et augmente l'efficacité de la baguette composée.

Rayons de courbure des baguettes



DES BAGUETTES ADAPTÉES À TOUTES LES SITUATIONS



Mixer les types de baguette pour obtenir la performance maximale quelle que soit la situation grâce aux filetages identiques.



Assemblez les baguettes pour avoir la longueur voulue

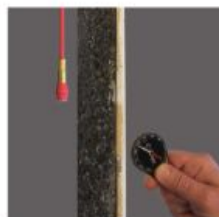


DES ACCESSOIRES UTILISABLES SUR TOUS LES TYPES DE BAGUETTES

Passer des obstacles



Localiser un passage avec la boussole et l'aimant



Attraper sans visibilité avec la chaînette et l'aimant puissant ou les crochets



Chaussettes de tirage



Nettoyer, désencombrer un conduit



Eclairer les endroits inaccessibles



BAGUETTE SEULE 1M

Vendues par lot de 2. Elles sont toutes vissables entre elles, tous diamètres confondus. Les raccords sont en BS.

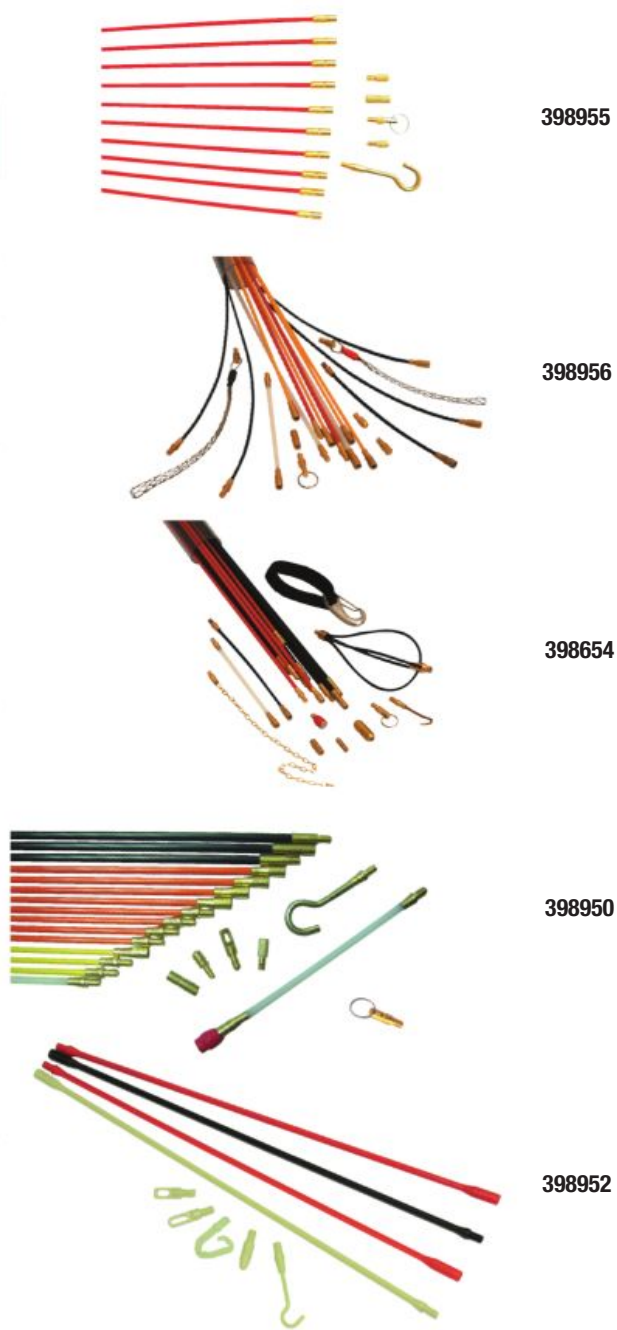
Code	Désignation	ø mm	Poids Kg
398959	PB5 Baguettes rouges en fibre de verre	5	0.10
398960	PB4 Baguettes jaunes en fibre de verre	4	0.08
398961	PB6 Baguettes noires en fibre de verre	6	0.18
398962	PB5F Baguettes translucides en nylon	5	0.08
398958	PB4P Baguettes noires en polyester «à mémoire»	4	0.05



KIT BAGUETTES

Livrés dans un tube de rangement plastique avec capuchon, raccords en BS.

Code	Désignation	Poids Kg
398953	B035 4 baguettes fibre de verre ø 5 mm x 35 cm, 1 embout flexible de 33 cm, 1 embout à tête ronde, 1 œilleton, 1 petit crochet.	0.22
398951	ST4 4 baguettes fibre de verre ø 5 mm x 1 m, 1 crochet, 1 œilleton avec anneau.	0.56
398955	GM10 10 baguettes fibre de verre ø 5 mm x 1 m, 1 crochet, 1 embout œilleton avec anneau, 1 embout à tête plate, 1 embout à tête ronde, 1 adaptateur femelle/femelle.	1.72
398956	FK12 2 baguettes fibre de verre ø 5 mm x 1 m, 2 baguettes flexibles nylon ø 5 mm x 1 m, 4 baguettes fibre de verre ø 4 mm x 1 m, 4 baguettes flexibles « à mémoire » en polyester ø 4 mm d'1 m, 1 embout flexible nylon de 175 mm, 1 embout flexible « à mémoire » de 175 mm, 1 embout à tête ronde, 1 embout à tête plate, 1 adaptateur femelle/femelle, 1 œilleton avec anneau, 2 chaussettes de tirage.	0.83
398654	LD12 8 baguettes fibre de verre ø 6 mm x 1 m, 4 baguettes fibre de verre ø 5 mm x 1 m, 1 embout flexible nylon de 175 mm, 1 embout flexible «à mémoire» de 175 mm, 1 embout de guidage anti-obstacle, 1 chaînette, 1 aimant, 1 embout lampe LED, 1 œilleton avec anneau, 1 adaptateur femelle/femelle, 1 adaptateur mâle/mâle, 1 mousqueton, 1 petit crochet.	1.17
398950	GM15 8 baguettes fibre de verre ø 5 mm x 1 m, 3 baguettes fibre de verre ø 4 mm x 1 m, 3 baguettes fibre de verre ø 6 mm x 1 m, 1 baguette nylon ø 5 mm x 1 m, 1 crochet, 1 anneau à tête ronde, 1 adaptateur femelle/femelle, 1 aimant puissant, 1 embout flexible nylon de 175 mm.	1.10
398952	K4POLY 4 baguettes en polymère, non conducteur ø 5 mm x 33 cm. 1 baguette rouge, flexible, 1 baguette noire, 1 baguette rouge plate, flexible, 1 baguette opaque, flexible, 1 embout avec œillet, 1 embout à tête ronde avec œillet, 1 griffe, 1 embout rond, 1 crochet.	0.11



ACCESSOIRES POUR BAGUETTES TIRE-FILS FIBRE DE VERRE RENFORCÉE

Tous les raccords pour les baguettes tire-fils en fibre de verre renforcée sont en BS.

KIT

398957, 398972 et 398952 : kit d'accessoires livrés dans un tube de rangement plastique.

398963 : le kit de repérage magnétique permet de localiser l'extrémité d'une baguette à travers un mur, repérer un passage etc. L'aimant seul peut servir à récupérer un outil ou tout objet en acier glissé derrière les cloisons, murs, radiateurs ou faux plafonds, jusqu'à 2.5 kg. Distance préconisée entre la boussole et l'aimant : 7 cm.

398995, 398981, 398996 : kits de réparation pour baguettes tire-fils.

Code	Désignation	Poids Kg
398957	TACC 7 pièces : 1 embout à tête plate, 1 embout à tête ronde, 1 adaptateur femelle/femelle, 1 guide flexible de 17,5 cm, 1 petit crochet, 1 œilleton, 1 aimant.	0.11
398963	KRM Kit de repérage : 1 boussole, 1 embout aimant puissant.	0.46
398972	MTAC 16 pièces : 1 embout à tête plate, 1 petit crochet, 1 œillet avec anneau d'accrochage, 1 chaussette pour câble Ø 6 à 10 mm, 1 chaussette pour câble Ø 11 à 15 mm, 1 chaînette 30 cm, 1 aimant puissant, 1 embout nylon 175 mm, 1 embout polyester « à mémoire » 250 mm, 1 petit goupillon Ø 25 mm, 1 lampe LED, 1 embout à tête ronde, 1 boussole, 1 embout de guidage anti-obstacle, 1 mousqueton, 1 adaptateur femelle/femelle	0.36
398995	KR4 Kit de réparation Ø 4 mm : 1 embout mâle, 1 embout femelle et 3 g de colle.	0.26
398981	KR5 Kit de réparation Ø 5 mm : 1 embout mâle, 1 embout femelle et 3 g de colle.	0.26
398996	KR6 Kit de réparation Ø 6 mm : 1 embout mâle, 1 embout femelle et 3 g de colle.	0.30



398957



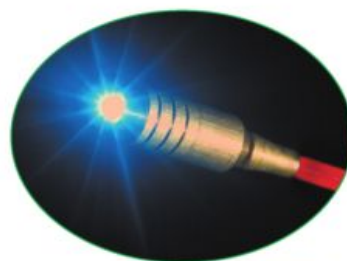
398963



398972

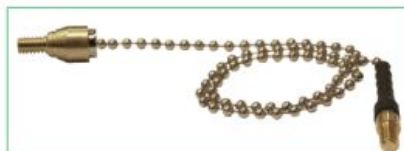


398965 : la lampe LED permet de mieux voir dans des endroits étroits, difficilement accessibles, ou peu éclairés. Son faible encombrement la rend très utile par rapport à des lampes torche classiques plus encombrantes. Elle peut être très utile pour signaler des passages dans les faux-plafonds (ex : trous) et dans les planchers (ex : vers les vide-sanitaires).



398965

398967 : kit chaînette et aimant composé d'un embout chaînette acier 30 cm et d'un embout aimant puissant. Ils permettent de faire le lien entre les baguettes tire-fils venant de 2 côtés différents dans des endroits difficilement accessibles ou visibles (derrière des cloisons, à travers des murs creux, dans des faux plafonds, dans des regards ou vide sanitaires, ainsi que derrière des poutres). D'un côté introduire la baguette munie de la chaînette et de l'autre introduire la baguette tire-fils équipée de l'aimant pour rejoindre la chaînette.



398967

398969 : paire de crochets simples et efficaces, ils simplifient la mise en place des nouveaux câbles ou permettent d'extraire les anciens. Le petit crochet est particulièrement adapté aux endroits confinés.



398969

398999 : pointe de touche avec câble de 5,6 m. Se fixe sur le bras télescopique 399998.



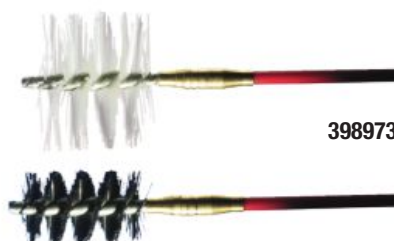
398999

398971 : l'embout de guidage anti-obstacle est en forme d'ogive. Il est spécialement conçu pour passer au dessus des obstacles (ex : la laine de verre dans les combles) ou faciliter le passage des câbles dans les endroits où l'accès reste difficile. Applications courantes : dans les combles, les faux plafonds et sur les dalles de chemins de câbles. Il est équipé d'un double filetage femelle pour vous permettre d'y associer rapidement d'autres accessoires de la gamme tels que la lampe LED, très appréciée pour éclairer ces endroits souvent sombres.



398971

398973 : paires de goupillons en forme de brosse en nylon torsadé (dimensions : Ø 25 et 50 mm) permettent de dégager d'anciennes ou nouvelles gaines encombrées ou obstruées (plâtre, terre, gravats, etc...).



398973

398975 : chaussettes de tirage en acier inoxydable (dimensions : 6-10 mm et 10-15 mm) permettent d'attacher des câbles plus rapidement avant le tirage. En tirant, la chaussette se réduit en diamètre et tient le câble de plus en plus fortement. Résistance à la traction : 8 Kg.



398975

398979 : l'aimant puissant permet de récupérer des outils glissés derrière les cloisons, murs, radiateurs ou faux-plafonds, jusqu'à 2.5 Kg.



398979



398998 : bras télescopique en fibre de verre de 84 cm se déployant jusqu'à 5,6 m. Plus besoin d'échelle, gagnez du temps ! Facilement transportable. Travailler en hauteur ou dans des endroits étroits sans efforts, en toute sécurité et sans contraintes grâce au bras télescopique. Léger, rigide, il est utilisé pour passer tous types de câble dans les endroits inaccessibles. Livré avec 1 crochet, 1 embout mâle, 1 embout femelle et 1 bandoulière.



398966 : embout duo en polyester flexible "à mémoire" 17.5 cm avec 2 longueurs différentes pour effectuer 2 actions en 1 opération (par ex : lampe LED et crochet).



Code	Désignation	Poids g
398965	ELL Embout lampe LED blanche	23
398977	SAT Jeu de 3 piles pour embout ELL	10
398967	CEM 1 embout chainette et 1 embout aimant	30
398969	HP 2 embouts crochets (petit et grand modèle)	33
398999	TL56 Détecteurs, câbles de mesure 5.6 m	107
398970	GRP Grapin	26
398982	EFM Jeu de 2 miroirs + embout flexible	140
398971	GAO Embout de guidage anti-obstacle	40
398973	PG 2 embouts goupillons (petit et grand modèle)	48
398975	PCH 2 embouts chaussettes (6-10 mm, 10-15 mm)	42
398979	EDM Embout aimant puissant	20
398992	EMA Embout aimant	10
398984	E330 Embout 33 cm, Ø 5 mm	17
398985	E330N Embout 33 cm, Ø 5 mm nylon	19
398989	E175N Embout 175 mm, Ø 5 mm nylon	160
398990	E175P Embout 175 mm Ø 4 mm polyester «à mémoire»	20
398983	MSQ Mousqueton	24
398986	ETP Embout tête plate	7
398987	ETRSR Embout tête ronde	13
398988	EFF Embout femelle/femelle	20
398991	EOA Embout oeilleton avec anneau	2
398998	BT56 Bras télescopique 5,6 m	1200
398966	EDLC Embout duo	30



398991



398988



398986



398987



398969



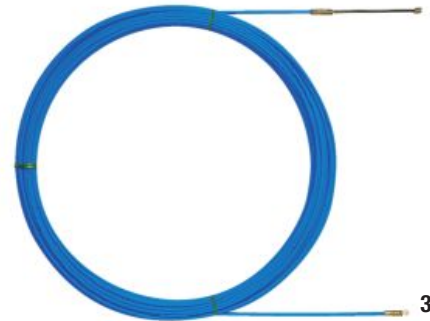
AIGUILLES EN FIBRE DE VERRE

La fibre de verre gainée de nylon associe rigidité et flexibilité. Sa flexibilité lui permet de se jouer de chaque coude. Sa rigidité en poussée lui permet d'aiguiller sur les plus grandes longueurs. Le fourreau en Nylon garantit une friction minimale.

AIGUILLE FIBRE DE VERRE DIAMÈTRE 3 MM

Avec tête de guidage flexible et œillet démontable. Carter de rangement disponible dans accessoires.

Code	Désignation	Poids Kg
398309	161/10 Aiguille en fibre de verre de 10 m	0.12
398311	161/15 Aiguille en fibre de verre de 15 m	0.18
398041	161/20 Aiguille en fibre de verre de 20 m	0.23
398313	161/25 Aiguille en fibre de verre de 25 m	0.25
398043	161/30 Aiguille en fibre de verre de 30 m	0.30
398045	161/50 Aiguille en fibre de verre de 50 m	0.48



398309

AIGUILLE FIBRE DE VERRE DIAMÈTRE 3 MM SOUS CARTER PLASTIQUE

Avec tête de guidage flexible et œillet démontable. Livrée sous carter avec kit de réparation.

Code	Désignation	Poids Kg
398589	161/01/10 Aiguille en fibre de verre de 10 m sous carter	0.32
398591	161/01/15 Aiguille en fibre de verre de 15 m sous carter	0.38
398583	161/01/20 Aiguille en fibre de verre de 20 m sous carter	0.43
398593	161/01/25 Aiguille en fibre de verre de 25 m sous carter	0.45
398585	161/01/30 Aiguille en fibre de verre de 30 m sous carter	0.50
398587	161/01/50 Aiguille en fibre de verre de 50 m sous carter	0.68



398589

ACCESSOIRES POUR AIGUILLES 161

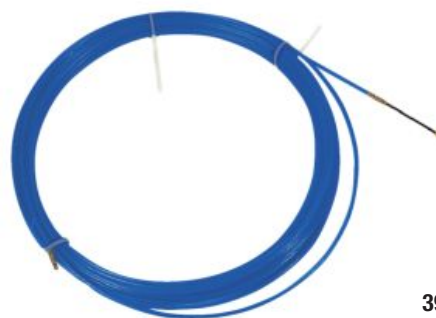
Code	Désignation	Poids Kg
398423	651/01 Carter plastique diamètre 320 mm	0.26
398425	601/01 Tête de guidage flexible M4 à bout rond	-
398427	601/01L Tête de guidage flexible longue M4 à bout rond	-
398430	601/01S Tête de guidage flexible avec roue M4	-
398429	601/02 Oeillet de tirage M4	-
398601	601/04 Embout fileté M4	-
398428	601/10 Embout flexible de tirage M4 (avec boucle)	-
398603	601/03 Manchon de raccordement M4	-
398447	601/11 Jeu de 4 embouts + 1 tournevis 6 pans	-
398431	801 Chaussette de tirage M4 pour câbles de ø 4 à 6 mm	-
398433	802 Chaussette de tirage M4 pour câbles de ø 6 à 12 mm	-
398607	621 Pince à sertir	-
398159	103210 Colle spéciale métal / plastique / fibre de verre	-
398605	647/01 Set de réparation (2 embouts filetés + manchon de raccordement + colle cyano)	-
398160	S31 Colle cyano 3 g	-



AIGUILLE FIBRE DE VERRE DIAMÈTRE 5 MM

Avec œillet de tirage et tête de guidage flexible démontables.

Code	Désignation	Poids Kg
398315	163/15 Aiguille en fibre de verre de 15 m	0.40
398317	163/20 Aiguille en fibre de verre de 20 m	0.51
398319	163/25 Aiguille en fibre de verre de 25 m	0.65
398321	163/30 Aiguille en fibre de verre de 30 m	1.05
398323	163/35 Aiguille en fibre de verre de 35 m	1.25
398325	163/40 Aiguille en fibre de verre de 40 m	1.45
398327	163/50 Aiguille en fibre de verre de 50 m	1.80
398329	163/60 Aiguille en fibre de verre de 60 m	2.15



398315

AIGUILLE FIBRE DE VERRE DIAMÈTRE 5 MM SUR TOURET PLASTIQUE

Avec œillet de tirage et tête de guidage flexible et démontable.

Code	Désignation	ø touret mm	Poids Kg
398800	163/08/15 Aiguille en fibre de verre de 15 m sur touret	320	1.72
398801	163/08/20 Aiguille en fibre de verre de 20 m sur touret	320	1.84
398802	163/08/25 Aiguille en fibre de verre de 25 m sur touret	320	2.02
398803	163/08/30 Aiguille en fibre de verre de 30 m sur touret	320	2.16
398804	163/08/35 Aiguille en fibre de verre de 35 m sur touret	320	2.28
398805	163/08/40 Aiguille en fibre de verre de 40 m sur touret	320	2.36
398806	163/04/50 Aiguille en fibre de verre de 50 m sur touret	420	2.60

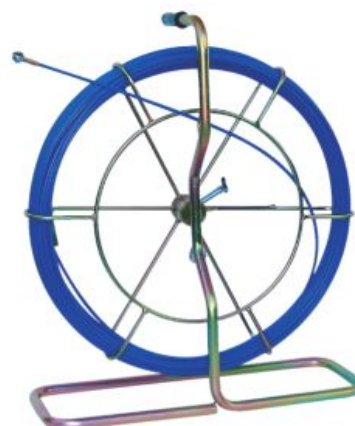


398800

AIGUILLE FIBRE DE VERRE DIAMÈTRE 5 MM SUR TOURET VERTICAL MÉTALLIQUE

Avec œillet de tirage et tête de guidage flexible et démontable.

Code	Désignation	ø touret mm	Poids Kg
398609	163/03/15 Aiguille en fibre de verre de 15 m sur touret	600	6.50
398611	163/03/20 Aiguille en fibre de verre de 20 m sur touret	600	6.60
398613	163/03/25 Aiguille en fibre de verre de 25 m sur touret	600	6.70
398615	163/03/30 Aiguille en fibre de verre de 30 m sur touret	600	6.80
398617	163/03/35 Aiguille en fibre de verre de 35 m sur touret	600	7.00
398619	163/03/40 Aiguille en fibre de verre de 40 m sur touret	600	7.10
398015	163/03/50 Aiguille en fibre de verre de 50 m sur touret	600	7.50
398017	163/03/60 Aiguille en fibre de verre de 60 m sur touret	600	7.80

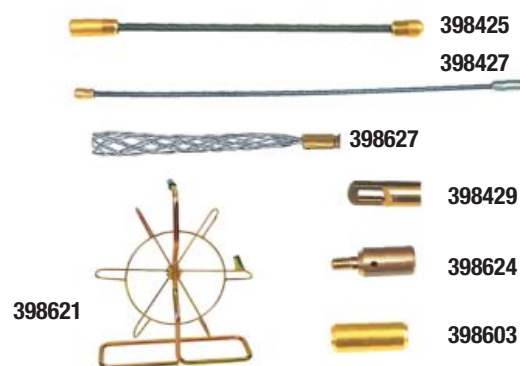


398609



ACCESSOIRES POUR AIGUILLES 163

Code	Désignation	Poids Kg
398621	651/03 Touret vertical métallique diamètre 600 mm	4.80
398814	651/08 Touret plastique diamètre 320 mm	1.28
398425	601/01 Tête de guidage flexible M4 à bout rond	-
398427	601/01L Tête de guidage flexible longue M4 à bout rond	-
398430	601/01S Tête de guidage flexible M4 avec roulette	-
398429	601/02 Œillet de tirage M4	-
398431	801 Chaussette de tirage M4 pour câbles de Ø 4 à 6 mm	-
398433	802 Chaussette de tirage M4 pour câbles de Ø 6 à 12 mm	-
398627	163/07 Chaussette de tirage M4 pour câbles de Ø 12 à 18 mm	-
398603	601/03 Manchon de raccordement M4	-
398624	647/02 Embout d'extrémité fileté M4	-
398632	647/03 Set de réparation (2 embouts filetés + 1 manchon de raccordement + colle cyano)	-
398428	601/10 Tête de tirage flexible M4 avec boucle	-
398447	601/11 Jeu d'accessoires M4	-
398160	S31 Colle cyano 3 g	-
442101	650 Pince à sertir (empreinte 16°)	-



AIGUILLE FIBRE DE VERRE DIAMÈTRE 6,7 MM

Avec tête de glissement flexible, 1 ensemble tirant (œillet + mousqueton), 1 roue de glissement, démontables.

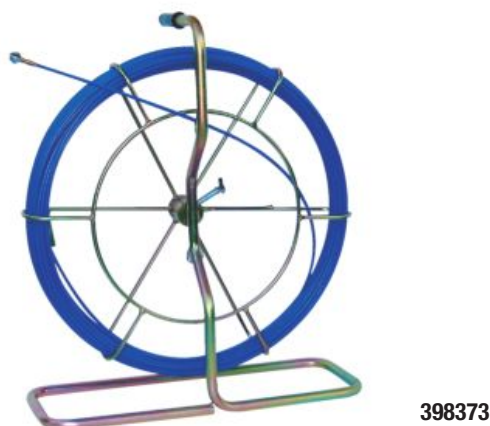
Code	Désignation	Poids Kg
398335	165/030 Aiguille en fibre de verre de 30 m	2.10
398337	165/040 Aiguille en fibre de verre de 40 m	2.70
398339	165/050 Aiguille en fibre de verre de 50 m	3.20
398341	165/060 Aiguille en fibre de verre de 60 m	4.20
398343	165/080 Aiguille en fibre de verre de 80 m	5.50
398345	165/100 Aiguille en fibre de verre de 100 m	6.70



AIGUILLE FIBRE DE VERRE DIAMÈTRE 6 MM SUR TOURET VERTICAL MÉTALLIQUE

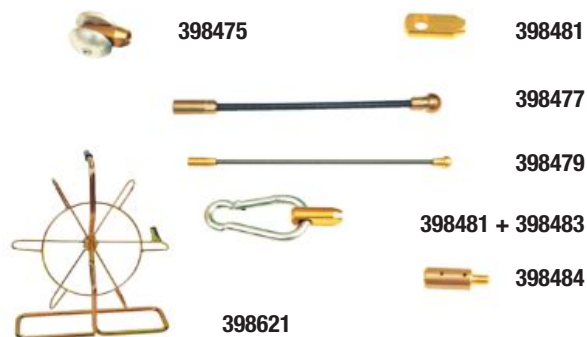
Avec tête de glissement flexible, 1 ensemble tirant (œillet + mousqueton), 1 roue de glissement, démontables.

Code	Désignation	Ø touret mm	Poids Kg
398373	165/03/030 Aiguille en fibre de verre de 30 m sur touret	600	6.90
398023	165/03/040 Aiguille en fibre de verre de 40 m sur touret	600	7.50
398635	165/03/050 Aiguille en fibre de verre de 50 m sur touret	600	8.00
398025	165/03/060 Aiguille en fibre de verre de 60 m sur touret	600	9.00
398027	165/03/080 Aiguille en fibre de verre de 80 m sur touret	600	10.30
398029	165/03/100 Aiguille en fibre de verre de 100 m sur touret	600	11.50



ACCESSOIRES POUR AIGUILLES 165

Code	Désignation	Poids Kg
398621	651/03 Touret vertical diamètre 600 mm	4.80
398481	631/03 Oeillet de tirage M5	-
398475	631/02 Roue de glissement (oeillet + roue sertie)	-
398477	631/01 Tête de guidage flexible M5 à bout rond	-
398479	155/03L Tête de guidage longue M5 à bout rond	-
398482	661 Set de réparation (2 embouts filetés avec goupilles + 1 manchon de raccordement + colle cyano)	-
398483	631/04 Mousqueton	-
398485	631/06 Joint tournant M5	-
398486	802/M5 Chaussette de tirage M5 pour câbles de ø 6 à 12 mm	-
398487	803 Chaussette de tirage M5 pour câbles de ø 12 à 18 mm	-
398489	804 Chaussette de tirage M5 pour câbles de ø 16 à 24 mm	-
398484	661/01 Embout d'extrémité + 1 goupille M5	-
398480	661/03 Manchon de raccordement M5	-
398160	S31 Colle cyano 3 g	-



AIGUILLE FIBRE DE VERRE DIAMÈTRE 9 MM

Avec roue de glissement et ensemble tirant (œillet + mousqueton) démontables.

Code	Désignation	Poids Kg
398347	159/09/050 Aiguille en fibre de verre de 50 m	4.20
398349	159/09/060 Aiguille en fibre de verre de 60 m	5.20
398351	159/09/080 Aiguille en fibre de verre de 80 m	7.20
398353	159/09/100 Aiguille en fibre de verre de 100 m	9.20
398355	159/09/120 Aiguille en fibre de verre de 120 m	11.20
398357	159/09/130 Aiguille en fibre de verre de 130 m	12.20
398358	159/09/150 Aiguille en fibre de verre de 150 m	14.20



AIGUILLE FIBRE DE VERRE DIAMÈTRE 9 MM SUR TOURET VERTICAL MÉTALLIQUE

Avec roue de glissement et ensemble tirant (œillet + mousqueton) démontables.

Code	Désignation	ø touret mm	Poids Kg
398083	159/09/05/050 Aiguille en fibre de verre de 50 m sur touret	800	17.00
398085	159/09/05/060 Aiguille en fibre de verre de 60 m sur touret	800	18.00
398087	159/09/05/080 Aiguille en fibre de verre de 80 m sur touret	800	20.00
398089	159/09/05/100 Aiguille en fibre de verre de 100 m sur touret	800	22.00
398091	159/09/05/120 Aiguille en fibre de verre de 120 m sur touret	800	24.00
398529	159/09/05/130 Aiguille en fibre de verre de 130 m sur touret	800	25.00
398530	159/09/05/150 Aiguille en fibre de verre de 150 m sur touret	800	27.00
398092	159/09/05/200 Aiguille en fibre de verre de 200 m sur touret	800	32.00



AIGUILLE FIBRE DE VERRE DIAMÈTRE 11 MM

Avec roue de glissement et ensemble tirant (œillet + mousqueton) démontables.

Code	Désignation	Poids Kg
398361	159/11/080 Aiguille en fibre de verre de 80 m	10.76
398363	159/11/100 Aiguille en fibre de verre de 100 m	13.45
398365	159/11/120 Aiguille en fibre de verre de 120 m	16.14
398367	159/11/130 Aiguille en fibre de verre de 130 m	17.48
398369	159/11/150 Aiguille en fibre de verre de 150 m	20.17
398371	159/11/200 Aiguille en fibre de verre de 200 m	26.90
398117	159/11/300 Aiguille en fibre de verre de 300 m	40.35



398361

AIGUILLE FIBRE DE VERRE DIAMÈTRE 11 MM SUR TOURET VERTICAL MÉTALLIQUE

Avec roue de glissement et ensemble tirant (œillet + mousqueton) démontables.

Code	Désignation	ø touret mm	Poids Kg
398531	159/11/06/080 Aiguille en fibre de verre de 80 m sur touret	1000	28.86
398533	159/11/06/100 Aiguille en fibre de verre de 100 m sur touret	1000	31.55
398535	159/11/06/120 Aiguille en fibre de verre de 120 m sur touret	1000	34.24
398359	159/11/06/130 Aiguille en fibre de verre de 130 m sur touret	1000	35.58
398093	159/11/06/150 Aiguille en fibre de verre de 150 m sur touret	1000	38,27
398095	159/11/06/200 Aiguille en fibre de verre de 200 m sur touret	1000	45,00
398099	159/11/06/300 Aiguille en fibre de verre de 300 m sur touret	1000	58.45

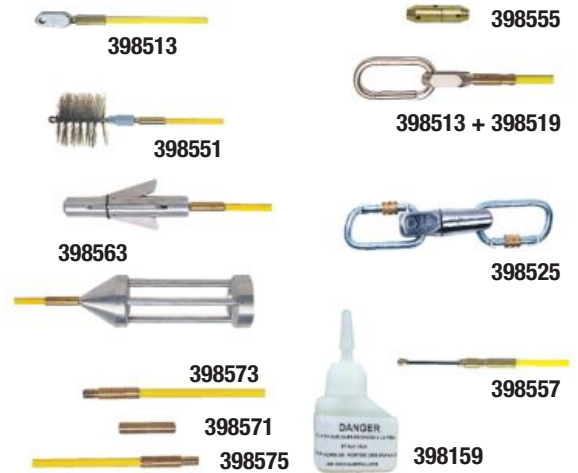


398531



ACCESSOIRES POUR AIGUILLES 159

Code	Désignation	Poids Kg
398548	651/05 Touret vertical métallique sur roues 800 mm	12.8
398544	651/06 Touret vertical métallique sur roues 1000 mm	18.1
398513	641/03 Oeillet de tirage M12 (2 demies coquilles + vis M8)	-
398549	641/02 Roue de glissement (2 demis coquilles + vis) ø 50 mm	-
398550	641/30 Roue de glissement (2 demis coquilles + vis) ø 35 mm	-
398551	645/01 Brosse métallique 100 mm M12	-
398519	641/04 Mousqueton à battant	-
398555	641/05 Joint tournant diamètre 25 mm M12	-
398557	641/01 Tête de guidage flexible M12	-
398561	159/08 Ensemble tirant mousqueton + œillet M12	-
398563	645/04 Système d'accrochage avec tête automatique ø 70 mm M12	-
398525	641/06 Joint tournant avec 2 mousquetons à vis	-
398567	645/05 Embout fileté M12 DX (filetage à droite) pour ø 9 mm	-
398569	645/06 Embout fileté M12 SX (filetage à gauche) pour ø 9 mm	-
398571	159/23 Pièce de jonction M12 DX et SX	-
398573	645/07 Embout fileté M12 DX (filetage à droite) pour ø 11 mm	-
398575	645/08 Embout fileté M12 SX (filetage à gauche) pour ø 11 mm	-
398576	159/40 Goupille conique 2 mm	-
398581	641/12/05 Roue de rechange pour touret 651/05	-
398582	641/12/06 Roue de rechange pour touret 651/06	-
398159	103210 Colle spéciale métal/plastique/fibre - flacon de 20 g	-
398160	S31 Colle cyano 3 g	-
398577	645/09 Set de réparation pour diamètre 9 mm (2 embouts - 1 pièce de jonction - colle cyano - 2 goupilles)	-
398579	645/10 Set de réparation pour diamètre 11 mm (2 embouts - 1 pièce de jonction - colle cyano - 2 goupilles) -	-



CHAUSSETTES DE TIRAGE EN FIL D'ACIER ZINGUÉ

CHAUSSETTE DE TIRAGE SIMPLE BOUCLE RENFORCÉE

Code	Désignation	Poids Kg
398659	800/01 6 à 10 mm	0.11
398661	800/02 10 à 20 mm	0.18
398663	800/03 20 à 30 mm	0.28
398665	800/04 30 à 40 mm	0.42
398667	800/05 40 à 50 mm	0.65
398669	800/06 50 à 65 mm	0.70
398671	800/07 65 à 80 mm	0.90
398673	800/08 80 à 95 mm	1.00
398675	800/09 95 à 110 mm	1.50
398677	800/10 110 à 130 mm	1.70
398679	800/11 130 à 150 mm	2.00
398681	800/12 150 à 180 mm	2.54



398659

CHAUSSETTE DE TIRAGE SIMPLE BOUCLE STANDARD

Code	Désignation	Poids Kg
398683	805/01 6 à 10 mm	0.12
398685	805/02 10 à 20 mm	0.19
398687	805/03 20 à 30 mm	0.26
398689	805/04 30 à 40 mm	0.50
398691	805/05 40 à 50 mm	0.75
398693	805/06 50 à 65 mm	0.78
398695	805/07 65 à 80 mm	0.81
398697	805/08 80 à 95 mm	1.20
398699	805/09 95 à 110 mm	1.70
398701	805/10 110 à 130 mm	1.85
398703	805/11 130 à 150 mm	2.00
398705	805/12 150 à 180 mm	2.20



398683



CHAUSSETTE DOUBLE BOUCLE À LACETS SOUPLES SÉPARÉS

Système d'accrochage indépendant de l'extrémité du câble.

Code	Désignation	Poids Kg
398707	835/01 10 à 20 mm	0.28
398709	835/02 20 à 30 mm	0.29
398711	835/03 30 à 40 mm	0.47
398713	835/04 40 à 50 mm	0.62
398715	835/05 50 à 65 mm	0.78
398717	835/06 65 à 80 mm	1.00
398719	835/07 80 à 95 mm	1.10
398721	835/08 95 à 110 mm	1.30
398723	835/09 110 à 130 mm	1.45
398725	835/10 130 à 150 mm	2.50
398727	835/11 150 à 180 mm	2.80
398729	835/12 180 à 220 mm	2.85



398707

CHAUSSETTE DOUBLE BOUCLE

Code	Désignation	Poids Kg
398731	840/01 10 à 20 mm	0.18
398733	840/02 20 à 30 mm	0.31
398735	840/03 30 à 40 mm	0.45
398737	840/04 40 à 50 mm	0.62
398739	840/05 50 à 65 mm	0.70
398741	840/06 65 à 80 mm	1.00
398743	840/07 80 à 95 mm	1.05
398745	840/08 95 à 110 mm	1.72
398747	840/09 110 à 130 mm	1.96
398749	840/10 130 à 150 mm	2.00
398751	840/11 150 à 180 mm	2.50
398753	840/12 180 à 220 mm	2.70



398731



DÉVIDOIRS DE FIL ET CÂBLE

CONTENEUR PORTE-BOBINE DE FILS POUR PETITS CONDUCTEURS (0,5 à 4 MM²)

Pour avoir enfin toujours sous la main les conducteurs de bonne section et de bonne couleur. Plus de temps perdu à démêler les bobines de fil. Les dévidoirs sont légers, maniables et robustes.

398760 : poignée de transport. Guide-fil à l'intérieur du couvercle. Trou dans le fond du porte-bobine pour fixer l'extrémité extérieure du câble. Fourni avec une cale intérieure pour s'adapter à toutes les tailles de bobines. Le porte-bobine central pivote pour faciliter le chargement.

398769 : roue et poignée de transport. Extension de 2 pieds afin d'améliorer la stabilité et la résistance au tirage des fils. Possibilité de rajouter 2 porte-bobines. Le porte-bobine du milieu peut être décalé à 90° afin de faciliter le remplissage sans avoir à tout enlever/remettre. Guide-fil à l'intérieur du couvercle. Trou dans le fond du porte-bobine pour fixer l'extrémité du câble à l'extérieur. Fourni avec une cale intérieure pour s'adapter à toutes les tailles de bobines.

Code	Désignation	Poids Kg
398759	399/3 Distributeur à 3 porte-bobines	3.25
398760	399/3M Distributeur à 3 porte-bobines	4.14
398761	399/6 Distributeur à 6 porte-bobines	5.65
398769	399/6M Distributeur à 6 porte-bobines avec roues	6.30
398763	399/9 Distributeur à 9 porte-bobines	7.80
398755	399/1 Porte bobine de rechange	0.60
398767	399/23 Couvercle porte-bobines	0.38



DÉROULEUR DE TOURET

398780 : sabot porte-touret en aluminium. Facile à transporter sur le chantier. Un seul dérouleur pour les petits et les gros tourets grâce aux galets arrière réglables. Rampe douce pour un chargement facile. Système de blocage des galets avant pour sortir facilement le touret. Galets en acier. Pour tourets de Ø 300 à 1 600 mm et de 1 000 Kg maximum. A commander par 2 pièces.

398781 : porte-touret monobloc. Pour tourets de 100 à 700 mm de diamètre et de 150 Kg maximum. Ecartement 535 mm. Rampe douce pour un chargement facile. 2 rouleaux sur roulement à billes, réglables à la main. Pieds en caoutchouc. Prise de main découpée dans le châssis pour faciliter le transport.

398783 : porte-bobine mobile. Très simple à utiliser, il prend très peu de place dans un véhicule. 30 Kg maximum. Le porte bobine comprend 1 tube, 2 anneaux de fixation et 4 pieds. Les 4 pieds peuvent être rangés à l'intérieur du tube.

Code	Désignation	Poids Kg
398780	RTA2 Sabot porte-touret, une pièce	8.20
398781	RTA7 Porte-touret métal	8.50
398783	PB30 Porte-bobine mobile	0.62



THERMOFURET

PASSAGE DE GAINES DANS LES DOUBLAGES EN POLYSTYRÈNE

Appareil chauffant permettant de créer des galeries **pour le passage des gaines dans le polystyrène expansé uniquement**. En créant un vide d'air côté intérieur, le Thermofuret évite les ponts thermiques et permet de conserver intacte la résistance mécanique des ouvrages. 10 secondes suffisent pour creuser une galerie et 5 secondes pour glisser la gaine. Boitier d'alimentation 24 V à disjoncteurs. Un aimant de positionnement permet de localiser le flexible à travers la plaque de BA10 ou BA13 et maintenir le guidage. Châssis interchangeable avec le Flexidynamic.

Livré complet avec aimant de positionnement en caisse plastique.

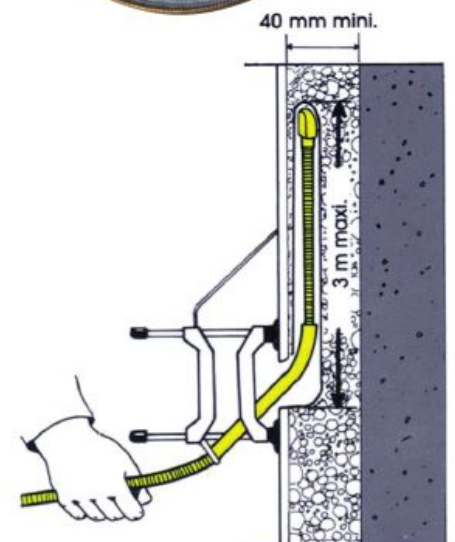
Code	Désignation	Poids Kg
398633	THERMOFURET	18.34

Caractéristiques : résistance 210 W, boîtier d'alimentation 24 V à disjoncteurs, flexible de 3 m, châssis aluminium, viseur, caisse de transport roulante.

ACCESSOIRES

398655 : aimant néodyme avec armature et crochet en acier nickelé. Force d'adhérence : 100 Kg. Diamètre : 63 mm. Pour localiser le flexible à travers la plaque BA10 ou BA13 et maintenir le guidage.

Code	Désignation	Poids Kg
398655	CM100 aimant de positionnement	0.27



Passage jusqu'à 3 m



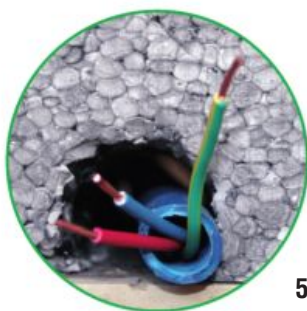
10 secondes pour creuser une galerie



Localisation du flexible avec l'aimant



Guidage du flexible par l'aimant



5 secondes pour glisser la gaine



Caisse roulante





272 PINCES

272 PINCE À BEC PLAT, LONG

272 PINCE À BEC 1/2 ROND,
LONG

272 PINCE À BEC 1/2 ROND
COUDÉ À 45°

273 PINCE À BEC 1/2 ROND
COUDÉ À 45°

273 PINCE COUPANTE DIAGONALE
EFFILÉE

273 PINCE COUPANTE DIAGONALE
COUPE RASE

274 PINCE COUPANTE DIAGONALE
À RETENUE

274 PINCE COUPANTE EN BOUT

274 PINCE COUPANTE EN BOUT
OBLIQUE

275 BRUCELLES

275 BRUCELLE DROITE

275 BRUCELLE COUDÉE

275 OUTILS À DÉGAINER

275 MICRO DÉNUDE-CÂBLES
JOKARI® MONO DIAMÈTRE

276 MICRO DÉNUDE-CÂBLES
JOKARI® MULTIDIAMÈTRE
AJUSTABLES

276 PINCE GRATTE FILS

276 TOURNEVIS

277 WRAPPING

277 ENROULEUR

277 DÉROULEUR

277 OUTILS POUR CÂBLES COAXIAUX

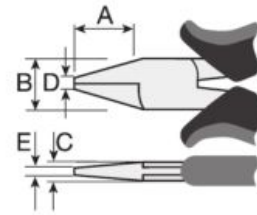
277 COUPE-CÂBLES

277 DÉNUDE-CÂBLES À CASSETTE

278 PINCE À SERTIR À CLIQUET

PINCES

Manche bimatière confortable et antidérapant. La zone souple assure un confort optimal et une parfaite prise en main. Outils en acier allié entièrement trempés. Les tranchants des pinces de coupe sont traités par induction. Finition polie noire brillante.



PINCE À BEC PLAT, LONG

Code	Référence	Long. mm	A	B	C	D	E	Poids g
241001	PS01	145	40	12.0	7.5	1.8	4.5	95



241001

PINCE À BEC 1/2 ROND, LONG

Code	Référence	Long. mm	A	B	C	D	E	Poids g
241003	PS02	145	38	12	7.5	1.8	1.3	90



241003

PINCE À BEC 1/2 ROND COUDÉ À 45°

Code	Référence	Long. mm	A	B	C	D	E	Poids g
241005	PS03	145	38	12	7.5	1.8	1.3	90



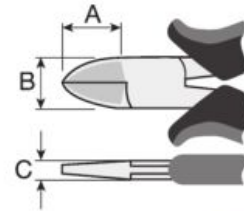
241005

- ▬▬ Bec plat
- ◐ Bec 1/2 rond
- ▭ Bec lisse



PINCE COUPANTE DIAGONALE RENFORCÉE

Coupe diagonale, tête large arrondie.



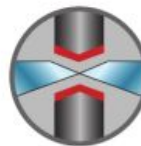
Code	Référence	Long. mm	A	B	C				Poids g
241007	PC01	115	13	11	7.5	1.2	0.6	0.4	80



241007

PINCE COUPANTE DIAGONALE EFFILÉE

Coupe diagonale, tête mince oblique.



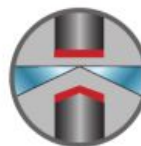
Code	Référence	Long. mm	A	B	C			Poids g
241009	PC02	115	10.5	9.5	7.5	1.0	0.4	80



241009

PINCE COUPANTE DIAGONALE COUPE RASE

Coupe diagonale, tête mince arrondie.



Code	Référence	Long. mm	A	B	C		Poids g
241002	PC03	115	10.5	9.5	7.5	1.0	80



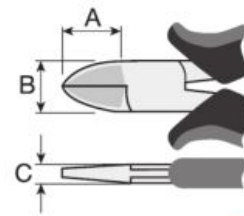
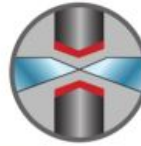
241002

- Fil de cuivre
 - Fil acier doux - 750 N/mm²
 - Fil acier dur - 1800 N/mm²
- Coupe semie-rase
 - Coupe standard
 - Coupe rase



PINCE COUPANTE DIAGONALE À RETENUE

Coupe diagonale avec ressort de retenue, tête arrondie.



Code	Référence	Long. mm	A	B	C			Poids g
241017	PC06	115	13	11	7.5	1.2	0.4	65



241017

PINCE COUPANTE EN BOUT



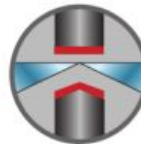
Code	Référence	Long. mm	A	B	C			Poids g
241004	PC04	115	16	11	7	1.4	0.6	80



241004

PINCE COUPANTE EN BOUT OBLIQUE

Coupe oblique inclinée à 29°.



Code	Référence	Long. mm	A	B	C		Poids g
241006	PC05	115	14	12	7	1.2	76



241006



Fil de cuivre



Fil acier doux



Coupe semie-rase



Coupe standard



Coupe rase



BRUCELLES

En acier inox, finition polie. Modèles étudiés pour répondre à la majorité des besoins des professionnels.

BRUCELLE DROITE

Code	Désignation	Long. mm	Poids g
241021	160FD Brucelle droite bec fin strié	160	24



241021

BRUCELLE COUDÉE

Code	Désignation	Long. mm	Poids g
241025	160FC Brucelle coudée bec fin strié	155	27



241025

OUTILS À DÉNUDER

MICRO DÉNUDE-CÂBLES JOKARI®

Pour l'électronique, la connectique, l'informatique et la télécommunication.

Longueur de dénudage réglable par butée jusqu'à 15 mm. Coupe-fils intégré pour des fils jusqu'à 0.8 mm maximum de diamètre. Dénude les isolants en PVC, Teflon®, Tefzel, Mylar etc.

Outils approuvés TÜV/GS.

MONO DIAMÈTRE

Code	Désignation	Capacité		Longueur mm	Poids g
		ø mm	AWG		
421009	SWS+025 Micro dénude-câbles	0.25	30	101	25
421010	SWS+030 Micro dénude-câbles	0.30	28	101	25
421011	SWS+040 Micro dénude-câbles	0.40	26	101	25
421012	SWS+050 Micro dénude-câbles	0.50	24	101	25
421013	SWS+060 Micro dénude-câbles	0.60	22	101	25
421014	SWS+080 Micro dénude-câbles	0.80	20	101	25
421015	SWS+100 Micro dénude-câbles	1.00	18	101	25



MULTIDIAMÈTRE AJUSTABLES

Outils multidiamètre ajustables. Longueur de dénudage réglable par butée jusqu'à 15 mm. Coupe fil intégré pour des fils jusqu'à 0.8 mm maximum. Dénudent les isolants en PVC, Tefzel, Teflon®, Mylar, Kynar etc. Outils approuvés TÜV/GS.

Code	Référence	Capacité		Longueur mm	Poids g
		ø mm	AWG		
421017	PSW+001	0.12 - 0.40	36 - 36	102	35
421016	PSW+002	0.25 - 0.80	30 - 20	102	35
421018	PSW+003	0.30 - 1.00	28 - 18	102	35



421017



421016

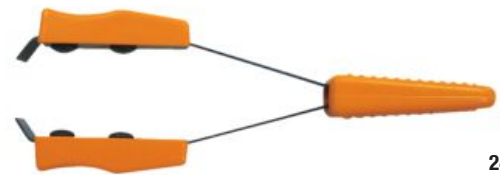


421018

PINCE GRATTE FILS

Pour gratter les fils (de petits diamètres).

Code	Désignation	Cap. ø mm	Long. mm	Poids g
241061	480D Pince gratte fils	0.6	122	45



241061

TOURNEVIS

Manche bimatière. Lame en acier chrome-vanadium de haute qualité. Empreinte conforme aux normes DIN/ISO. Mouvement de rotation maximum grâce au manche ergonomique.

Code	Désignation	Taille mm	Poids g
241070	7002 Tournevis plat	1.5x60	13
241072	7004 Tournevis plat	1.8x60	13
241074	7006 Tournevis plat	2.5x75	13
241076	7008 Tournevis plat	3.0x100	17
241078	7022 Tournevis Philips®	PH00x60	13
241080	7024 Tournevis Philips®	PH0x60	15



241070

COMPOSITION

Code	Désignation	Poids g
241034	TVE6 4 tournevis plats : 1.5x60, 1.8x60, 2.5x75, 3.0x100 mm + 2 tournevis Philips® : PH00x60, PH0x60	83



241034



WRAPPING

ENROULEUR

Code	Désignation	Cap. ø mm	Long. mm	Poids g
385001	S456 Enrouleur	0.4/0.6	150	15
385002	S89 Enrouleur	0.8/0.9	155	26



385001

DÉROULEUR

Code	Désignation	Cap. ø mm	Long. mm	Poids g
385003	SG48 Dérouleur - spirale gauche	0.4/0.8	135	10
385004	PDS56 Dérouleur - protégé double sens	0.5/0.6	140	12
385005	TDS5678 Dérouleur - télescopique	0.5/0.8	135	26



385003

OUTILS POUR CÂBLES COAXIAUX

COUPE-CÂBLES

Code	Désignation	Cap. ø mm	Long. mm	Poids g
442048	L165 Coupe-câbles	12	165	138



442048

DÉNUDE-CÂBLES À CASSETTE

Outil pour dénuder en une seule opération les câbles coaxiaux de type 3C2V, 5C2V, RG58-59-62. Dénude la tresse et l'isolant central simultanément. Livré d'origine avec une cassette 3 coupes réf. ASB103. Autres cassettes disponibles.

Code	Désignation	Cap. ø mm	Long. mm	Poids g
442021	RCX5862 Dénude-câbles coaxiaux	RG-58-59-62	110	52



442021



Presser



Tourner

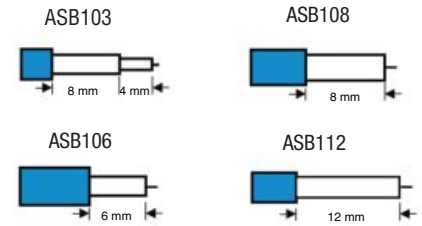


Tirer



ACCESSOIRES

Code	Désignation	Cap. ø mm
442029	ASB103 Cassette 3 coupes	4-8
442030	ASB106 Cassette 2 coupes	6
442031	ASB108 Cassette 2 coupes	8
442032	ASB112 Cassette 2 coupes	12



Changement de cassette.

PINCE À SERTIR À CLIQUET

Possibilité de déverrouillage en cours de sertissage.
 Tête brunie, manches gainés.

442006 : sertit les connecteurs TNC/BNC pour câbles RG 58-59-62.

442050 : sertit les connecteurs TWINAX®.

442052 : sertit les connecteurs TNC/BNC pour câbles KX9.



Code	Désignation	ø mm	Long. mm	Poids g
442006	PCX2 Pince à sertir pour TNC/BNC	6.35 - 5.33 - 1.72	200	380
442050	PTWN Pince à sertir pour TWINAX®	10.89 - 1.90	220	540
442052	R9050 Pince à sertir pour KX-9	2.03 - 2.54 - 10.89	225	540





- 280** STATION DE SOUDAGE
- 280** FERS À SOUDER ÉLECTRIQUES
- 281** PISTOLET À SOUDER
- 281** POMPE À DESSOUDER
- 282** FERS À SOUDER À GAZ
- 285** MINI CHALUMEAU À GAZ
- 285** GAZ
- 286** FILS DE SOUDURE
- 287** TRESSSES À DESSOUDER

STATION DE SOUDAGE

Compacte et puissante. Antistatique.
 Station de soudage à température contrôlée.
 Affichage digital, permettant de visualiser la température du fer à souder.
 Encombrement minimum (145 x 80 mm).
 Fonction mise en veille et coupure automatique.
 Livrée avec un fer à souder 80 W ergonomique + 1 panne longue durée plate 1.6 mm, 1 support et 1 éponge.
 Données techniques :
 3 températures prédéfinies ou réglables de 150°C à 450°C, mise à jour Firmware par carte SD, temps de chauffe rapide.

Code	Désignation	T° C max	Tension V	Puissance W	Poids Kg
381110	TH200A Station de soudage 80 W	150-450	230	68	1.05



381110

ACCESSOIRES

Code	Désignation	Poids g
382087	EPS Eponge de support PS	14
382150	PPL16TH Panne plate 1.6 mm	3
382151	PPL20TH Panne plate 2.0 mm	3
382152	PPT04TH Panne pointue 0.4 mm	3
382153	PP1T0TH Panne pointue 1.0 mm	3

FERS À SOUDER ÉLECTRIQUES

381101 : fer à souder électronique économique et léger. L'élément chauffant étant situé au centre de la panne, le transfert thermique est optimal et à très haut rendement. Performances 20 % supérieures à des fers de puissances équivalentes. Temps de mise en chauffe 3 minutes.
 Livré avec une panne longue durée plate 2.2 mm.

Code	Désignation	T° C max	Tension V	Puissance W	Poids g
381101	MICRO25 Fer à souder	450	230	25	389



381101

ACCESSOIRES

Code	Désignation	Poids g
382156	PPL22MX Panne plate 2.2 mm	9
382157	PPL32MX Panne plate 3.2 mm	10



381061 : fer à souder professionnel à double puissance 20-40 W. Qualité élevée. Passage instantané à la puissance maximum. Résistance en céramique à chauffe/refroidissement rapide. 10 secondes suffisent pour travailler. La résistance à haute performance permet le travail en continu. Livré avec une panne droite fine.

Code	Désignation	T° C max	Tension V	Puissance W	Poids g
381061	FDP40 Fer à souder double puissance	450	220	20/40	105



381061

ACCESSOIRE

Code	Désignation	Poids g
381062	PFDF Panne droite fine pour FDP40	19

PISTOLET À SOUDER

Pistolet à souder instantané, ergonomique, combinant avec succès les avantages du fer à souder et ceux du pistolet à souder. Temps de chauffe rapide de 15 secondes. Son faible poids et son excellente maniabilité font du fer à souder rapide PSI75 un accessoire indispensable pour les services de dépannage. Livré avec pannes longue durée plates 3.2 mm.

Code	Désignation	Tension V	Puissance W	Poids g
381105	FSI75 Pistolet à souder instantané	230	150/75	230



381062

ACCESSOIRE

Code	Désignation	Poids g
382160	PPL32MD Panne plate 3.2 mm	7

POMPE À DESSOUDER

381009 : pompe à dessouder avec grande puissance d'aspiration. Corps en métal ; embout antistatique en Téflon®.

Code	Désignation	L mm	ø mm	Poids g
381009	PS037 Pompe à dessouder standard	198	20	68



381009

ACCESSOIRE

Code	Désignation	Poids g
382055	ET37 Embout Téflon® pour PS037	5



FERS À SOUDER À GAZ

TEHNIC

Fer à souder à gaz. Puissance ajustable de 10 à 60 W. Remplissage avec du gaz butane de briquet en 10 secondes. Chauffe en 30 secondes. Autonomie de 60 minutes. Capuchon protecteur avec briquet incorporé pour l'allumage. 5 embouts disponibles. Système de sécurité avec coupure automatique.

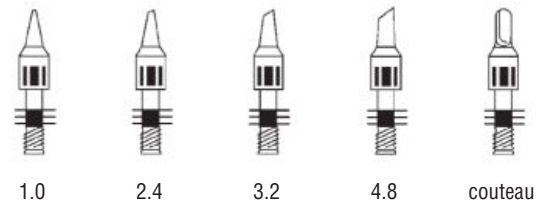
Code	Désignation	Autonomie ± en mn	T° C max	Equivalence puissance W	Poids g
384001	FSG120 Fer à souder à gaz	60	450	10-60	85



384001

ACCESSOIRES

Code	Désignation	Poids g
384007	FS10 Panne 1.0 mm	11
384008	FS24 Panne 2.4 mm	12
384009	FS32 Panne 3.2 mm	11
384010	FS48 Panne 4.8 mm	12
384011	HK Panne couteau	11



INPRO

Fer à souder à gaz. Puissance ajustable de 10 à 60 W. Remplissage avec du gaz butane de briquet en 10 secondes. Chauffe en 30 secondes. Autonomie de 60 minutes. Capuchon de protection avec briquet incorporé pour l'allumage. 7 embouts disponibles. Système de sécurité avec coupure automatique. Livré en coffret avec 1 panne simple 2.4 mm, 1 buse air chaud, 1 buse chalumeau, 1 panne couteau, 1 éponge de nettoyage et 1 support de fer.

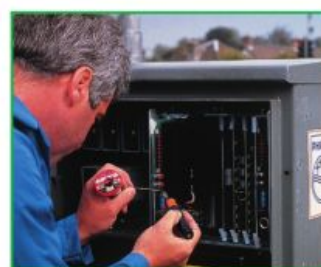
Code	Désignation	Autonomie ± en mn	T° C max	Equivalence puissance W	Poids g
384004	INPRO Coffret fer à souder à gaz	60	450	10-60	60



384004

ACCESSOIRES

Code	Désignation	Poids g
384012	CX10 Panne 1.0 mm	12
384013	CX24 Panne 2.4 mm	12
384014	CX32 Panne 3.2 mm	12
384015	CX48 Panne 4.8 mm	23
384018	BT Buse chalumeau	17
384017	BA Buse air chaud	17
384019	BJ Buse air chaud concentré 2.5 mm	10
384016	CT Panne couteau	12



PRO-PIEZO

Fer à souder à gaz avec allumage piézo intégré. Puissance ajustable de 15 à 75 W. Remplissage avec du gaz butane de briquet en 10 secondes. Chauffe en 30 secondes. Autonomie 90 minutes. 12 embouts disponibles. Système de sécurité avec coupure automatique.

Livré en coffret avec 1 panne simple 2.4 mm, 1 buse air chaud, 1 buse chalumeau, 1 panne couteau, 1 éponge de nettoyage et 1 support de fer.

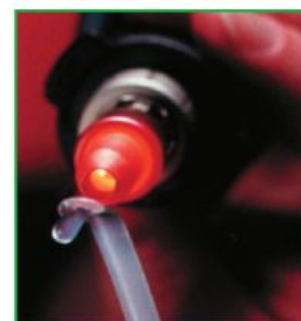
Code	Désignation	Autonomie ± en mn	T° C max	Equivalence puissance W	Poids g
384050	PROPIEZO Coffret fer à souder à gaz	90	580	15-75	75



384050

ACCESSOIRES

Code	Désignation	Poids g
384052	PPT1 Panne simple biseau 1.0 mm	8
384054	PPT2 Panne simple biseau 2.4 mm	8
384056	PPT3 Panne simple biseau 3.2 mm	8
384058	PPT4 Panne simple biseau 4.8 mm	9
384060	PPT5 Panne double biseau 1.0 mm	8
384062	PPT6 Panne double biseau 2.4 mm	8
384064	PPT7 Panne double biseau 3.2 mm	8
384066	PPT8 Panne double biseau 4.8 mm	9
384068	PPT9 Buse air chaud	7
384070	PPT10 Panne couteau	10
384072	PPT11 Déflecteur	8
384074	PPT12 Buse chalumeau	5



SUPER PRO

Fer à souder à gaz avec allumage piézo intégré. Puissance ajustable de 25 à 130 W. Remplissage avec du gaz butane de briquet en 10 secondes. Chauffe en 30 secondes. Autonomie de 120 minutes. 11 embouts disponibles. Système de sécurité avec coupure automatique.

Livré seul avec 1 panne double biseau 2.4 mm ou en coffret avec 1 panne double biseau 2.4 mm, 1 panne double biseau 4.8 mm, 1 panne couteau, 1 buse air chaud, 1 déflecteur et 1 éponge de nettoyage.

Code	Désignation	Autonomie ± en mn	T° C max	Equivalence puissance W	Poids g
384026	SP Fer à souder à gaz	120	580	25-130	165
384027	SPK Coffret fer à souder SP	120	580	25-130	454



384026



384027

ACCESSOIRES

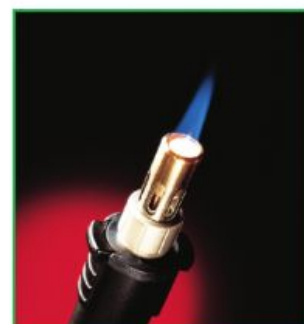
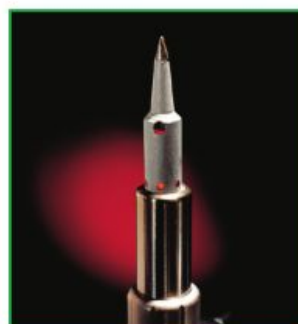
Code	Désignation	Poids g
384028	SP1DF Panne double biseau 1.0 mm	14
384029	SP24DF Panne double biseau 2.4 mm	14
384030	SP32DF Panne double biseau 3.2 mm	15
384031	SP48DF Panne double biseau 4.8 mm	15
384032	SP1SF Panne simple biseau 1.0 mm	14
384038	SP24SF Panne simple biseau 2.4 mm	15
384039	SP32SF Panne simple biseau 3.2 mm	15
384040	SP48SF Panne simple biseau 4.8 mm	15
384041	SPHB Buse air chaud	11
384037	SPKT Panne couteau	16
384043	SP11 Déflecteur	17



1.0 2.4 3.2 4.8 Db 1.0



Db 2.4 Db 3.2 Db 4.8 air chaud couteau



MINI CHALUMEAU À GAZ

Poignée ergonomique permettant une utilisation facile. Allumage Piezo, flamme puissante de 1 350°C et ajustable jusqu'à 90 mm de hauteur. Prêt instantanément, puissance de 50 à 220 Watts. Autonomie de 60 mn. 10 secondes suffisent pour le recharger avec du gaz butane. Dimensions : 145x38x133 mm.

Code	Désignation	Autonomie mn	Poids g
384090	GT220 Mini chalumeau à gaz	60	166



384090



GAZ

Gaz pour fers à souder à gaz et tous briquets. Contenu net 90 ml.

Code	Désignation	Poids g
383013	REC42 Recharge de gaz	85



383013



FILS DE SOUDURE

La gamme de fils de soudure est spécialement formulée pour les applications de retouche et pour la soudure de composants sur la plupart des substrats, incluant le cuivre, le cuivre étamé, le laiton, le nickel, etc. Le fil procure une excellente mouillabilité sur le cuivre, le cuivre étamé, le laiton et le nickel. Il peut être utilisé avec de nombreuses méthodes de soudure telles que fer à souder, air chaud, induction etc. La température de travail conseillée lors de l'utilisation d'un fer à souder est de 370° C. Des températures plus élevées peuvent être utilisées, toutefois une légère carbonisation du décapant peut en résulter. Les autres caractéristiques sont : peu de fumée, faible odeur, pas de projections, résidus faibles, clairs et non corrosifs. Conditionnement en bobine.

ÉTAIN ET CUIVRE

Alliage 99,3 % d'étain - 0,7 % de cuivre. Point de fusion : 227° C.
En conformité avec la Directive ROHS.

Code	Désignation	Ø mm	Poids g
383020	90510 Soudure 99,3 % Sn 0,7% Cu bobine de 400 g	05/10	120
383022	90725 Soudure 99,3 % Sn 0,7% Cu bobine de 500 g	07/10	270
383024	91050 Soudure 99,3 % Sn 0,7% Cu bobine de 500 g	10/10	520
383026	91550 Soudure 99,3 % Sn 0,7% Cu bobine de 500 g	15/10	520
383030	92025 Soudure 99,3 % Sn 0,7% Cu bobine de 250 g	20/10	270
383028	92050 Soudure 99,3 % Sn 0,7% Cu bobine de 500 g	20/10	520
383032	93050 Soudure 99,3 % Sn 0,7% Cu bobine de 500 g	30/10	520



383024

ÉTAIN ET PLOMB

Alliage 60 % d'étain - 40 % de plomb. Point de fusion : 183 - 190° C.

Code	Désignation	Ø mm	Poids g
383014	60550 Soudure 60 % Sn 40 % Pb bobine de 500 g	05/10	520
383007	60750 Soudure 60 % Sn 40 % Pb bobine de 500 g	07/10	520
222301	61050V Soudure 60 % Sn 40 % Pb bobine de 500 g	10/10	520
383008	61550 Soudure 60 % Sn 40 % Pb bobine de 500 g	15/10	520
383005	62050 Soudure 60 % Sn 40 % Pb bobine de 500 g	20/10	520
383006	63050 Soudure 60 % Sn 40 % Pb bobine de 500 g	30/10	520
383040	6030/1 Soudure 60 % Sn 40 % Pb bobine de 1.0 Kg	30/10	1100



383014

Alliage 40 % d'étain - 60 % de plomb. Point de fusion : 183 - 235° C.

Code	Désignation	Ø mm	Poids g
383002	41050 Soudure 40% Sn 60 % Pb bobine de 500 g	10/10	500
383003	42050 Soudure 40% Sn 60 % Pb bobine de 500 g	20/10	500
383004	42025 Soudure 40% Sn 60 % Pb bobine de 250 g	20/10	250
383034	4030/3 Soudure 40% Sn 60 % Pb bobine de 3.0 Kg	30/10	3100



TRESSSES À DESSOUDER

Utilisées en électronique pour le dessoudage de composants, les tresses en cuivre étamé sont enduites d'un flux à base de résine et répondent à des normes internationales.

Conditionnement en dévidoir (1.6 m) ou bobine (15 m).

Code	Désignation	Dim. m x mm	Poids g
383009	TDE15 10 tresses étamées	1.6 x 1.5	100
383010	TDE20 10 tresses étamées	1.6 x 2.0	140
383011	TDE25 10 tresses étamées	1.6 x 2.5	140
383012	GCT25 1 tresse étamée	15.0 x 2.5	100



383009



ÉLECTROPORTABLE





290 DÉCAPEUR THERMIQUE

290 PISTOLET À AIR CHAUD

290 RAINUREUSE

290 À BÉTON

DÉCAPEUR THERMIQUE

PISTOLET À AIR CHAUD

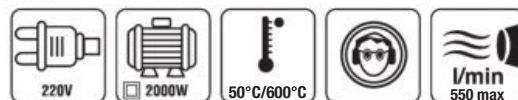
Pour décapage des peintures, soudure à l'étain, séchage de mastics, dégivrage de tuyaux et serrures, pliage de tubes et plaques plastiques, décollage de tapisserie ou dalles plastiques, rétractation de gaines et films en PVC, soudage de feuilles et cartons bitumés, déplacement d'autocollants et adhésifs. Tension 220/240 V AC. Longueur du câble d'alimentation 1.80 m.

- Affichage LCD.
- Bouton de régulation du débit d'air.
- Température réglable de 50°C à 600°C.
- 1 appui bref = incrémentation d'1°C.
- 1 appui long = obtention plus rapide de la température souhaitée.
- 2 positions : n° 1 - 50°C, n° 2 - mode de réglage pour obtenir une température précise / définie au préalable.
- Éléments de chauffe en céramique.
- Carter en nylon.
- Poignée bimatière. Anse de protection de la main et de la gâchette.

Livré en coffret plastique avec une buse orientable, un réflecteur, 1 réducteur et une protection latérale.



343053



Code	Désignation	Puissance absorbée W	Température °C	Débits d'air max l/mn	Poids g
343053	DT20LCD Pistolet à air chaud	2 000	50-600	550	750

RAINUREUSE

À BÉTON

082043 :

- Robuste et puissante.
- Largeur de rainure de 6 à 42 mm.
- Profondeur de rainure réglable jusqu'à 42 mm.
- Sortie pour aspirateur.
- Régulation électronique de la vitesse.

Livrée en coffret métal avec 2 disques diamant Ø 150 mm et 1 ciseau 250 mm.



082043

Code	Désignation	Puissance absorbée W	Vitesse à vide trs/mn	Largeur de coupe mm	Profondeur de coupe mm	Poids Kg
082043	R4242 Rainureuse	1 600	4 500	6-42	15-42	6.9

ACCESSOIRE

Code	Désignation
082037	DD150 Disque diamanté Ø 150 mm, alésage Ø 30 mm , pour R4242





292 AGRAFEUSES

292 AGRAFEUSE CLOUEUSE
ÉLECTRIQUE

292 AGRAFEUSE CLOUEUSE SUR
BATTERIE

294 AGRAFEUSE MANUELLE POUR
CÂBLE

294 AGRAFEUSE MANUELLE
MIXTE

295 AGRAFEUSE MANUELLE
STANDARD

**297 PISTOLETS À COLLE
ÉLECTRIQUES**

298 COLLE

298 PINCES À COLLIERS

299 PINCE À RIVETER

AGRAFEUSES

AGRAFEUSE CLOUEUSE

355206 : agrafeuse cloueuse électrique idéale pour la pose de plinthe électrique, goulotte, moulure, les travaux de menuiserie, l'encadrement, la pose de lambris, etc.

Poignée bimatière antidérapante. Magasin en aluminium extrudé facile à charger. Capacité de chargement de 100 clous ou agrafes. Vitesse maximum : 30 coups/min. Système de réglage de pénétration des clous et agrafes. Bouton d'alimentation ON/OFF. Système anti-bourrage.



355206

Code	Désignation	T mm	T incliné mm	∩ mm	Poids Kg
355206	EF18/35C Agrafeuse cloueuse électrique	15-35		16-30	1.90

AGRAFEUSE CLOUEUSE SUR BATTERIE

355200 : agrafeuse cloueuse sur batterie, carter en polyamide renforcé de fibre de verre avec co-moulage élastomère et poignée soft. Pour le bois, l'aggloméré, le plastique, les cloisons de plâtre et les goulottes. Gâchette deux doigts. Système de chargement rapide et simple pour clous et agrafes. Capacité du chargement 100 clous/agraves. Système de sécurité contre les déclenchements intempestifs. La protection du bec assure la protection des surfaces fragiles. Le nez permet d'agrafer dans des endroits étroits et les coins. Vitesse maximum : 30 coups/mn.

Livrée en coffret plastique avec 1 batterie Li/ion 18 V DC - 3.0 Ah et 1 chargeur rapide.



355200

Code	Désignation	T mm	∩ mm	Poids Kg*
355200	R45A Agrafeuse cloueuse sur batterie	15-35	13-30	2.22

* sans batterie





ACCESSOIRES

Code	Symbole	Type d'appareil	Référence	Long. mm	Conditionnement		
355211			R35/C15	15	5000		
355213			R35/C20	20	5000		
355215			R35/C25	25	2500		
355217			R35/C30	30	2500		
355219			R35/C35	35	2500		
355051			R171	R16	16	1000	
355053				R19	19	1000	
355055				R25	25	1000	
355057				R30	30	1000	
355211				R35/C15	15	5000	
355213				R35/C20	20	5000	
355215				R35/C25	25	2500	
355217				R35/C30	30	2500	
355219				R35/C35	35	2500	
355051				R165	R16	16	1000
355053					R19	19	1000
355055					R25	25	1000
355221					R35/A16	16	5000
355223					R35/A19	19	2500
355225					R35/A22	22	2500
355227	R35/A25				25	2500	
355229	R35/A28				28	2500	
355231	R35/A30				30	2500	
355031				R171	R4/15	15	1100
355033		R4/18			18	1100	
355035		R4/23			23	1100	
355037		R4/26			26	1100	
355039		R4/30			30	1100	
355220		R35A / R45A		R35/A13	13	5000	
355221				R35/A16	16	5000	
355223				R35/A19	19	2500	
355225				R35/A22	22	2500	
355229				R35/A28	28	2500	
355231				R35/A30	30	2500	
355031		R165		R4/15	15	1100	
355033				R4/18	18	1100	
355035				R4/23	23	1100	
355037				R4/26	26	1100	



AGRAFEUSE MANUELLE POUR CÂBLE

- Corps entièrement en acier trempé, chromé.
- Poignée antidérapante.
- Rail de guidage de chargement d'agrafes.
- Ressort de compression.
- Modèle déposé, anti-bourrage.
- Utilisation simple par sa force de frappe exceptionnelle.

Code	Désignation	ø max. mm	 mm	 mm	Poids g
351001	T18AW Agrafeuse pour câble	5	10-11	5	887
351003	T25AW Agrafeuse pour câble	6	7-11-14	6	920
351004	T25X Agrafeuse pour câble	6	10-11-14	6	372
351005	T37AW Agrafeuse pour câble	8	10-12-14	8	962
351007	T75AW Agrafeuse pour câble	12	14-16-22	12	969
351019	T59 Agrafeuse de sécurité pour câble	8	6x8	-	924

351004 : plus compacte et plus légère. Parties travaillantes en acier trempé. Poignée antidérapante en caoutchouc souple. Système anti-bourrage. Magasin visible pour visualiser la capacité restante. Pour les câbles, les systèmes d'alarme, la serrurerie, la fixation de grillage...



351004

AGRAFEUSE MANUELLE MIXTE

351025 : permet d'agrafer ou de clouer sur des matériaux tendres tels que le bois, plastique, placo... 40 % de puissance en plus. 2 fois plus facile d'utilisation. Mécanisme anti-bourrage. Réglage pour surfaces plus ou moins dures. Magasin visible.

Code	Désignation	mm	mm	T mm	Poids g
351025	T50RED Agrafeuse mixte	-	6-8-10 12-14	15	960



351001



351003



351005



351007



351019



351025



AGRAFEUSE MANUELLE STANDARD

351009 : pour un usage intensif, modèle chromé. Poignée antidérapante. Corps en acier, mécanisme en acier trempé, fenêtre de chargement. Anti-bourrage, modèle déposé. Utilisation simple par mécanisme à double action pour une plus forte pénétration, même dans les bois les plus durs.



351009

351013 : corps entièrement en acier embouti, chromé. Verrouillage de la poignée en position fermée. Fenêtre de chargement, modèle déposé, anti-bourrage.



351013

351017 : corps en acier embouti, chromé. Poignée ergonomique. Fenêtre de chargement, modèle déposé, anti-bourrage. Talon arrache agrafes. Déclenchement très souple.



351017

Code	Désignation	mm	Poids g
351009	T50M Agrafeuse standard	6-8-10-12-14	952
351013	T55C Agrafeuse standard	6-8-10-12-14	769
351017	JT21C Agrafeuse standard	6-8-10	505



ACCESSOIRES

AGRAFES POUR CÂBLES

Code	Symbole	Type d'appareil	Référence	Long. mm	Larg. mm	Conditionnement
352001		T18AW	5T1810	10	5	5000 (5 x 1000)
352003			5T1811	11	5	5000 (5 x 1000)
352009			5T2511	11	6	5000 (5 x 1000)
352011		T25X T2025	5T2514	14	6	5000 (5 x 1000)
354001			5R2511	11	6	5000 (5 x 1000)
354002		T25X T2025	5R2514	14	6	5000 (5 x 1000)
352015			5T3712	12	8	5000 (5 x 1000)
352017		T37AW	5T3714	14	8	5000 (5 x 1000)
352019***		T75AW	1T7514	14	13	1000
352021			1T7516	16	13	1000
352023			1T7522	22	13	1000
352071*			T59	03T598	8	8

* Agrafe avec cavalier plastique

*** Pointes plates

AGRAFES

Code	Symbole	Type d'appareil	Référence	Long. mm	Larg. mm	Conditionnement
352025		T50RED	5T506	6	9	5000 (4 x 1250)
352027			5T508	8	9	5000 (4 x 1250)
352029		CT50K	5T5010	10	9	5000 (4 x 1250)
352031**			5T5012	12	9	5000 (4 x 1250)
352033		T50M T55C	5T5014	14	9	5000 (4 x 1250)
352061*			1T5010INOX	10	9	1000 (1 x 1000)
352092		T2025	5T2012	12	6.5	5000 (4 x 1250)
352041**		JT21C	5JT216	6	10	5000 (5 x 1000)
352043**			5JT218	8	10	5000 (5 x 1000)

* Inox

** Pointes plates

CLOUS

Code	Symbole	Type d'appareil	Référence	Long. mm	Conditionnement
355060		T50RED	T50BN	15	500



PISTOLETS À COLLE ÉLECTRIQUES

Pistolets professionnels à colle électriques, munis d'une grande gâchette ergonomique pour un effort réduit. Protection de buse en silicone, ils sont livrés avec 12 bâtons de colle \varnothing 12 mm.

226031 : livré en mallette plastique.



226031

226033 : livré avec 2 buses interchangeables et 1 mallette plastique.



226033

341021 : pistolet à colle professionnel avec système anti-bavure, vanne de contrôle du flux de colle, mécanisme d'embrayage pour éviter l'accumulation de colle, bac de récupération intégré. Design ergonomique pour une utilisation simple. Chambre de fusion pour une application uniforme.



341021

Code	Désignation	Puissance W mini/max	Débit g/h	T° C	Régulation	Poids Kg
226031	P80K Pistolet à colle électrique	11/80	350	190	PTC-CPT	1.11
226033	P100K Pistolet à colle électrique	11/100	540	190	PTC-CPT	1.77
341021	TR550AW Pistolet à colle électrique	100	-	190	PTC	0.50

ACCESSOIRES

Code	Désignation	Poids g
226051	BC20 Buse courte pour P100K	10
226053	BM21 Buse moyenne pour P100K	23
226055	BL22 Buse longue pour P100K	23
226057	B101 Buse métallique pour P100K	24



226051

226053

226055

226057



COLLE

Code	226003/226007	342001	342005
Utilisation	PVC-plastique-bois-papier cuir-verre-céramique-métaux	Bois-carrelage-béton-PVC-métaux (après dégraissage et préchauffage)	Bois-papier-carton-textile
Couleur	translucide	blanche	beige
Point de ramollissement (ASTM 628)	≈ 90°C	≈ 90°C	≈ 100°C
Viscosité Brookfield à 200°C	≈ 65 Poises	≈ 65 Poises	≈ 30 Poises
Température d'utilisation selon viscosité	180 à 200°C	180 à 200°C	160 à 200°C

Durée de vie des bâtons de colle = 3 ans (conserver à l'abri de la lumière).
Température maximale = 30°C.

Code	Désignation	∅ mm	Longueur mm	Poids g
226007	COL1-TRV Colle universelle translucide	12	200	1000
226003	COL2-5TRV Colle universelle translucide			2500
342001	COL2-5BL Colle blanche			2500
342005	COL2-5MI Colle universelle beige			2500



PINCES À COLLIERS

226001 : pince pour tendre et couper les colliers de serrage jusqu'à 9 mm.
Ergot anti-pincement. Ressort de rappel. Travail en 2 temps sans effort.



226001

442028 : pince pour tendre et couper les colliers de serrage jusqu'à 4.8 mm.
Molette de réglage de l'intensité du serrage. Travail en 1 temps sans effort.

Code	Désignation	Colliers largeur mm	Poids g
226001	PCE Pince à colliers de serrage	6-9	368
442028	TG007 Pince à colliers de serrage	2.2-4.8	254



442028



PINCE À RIVETER

Pince à riveter manuelle avec ressort de rappel. Pour rivets aveugles de \varnothing 2,4 mm, 3,2 mm, 4,0 mm et 4,8 mm utilisables sans réglage, simplement en changeant la tête amovible adaptable très facilement à la pince. Utilisation facile d'une seule main. Le revêtement des manches offre une bonne prise en main pour plus de confort.



353010

Code	Désignation	Poids g
353010	PRR708 Pince à riveter	650

ACCESSOIRES

Code	Désignation	Dimensions \varnothing x L mm
353015	RA24X5.8 Rivet en alu/acier	2.4x5.8
353021	RA32X8 Rivet en alu/acier	3.2x8.0
353022	RA32X10 Rivet en alu/acier	3.2x10.0
353025	RA40X10 Rivet en alu/acier	4.0x10.0
353026	RA40X12.7 Rivet en alu/acier	4.0x12.7
353030	RA48X10 Rivet en alu/acier	4.8x10.0
353031	RA48X12.7 Rivet en alu/acier	4.8x12.7



FIXATION





302 INDEX DES ILLUSTRATIONS

306 INFORMATIONS

308 ATTACHES STANDARDS



333 COMPOSANTS DE FIXATIONS

334 ACCESSOIRE POUR TIGES

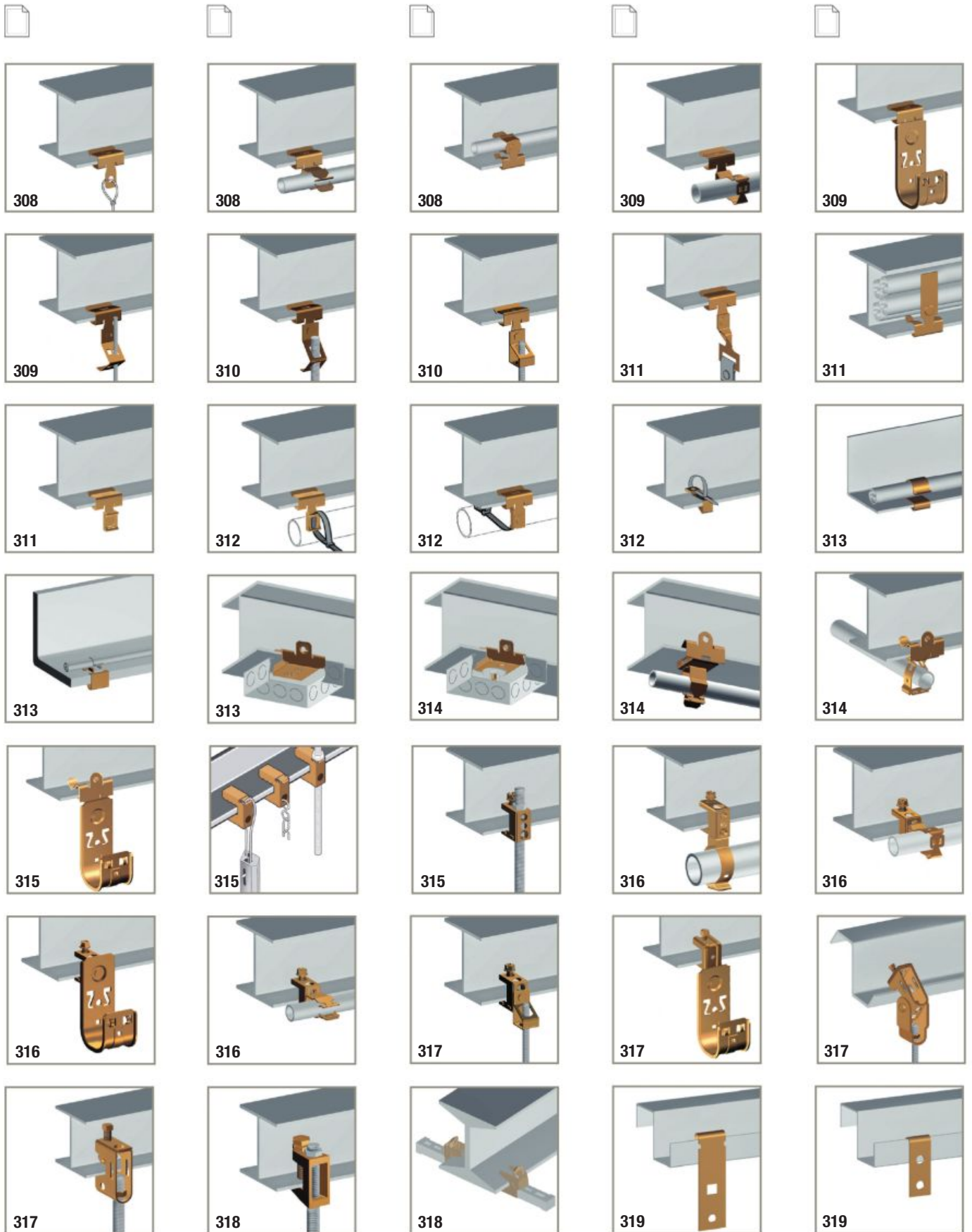
334 FIXATION DE TUYAUX

336 MONTAGE SUR RAILS

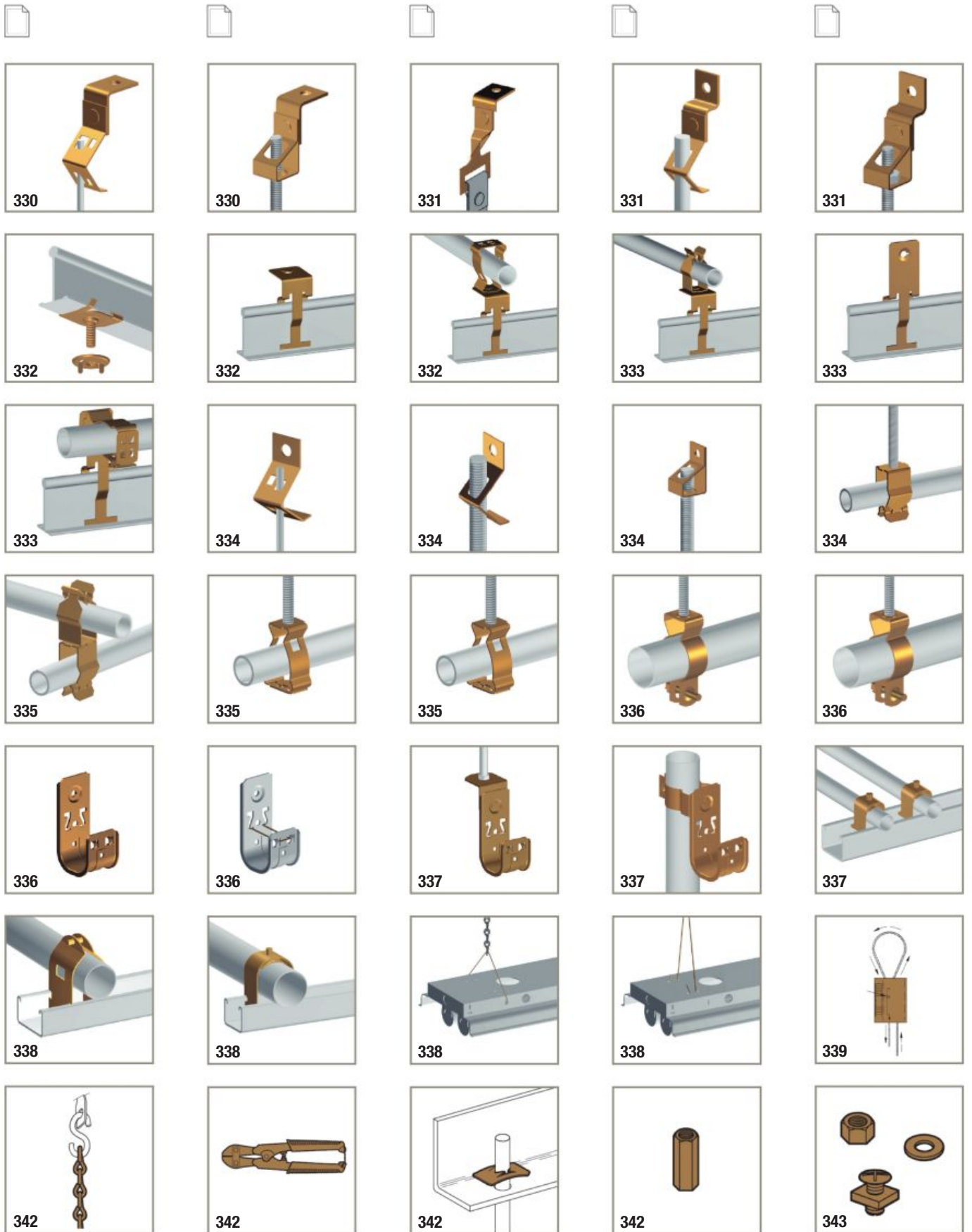
338 TECHNIQUE D'ÉCLAIRAGE

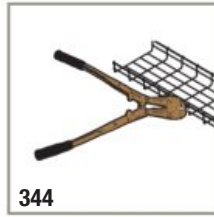
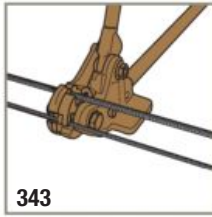
339 CÂBLE DE SUSPENSION
UNIVERSEL

341 ACCESSOIRE DE FIXATION









NOTES

Les systèmes de fixation (**e-robur**> sont conçus pour une installation rapide et économique des fixations pour canalisations, câbles, tiges filetées et attaches légères, etc., sur des structures en acier dans des bâtiments commerciaux et industriels.

L'installation des attaches (**e-robur**> ne nécessite aucun outillage particulier. La plupart des pièces de fixation est installée à l'aide d'un marteau, d'un tournevis, d'une pince ou de tenailles.

MATÉRIAUX

Les systèmes de fixation (**e-robur**> sont fabriqués en acier laminé à froid recuit à haute teneur en carbone (ASTM A684, AISI 1055). Les attaches en acier doux sont fabriquées en acier zingué ou en acier prégalvanisé (ASTM A526). Crampons de sécurité en fer malléable et conformes à (ASTM A47). Certaines attaches sont fabriquées en acier inoxydable, conformes à AISI de type 304.

FINITIONS

Les revêtements de surface représentent une partie importante des fixations et offrent une protection contre la corrosion. Les finitions standard sont indiquées sur chaque page de catalogue comme suit :

DELATONE® = revêtement constitué de zinc et d'aluminium avec un liant organique de 4 à 10 microns selon la norme BS 7371 point 1, 2 et 11 (1991). Protection efficace contre la corrosion : les attaches protégées par le Deltatone® sont propres à une utilisation extérieure et un environnement moyennement corrosif. Résistance de 600 heures au test salin selon DIN 50021.

H-ZINC = revêtement en zinc galvanisé à chaud avec 50-70 microns de zinc. Conçu pour une utilisation en intérieur et en extérieur, dans des environnements légèrement corrosifs.

M-ZINC = revêtement mécano-zingué avec 20 microns de zinc et un isolant chromatique. La résistance à la corrosion est de 500 heures dans un test de pulvérisation saline, conformément à ASTM B117-90 et DIN 50021.

E-ZINC = revêtement en zinc électro-galvanisé avec 8-15 microns de zinc et un isolant chromatique. La résistance à la corrosion est de 90 heures dans un test de pulvérisation saline, conformément à ASTM B117-90 et DIN 50021.

P-ZINC = tôle d'acier pré-laminé avec 15 microns de zinc. La résistance à la corrosion est de 90 heures dans un test de pulvérisation saline, conformément à ASTM B117-90 et DIN 50021.

PVC = revêtement en chlorure de polyvinyle conçu pour fournir une excellente résistance à la corrosion.

SS4 = acier inoxydable conforme AISI type 304.

DACROMET® = acier doté d'une couche métallique à base de zinc et d'aluminium de 5 à 7 microns. Protection efficace contre la corrosion. Conservation des propriétés protectrices contre le chrome jusqu'à une température d'environ 250°C. Protection propre à une utilisation extérieure ou environnement moyennement corrosif. Résistance 600 heures au brouillard salin, selon test DIN 50021.

DONNÉES DE CHARGE

Les capacités de charge des fixations (**e-robur**> sont spécifiées dans ce catalogue en tant que limite de capacité de charge statique ou capacité de charge statique maximum exprimées en Newton.



= limite de capacité statique avec un facteur de sécurité 3.



= capacité de charge statique maximum sans facteur de sécurité.

Dans chaque cas, les charges spécifiées ne doivent pas être excédées et les charges doivent être appliquées uniquement de la façon décrite dans le catalogue et sur les fiches d'installation. La capacité de charge d'une fixation ayant plus d'un composant est égale à la capacité de charge du composant avec la capacité nominale la plus basse.

Les fixations n'ayant pas de capacité de charge sont conçues uniquement pour positionner correctement, et non pour supporter des charges.

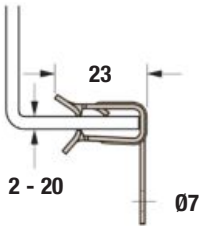
1 Kg = 10 N



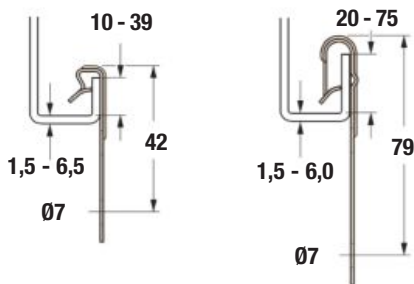
RECOMMANDATION

APPLICATIONS

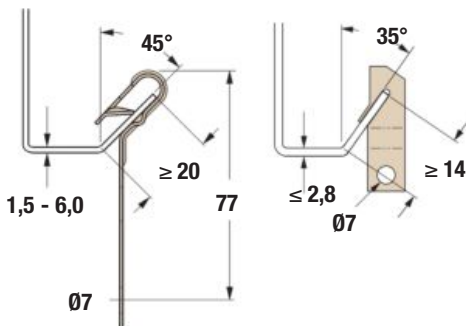
Bride horizontale



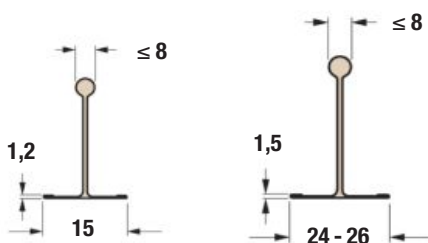
Bride verticale



Bride en Z



Bride en T



L'application des éléments de fixation doit être réalisée conformément aux spécifications et exemples d'application indiqués dans le catalogue. AGi Robur ne pourra être tenue responsable de toute application incorrecte.

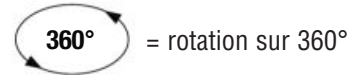
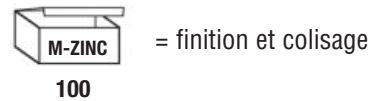
INFORMATION TECHNIQUE

Les fixations (**e-robur**) sont conçues pour une utilisation avec des supports horizontaux, verticaux, en angle et profilés en T, fils métalliques, tiges, etc., comme illustré dans ce catalogue. (**e-robur**) n'est pas responsable des installations incorrectes.

TERMINOLOGIE DU CATALOGUE

Code = numéro à utiliser pour passer commande

Référence = spécifique à chaque modèle et taille d'attache

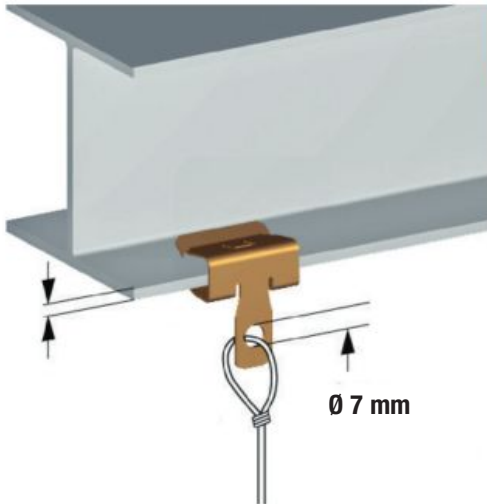


CONDITIONS DE VENTE

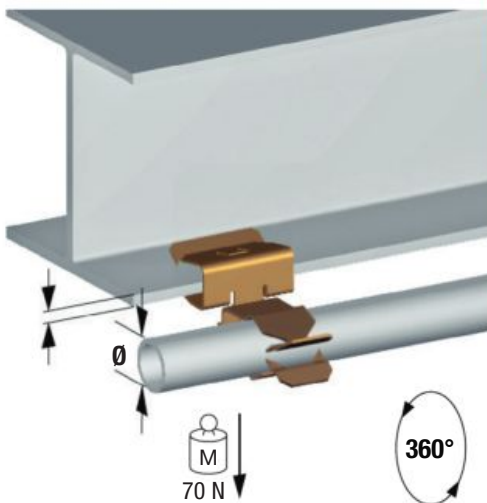
Tous nos produits seront fournis conformément aux stipulations de nos conditions de vente. Pour toute commande concernant les produits de notre catalogue, nous supposons que le client connaît et accepte nos conditions de vente. Ces dernières sont imprimées sur nos tarifs et vous seront communiquées sur demande.

Ce document ne peut être reproduit, en totalité ou en partie, sans notre autorisation écrite préalable.

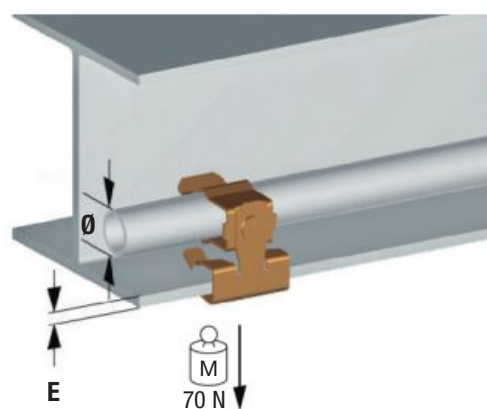




Code	Référence	E mm	L N	DELATONE
863121	121	2 - 4	450	25
863122	122	4 - 8	950	25
863123	123	8 - 14	950	25
863124	124	14 - 20	950	25
863125	125	20 - 28	950	25

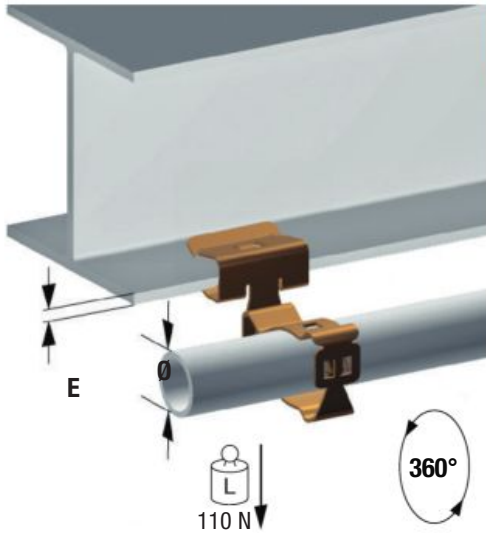


Code	Référence	E mm	Ø mm	M-ZINC
861087	121-412	2 - 3	18 - 22	25
861095	122-412	3 - 8	18 - 22	25
861103	123-412	8 - 14	18 - 22	25
861089	121-414	2 - 3	22 - 30	25
861097	122-414	3 - 8	22 - 30	25
861105	123-414	8 - 14	22 - 30	25
861385	124-414	14 - 20	22 - 30	25
861091	121-415	2 - 3	30 - 35	25
861099	122-415	3 - 8	30 - 35	25
861107	123-415	8 - 14	30 - 35	25
861387	124-415	14 - 20	30 - 35	25

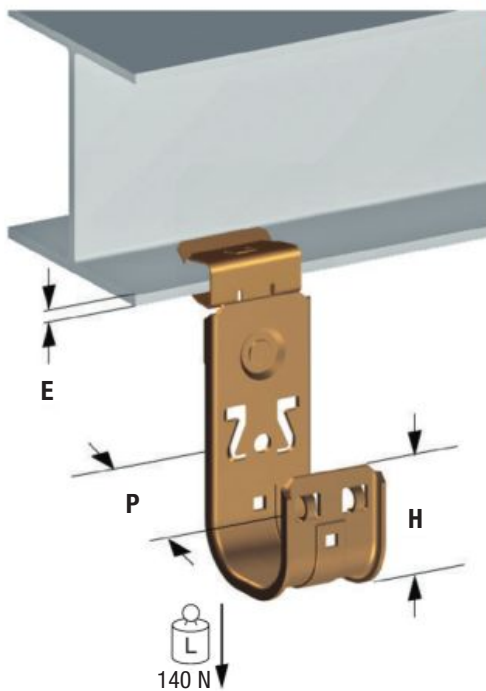


Code	Référence	E mm	Ø mm	M-ZINC
861561	121-412R	2 - 3	18 - 22	25
861563	123-412R	8 - 14	18 - 22	25
861564	124-412R	14 - 20	18 - 22	25
861565	121-414R	2 - 3	22 - 30	25
861566	122-414R	3 - 8	22 - 30	25
861569	121-415R	2 - 3	30 - 35	25

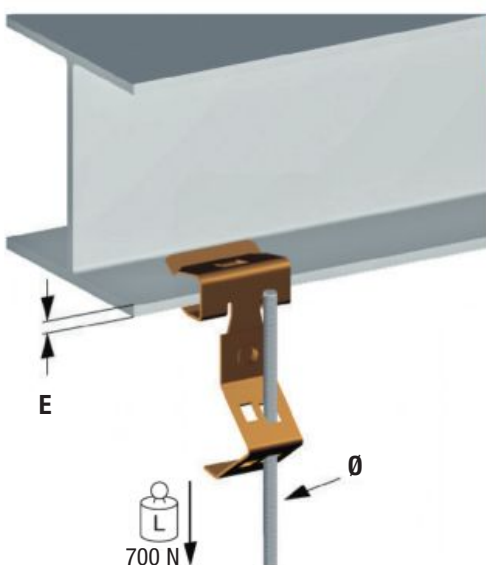




Code	Référence	E mm	ø mm	M-ZINC
861570	121-432	2 - 3	14 - 18	25
861395	122-436	3 - 8	35 - 42	25
861419	124-436	14 - 20	35 - 42	25
861577	121-437	2 - 3	42 - 50	25
861421	124-437	14 - 20	42 - 50	25
861578	121-438	2 - 3	50 - 63	25
861399	122-438	3 - 8	50 - 63	25
861411	123-438	8 - 14	50 - 63	25
861423	124-438	14 - 20	50 - 63	25

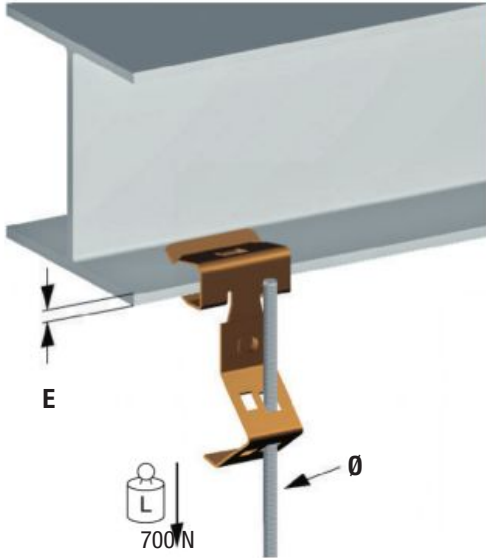


Code	Référence	E mm	P mm	H mm	P-ZINC
861876	122-461	3 - 8	19	43	25
861880	124-461	14 - 20	19	43	25
861877	122-462	3 - 8	33	50	25
861879	123-462	8 - 14	33	50	25
861881	124-462	14 - 20	33	50	25
861903	122-463	3 - 8	50	68	25
861905	123-463	8 - 14	50	68	25
861907	124-463	14 - 20	50	68	25

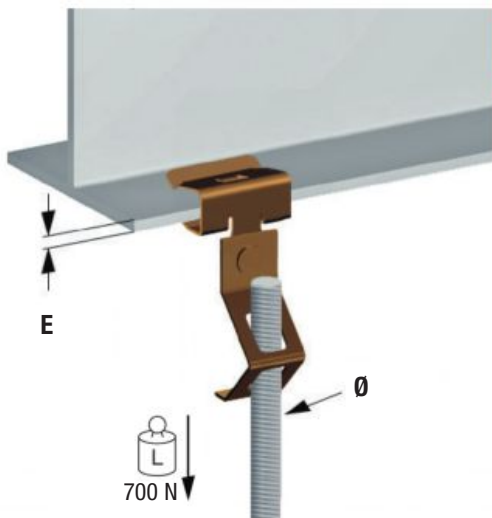


Code	Référence	E mm	ø	M-ZINC
861109	121-511	2 - 3	M4 & M5	25
861111	122-511	3 - 8	M4 & M5	25
861113	123-511	8 - 14	M4 & M5	25
861439	124-511	14 - 20	M4 & M5	25

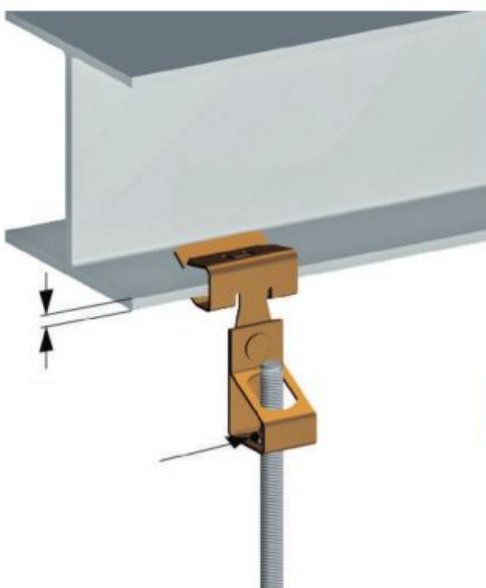




Code	Référence	E mm	Ø	M-ZINC
861117	122-512	3 - 8	M4 & M6	25
861119	123-512	8 - 14	M4 & M6	25



Code	Référence	E mm	Ø	M-ZINC
861007	121-513	2 - 3	M8	25
861009	122-513	3 - 8	M8	25
861011	123-513	8 - 14	M8	25
861027	124-513	14 - 20	M8	25

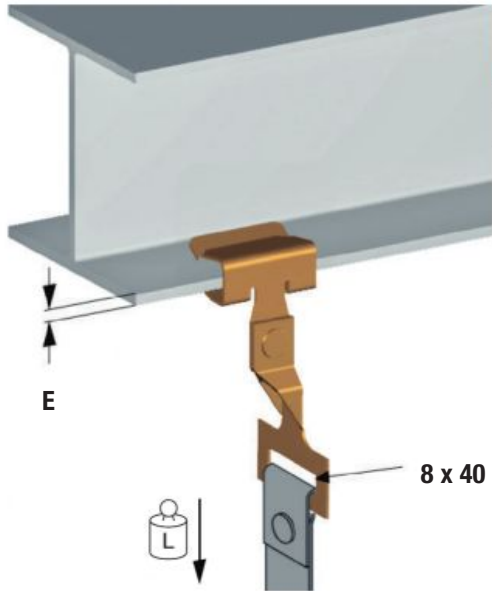


Code	Référence	E mm	Ø	L N	DELTAONE
861121	121-521	2 - 4	M6	450	25
861123	122-521	4 - 8	M6	650	25
861125	123-521	8 - 14	M6	650	25
861433	124-521	14 - 20	M6	650	25

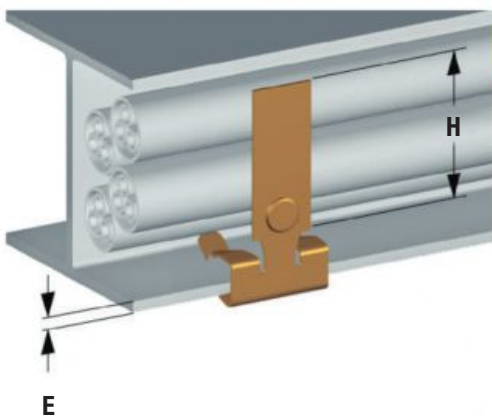
861133	122-522	4 - 8	M8	650	25
861137	123-522	8 - 14	M8	650	25
861437	124-522	14 - 20	M8	650	25

Code	Référence	E mm	Ø	L N	M-ZINC
861127	121-523	2 - 3	M10	700	25
861131	122-523	3 - 8	M10	700	25
861135	123-523	8 - 14	M10	700	25
861435	124-523	14 - 20	M10	700	25

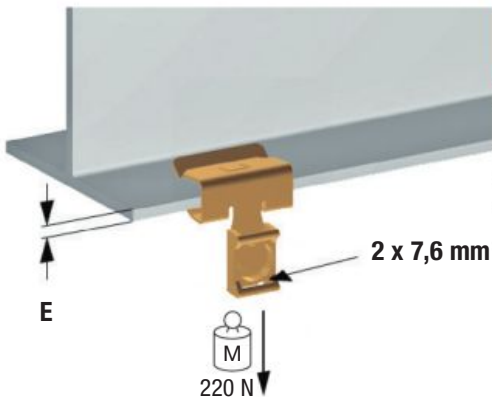




Code	Référence	E mm	L N	P-ZINC
861145	121-532	2 - 3	700	25
861541	124-532	14 - 20	900	25

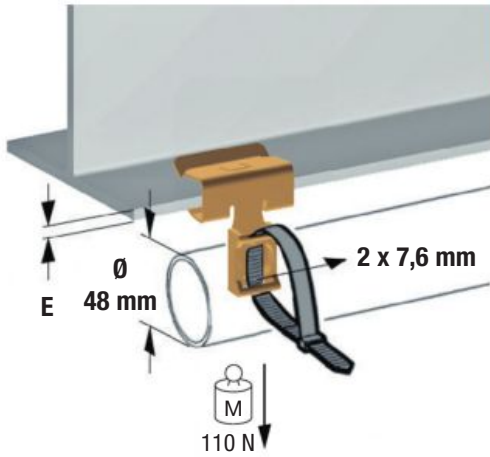


Code	Référence	E mm	H mm	DELATONE
861427	122-BCR	4 - 8	72	25
861429	123-BCR	8 - 14	75	25
861431	124-BCR	14 - 20	75	25

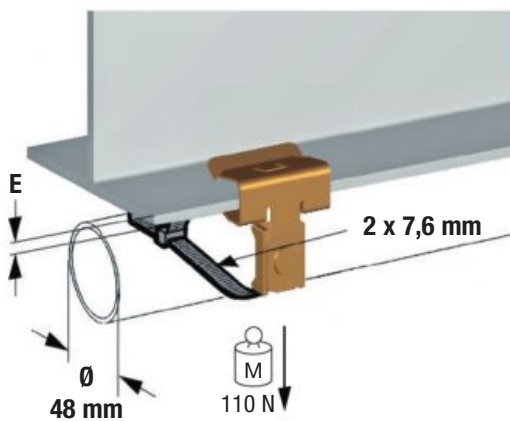


Code	Référence	E mm	DELATONE
861037	122-BCCT	4 - 8	25
861039	123-BCCT	8 - 14	25
861033	124-BCCT	14 - 20	25
861030	125-BCCT	20 - 28	25
864037	support collier seul		100

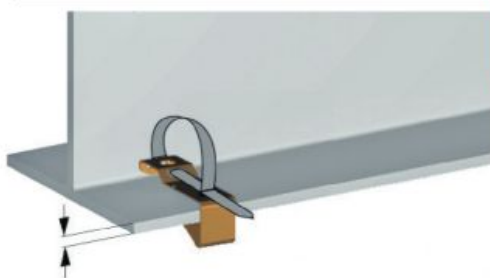




Code	Référence	E mm	M-ZINC
861591	121-BCCT2	2 - 3	25
861592	122-BCCT2	4 - 8	25
861593	123-BCCT2	8 - 14	25
861594	124-BCCT2	14 - 20	25

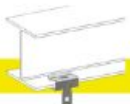


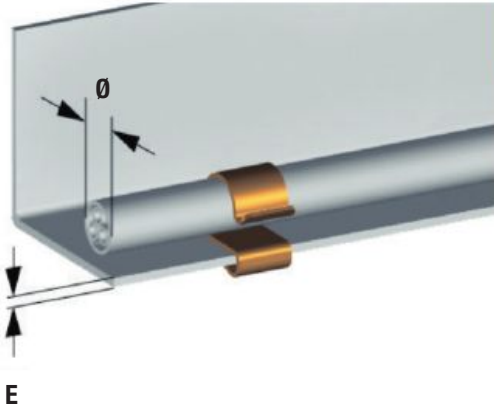
Code	Référence	E mm	M-ZINC
861595	122-BCCT2R	4 - 8	25
861596	123-BCCT2R	8 - 14	25
861597	124-BCCT2R	14 - 20	25



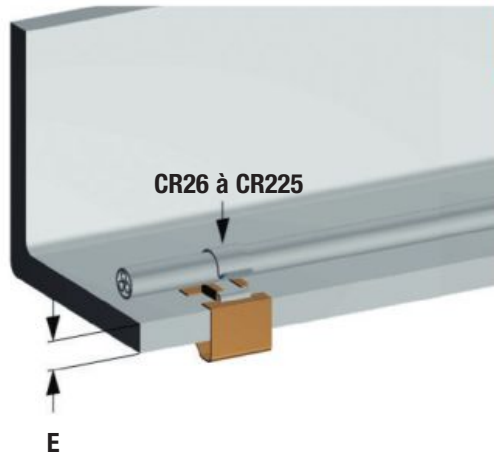
Code	Référence	E mm	E-ZINC
861029	231	3 - 10	25

Pour collier de 6 à 9 mm (non fourni)

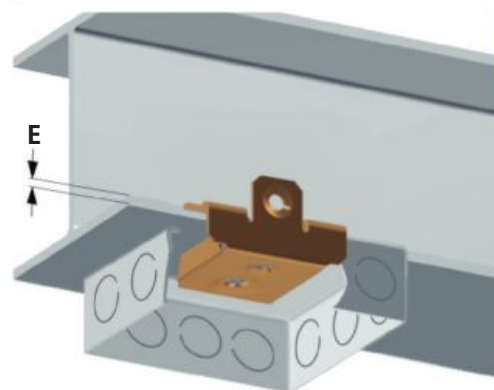




Code	Référence	E mm	Ø mm	
891001	CR26	2 - 4	6 - 7	100
891002	CR27	2 - 4	7 - 9	100
891003	CR210	2 - 4	10 - 11	100
891004	CR212	2 - 4	12 - 14	100
891005	CR215	2 - 4	15 - 19	100
891006	CR219	2 - 4	20 - 24	100
891007	CR225	2 - 4	25 - 30	100
891020	CR46	4 - 7	6 - 7	100
891021	CR47	4 - 7	7 - 9	100
891022	CR410	4 - 7	10 - 11	100
891023	CR412	4 - 7	12 - 14	100
891024	CR415	4 - 7	15 - 19	100
891025	CR419	4 - 7	20 - 24	100
891026	CR425	4 - 7	25 - 30	100
891030	CR86	8 - 12	6 - 7	100
891031	CR87	8 - 12	7 - 9	100
891032	CR810	8 - 12	10 - 11	100
891033	CR812	8 - 12	12 - 14	100
891034	CR815	8 - 12	15 - 19	100
891035	CR819	8 - 12	20 - 24	100
891036	CR825	8 - 12	25 - 30	100

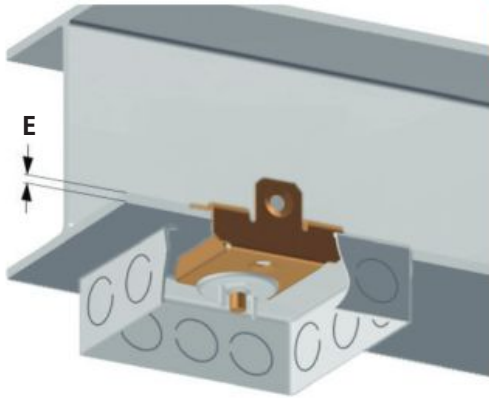


Code	Référence	E mm	
861805	CRA-12	12 - 15	100
861553	CRA-15	15 - 20	100

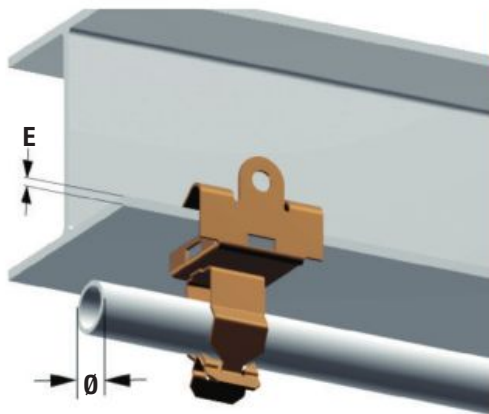
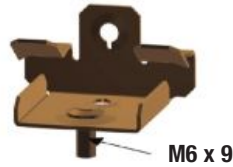


Code	Référence	E mm	Ø	
861041	132	2 - 6,5	M6	25
861043	134	7 - 13	M6	25
861045	136	14 - 19	M6	25

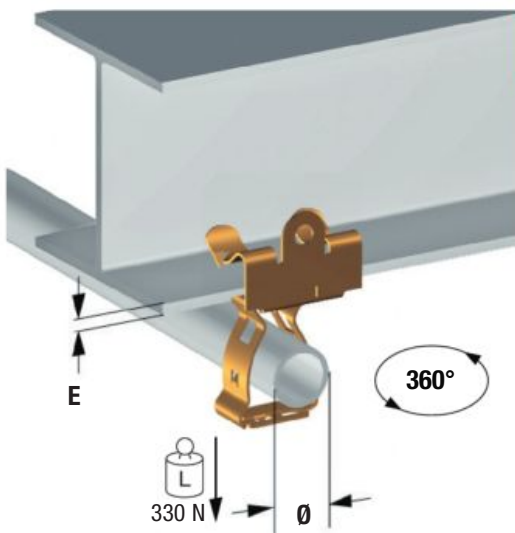




Code	Référence	E mm	ø x L	
861051	136-M6	14 - 19	M6 x 9	25

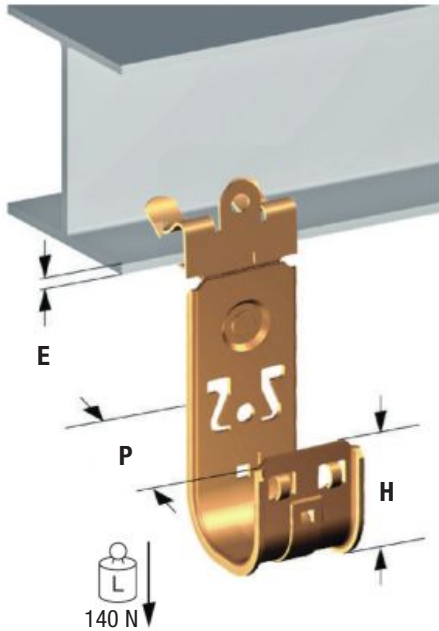


Code	Référence	E mm	ø mm	
861063	134-412	8 - 14	18 - 22	25
861069	132-414	3 - 8	22 - 30	25
861071	134-414	8 - 14	22 - 30	25
861073	136-414	14 - 20	22 - 30	25
861081	136-415	14 - 20	30 - 35	25

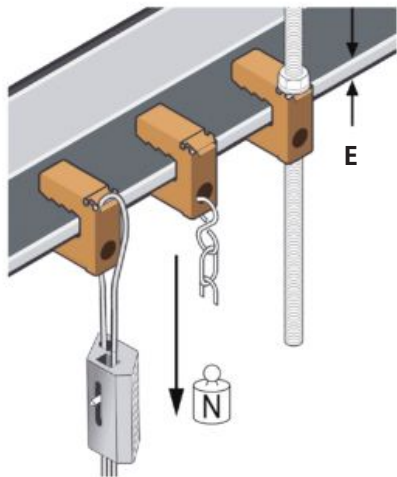


Code	Référence	E mm	ø mm	
861599	134-432	8 - 14	14 - 18	25
861600	136-432	14 - 20	14 - 18	25
861459	134-434	8 - 14	18 - 27	25
861479	136-437	14 - 20	42 - 50	25

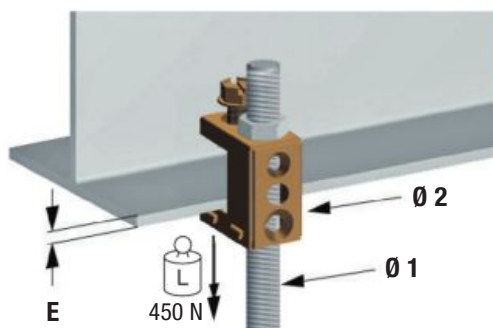




Code	Référence	E mm	P mm	H mm	P-ZINC
861888	132-461	3 - 8	19	43	25
861890	134-461	8 - 14	19	43	25
861892	136-461	14 - 20	19	43	25
861889	132-462	3 - 8	33	50	25
861891	134-462	8 - 14	33	50	25
861893	136-462	14 - 20	33	50	25
861915	132-463	3 - 8	50	68	25
861917	134-463	8 - 14	50	68	25
861919	136-463	14 - 20	50	68	25
861916	132-464	3 - 8	100	123	25
861918	134-464	8 - 14	100	123	25
861920	136-464	14 - 20	100	123	25

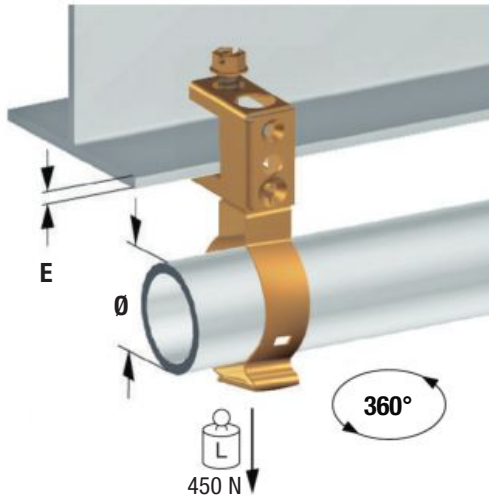


Code	Désignation	Capacité plat mm	Ø tige fileté	Charge admissible Kg	Q	Poids Kg
861172	112 Attache multifonctions	2 - 8	M6 - M8	120	50	0.54
861173	113 Attache multifonctions	8 - 16	M6 - M8	120	25	0.34
861174	114 Attache multifonctions	16 - 24	M6 - M8	120	25	0.48

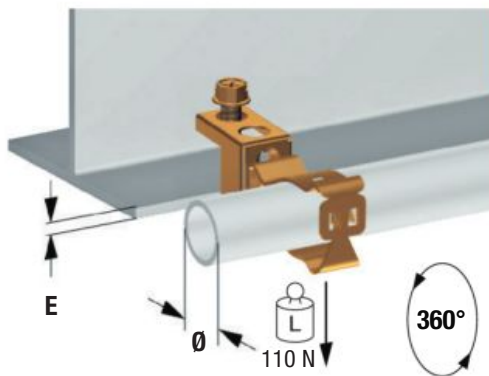


Code	Référence	E mm	Ø mm	DELATONE
861155	110	2-18	10 M6 + M4	25

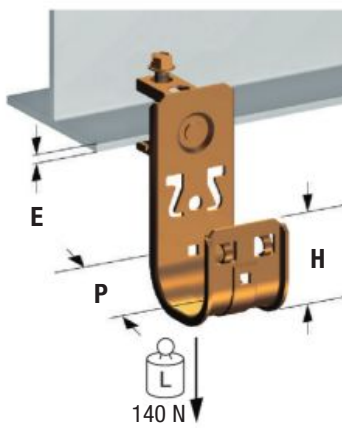




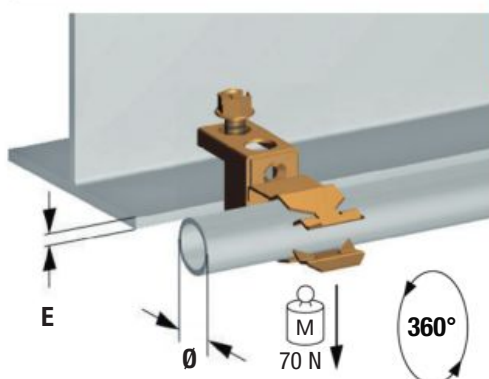
Code	Référence	E mm	Ø mm	M-ZINC
861483	110-434V	≤18	18 - 27	25
861487	110-435V	≤18	27 - 35	25
861489	110-436V	≤18	35 - 42	25
861491	110-437V	≤18	42 - 50	25
861493	110-438V	≤18	50 - 63	25



Code	Référence	E mm	Ø mm	M-ZINC
861497	110-434V	≤18	18 - 27	25
861499	110-435V	≤18	27 - 35	25
861501	110-436V	≤18	35 - 42	25
861503	110-437V	≤18	42 - 50	25
861505	110-438V	≤18	50 - 63	25

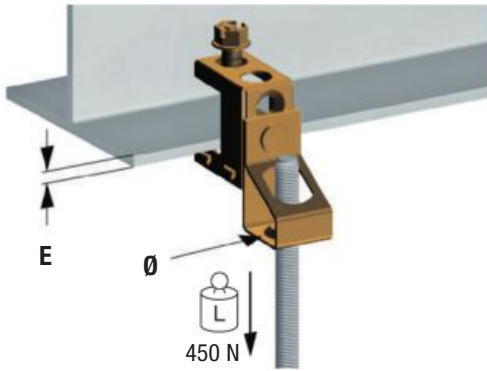


Code	Référence	E mm	P mm	H mm	M-ZINC
861872	110-461	≤18	19	43	25
861873	110-462	≤18	33	50	25
861899	110-463	≤18	50	68	25
861902	110-464	≤18	100	123	25

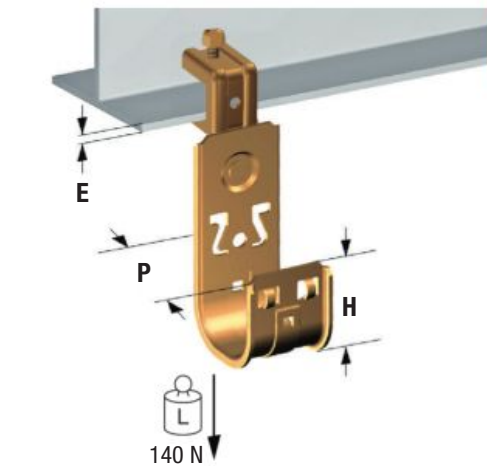


Code	Référence	E mm	Ø mm	M-ZINC
861167	110-412V	≤18	18 - 22	25

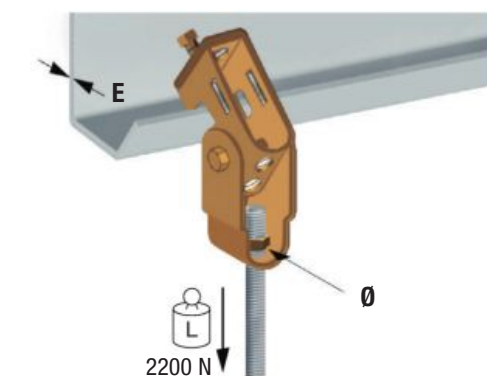




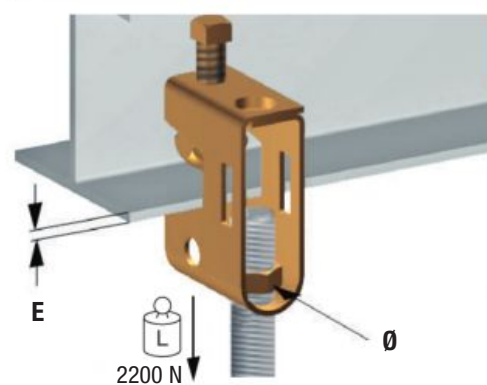
Code	Référence	E mm	Ø mm	M-ZINC
861606	110-521	≤18	M6	25
861607	110-522	≤18	M8	25



Code	Référence	E mm	P mm	H mm	P-ZINC
861874	251-461	3 - 16	19	43	50
861875	251-462	3 - 16	33	50	50
861901	251-463	3 - 16	50	68	50
861904	251-464	3 - 16	100	123	25

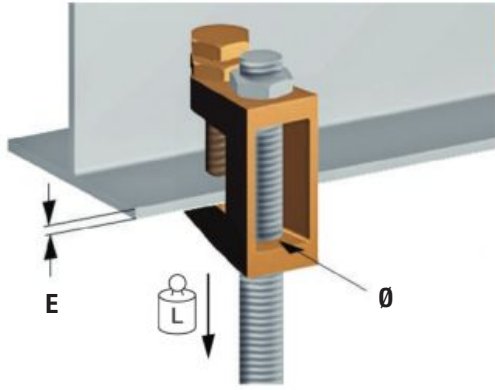


Code	Référence	E mm	Ø mm	E-ZINC
861614	211	≤19	11	20

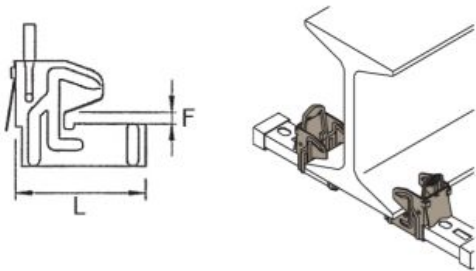


Code	Référence	E mm	Ø mm	E-ZINC
861616	221	≤19	11	20

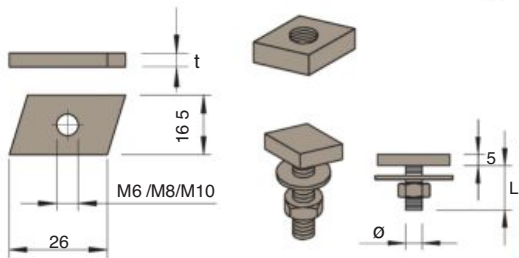




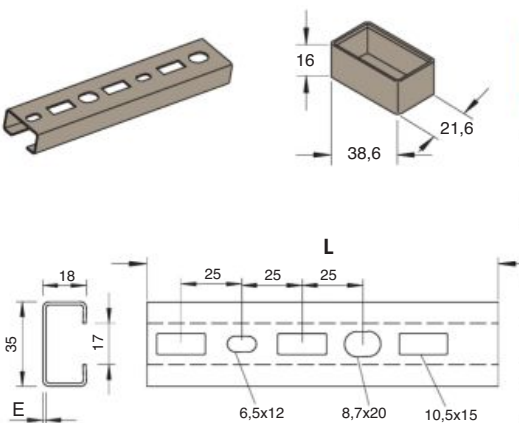
Code	Référence	E mm	Ø mm	L N	E-ZINC
861549	241	≤19	11	2400	50
861551	242	≤23	13	3400	50



Code	Référence	L mm	F mm	GALV.
869001	328/1SC	57	5 - 11	6
869003	328/2SC	67	10 - 19	6

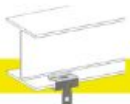


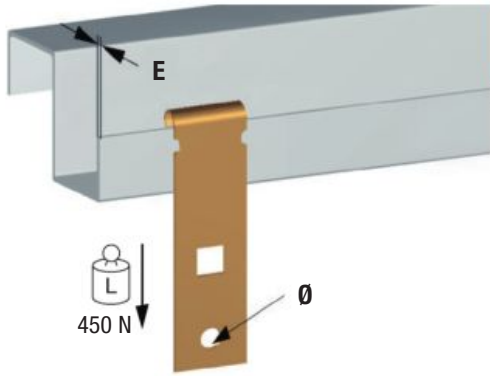
Code	Désignation	Référence	Ø mm	L mm	E mm	t mm	GALV.
869009	Écrou plat	5019/6	M6	-	-	4	50
869011	Écrou plat	5019/8	M8	-	-	5	50
869013	Écrou plat	5019/10	M10	-	-	6	50



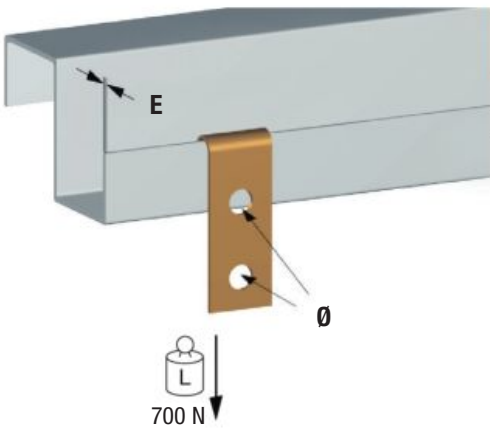
Code	Désignation	Référence	Ø mm	L mm	E mm	PE
869005	Embout protecteur	SK	-	-	-	25

Code	Désignation	Référence	Ø mm	L mm	E mm	GALV.
865015	Rail	150/125	-	150	1,25	1
865017	Rail	200/125	-	200	1,25	1
865019	Rail	300/125	-	300	1,25	1
865021	Rail	500/125	-	500	1,25	1
865023	Rail	2000/125	-	2000	1,25	1
865025	Rail renforcé	150/175	-	150	1,75	1
865027	Rail renforcé	200/175	-	200	1,75	1
865029	Rail renforcé	300/175	-	300	1,75	1
865031	Rail renforcé	500/175	-	500	1,75	1
865033	Rail renforcé	2000/175	-	2000	1,75	1

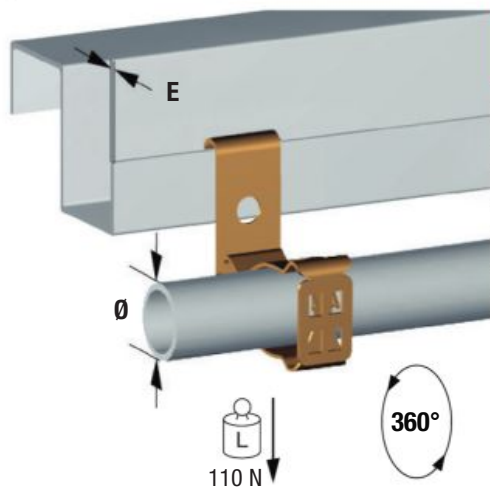




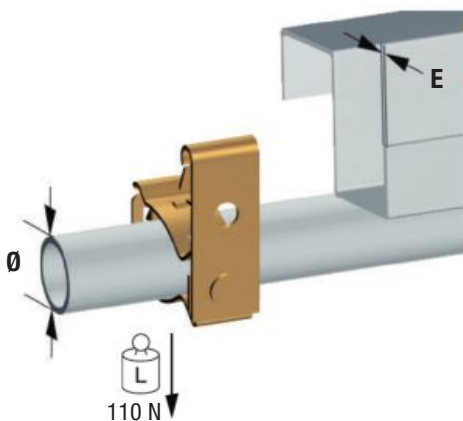
Code	Référence	E mm	Ø mm	M-ZINC
861640	163	1,5 - 6	7	100



Code	Référence	E mm	Ø mm	M-ZINC
861251	161	1,5 - 4,0	7	25
861253	162	4,0 - 6,5	7	25

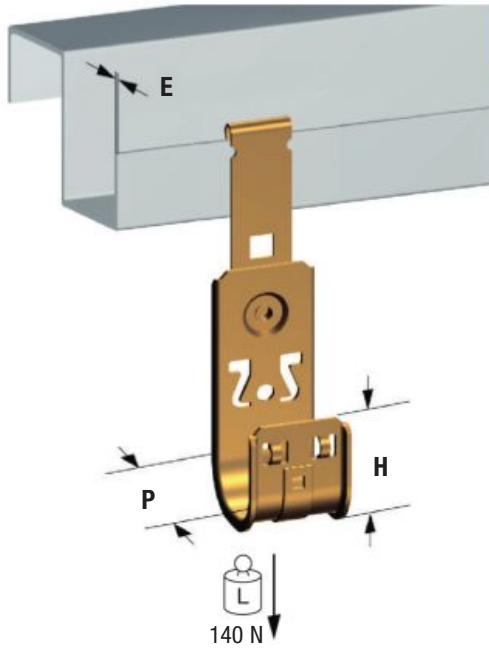


Code	Référence	E mm	Ø mm	M-ZINC
861643	161-432	1,5 - 4,0	14 - 18	25
861644	162-432	4,0 - 6,5	14 - 18	25
861646	162-434	4,0 - 6,5	18 - 27	25
861647	161-435	1,5 - 4,0	27 - 35	25
861648	162-435	4,0 - 6,5	27 - 35	25

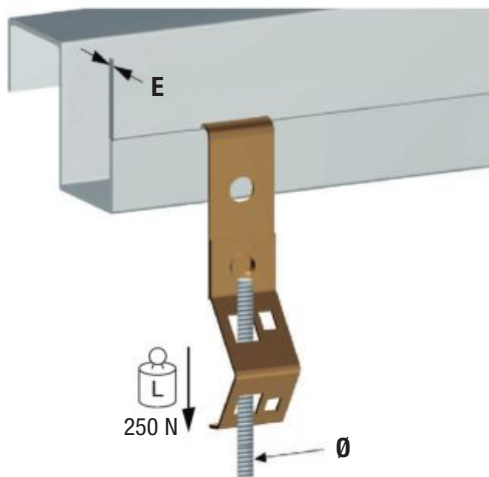


Code	Référence	E mm	Ø mm	M-ZINC
861649	161-432R	1,5 - 4,0	14 - 18	25
861651	161-435R	1,5 - 4,0	27 - 35	25

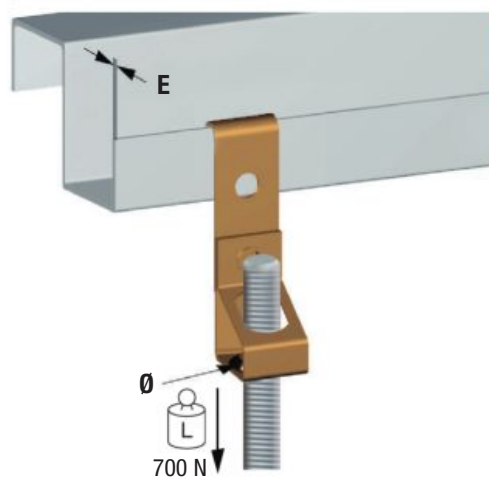




Code	Référence	E mm	P mm	H mm	P-ZINC
861882	163-461	1,5 - 6,0	19	43	25
861883	163-462	1,5 - 6,0	33	50	25
861909	163-463	1,5 - 6,0	50	68	25
861910	163-464	1,5 - 6,0	100	123	25

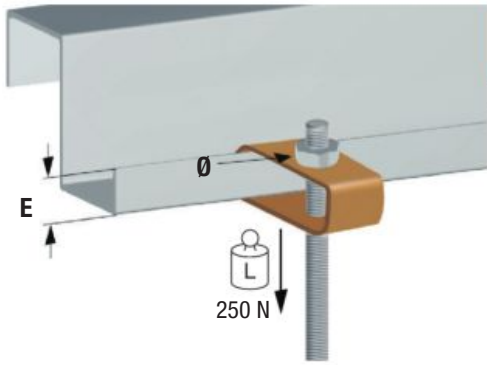


Code	Référence	E mm	Ø mm	M-ZINC
861255	161-511	1,5 - 4,0	M4 & M5	25
861652	161-514	1,5 - 4,0	M10	25
861257	162-511	4,0 - 6,5	M4 & M5	25
861261	162-512	4,0 - 6,5	M4 & M6	25
861017	162-513	4,0 - 6,5	M8	25
861653	162-514	4,0 - 6,5	M10	25

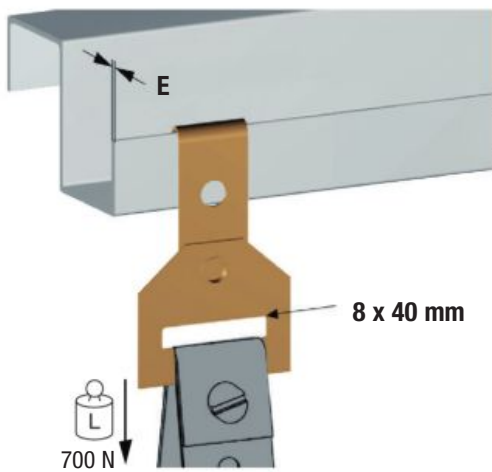


Code	Référence	E mm	Ø mm	M-ZINC
861263	161-521	1,5 - 4,0	M6	25
861265	162-521	4,0 - 6,5	M6	25
861273	162-522	4,0 - 6,5	M8	25
861655	162-523	4,0 - 6,5	M10	25

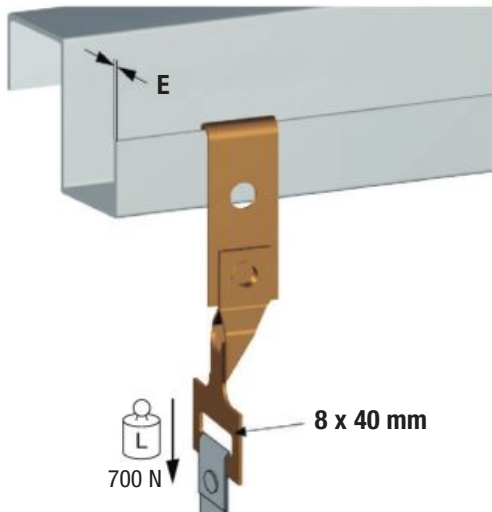




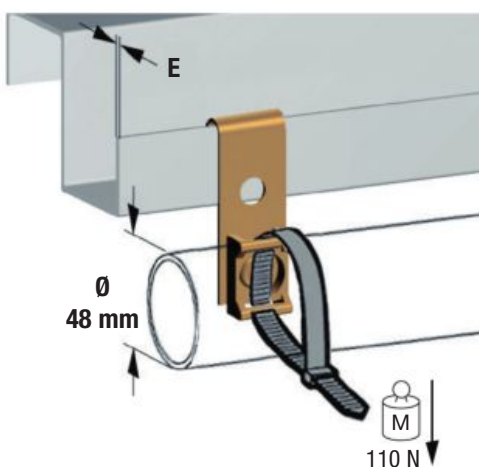
Code	Référence	E mm	Ø mm	E-ZINC
861617	191	≤25	11	100



Code	Référence	E mm	M-ZINC
861275	161-531	1,5 - 4,0	25
861277	162-531	4,0 - 6,5	25

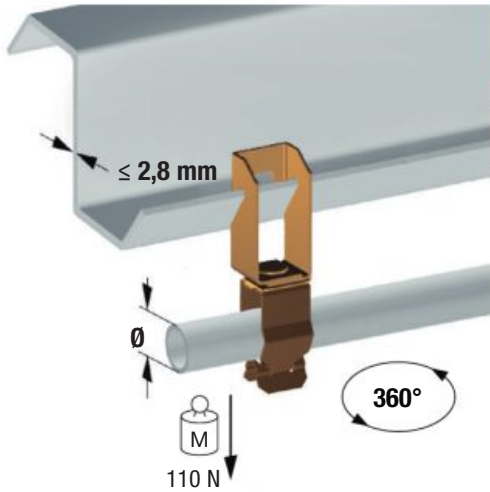


Code	Référence	E mm	M-ZINC
861281	162-532	4,0 - 6,5	25

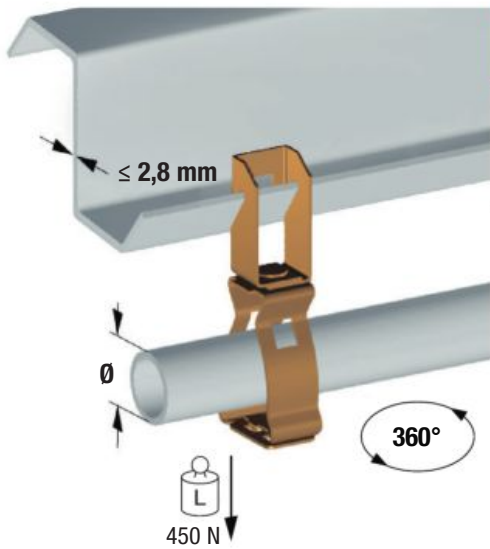


Code	Référence	E mm	M-ZINC
861660	161-BCCT2	1,5 - 4,0	25
861561	162-BCCT2	4,0 - 6,5	25

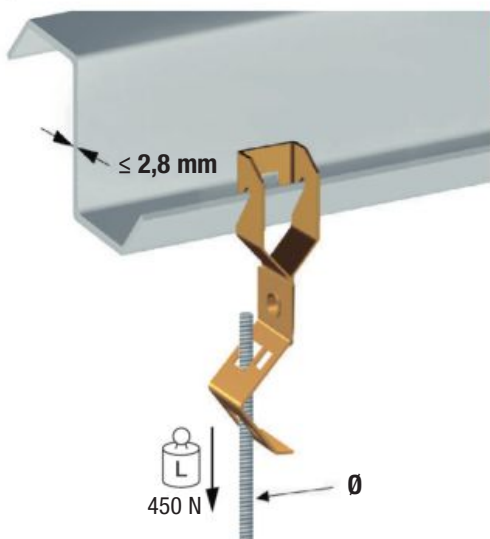




Code	Référence	∅ mm	M-ZINC
861663	171-412	18 - 22	25
861664	171-414	22 - 30	25
861665	171-415	30 - 35	25

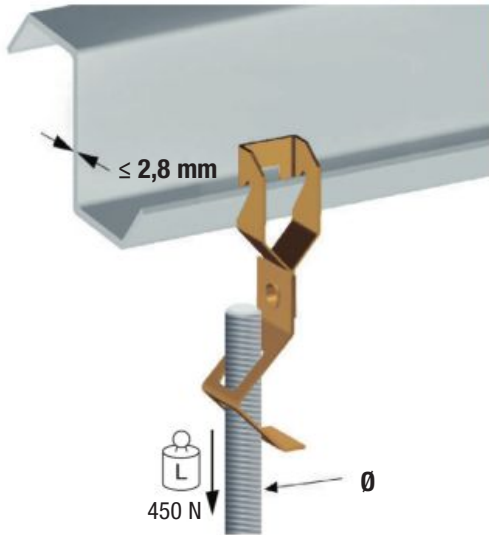


Code	Référence	∅ mm	M-ZINC
861666	171-432	14 - 18	25
861667	171-434	18 - 27	25
861668	171-435	27 - 35	25
861669	171-436	35 - 42	25



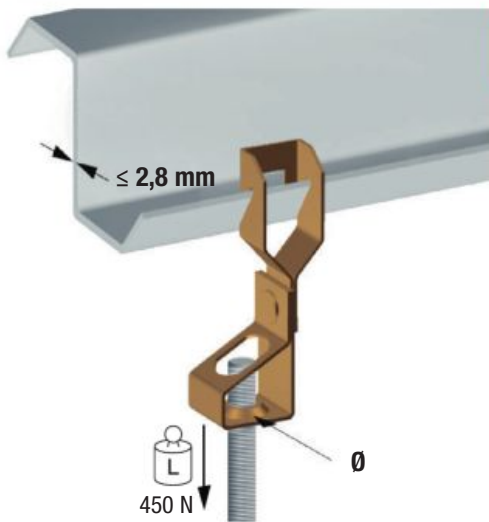
Code	Référence	∅	M-ZINC
861329	172-511	M4 & M5	25
861331	172-512	M4 & M6	25



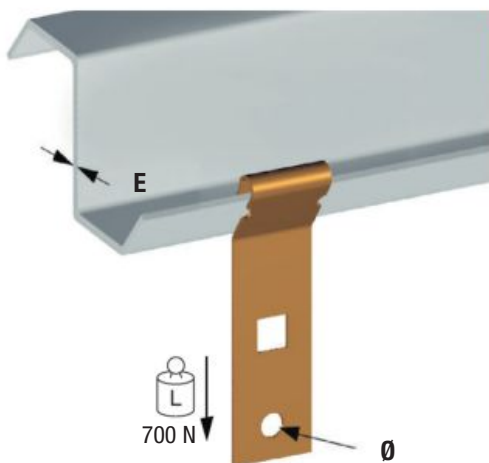


Code	Référence	Ø	M-ZINC
861671	172-513	M8	25
861672	172-514	M10	25

PATTE POUR FIXATION DE TIGE FILETEE

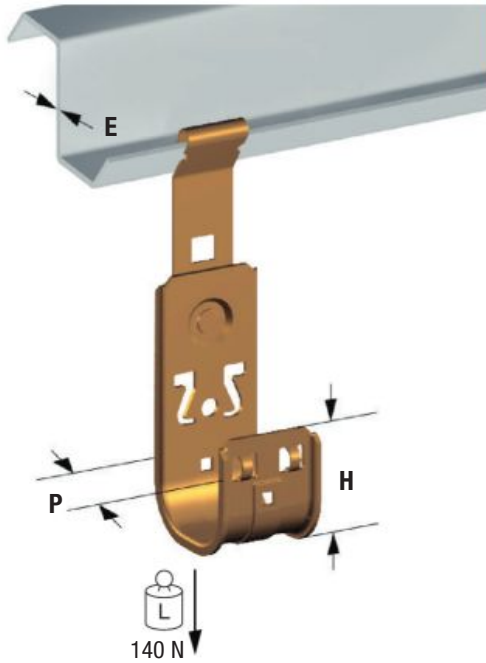


Code	Référence	Ø	M-ZINC
861335	172-521	M6	25
861339	172-522	M8	25
861673	172-523	M10	25
861337	172-525	11 mm	25
861674	172-527	13 mm	25

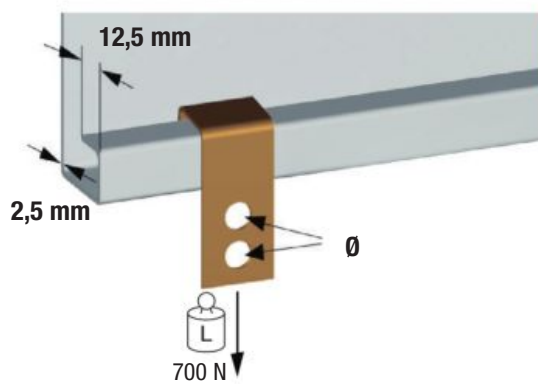


Code	Référence	E mm	Ø mm	M-ZINC
861641	174	1.5 - 6	7	25

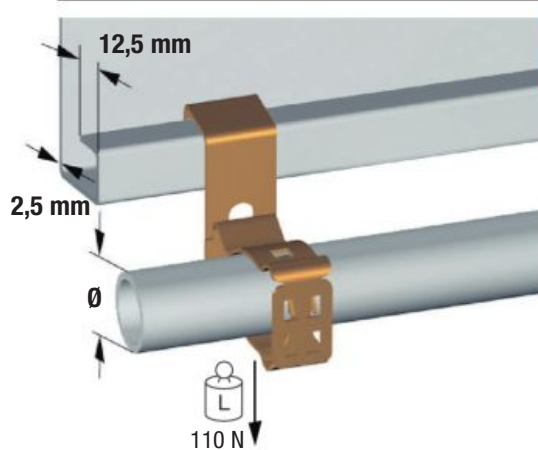




Code	Référence	E mm	P mm	H mm	P-ZINC
861884	174-461	1,5 - 6,0	19	43	25
861885	174-462	1,5 - 6,0	33	50	25
861911	174-463	1,5 - 6,0	50	68	25
861912	174-464	1,5 - 6,0	100	123	25

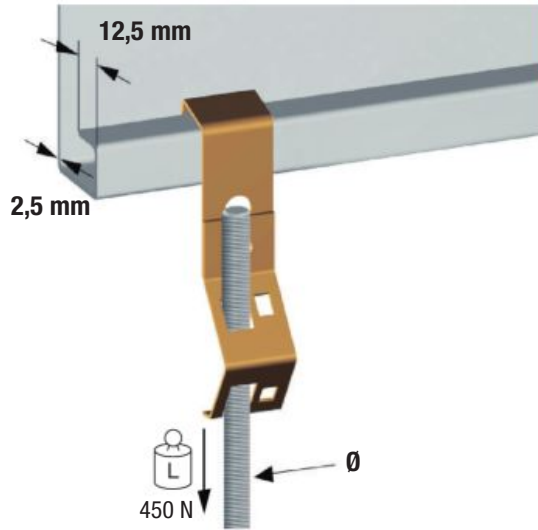


Code	Référence	∅ mm	E-ZINC
861929	601	7	100

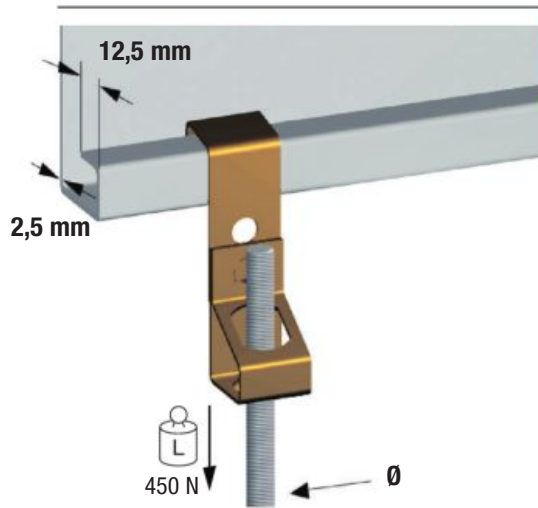


Code	Référence	∅ mm	E-ZINC
861939	601-432	14 - 18	25
861941	601-434	18 - 27	25
861937	601-435	27 - 35	25

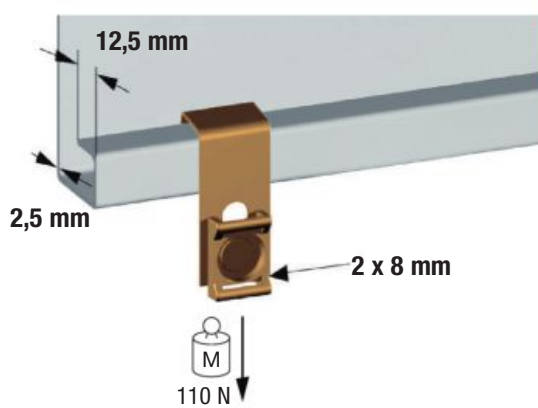




Code	Référence	Ø	E-ZINC
861943	601-512	M4 & M6	25
861951	601-513	M8	25
861955	601-514	M10	25

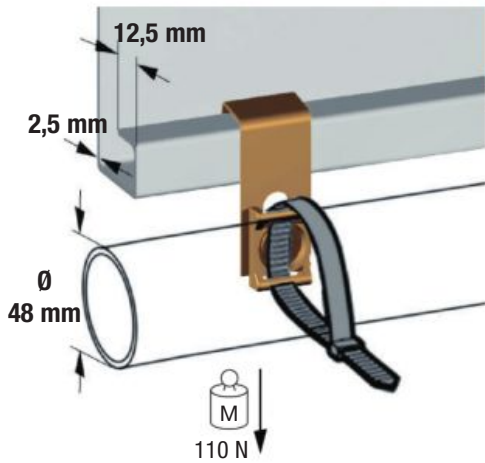


Code	Référence	Ø	E-ZINC
861961	601-521	M6	25
861989	601-522	M8	25
861985	601-523	M10	25
861965	601-525	11 mm	25
861947	601-527	13 mm	25

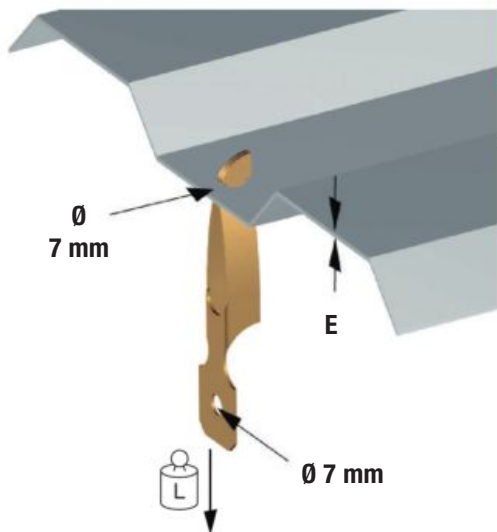


Code	Référence	E-ZINC
861931	601-BCCT	25

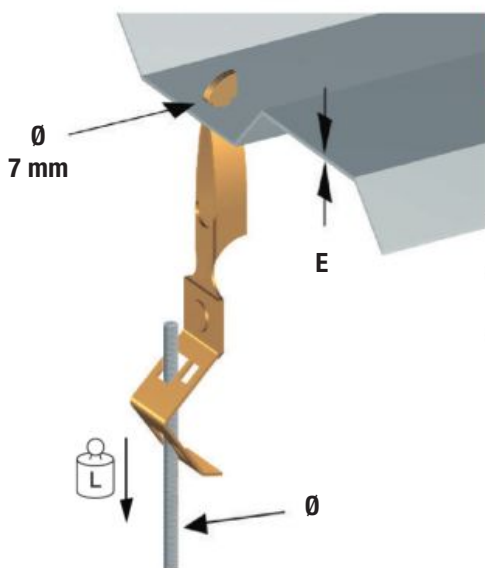




Code	Référence	E-ZINC
861933	601-BCCT2	25

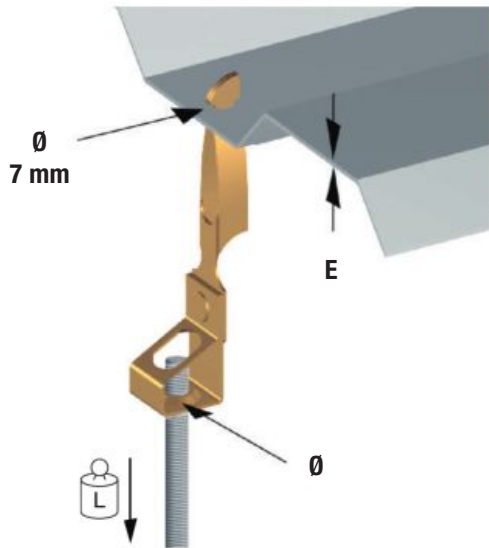


Code	Référence	E mm	L N	M-ZINC
861675	701	0,8 - 2,0 2 - 3,0	450 900	25

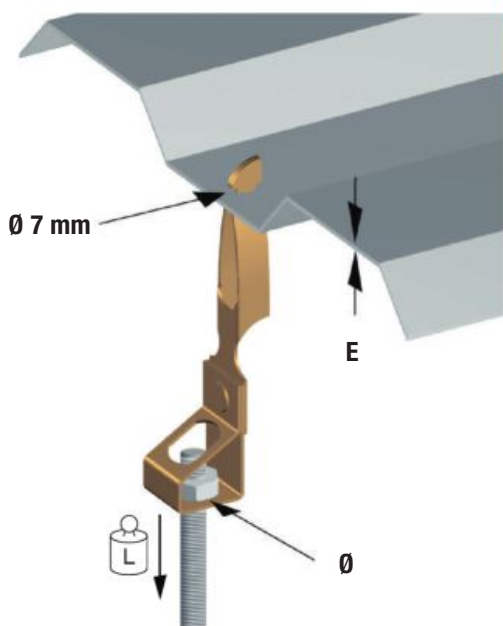


Code	Référence	E mm	Ø	L N	M-ZINC
861676	701-511	0,8 - 2,0 2,0 - 3,0	M4 & M5	450 700	25
861677	701-512	0,8 - 2,0 2,0 - 3,0	M4 & M6	450 700	25
861678	701-513	0,8 - 2,0 2,0 - 3,0	M8	450 700	25
861679	701-514	0,8 - 2,0 2,0 - 3,0	M10	450 700	25

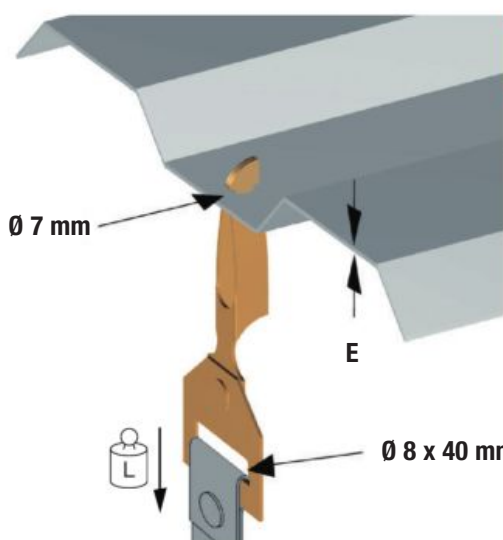




Code	Référence	E mm	Ø	L N	M-ZINC
861680	701-521	0,8 - 2,0 2,0 - 3,0	M6	450 700	25
861682	701-523	0,8 - 2,0 2,0 - 3,0	M10	450 700	25

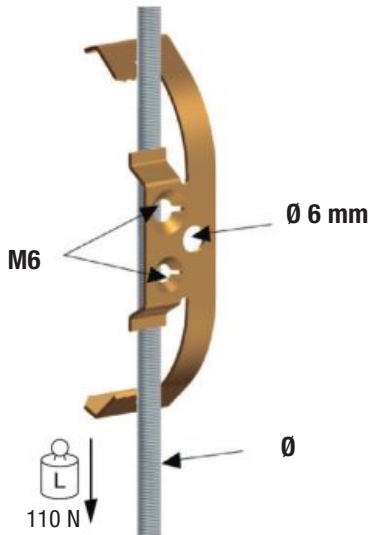


Code	Référence	E mm	Ø mm	L N	M-ZINC
861683	701-525	0,8 - 2,0 2,0 - 3,0	11	450 700	25
861684	701-527	0,8 - 2,0 2,0 - 3,0	13	450 700	25

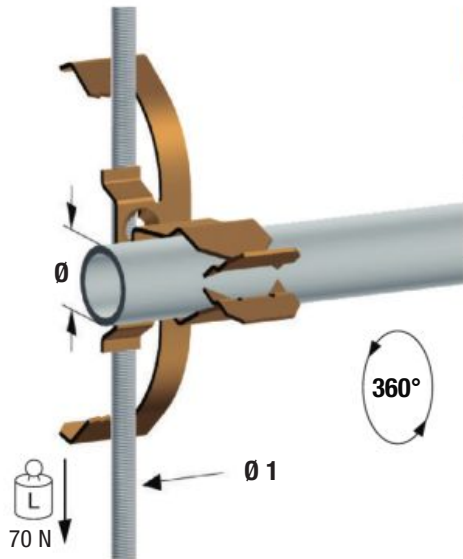
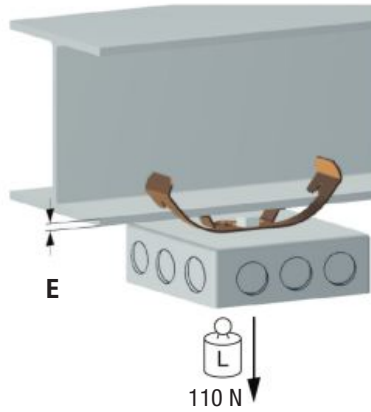


Code	Référence	E mm	L N	P-ZINC
861685	701-531	0,8 - 2,0 2,0 - 3,0	450 900	25

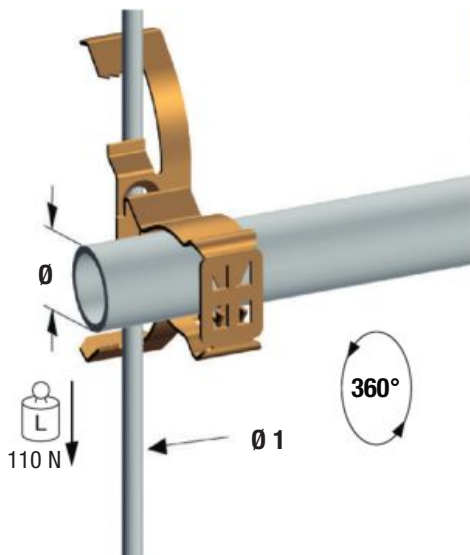




Code	Référence	Ø	E mm	M-ZINC
861221	150	M3 - M6	3 - 9,5	25

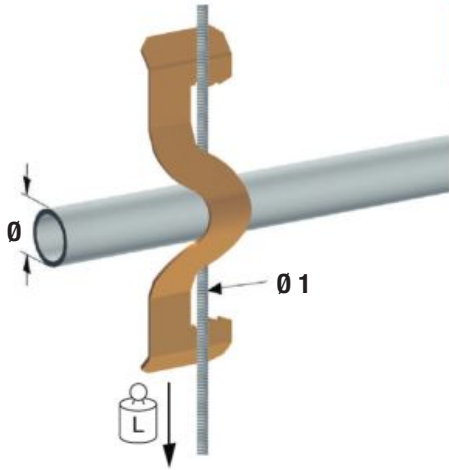


Code	Référence	Ø mm	Ø 1	M-ZINC
861223	150-412	18 - 22	M3 - M6	25
861690	150-414	22 - 30	M3 - M6	25
861691	150-415	30 - 35	M3 - M6	25
861842	151-414	22 - 30	M8 - M12	25
861844	151-415	30 - 35	M8 - M12	25

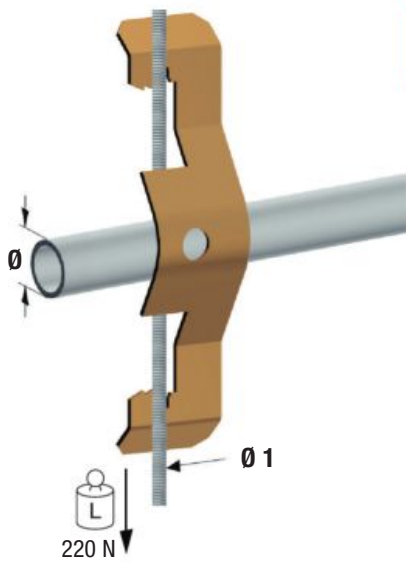


Code	Référence	Ø mm	Ø 1	M-ZINC
861689	150-432	14 - 18	M3 - M6	25
861692	150-434	18 - 27	M3 - M6	25
861618	151-432	14 - 18	M8 - M12	25
861846	151-434	18 - 27	M8 - M12	25
861848	151-435	27 - 35	M8 - M12	25

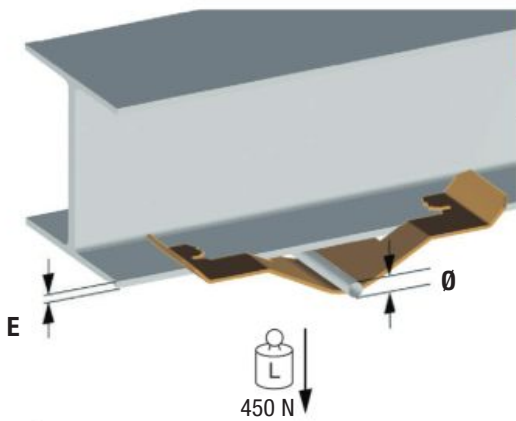




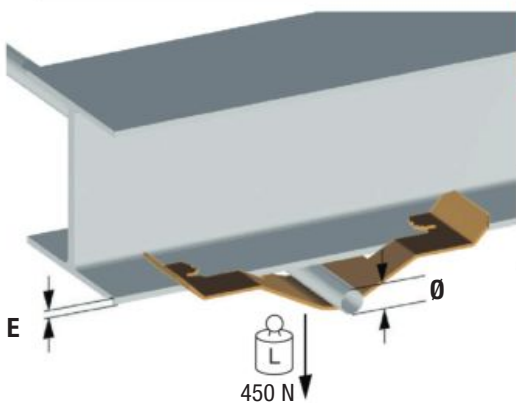
Code	Référence	Ø mm	Ø 1	L N	M-ZINC
861222	181	5 - 12	M4 - M6	-	25
861233	182	14 - 19	M4 - M6	220	25



Code	Référence	Ø mm	Ø 1	M-ZINC
861237	184	20 - 25 26 - 30	M4 - M6 M10	25
861239	185	32 - 42 27 - 38	M4 - M6 M10	25

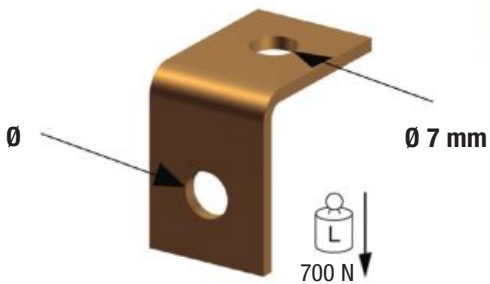
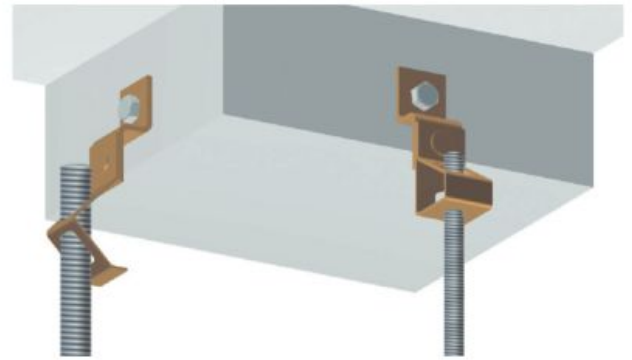
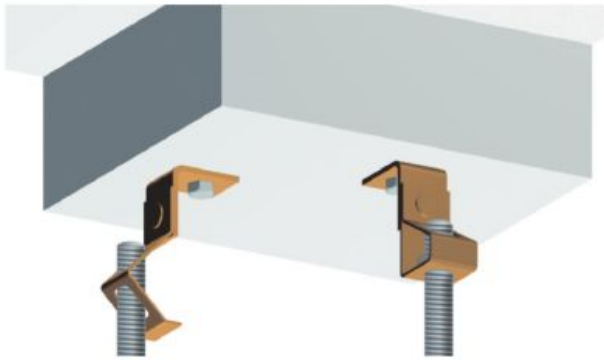


Code	Référence	E mm	Ø mm	M-ZINC
861233	182	4 - 7	14 - 19	25

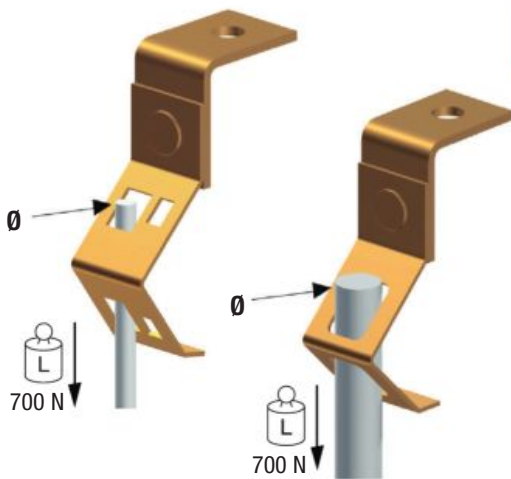


Code	Référence	E mm	Ø mm	M-ZINC
861237	184	4 - 7	25 - 32	25
		8 - 10	22 - 28	25
		11 - 13	19 - 24	25
861239	185	4 - 7	32 - 40	25
		8 - 10	28 - 36	25
		11 - 13	25 - 32	25

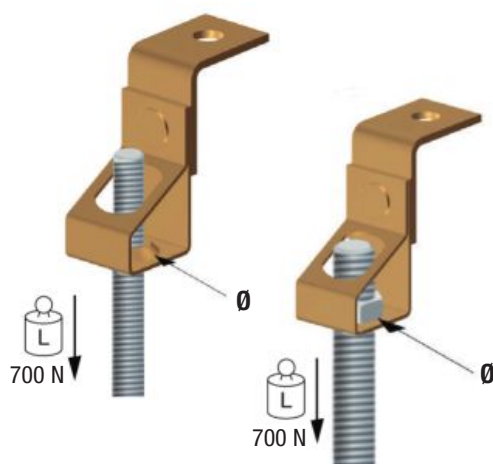




Code	Référence	Ø mm	M-ZINC
861355	645	7	25

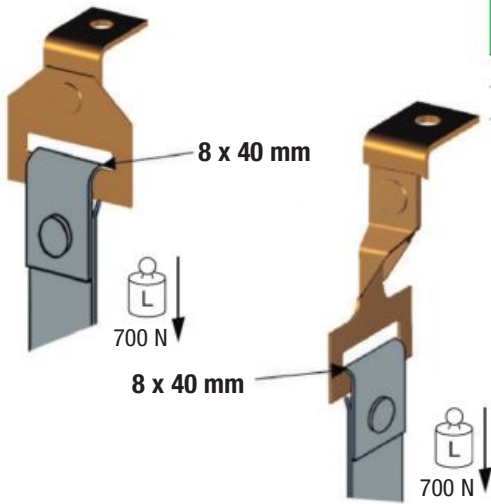


Code	Référence	Ø	M-ZINC
861363	645-511	M4 & M5	25
861365	645-512	M4 & M6	25
861695	645-513	M8	25
861367	645-515	M10	25

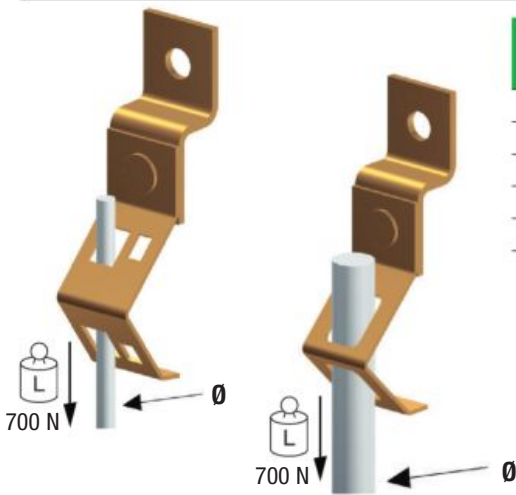


Code	Référence	Ø	M-ZINC
861373	645-521	M6	25
861696	645-522	M8	25
861697	645-523	M10	25
861698	645-525	11 mm	25
861699	645-527	13 mm	25

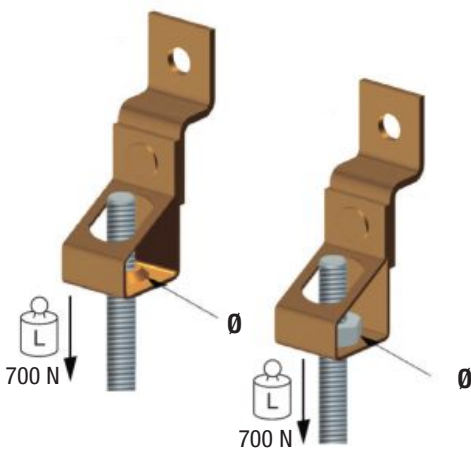




Code	Référence	P-ZINC
861700	645-531	25
861701	645-532	25

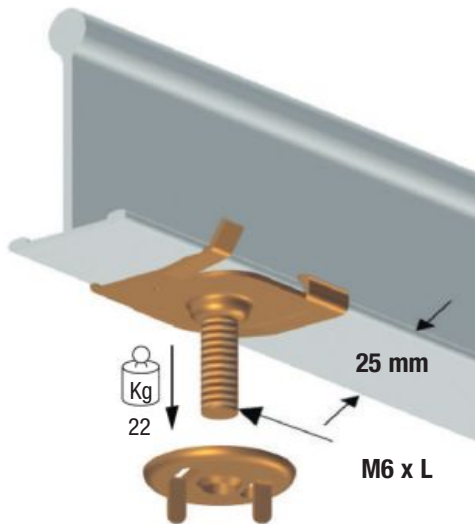


Code	Référence	Ø	M-ZINC
861357	655-511	M4 & M5	25
861359	655-512	M4 & M6	25
861703	655-513	M8	25
861361	655-514	M10	25

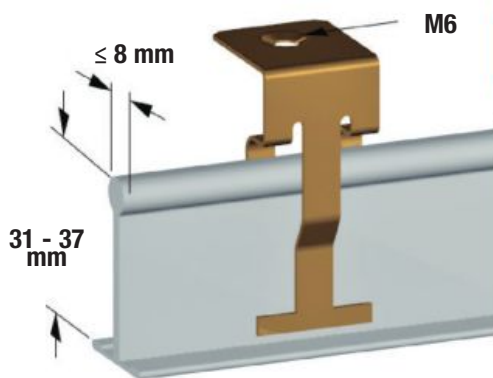


Code	Référence	Ø	M-ZINC
861369	655-521	M6	25
861704	655-522	M8	25
861705	655-523	M10	25
861371	655-525	11 mm	25
861706	655-527	13 mm	25

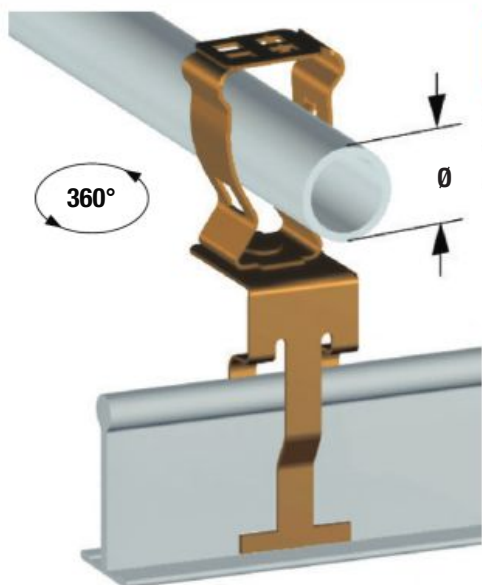




Code	Référence	L mm	M-ZINC
861507	311-L16	16	25
861971	311-L25	25	25
861509	311-L38	38	25
861511	311-L51	51	25
861513	311-L76	76	25

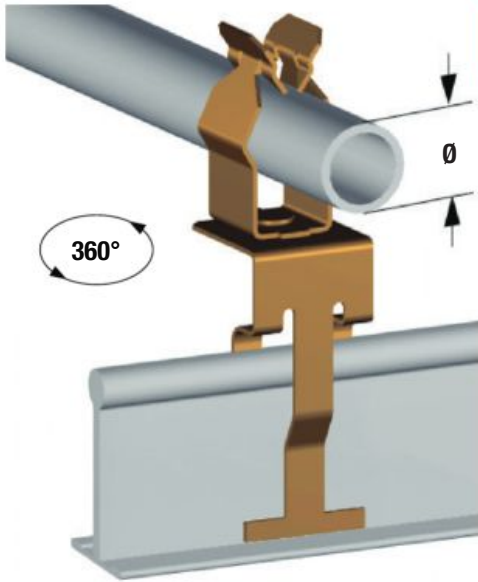


Code	Référence	M-ZINC
861209	370	25

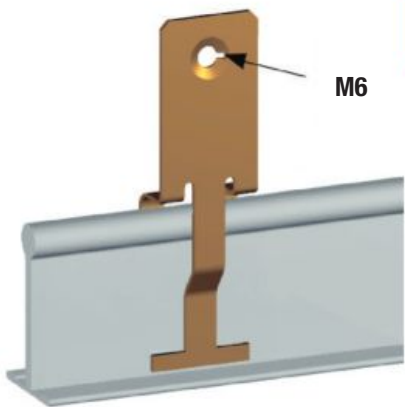


Code	Référence	Ø mm	M-ZINC
861716	370-432	14 - 18	25
861717	370-434	18 - 27	25
861718	370-435	27 - 35	25

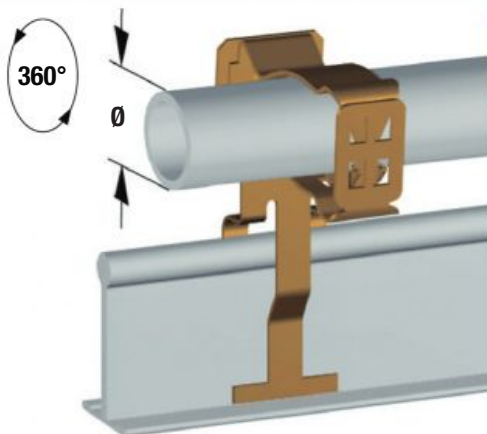




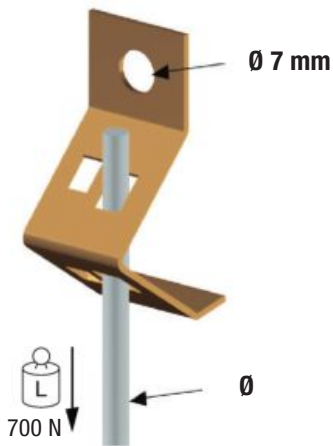
Code	Référence	Ø mm	M-ZINC
861213	370-412	18 - 22	25
861215	370-414	22 - 30	25
861217	370-415	30 - 35	25



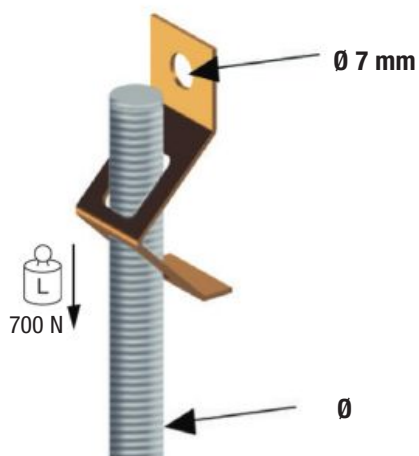
Code	Référence	M-ZINC
861543	371	25



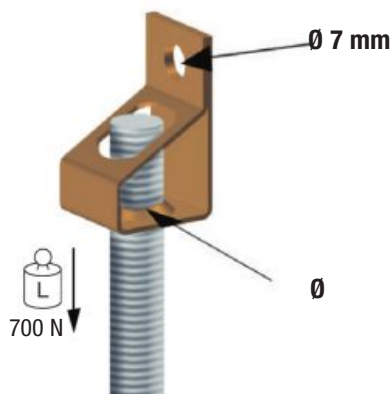
Code	Référence	Ø mm	M-ZINC
861723	371-432	14 - 18	25
861724	371-434	18 - 27	25
861725	371-435	27 - 35	25



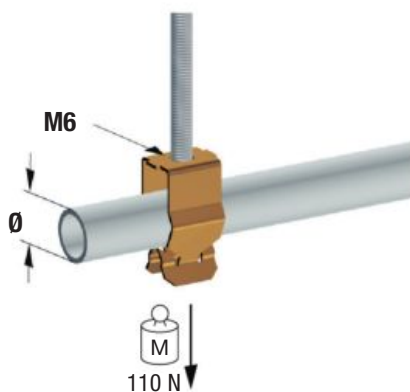
Code	Référence	Ø	M-ZINC
861307	512	M4 & M6	100



Code	Référence	Ø	M-ZINC
861021	513	M8	100
861309	514	M10	100

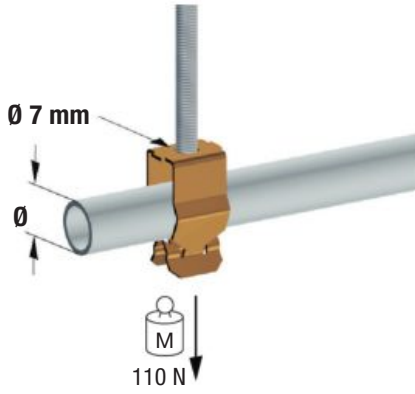


Code	Référence	Ø	M-ZINC
861287	521	M 6	100
861019	522	M 8	100
861728	523	M 10	100
861729	525	11 mm	100
861730	527	13 mm	100

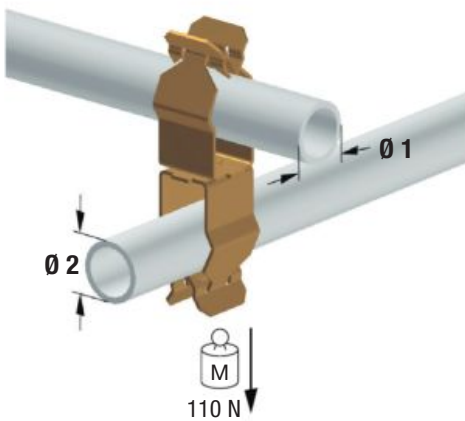


Code	Référence	Ø mm	M-ZINC
861185	414	22 - 30	25
861187	415	30 - 35	25

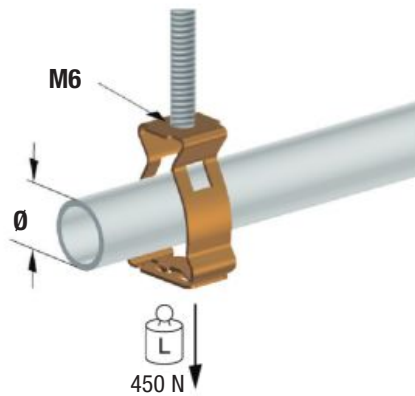




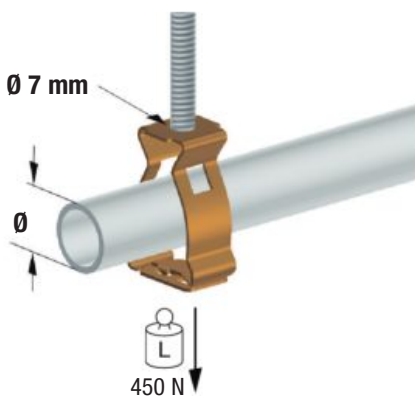
Code	Référence	\varnothing mm	M-ZINC
861175	422	18 - 22	25
861177	424	22 - 30	25
861179	425	30 - 35	25



Code	Référence	$\varnothing 1$ mm	$\varnothing 2$ mm	M-ZINC
861197	412-412	18 - 22	18 - 22	25
861199	412-414	18 - 22	22 - 30	25
861201	412-415	18 - 22	30 - 35	25
861203	414-414	22 - 30	22 - 30	25
861205	414-415	22 - 30	30 - 35	25
861207	415-415	30 - 35	30 - 35	25

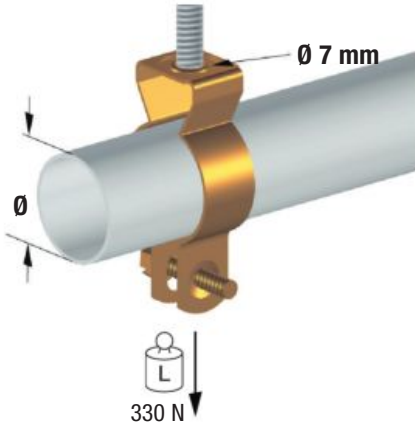


Code	Référence	\varnothing mm	M-ZINC
861735	437-T6	42 - 50	25

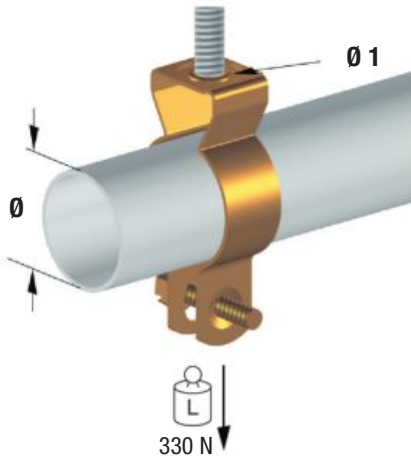


Code	Référence	\varnothing mm	M-ZINC
861529	432-T7	14 - 18	25
861531	434-T7	18 - 27	25
861533	435-T7	27 - 35	25
861535	436-T7	35 - 42	25
861537	437-T7	42 - 50	25
861539	438-T7	50 - 63	25

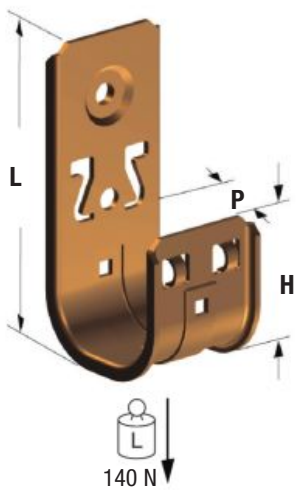




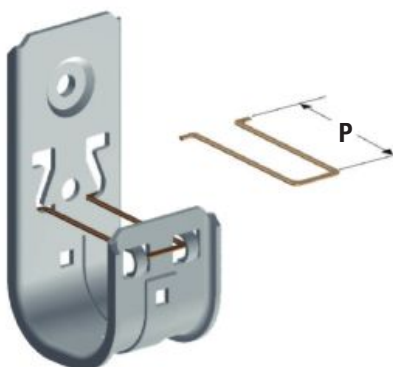
Code	Référence	Ø mm	E-ZINC
861737	441	20	100
861738	442	25	100
861739	443	32	100



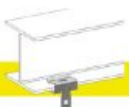
Code	Référence	Ø mm	Ø 1 mm	E-ZINC
861740	444	32	7	100
861558	445	40	7	100
861741	451	50	8.7	50
861742	452	63	8.7	50
861554	453	73	8.7	25
861556	455	102	8.7	10
861557	456	114	8.7	10

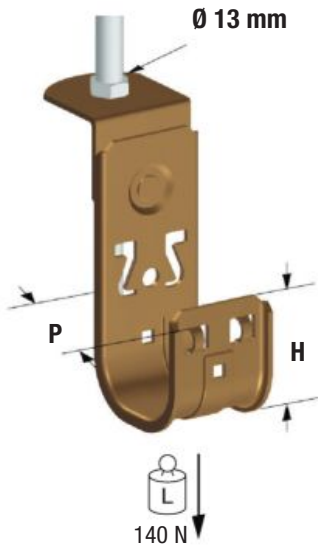


Code	Référence	P mm	H mm	L mm	P-ZINC
861619	461	19	43	81	50
861895	463	50	68	110	50
861921	464	100	123	173	25

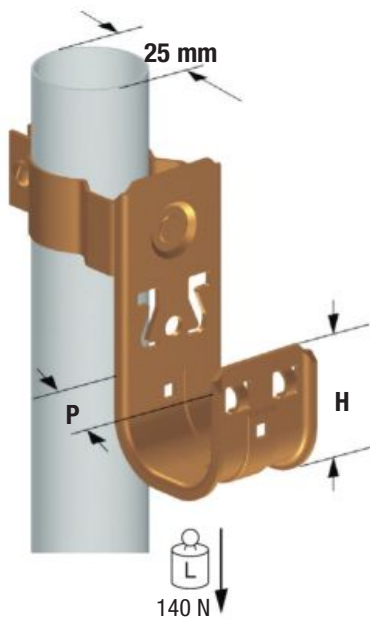
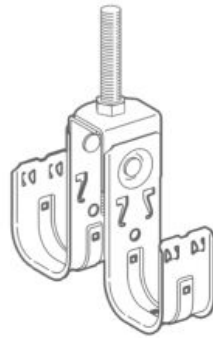


Code	Référence	P mm	P-ZINC
861925	463X	50	50
861927	464X	100	25

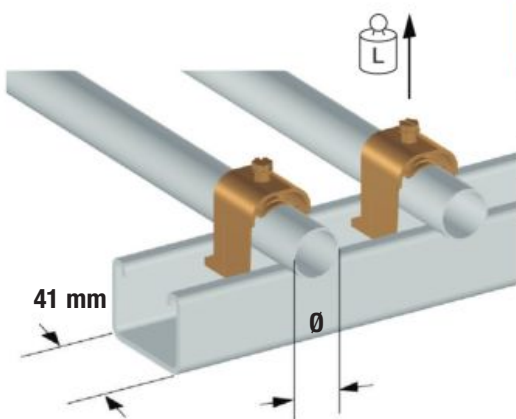




Code	Référence	P mm	H mm	P-ZINC
861871	462-TV	33	50	50
861897	463-TV	50	68	50
861454	464-TV	100	123	25

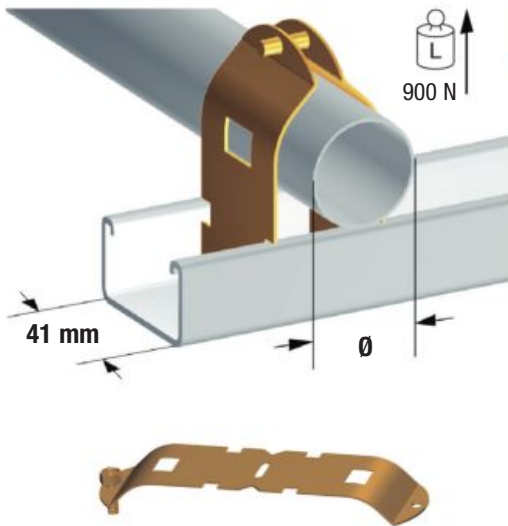


Code	Référence	P mm	H mm	P-ZINC
861412	461-442	19	43	50
861887	462-442	33	50	50
861913	463-442	50	68	50
861415	464-442	100	123	25

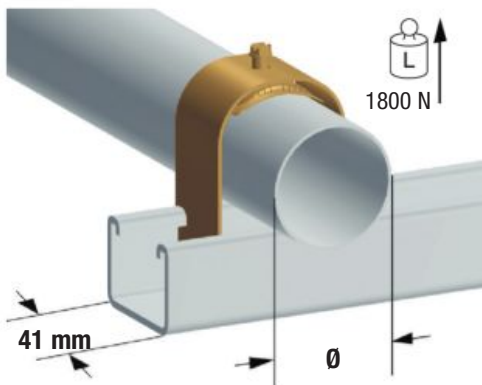


Code	Référence	Ø mm	L N	E-ZINC
861752	811-16	16	900	100
861753	811-20	20	900	100
861754	811-25	25	1300	100
861755	811-32	32	1300	100
861756	811-40	40	1800	50

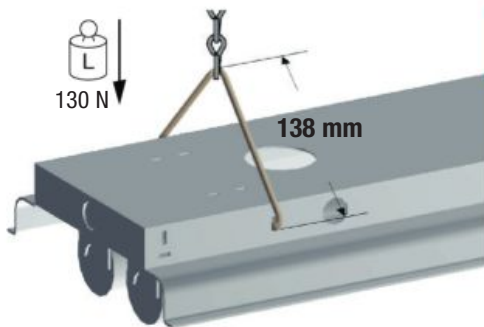




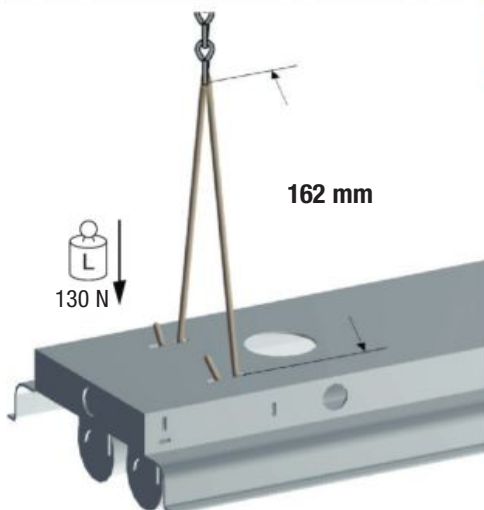
Code	Référence	Ø mm	E-ZINC
861763	821-20	20	100
861764	821-25	25	100
861765	821-32	32	100
861766	821-40	40	100
861767	821-50	50	50
861768	821-63	63	50
861769	821-73	73	50
861770	821-89	89	50
861771	821-102	102	50
861772	821-114	114	50



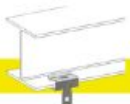
Code	Référence	Ø mm	E-ZINC
861758	811-63	63	25
861759	811-75	75	25
861760	811-90	90	25
861761	811-100	100	10
861762	811-115	115	10



Code	Référence	P-ZINC
861806	911	100



Code	Référence	P-ZINC
861807	921	100





861340

CÂBLES DE SUSPENSION UNIVERSELS

ATTACHE DÉVEROUILLABLE POUR CÂBLES DE SUSPENSIONS

Mise en œuvre ultra rapide (aucun perçage nécessaire). Hauteur de fixation facilement ajustable sans outil. Déverrouillage du câble sans outil. Compatible avec de nombreuses attaches de fixation (e-robur). Accepte des charges avec un angle par rapport à la verticale pouvant aller jusqu'à 60°. Idéal pour les applications en plafond suspendu, appareillage de signalisation, systèmes d'éclairage, chemins de câbles, conduits d'air, points de centre, blocs de sécurité, etc.



Code	Désignation	∅ câble accepté mm	Charge admissible Kg*	Q. boîte	Poids Kg
861340	FXR50 Attache pour câble	1.0	10	25	0.24
861341	FXR100 Attache pour câble	1.5 - 2.5	100	25	0.57
861342	FXR150 Attache pour câble	2.5 - 3.5	120	25	1.31
861343	FXR200 Attache pour câble	3.0 - 4.75	290	25	3.54

* les valeurs de charge indiquées sont définies pour une tension verticale.
 Coefficient à appliquer avec des angles de tension : 15° = 0.96
 30° = 0.86
 45° = 0.70
 60° = 0.50



Etape 1

Introduire le câble au travers de l'attache de serrage.



Etape 2

Faire une boucle autour du support.



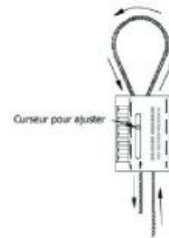
Etape 3

Repasser le câble au travers de l'attache de serrage.



Etape 4

Appliquer une tension sur le câble.



Etape 5

Pour régler la tension du câble, appuyer sur le curseur de déblocage en suivant le sens de la flèche de manière à laisser glisser le câble.

* les valeurs de charge indiquées sont définies pour une tension verticale.
 Coefficient à appliquer avec des angles de tension : 15° = 0.96
 30° = 0.86
 45° = 0.70
 60° = 0.50





861312

CÂBLE EN ACIER GALVANISÉ CONFORME À EN12335

Code	Désignation	Ø Câble mm	Attache compatible	Charge admissible Kg*	Long. m	Poids Kg
861344	FXC0102 Câble acier galvanisé	1.00	861340	10	200	1.40
861312	BKC063 Câble acier galvanisé	1.60	861341	35	152	1.90
861345	FXC0601 Câble acier galvanisé	2.00		50	100	1.80
861313	BKC094 Câble acier galvanisé	2.40	861342	70	152	3.70
861348	FXC1201 Câble acier galvanisé	3.00		120	100	3.80
861314	BKC125 Câble acier galvanisé	3.20	861343	120	152	6.00
861349	FXC2301 Câble acier galvanisé	4.00		230	100	6.80
861315	BKC188 Câble acier galvanisé	4.75	300	76	6.10	

CÂBLE BOUCLE AVEC OÛILLET ET ATTACHE DÉVERROUILLABLE

Suspension par ceinturage autour de poutres, pannes ou autres structures. L'œillet évite le frottement du câble sur lui-même.

Chaque sachet comprend un câble de longueur prédéterminée avec œillet serti et l'attache déverrouillable correspondante.



861228

Code	Désignation	Type	Ø Câble mm	Attache fournie	Charge admissible Kg*	Long. m	Q.	Poids Kg	
861224	FXZ0101 Câble boucle		1.00	861340	10	1.0	1	0.22	
861225	FXZ0102 Câble boucle		1.00		10	2.0	1	0.26	
861226	FXZ0103 Câble boucle		1.00		10	3.0	1	0.34	
861227	FXZ0105 Câble boucle		1.00		10	5.0	1	0.38	
861228	FXZ0501 Câble boucle		2.00	861341	50	1.0	1	0.50	
861229	FXZ0502 Câble boucle		2.00		50	2.0	1	0.68	
861230	FXZ0503 Câble boucle		2.00		50	3.0	1	0.86	
861231	FXZ0505 Câble boucle		2.00		50	5.0	1	1.22	
861232	FXZ1202 Câble boucle		3.00		861342	120	2.0	1	1.40
861316	FXZ1205 Câble boucle		3.00			120	5.0	1	2.20

CÂBLE POUR FIXATION DIRECTE DANS LE BÉTON

Suspension dans le béton C12/C15, C20/C25, C50/C60. La cheville se fixe au marteau dans un trou de diamètre 6 mm et 30 mm minimum de profondeur.

Chaque sachet comprend un câble de longueur prédéterminée serti sur l'œillet de la cheville et l'attache déverrouillable correspondante.



861317

Code	Désignation	Ø Câble mm	Attache fournie	Charge admissible Kg*	Long. m	Q.	Poids Kg
861317	FXB0101 Câble et cheville béton	1.00	861340	10	1.0	1	0.20
861318	FXB0102 Câble et cheville béton	1.00		10	2.0	1	0.30
861319	FXB0103 Câble et cheville béton	1.00		10	3.0	1	0.42
861320	FXB0105 Câble et cheville béton	1.00		10	5.0	1	0.50
861321	FXB0501 Câble et cheville béton	2.00	861341	50	1.0	1	0.60
861322	FXB0502 Câble et cheville béton	2.00		50	2.0	1	0.76
861323	FXB0503 Câble et cheville béton	2.00		50	3.0	1	0.90
861324	FXB0505 Câble et cheville béton	2.00		50	5.0	1	1.24

* les valeurs de charge indiquées sont définies pour une tension verticale.

Coefficient à appliquer avec des angles de tension : 15° = 0.96

30° = 0.86

45° = 0.70

60° = 0.50





861374

FIXATION POUR CHEMINS DE CÂBLES

Système composé d'un câble avec boucle sertie protégée par un manchon plastique et de deux mousquetons 5 x 50 mm. Un seul point de fixation par support. Chargement possible des câbles par le côté, installation possible au sol avant élévation. L'angle formé par les câbles avec mousquetons ne doit dépasser 60°.

Code	Désignation	Ø Câble mm	Charge admissible Kg*	Largeur max. du chemin de câbles mm	Long. totale mm	Q.	Poids Kg
861374	FXT0502 Support chemin de câbles	2	50	50 - 200	300	1	0.48
861375	FXT0504 Support chemin de câbles	2	50	300 - 400	460	1	0.54



861376

FIXATION POUR LUMINAIRES, CHAUFFAGES

Système composé d'un câble avec boucle sertie protégée par un manchon plastique et de deux butées basculantes. Un seul point de fixation par support. La hauteur peut être ajustée lors de l'installation. Installation possible au sol avant élévation. L'angle formé par les câbles avec butées ne doit dépasser 60°.

Code	Désignation	Ø Câble mm	Charge admissible Kg*	Largeur maxi du chemin de câbles mm	Long. totale mm	Q.	Poids Kg
861376	FXL0102 Support luminaire	1	10	50 - 200	300	1	0.011
861377	FXL0104 Support luminaire	1	10	300 - 400	460	1	0.012
861378	FXL0354 Support luminaire	2	35	300 - 400	460	1	0.028



861379

SÉCURISATION DES POINTS DE CENTRE DCL

Boulon M6 x 20 mm à visser sur le point de centre DCL. A utiliser avec le câble 861312 diamètre 1,6 mm et l'attache déverrouillable 861431.

Code	Désignation	Câble compatible	Attache compatible	Charge admissible Kg*	Q.	Poids Kg
861379	FXB0620 Boulon sécurisation DCL	861312	861341	35	25	0.17



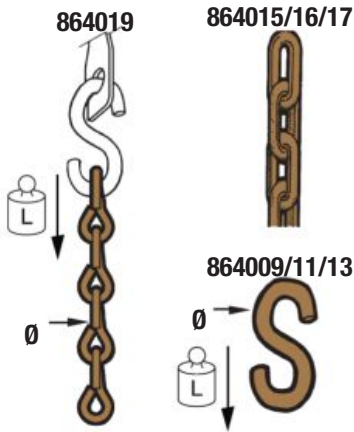
424021

COUPE-CÂBLES ACIER

Code	Référence	Capacités maxi Ø mm		Long. mm	Poids g
		Câbles multibrins	Câbles toronés		
424021	CCA4	4	3	165	165



CHAÎNE ET ESSE



Code	Référence	Ø mm	Description	L N	ZINGUÉ
864019	251011	1,6		130	25 m

Chaîne

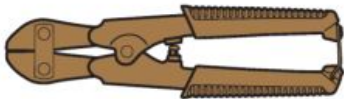
864015	259025	2,5	chaîne	630	25 m
864016	525100	2,5	soudée	630	100 m
864017	259030	3,0	NF - EN26020	910	25 m

Esses

864009	300017	3	esse	130	100
864011	300019	4	non	230	100
864013	300021	5	soudé	330	100

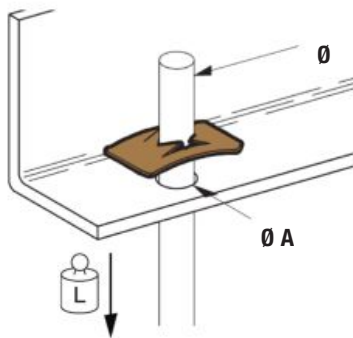
Acier FM-8, traitement par zingage électrolytique selon norme A-91-102-Z7

MINI COUPE-BOULON



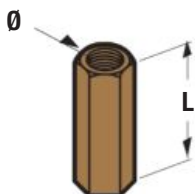
Code	Référence	Utilisation	L mm	Cap Ø mm
115051	MCB200	coupe de chaînette	205	4

CLIP D'ARRÊT



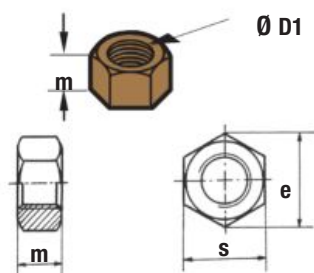
Code	Référence	Ø	Ø A mm	L N	M-ZING
861293	661	M4	5	450	25
861295	662	M6	7	450	25
861297	663	M8	9	450	25
861298	664	M10	11	900	25

MANCHON DE RACCORDEMENT TARAUDÉ



Code	Référence	Ø x L	ZINGUÉ
864029	100600	M6 x 30 mm	100
864031	100800	M8 x 30 mm	100





ÉCROU DIN 934

Code	Référence	Ø D1 mm	m mm	s mm	e mm	ZINGUÉ
871072	EC6	M6	5	10	11,05	100
871073	EC8	M8	6,5	13	14,38	100

RONDELLE



Code	Référence	Ø D1	Ø D2	ZINGUÉ
871085	RZS614	6	14	500
871082	RPZ624	6	24	100
871087	RZS816	8	16	500

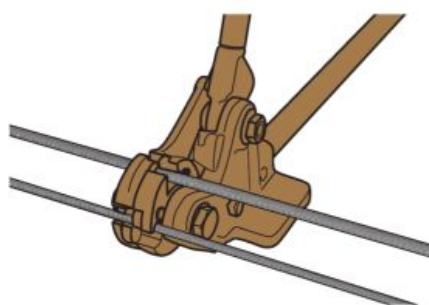
Acier classe 4-8 zingué blanc, DIN 976

TIGE FILETÉE



Code	Référence	Ø	L mm	ZINGUÉ
864001	101035	M6	100	1
864003	101055	M8	100	1

COUPE TIGE FILETÉE

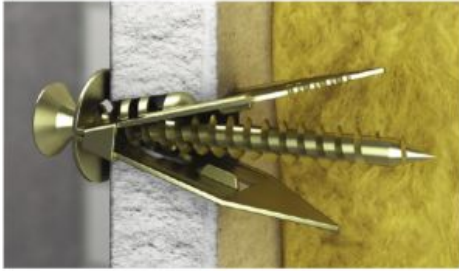


Code	Référence	Utilisation	L mm	Ø
113202	TRCW10	coupe tiges filetées sans endommager le filetage	750	M6-M8-M10
113203	MR6	matrice		M6
113205	MR8	matrice		M8
113207	MR10	matrice		M10

Coupe les tiges filetées en acier doux M6, M8 ou M10. Deux matrices interchangeables sont montées sur le sectionneur. Deux diamètres différents peuvent être coupés sans changer d'outil. Tête en acier forgé avec matrices traitées à chaud. Coupes rapides, propres et précises. Utilisation en atelier ou sur chantier. Livré avec matrice M6 et M8.



CHEVILLE À CLOUER POUR PLAQUE DE PLÂTRE

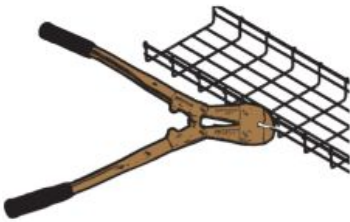


Cheville à clouer simple et rapide à mettre en œuvre. Pour vis agglo de Ø 3,5-5 mm et longueur minimum 30 mm.

Sans perçage, la cheville se cloue, elle se fixe lors du serrage de la vis. N'endommage pas le mur lors du retrait.

Code	Désignation	Capacité vis mm	Charge admissible Kg	Charge arrachement Kg	Q	Poids Kg
872020	CHC355 Cheville à clouer	3.5 - 5.0	30	15	200	0.42

COUPE-BOULON TÊTE OBLIQUE



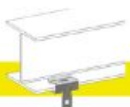
Code	Référence	Utilisation	Cap ø mm	L mm
224030	AC450V	coupe de chemin de câble en fil, tête oblique,	450	8
224032	AC600V	coupe rase	600	10

ATTACHE PLASTI-CLIP POUR TUBE



Collier à cheville intégrée. Pour matériaux pleins, fixation par simple enfoncement ou creux et friables avec une vis 3.5 - 4.5 mm ou un clou agissant sur la partie expansible de la cheville. Verrouillage sans outil du collier sur le tube.

Code	Désignation	Ø Tube mm	Ø Perçage mm	Q.	Poids Kg
866180	APC16 Attache Plasti-Clip verrouillable	16	8	25	0.15
866184	APC25 Attache Plasti-Clip verrouillable	25	8	25	0.17





346 ÉCHELLES TÉLESCOPIQUES

346 SIMPLE

348 COMBINÉE

349 PLATEFORME TÉLESCOPIQUE

350 ÉCHELLES STANDARD

350 SIMPLE EN ALUMINIUM

350 DOUBLE EN ALUMINIUM

350 MULTI-PLANS EN ALUMINIUM

351 ESCABEAUX

351 EN ALUMINIUM

ÉCHELLES TÉLESCOPIQUES



Les échelles télescopiques **TELESTEPS** sont véritablement «portables», fini les problèmes d'encombrement dans les ascenseurs, escaliers ou autres espaces réduits. Elles répondent à la norme EN 131-6 : 2019 PRO.

SIMPLE

Profil tubulaire triangulaire : ce dessin tout à fait unique permet d'améliorer la résistance à la torsion et d'augmenter la rigidité.

Dispositif anti-pincement : la fermeture de l'échelle entière s'effectue à l'aide de deux boutons-poussoirs indépendants, rendant le déverrouillage simple et sûr.

Marches de sécurité : les larges marches confortables bénéficient d'un nouveau dessin nervuré antidérapant.

Angle d'appui toujours correct : la possibilité de bloquer barre par barre permet à l'échelle d'être toujours à la bonne longueur afin d'obtenir le bon angle d'appui.

De plus, les pieds de l'échelle et les marches sont inclinées par rapport aux tubes verticaux : lorsque les marches sont en position horizontale par rapport au mur, l'échelle est bien en appui contre le mur et parfaitement sûre à utiliser.

Code	Référence	Nombre d'échelons	Largeur barreaux mm	Hauteur d'accès max.	Hauteur fermée cm	Hauteur ouverte m	Largeur cm	Poids Kg
396252	TSP30NM	9	80	3.80	79	3.00	47	10.2



ACCESSOIRES

Code	Désignation	TSP32NM	TSP38NM
396254	9192 Sac de transport	X	X
396256	9550 Jeu de 2 embouts	X	
396258	9551 Jeu de 2 embouts		X
396260	9190 Paire de pieds ajustables	X	X



396260



6254



396256 et 396258



COMBINÉE

Dépliable, offrant un vrai confort d'utilisation grâce à ses marches profondes de 90 mm. Suivant les besoins, vous pouvez la poser sur le sol ou l'appuyer contre le mur. Confort et sécurité assurés en toutes circonstances.

Verrouillage automatique avec leviers clairement visibles sous chaque marche. Le système AUTOSTEP™ permet de replier l'échelle en un seul geste, en appuyant simplement sur les leviers rouges placés sous l'avant-dernière marche.

Facilement transportable, livrée avec une poignée de transport.

L'échelle combinée doit impérativement être utilisée entièrement dépliée.

Code	Désignation	Nombre d'échelons	Largeur barreaux mm	Hauteur fermée cm	Hauteur ouverte m	Largeur cm	Poids Kg
396205	TCL23 Echelle télescopique combinée	6 + 2	90	73	2.3	69	14.5
396207	TCL30 Echelle télescopique combinée	8 + 2	90	79	3.0	77	19.8



ACCESSOIRES

396221 : d'une largeur de 420 mm, ce plateau se fixe très facilement sur les échelles télescopiques combinées.

Code	Désignation	TCL17	TCL23	TCL30
396231	PEC Poignée de transport	X	X	X
396221	PLT Plateau de travail	X	X	X
396220	ELI Embout latéral inférieur (l'unité)	X	X	X



396221



PLATEFORME TÉLESCOPIQUE

Plateforme pour plusieurs niveaux de travail.

Robuste elle possède de nombreux avantages pour ceux qui travaillent souvent et longtemps en hauteur. Sa conception télescopique permet de la positionner selon trois hauteurs différentes. Un atout unique préservant le dos et les épaules.

Verrouillage automatique avec boutons clairement visibles sur chaque marche. Légère, elle est facilement transportable d'un chantier à un autre

Code	Désignation	Hauteur m	Hauteur de travail m	Dimensions pliées cm	Poids Kg
396241	PLT09 Plateforme de travail	0.50 - 0.68 - 0.88	1.70 - 1.88 - 2.08	74x28 x62	16.0



Position 1 :
hauteur 0,5 m



Position 2 :
hauteur 0,68 m



Position 3 :
hauteur 0,88 m



Les échelles et escabeaux sont régis par la norme européenne **EN 131** qui définit la conception, la résistance et les dimensions minimum des produits. Le décret d'application n°96333 ajoute à la norme EN 131 une réglementation générale en matière de sécurité. **Les dispositions du décret et de la norme sont obligatoires.** Le label NF est décerné par le Laboratoire National d'Essais, indépendant des fabricants, qui certifie les produits **conformes à la norme** pour lesquels ils sont testés.

ÉCHELLES STANDARD

Echelons sertis monoblocs. Barreaux rectangulaires striés antidérapants. Patins enveloppants antidérapants.

SIMPLE EN ALUMINIUM

Intervalle de 29 cm entre les barreaux.

Code	Désignation	Nombre d'échelons	Largeur cm	Hauteur m	Poids Kg
396116	ECH/S260 Echelle simple en aluminium	9	36	2.60	4.2
396117	ECH/S375 Echelle simple en aluminium	13	36	3.75	6.4



DOUBLE EN ALUMINIUM

Echelle coulissante à corde. Corde en fibre synthétique traitée anti-UV. Intervalle de 29 cm entre les barreaux.

Code	Désignation	Nombre d'échelons	Largeur cm	Hauteur fermée m	Hauteur dépliée m	Poids Kg
396118	ECH/D370 Echelle double en aluminium	26	43	3.70	6.30	14.8



396118

MULTI-PLANS EN ALUMINIUM

Echelle transformable utilisable en position coulisse et en position échelle double. Intervalle de 29 cm entre les barreaux.

Code	Désignation	Nombre d'échelons	Largeur cm	Nombre de plans	Hauteur dépliée m	Poids Kg
396120	ECT2 Echelle multi-plans	16	41	2	2.35/3.85	9.0
396122	ECT3 Echelle multi-plans	24	48	3	2.35/5.15	14.4



ESCABEAUX

EN ALUMINIUM

Avec tablettes porte-outils, marches serties monobloc et plate-forme en fonte d'aluminium. Marches striées antidérapantes de 80 cm de large. Patins chaussants antidérapants. Garde-corps de 61 cm.

Code	Désignation	Nombre de marches	Hauteur plate-forme m	Hauteur de travail m	Largeur m	Poids Kg
396023	RM3 Escabeau en aluminium	3	1.38	2.58	0.44	4.10
396025	RM4 Escabeau en aluminium	4	1.63	2.80	0.47	4.70
396027	RM5 Escabeau en aluminium	5	1.88	3.02	0.50	5.80
396029	RM6 Escabeau en aluminium	6	2.13	3.24	0.53	6.60
396031	RM7 Escabeau en aluminium	7	2.38	3.45	0.56	7.40
396033	RM8 Escabeau en aluminium	8	2.63	3.66	0.59	8.40



ACCESSOIRES POUR ESCABEAUX SÉRIE RM

Code	Désignation	Poids g
396046	TRM2 Tablette porte-outils	160
396047	PRM2 Pieds en caoutchouc (jeu de 4)	100





PLUS DE
7000
RÉFÉRENCES

POUR
**LES ÉLECTRICIENS,
L'INDUSTRIE,
LES SERVICES
DE MAINTENANCE...**

AGI SAS

📍 1 rue de l'Équerre
95310 Saint-Ouen-l'Aumône

☎ Tél. : 01 48 34 91 99
✉ info@agi-robur.com

SIÈGE SOCIAL :
75, rue Saint-Denis
93300 Aubervilliers

www.agi-robur.com