

Les Solutions Home, Building, Urban



Édition 2023

Tarifs professionnels HT
applicables au 1^{er} janvier 2023

BFT

BFT

Sommaire

BFT, la marque professionnelle de l'accès du Groupe Somfy	4
Be Ahead : une vision, une signature.....	6
Une présence nationale, une proximité régionale.....	7
BFT : l'excellence opérationnelle.....	8
Marque normative : les solutions de certification BFT.....	10
Référent formation : BFT pôle de formation	12
BFT Team Pro, réseau installateurs spécialistes	14
Qu'est ce que U-Link ?	16
Les technologies BE Ahead	18
THEA, une exclusivité BFT.....	20
Comment utiliser ce catalogue ?	23

LES SOLUTIONS HOME..... 25

Les motorisations pour portails coulissants.....	27
Les motorisations pour portillons et portails battants	33
Les motorisations pour les portes de garage	51
Les accessoires et kit alimentation solaire	59

LES SOLUTIONS URBAN & BUILDING 71

Les motorisations de portails coulissants	73
Les motorisations de portails battants.....	81
Les motorisations pour les portes de garage	91
Les bornes dissuasives URBAN.....	97
Les barrières URBAN.....	107
Les systèmes de gestion parking	117
Les portes piétonnes automatiques	129
Les accessoires BUILDING & URBAN	137
Nos références	143

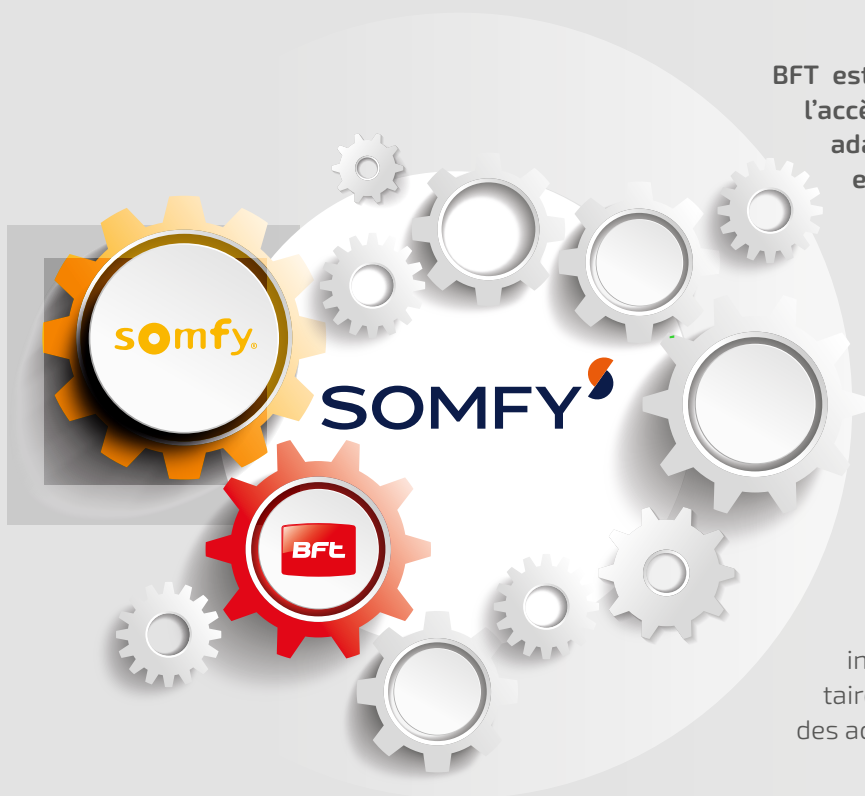
PAGES PRATIQUES 149

Mise en service HOME	151
Mise en service URBAN & BUILDING.....	179
Informations pratiques	189
<i>Besoin d'aide pour programmer ou câbler ?.....</i>	<i>190</i>
<i>Le lexique de la carte avec afficheur</i>	<i>192</i>
<i>À la recherche de pièces détachées ?.....</i>	<i>193</i>
<i>Comprendre les codes erreur ?</i>	<i>194</i>
<i>Conditions générales de vente 2023.....</i>	<i>198</i>
<i>Conditions générales de garantie et de service d'assistance technique</i>	<i>200</i>
<i>Retour SAV / Garantie.....</i>	<i>201</i>

BFT, la marque professionnelle de l'accès du Groupe Somfy

Leader mondial de l'automatisation des ouvertures et des fermetures de la maison et du bâtiment à travers le monde, le Groupe Somfy s'est constitué un portefeuille de marques commerciales complémentaires afin de couvrir la majorité des besoins en matières de motorisations, et servir l'ensemble des canaux de distributions.

Proximité, agilité et expertise



BFT est la marque commerciale professionnelle de l'accès offrant une large profondeur de gamme adaptée aux clients qui recherchent une expertise et des solutions techniques avancées et personnalisées.

Partout où il y a un accès à automatiser, BFT, fort de 50 ans d'expérience et d'innovation, propose une **solution sécurisée, innovante, et adaptée à tous les besoins**, grâce à une **gamme complète de produits et services intelligents** qui permettent un **pilotage simple et connecté**.

Au sein du groupe, BFT possède une **expertise technique unique** pour répondre aux besoins des clients professionnels, avec une approche **« Full Access Specialist »** à forte valeur ajoutée, intégrant une démarche normative et réglementaire indispensable à la gestion et la sécurisation des accès résidentiels, collectifs et tertiaires.

BFT en quelques chiffres



Nos domaines d'application

Conçus par des professionnels pour des professionnels, les automatismes BFT sont étudiés et élaborés pour s'intégrer parfaitement aux **univers résidentiels, industriels et urbains**, grâce à leurs designs épurés et leurs technologies avancées ; une gamme adaptée aux besoins et aux exigences de fonctionnement des particuliers comme des collectivités.



PORTAILS COULISSANTS



PORTAILS À BATTANTS



PORTES DE GARAGE



VOLETS ROULANTS



PORTE AUTOMATIQUE



BORNES ESCAMOTABLES



BARRIÈRES



PORTES SECTIONNELLES



CONTRÔLE D'ACCÈS



GESTION PARKING



Be Ahead : une vision, une signature

Confort, Contrôle et Sécurité : tels sont les concepts fondamentaux des solutions BFT _ Créateur et Fabricant de solutions d'automatismes dédiées aux accès depuis 30 ans. La richesse de notre expérience passée, le dynamisme de notre croissance actuelle, et notre désir passionné de transformer des technologies complexes en solutions simples et adaptées requises pour l'avenir.

C'est ce que nous sommes, c'est BFT

DES SOLUTIONS AVANCÉES, offrant des caractéristiques uniques et exclusives. À la fois simples, opérationnelles, et adaptées aux besoins de nos clients. Voilà ce que nous sommes aujourd'hui ? Une société attentive aux exigences actuelles, mais résolument tournée vers l'avenir pour faire évoluer vos projets, dans le respect de l'environnement.

INNOVATION, RECHERCHE ET DÉVELOPPEMENT: ADN DE BFT

Une société où la technicité rime avec passion et où le savoir-faire en ingénierie et la créativité se complètent parfaitement. Parce que nous avons à cœur de satisfaire nos clients professionnels, de les accompagner dans le dynamisme de leurs activités, de comprendre leurs besoins, de répondre à leurs exigences, nous investissons continuellement dans l'innovation technologique

pour offrir des outils et des services toujours plus puissants et évolués, conçus et étudiés pour augmenter les performances existantes, et adresser les besoins et les exigences des installateurs et des utilisateurs. **Des automatismes modulaires et personnalisables afin d'obtenir la meilleure combinaison en termes de performance et esthétique.**

SÉCURITÉ ET TECHNOLOGIE

Parce que les performances les plus avancées doivent cohabiter avec simplicité, et assurer les meilleurs standards de sécurité !

Des technologies exclusives, orientées vers le client, rapides, smart, toujours en mouvement, pour avancer au rythme de l'innovation et avoir toujours une longueur d'avance. Be Ahead

Une présence nationale, une proximité régionale

7 agences régionales, réparties sur tout le territoire,
proches de vous et à votre écoute.

Bien plus qu'une agence,
profitez de nos pôles régionaux
de services.

À VOTRE DISPOSITION

- Une assistance technique
- Un stock adapté
- Des formations en présentiel et/ou à distance sur une multitude de sujets techniques et commerciaux
- Un accompagnement technique sur le dimensionnement et la définition des produits
- Un showroom complet adapté pour des rendez-vous commerciaux et la découverte des produits pour le client final



NOUS CONTACTER

Service technique

04 78 76 53 33

Service Client Installateur

04 78 76 31 67

Contact.installateur@bftfrance.fr

Service Client Distribution Spécialisée

04 78 78 31 64

Contact.distrib@bftfrance.fr

Service Client Généralistes

04 78 76 76 41

Contact.generalistes@bftfrance.fr



BFT : l'excellence opérationnelle

Un service technique reconnu et disponible

Nous sommes fiers de proposer un accompagnement complet à nos clients grâce à un service technique à 3 facettes.

À votre disposition via la hotline, disponibles physiquement en agence, à vos côtés sur chantier, c'est vous qui choisissez de quelle manière vous souhaitez interagir avec nos techniciens.

Leurs champs d'intervention est large : que ce soit une mise en service, une maintenance, un dépannage, un appui technique pour le dimensionnement des produits, un accompagnement normatif dans la certification de vos installations, nos techniciens spécialisés par univers, sont des interlocuteurs hautement qualifiés pour vous assister tout au long du cycle de vie de nos produits.

OBJECTIF

95%

TAUX DE QUALITÉ
DES APPELS REÇUS
ET TRAITÉS.

OBJECTIF

95%

DES COMMANDES
LIVRÉES DANS
LES DÉLAIS.

DISPONIBLE

**5J/7
8H/J**

OPTI'TRANSPORT :

l'acheminement des marchandises est digitalisée chez BFT ! Départ et arrivée des marchandises, coordonnées du transporteur et évaluation de la qualité du transport en temps réel !

Un service client qualifié

Parce que la satisfaction clientèle est au cœur de notre mission, nos clients sont accompagnés par différents interlocuteurs pour répondre efficacement aux demandes.

En complément de son commercial dédié, nos clients interagissent régulièrement avec le service technique et commercial à leur disposition. De l'enregistrement de la commande, jusqu'à la livraison sur site, en

passant par la disponibilité des produits et les délais d'expédition, nos équipes vous orientent et vous accompagnent en fonction de vos besoins pour une expérience client unique.

En tant que client BFT, profitez de conseils commerciaux, techniques, et professionnels à travers des interlocuteurs spécialisés et expérimentés.

Des équipes réactives et humaines

BFT France ce sont aussi des hommes et des femmes qui travaillent en étroite collaboration chaque jour, dans une volonté et une orientation de satisfaire au mieux nos clients professionnels.

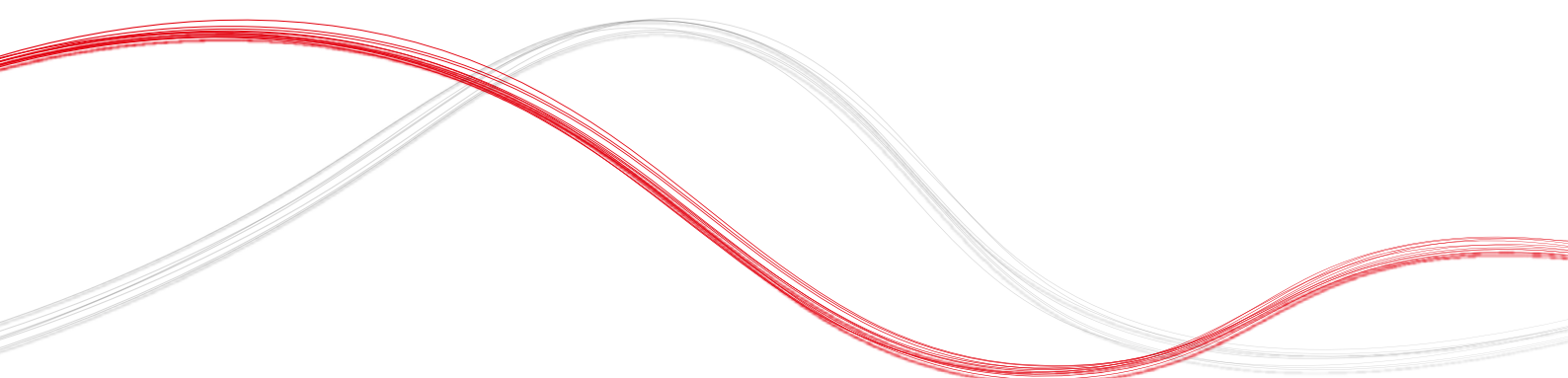
Proches de leurs clients, les équipes évoluent au sein d'une structure à taille humaine, favorable aux échanges et aux liens forts pour un esprit d'équipe unique !

Un management de proximité, à l'écoute des propositions et des initiatives, qui

facilite des décisions réactives et proches du terrain, c'est l'esprit de la Red Team !

Des processus souples, des circuits de décision courts permettent à nos équipes d'être agiles et efficaces face aux demandes de nos clients.

La proximité est une valeur clé chez BFT et encourage le dialogue entre tous les acteurs de l'entreprise, le client d'une part, et au sein des équipes d'autre part.



Marque normative : les solutions de certification BFT



Reconnu pour notre engagement sur le respect de la norme européenne, BFT Automatismes propose des **motorisations dédiées au marché de l'accès résidentiel, industriel, collectif et tertiaire homologuées suivant la norme EN13241-1.**

En tant que partenaire professionnel de l'accès, nous accompagnons nos clients dans le respect de cette norme fondamentale afin de garantir un fonctionnement des installations dans le plus haut niveau de protection et de sécurité.



BFT vous accompagne dans vos certifications

Parce que nous maîtrisons l'aspect normatif des accès, nos techniciens sont à vos côtés pour établir la conformité de l'installation et l'élaboration d'un dossier technique complet qui vous permet d'obtenir la certification matérialisée par une plaque CE.

RAPPEL DE LA NORME

La norme européenne EN 13241-1 a été introduite en 2005 et s'applique à l'ensemble des produits d'accès type portails automatiques (battants ou coulissants) et barrières levantes. La présence du logo CE sur ces produits, confirme leur conformité vis-à-vis de la norme dès leur mise en service sur le marché européen.

Aucun produit soumis à un règlement ou une directive appliquée dans le cadre du « Nouveau cadre législatif » ne peut être mis sur le marché sans marquage «CE».

COMMENT EST OBTENU CE LOGO CE ?

Le logo CE est le résultat d'une série de contrôles et d'essais imposés au produit concerné afin d'en assurer sa conformité. Aucun domaine d'exclusion pour les applicatifs industriels et collectifs, l'ensemble des produits soumis à cette directive doit répondre aux « exigences essentielles de santé et de sécurité » et engage la responsabilité de son fabricant.

À NOTER

Lorsqu'un installateur motorise un portail, le produit final devient un assemblage. Cette responsabilité se transfère à l'installateur et ne relève plus du fabricant. L'installateur étant alors responsable du nouvel assemblage, c'est à ce dernier de réaliser la déclaration de conformité et d'apposer le marquage CE.





ETAPE 1 : CHOIX DE LA CONFIGURATION

- **Le portail est existant et vous intervenez pour le motoriser**
Cette intervention dépend de la Directive Machine qui implique de :
 - Apposer une plaque CE sur le portail
 - Transmettre un dossier technique complet : analyse de risque, déclaration de conformité, registre d'entretien, notices techniques, *rapport de mesures**, contrat de maintenance.
- **Fabrication du portail et de sa motorisation**
Cette intervention dépend du Règlement Produits de Construction qui implique de :
 - Apposer une plaque CE sur le portail
 - Transmettre un dossier technique complet : accord commercial, déclaration de performance suivant un rapport d'essai, *rapport de mesures**, analyse de risques, déclaration de conformité, registre d'entretien, notices techniques, rapport de mesures, autocollants pour zones dangereuses.

ETAPE 2 : SOUSSION DU QUESTIONNAIRE.

Parce que nous maîtrisons le process d'homologation, et que nous souhaitons vous en faire bénéficier, nous mettons à votre disposition un questionnaire simple et exhaustif qui permet de rassembler toutes les informations indispensables à l'élaboration du dossier de certification.

Nos conseillers techniques contrôlent l'ensemble des éléments relatifs au chantier concerné, au type d'installation mise en service, à la motorisation utilisée et aux dispositifs de sécurité intégrés qui permettront de générer automatiquement le dossier technique complet et les documents correspondants (Déclarations de Performances et de Conformité, certifications des moteurs, analyse de risques et registre de maintenance).

Prise en charge sous 72h.

ETAPE 3 : RÉCEPTION DU MARQUAGE CE ET INSTALLATION

Le logo CE suit un graphisme codifié unique dont l'apposition s'applique pour l'installation complète (portail + motorisation). La présence de ce logo sur les composants ne signifie pas que l'installation est certifiée et normée. Les motorisations BFT étant normées, les installations sont naturellement homologuées dès lors que les consignes d'installations fournies dans la notice sont réalisées.

Le relevé de mesures*

Parce que le *relevé de mesures* constitue une étape importante du dossier technique d'homologation, BFT propose plusieurs solutions d'accompagnement :

• **ACHAT DE L'APPAREIL**

- L'achat de l'appareil de mesures d'efforts Microtrionics comprend :
- Le premier talonnage annuel de l'appareil de mesures
 - Le logiciel d'exportation des mesures
 - La formation initiale à l'appareil avec prise de mesures d'efforts
 - La rédaction d'un dossier type comprenant la déclaration de conformité, la déclaration de performances, le registre d'entretien, l'analyse des risques, les notices techniques des produits.

• **LOCATION DE L'APPAREIL DE MESURE**

- Pour une durée de 15 jours, la location comprend :
- Une vidéo de formation à la prise de mesure et un guide d'utilisation de l'appareil
 - L'exportation des mesures et leur intégration dans le dossier technique
 - Le transport

• **ASSISTANCE COMPLÈTE**

- L'accompagnement de nos conseillers techniques comprend :
- Le déplacement d'un technicien BFT sur votre chantier
 - La prise de mesure par notre technicien
 - L'exportation des mesures et leur intégration dans le dossier technique

Référent formation : BFT pôle de formation



Nous accompagnons nos clients et nos partenaires dans leur expertise avec des formations hautement qualifiées, et des ateliers spécifiques axés sur la technologie des produits, les services associés et les méthodes d'installation.

Pourquoi se former ?

Les formations BFT vous permettent de **découvrir les points fondamentaux ou d'approfondir vos compétences sur l'automatisation des accès** (portes et portails, barrières automatiques et bornes escamotables, portes automatiques etc.). A la fois

techniques et commerciales, nos formations permettront à vous et vos équipes de monter en compétence sur la définition et l'installation des produits adaptés aux environnements, aux configurations et aux besoins d'utilisation du client.



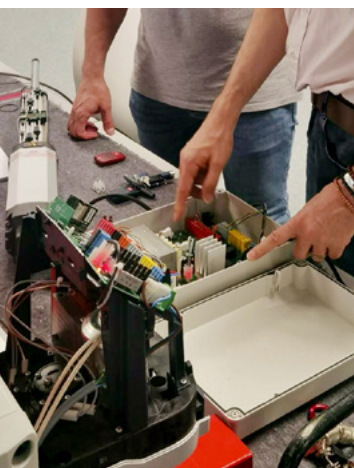
Quelques exemples de thématiques abordées !

- Définir le bon produit/découvrir la gamme BFT et les avantages des différentes technologies (D-Track etc.)
- Programmer des produits à distance grâce à la technologie U-Link
- Connecter votre moteur BFT dans l'univers de la maison connectée Somfy
- Préserver et augmenter la rentabilité des contrats d'entretien, en détectant rapide-

ment et efficacement les pannes et savoir les anticiper

- Optimiser son temps grâce au menu simplifié et à l'Autoset
- S'approprier l'environnement normatif qui encadre la profession

Autant de thèmes qui font des modules de formation BFT un accélérateur de développement de votre entreprise.



Des formations à la carte

BFT propose des formations :

- sur site, en agence, au sein de vos locaux, intra-entreprise et inter-entreprise, en format présentiel ou à distance
- sous la forme de webinars courts, planifiés sur l'année complète, et portant sur des sujets techniques produits variés
- sur mesure, adaptées aux besoins de vos équipes

Comment trouver la formation qui correspond au mieux à mes besoins ?

Notre équipe vous accompagne sur les aspects pédagogiques et administratifs des formations. Que votre besoin soit individuel _ actualisation des connaissances, maîtrise technique des solutions par applicatifs, ou collectif_ stage personnalisé et adapté aux besoins de vos collaborateurs, vous serez pris en charge par notre équipe de formation qui confirmera les contenus en fonction de vos attentes, et se chargera de l'organisation logistique.

DES
FORMATS
VARIÉS

+ DE 180
TECHNICIENS
FORMÉS

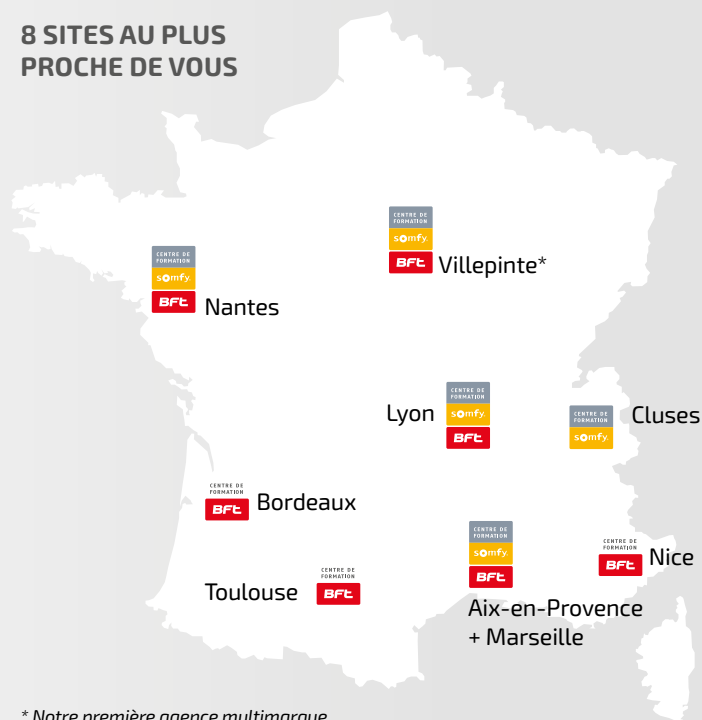
UN
PROGRAMME
COMPLET

Programme

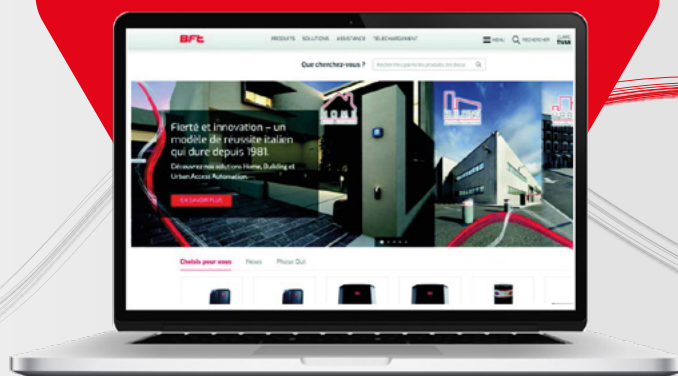
L'OFFRE DE FORMATIONS TECHNIQUES

STBFT01	Poser, installer et mettre en service un portail motorisé résidentiel
STBFT02	Poser, installer et mettre en service une motorisation 24 V de portail industriel ou tertiaire
STBFT03	Poser, installer et mettre en service une motorisation 230 V pour portail industriel ou tertiaire
STBFT04	Poser, installer et mettre en service une motorisation 24 V de porte, portillon en tertiaire
STBFT05	Maintenir et dépanner une motorisation de portail industriel ou tertiaire
STBFT06	Poser et mettre en service une barrière industrielle ou tertiaire
STBFT07	Poser, installer et mettre en service une borne escamotable
STBFT08	Poser, installer et mettre en service une porte automatique coulissante
STBFT09	Formation sur mesure, à vous de choisir la thématique
STBFT10	Contrôler l'installation de portes, portails et barrières et remplir le dossier de conformité pour la norme EN131241-1
STBFT11	Contrôler l'installation de portes automatiques coulissantes vitrées et remplir le dossier de conformité pour la norme EB16005
STBFT12	Découverte de la gamme domestique (préconisation, vente et programmation simple)

8 SITES AU PLUS PROCHE DE VOUS



Consultez en ligne
l'ensemble des modules
de formation
www.bft-automation.com



BFT Team Pro Réseau Installateurs Spécialistes

BFT s'appuie sur son réseau de spécialistes Team Pro pour promouvoir la marque et ses produits professionnels sur l'ensemble du territoire.

Consultation et ateliers réguliers pour comprendre les besoins des installateurs, implication et partage en avant-première des évolutions produits et des innovations technologiques, accompagnement dans la professionnalisation de leur activité : c'est une relation privilégiée gagnant-gagnant qui perdure entre BFT et ses partenaires depuis plus de 20 ans : rejoignez la communauté des installateurs spécialistes !

Qu'est-ce qu'un Team Pro ?

- Un installateur spécialiste Accès, expert en automatisme, qui intervient avec passion, compétence, expérience et professionnalisme
- Un ambassadeur local qui porte avec fierté la marque BFT
- Un professionnel engagé à réaliser les installations dans les meilleures conditions
- Un partenaire expert agréé et formé par BFT, acteur incontournable de l'automatisation des accès.

Il accompagne de multiples clients (particuliers, collectivités, industriels, structures commerciales ou privées (hôpitaux) etc. dans le choix et l'installation de produits spécialisés pour faciliter, sécuriser et contrôler les accès à des sites privés, collectifs, industriels et tertiaires.

Pourquoi devenir Team Pro ?

SUPPORT, PRIVILÈGES ET INSPIRATION AU SERVICE DU DÉVELOPPEMENT DE VOTRE ACTIVITÉ

Un Team Pro est un installateur indépendant, qui porte fièrement la marque BFT, ses produits et ses services. Reconnu pour ses compétences et son savoir-faire dans le monde de l'automatisme, il maîtrise la gamme et les différents univers BFT pour répondre aux besoins de ses clients de façon adaptée, et dans les meilleures conditions techniques et commerciales.

Rejoindre cette communauté c'est :

- Bénéficier du support de BFT France et de son approche Full Access Specialist acteur clé sur le marché de l'automatisme des accès, et précurseur de solutions technologiques
- Profiter de prestations exclusives destinées à dynamiser son activité
- S'engager à respecter la charte d'engagement du partenariat



LA CHARTE D'ENGAGEMENT TEAM PRO

LES AVANTAGES D'UN TEAM PRO

Support

BFT partage son expertise et ses innovations avec ses installateurs partenaires. En tant que Team Pro, vous profitez des développements techniques et commerciaux en avant-première, et vous professionnalisez votre activité grâce à des produits et des services spécialisés et innovants sur le marché : **produits technologiques orientés client_rapide_smart_toujours en mouvement_ pour avancer au rythme de l'innovation et avoir toujours une longueur d'avance – Be-Ahead**

Privilèges

Rejoindre le réseau Team Pro permet de bénéficier d'avantages exclusifs à travers des services et des outils à forte valeur ajoutée dédiés au réseau : des formations adressées aux TP pour maîtriser et professionnaliser vos interventions, une assistance technique de premier niveau pour vous accompagner et être proche de vous sur le terrain, une extension de garantie sur l'ensemble des produits.

Inspiration

Appartenir à une communauté d'installateurs spécialisés est l'opportunité d'échanger autour d'une passion commune : l'automatisme, l'innovation technologique et la qualité de service. En participant à des événements réservés aux partenaires, vous bénéficiez d'échanges conviviaux et inspiratoires concernant la gamme de produits et leurs mises en service, mais aussi des conseils et des pratiques d'experts. Le réseau se réunit régulièrement pour échanger sur les derniers développements produits, partager ses expériences et situations techniques terrains.

- 1. PROXIMITÉ** : situé dans le secteur géographique de son client, être proche et à l'écoute de ses besoins pour répondre au mieux à son projet
- 2. PERSONNALISATION** : offrir une expérience produit personnalisée grâce à des solutions adaptées à l'utilisation actuelle et future de son client
- 3. CONFIANCE** : les interventions/prestations doivent être évaluées et formalisées au travers de devis détaillés, gratuits et sans engagement
- 4. ECOUTE ET ACCOMPAGNEMENT** : accompagner le client dans la découverte et l'utilisation des solutions installées.
- 5. EXPERTISE ET PROFESSIONNALISME** : maîtriser les dernières solutions d'automatisation grâce à des formations techniques régulières à l'ensemble des produits et services BFT.
- 6. QUALITÉ** : proposer des produits adaptés au besoin du client
- 7. SÉCURITÉ** : appliquer et respecter soigneusement les normes européennes d'installation afin de garantir un fonctionnement de l'installation dans le plus haut niveau de protection et de sécurité
- 8. GARANTIE** : étendre au client la garantie supplémentaire d'un an sur l'ensemble des produits BFT
- 9. PONCTUALITÉ, DISPONIBILITÉ ET EFFICACITÉ** : respecter les délais et les budgets du projet. Être disponible pour répondre à l'ensemble des demandes du client avant, pendant et après le projet, et intervenir rapidement grâce à l'assistance technique BFT dédiée et prioritaire au réseau
- 10. SERVICE APRÈS-VENTE** : assurer la maintenance de l'installation avec soins

Vous souhaitez rejoindre cette communauté d'experts ?

Votre commercial secteur et l'animateur réseau sont à votre disposition pour vous rencontrer, et vous présenter de manière détaillée le partenariat.

Qu'est ce que U-Link ?

Une technologie novatrice
qui transforme les produits
en solutions BFT

Exclusivité Bft, U-Link (Universal Link) est une plateforme permettant de créer des écosystèmes technologiques. Dans le domaine Access Automation, cette plateforme permet de dialoguer avec tous les dispositifs des automatismes d'accès, de n'importe quelle marque, et de piloter les installations *via* des logiciels et des outils dédiés, à distance ou sur site.

Intuitif

Facile à installer et utiliser pour une plus grande efficacité, sécurité accrue et sérénité.

Évolutif

Vous pouvez ajouter un nombre illimité de dispositifs.

Modulable

Vous pouvez créer des groupes de produits interconnectés.

Flexible

Il fonctionne avec ou sans connexion à Internet.

Fonctionnel

Télemaintenance et paramètres contrôlables à distance à travers les application dédiées.



Les technologies BE Ahead

U-Control

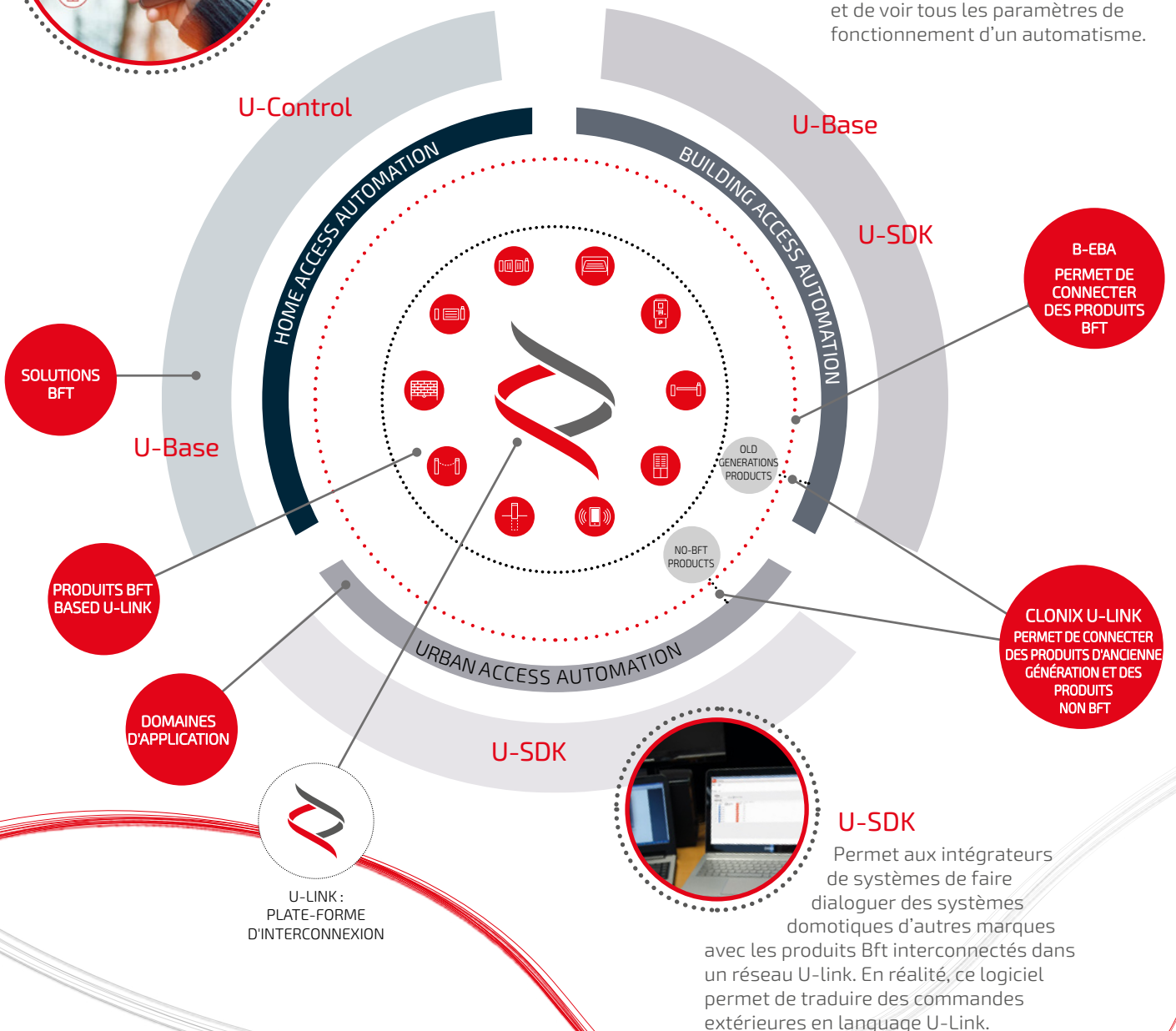
U-Control est l'application BFT qui permet de commander un ou plusieurs automatismes compatibles avec U-Link et équipés d'une carte d'extension B-Eba Wi-Fi.

L'utilisateur peut via Internet ouvrir/fermer/arrêter l'automatisme directement avec son smartphone ou sa tablette (Android ou iOS) tout en ayant l'information en temps réel sur son état (ouvert/fermé) quel que soit l'endroit où l'utilisateur se trouve.



U-Base

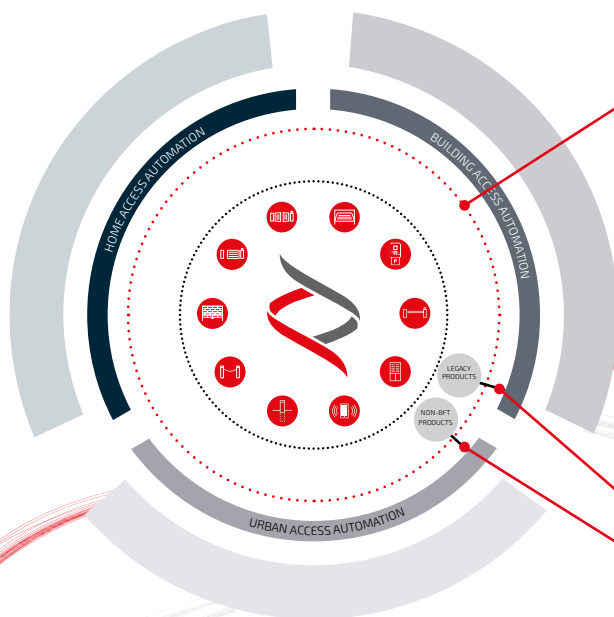
Programme conçu pour faciliter la gestion et la maintenance d'un système interconnecté via U-Link. Il permet de surveiller et de voir tous les paramètres de fonctionnement d'un automatisme.




Les technologies BFT qui permettent l'interconnexion

La carte d'extension B-eba et le récepteur Clonix complètent avantageusement la plateforme exclusive BFT.

Deux produits qui permettent de connecter U-Link à des opérateurs BFT ou d'autres marques.



Universel. Un adjectif qui représente pleinement l'essence de U-Link. Cette plateforme est capable de créer des écosystèmes technologiques via la connexion des produits BFT avec votre smartphone ou tablette en utilisant la carte B-eba. En revanche, Clonix permet d'intégrer U-Link à tous les opérateurs qu'ils soient des produits BFT ou d'autres marques. Deux innovations qui font de U-Link un outil adapté à chaque configuration, à chaque solution et à chaque exigence. Une plate-forme réellement sans limites.



B-eba

Un fil direct avec vos opérateurs.

Les cartes d'extension B-eba permettent de connecter des dispositifs externes comme un ordinateur, un smartphone et une tablette à un opérateur BFT, à un récepteur Clonix, ou de connecter plusieurs produits BFT dans un réseau U-Link.

Ces accessoires s'intègrent dans la technologie U-Link et les protocoles Bluetooth, Z-Wave, TCP/IP, mais aussi par la connexion en série RS485. Un dispositif qui traduit pleinement ce que BFT entend par interconnectivité.



Clonix U-Link

Il permet de connecter des produits d'ancienne génération ou des produits non Bft aux systèmes U-Link.

Opérateurs Bft d'ancienne génération ou un produit d'autre marque : peuvent-ils être connectés à U-Link ? Oui, grâce aux récepteurs Clonix. Des accessoires qui ne connaissent aucune limite.

THEA, une exclusivité BFT

Gagnez du temps et proposez une solution rapide et esthétique à vos clients

- En combinant une cellule photoélectrique et un feu clignotant, THEA réunit deux éléments en une seule solution, brevet exclusif BFT.
- Une installation simplifiée et esthétique, grâce à un design unique.

L'esthétique combinée à la sécurité

- Dispositif de sécurité de type D (selon le paragraphe 5.5.1 de la norme EN 12453), le jeu de photocellules THEA respecte en tous points la norme en vigueur.
- THEA permet de se substituer au clignotant orange étant conforme à l'article 2 de l'arrêté du 21 décembre 1993, relatif aux portes et portails automatiques et semi-automatiques sur les lieux de travail et à l'article R125-3-1 du code de la construction et de l'habitation.

**Disponible
dans tous vos kits BT 24 V
(sauf Ares)**



Cellules photo-électriques avec feu clignotant intégré

Faisceau infrarouge orientable et synchronisé (de 40° horiz. et 10° vert.)

Pose rapide & simplifiée

Conforme à la norme EN12453

Compatibles avec tous les opérateurs BFT du marché

Installation possible pour des applications extérieures

Portée de 30 m
Alimentation 24 V

Avec BFT Easy Set installer un automatisme pour porte battante n'a jamais été aussi facile !



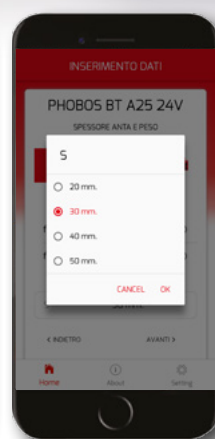
Grâce à l'application exclusive « BFT Easy Set », en quelques étapes simples, il est possible d'obtenir automatiquement les dimensions d'installation des pattes de fixation pour les opérateurs de porte battante. L'application permet de choisir l'angle d'ouverture de la porte en fonction de la position des pattes de fixation.



1. Choisissez votre opérateur pour portails battants



2. Saisissez les mesures de base du portail et l'angle d'ouverture souhaité



3. L'application calcule automatiquement les dimensions de positionnement des pattes de fixation.



Comment utiliser ce catalogue ?

Nos références produit

Réf. *Référence*
Référence produit utilisée actuellement par BFT, effective jusqu'en 2023.

C.I. *Code International*
Référence produit utilisée par le groupe Somfy, effective dès 2023. Elle remplacera in fine la référence actuelle (Réf.).

Les disponibilités



ENLÈVEMENT
COMPTOIR



LIVRAISON
SOUS 3/4 JOURS

Nos produits phares



Complète compatibilité avec l'univers de la maison connectée Somfy.

Les technologies incluses à vos produits



U-Link U-link permet de connecter tous les produits les uns avec les autres, sur une plateforme unique, au protocole ouvert. Une technologie pensée et conçue pour fonctionner en utilisant des passerelles spécifiques à chaque support physique et de protocole de la communication.



24 V La technologie 24 V (**BT** : Basse Tension) garantit des performances optimales avec entre autres un réglage précis du ralentissement en fermeture comme en ouverture. Autre aspect fondamental de cette technologie, la sécurité qui garantit l'arrêt et l'inversion immédiate du mouvement en présence d'obstacles.



er ready Système de codage pour le clonage direct des télécommandes Basé sur la technologie à microprocesseur, ce système permet de cloner chaque télécommande MITTO en une télécommande MITTO REPLAY.



d-track Gestion de la détection d'obstacles pour une plus grande sécurité. Ce système intelligent de gestion et de contrôle du couple est fondé sur la technologie à microprocesseur des centrales BFT. Après l'acquisition des données des différents détecteurs, D-Track met à jour la force (le niveau) de poussée nécessaire à accomplir la manœuvre.



ecosol Système alimenté en énergie solaire, parfaitement adapté à toutes les installations basse tension. Ecosol n'est pas seulement respectueux de l'environnement, mais se veut également une solution pratique pour la motorisation de portes et portails installés dans des sites dépourvus de réseau électrique ou difficilement atteignable.



AC La technologie **AC** (Alternative Courant) identifie les produits dont la puissance consommée est de 230 V.

Ultra Motorisation avec des fins de courses électromagnétiques. Produit connecté et connectable avec technologie U-Link embarquée.

Smart Motorisation avec des fins de courses électromécaniques

BFT, c'est une très large gamme de produits professionnels adaptée et répondant à toutes les demandes et les options de fonctionnement du marché de l'accès résidentiel.

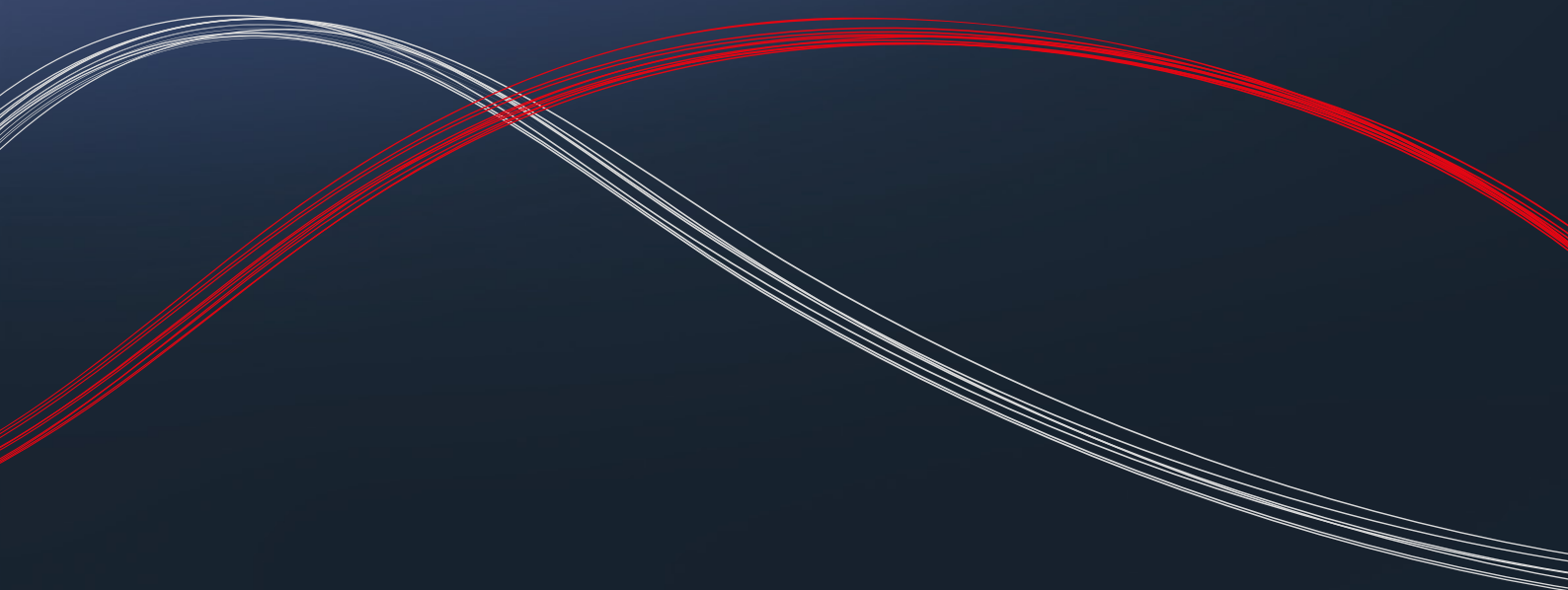
Découvrez une gamme complète de motorisations 100% comptables avec l'écosystème de la maison connectée, et l'univers Tahoma.





Les solutions HOME

RÉSIDENTIEL INDIVIDUEL





LES MOTORISATIONS POUR PORTAILS COULISSANTS

Découvrez notre sélection de kits prêts à installer, à partir de nos solutions connectées. Ils sont livrés avec les éléments essentiels à la pose, et les accessoires de sécurité.
Découvrez les différentes applications au fil des pages.

Guide de sélection



Référence	R925305-00002	R925307-00002	R925304-00002	R925306-00002	R925332-00002
CI	2611848	2611850	2611847	2611849	2611867
Type portail	Coulissant	Coulissant	Coulissant	Coulissant	Coulissant
PVC	✓	✓	✓	✓	✓
Bois	✓	✓	✓	✓	✓
Aluminium	✓	✓	✓	✓	✓
Fer/Acier	✓	✓	✓	✓	✓
Type moteur	24V	24V	24V	24V	230V
Poids portails	400 kg	600 kg	400kg	600kg	800kg
Type électronique	Ultra	Ultra	Smart	Smart	Smart
Nom électronique	Merak	Merak	Hamal	Hamal	Shyra
Cellules	Thea	Thea	Thea	Thea	Feu + Compacta
Compatibilité Domotique Somfy	✓	✓	-	-	-



FAMILLE DEIMOS BT Code : BFTALL

Opérateur électromécanique pour portail coulissant

KIT PRO DEIMOS ULTRA BT A 400 KIT PRO DEIMOS ULTRA BT A 600



KIT PRO DEIMOS ULTRA BT A 400
Réf. : R925305-00002 / C.I. : 2611848

893 €

KIT PRO DEIMOS ULTRA BT A 600
Réf. : R925307-00002 / C.I. : 2611850

958 €



Jusqu'à 400 kg ou 600 kg selon modèle

- Gamme d'opérateurs pour la motorisation de portails coulissants jusqu'à 400 kg ou 600 kg selon modèle.
- Vitesse du vantaïl 12m/min.
- Fin de course magnétique de nouvelle conception pour une installation plus rapide, précise et parfaitement intégrée à l'architecture du site.
- Usage résidentiel.
- Version connectable grâce à la technologie U-link embarquée.
- Détection d'obstacle
- Récepteur bicanal intégré
- Ouverture piéton
- Ralentissement fin de course



	Ultra BT A 400	Ultra BT A 600
Armoire de commande	MERAK 400	MERAK 600
Puissance consommée	50 W	70 W
Type de fin de course	Magnétique	
Module pignon	4	
Ralentissement	Oui	
Blocage	Mécanique	
Déblocage	Clé personnalisée	
Temp. d'utilisation	-20 +55 °C	
Poids max du portail	400 kg	600 kg
Vitesse déplacement	12m/min	
Hauteur pignon / sol	78 mm	



Composition du Kit Pro DEIMOS ULTRA BT A 400

Réf. : R925305-00002 / C.I. : 2611848



	1 moteur Deimos Ultra BT A 400	1 centrale de commande Merak 400	1 pack rainbow 4 télécommandes Mitto 04	1 jeu de cellules THEA
Réf.	P925221-00002	I700005-10001	N999629	P111528
C.I.	2611580	2610699	2611137	2601272

Composition du Kit Pro DEIMOS ULTRA BT A 600

Réf. : R925307-00002 / C.I. : 2611850



	1 moteur Deimos ULTRA BT A 600	1 centrale de commande Merak 600	1 pack rainbow 4 télécommandes Mitto 04	1 jeu de cellules THEA
Réf.	P925223-00002	I700006-10001	N999629	P111528
C.I.	2600852	2600760	2611137	2601272

Pour compléter votre kit :

	Réf.	C.I.	Prix (€HT)
CVZ crémaillère acier	D571053	9011069	23 €/m
CP siroplastin crémaillère trame acier	CRNY68N	2603372	24€/m
CP crémaillère nylon trame acier	D221073	2600594	34 €
SL BAT kit batterie et chargeur (carte + 2 batteries)	P125035	2600845	150 €
Q BO TOUCH digicode A	P121024	2600834	177 €
MIME PAD	P121028	2600242	97 €
BEBA IO Kit Homecontrol avec 2 télécommandes Somfy	R400011	2601481	258 €
BEBA IO KIT Homecontrol avec 2 MITTO 04	R400010	2611784	258 €
BEBA Wifi Gateway	P111494	2600812	215 €



Astuce :

Commandez le pignon Réf. : I098933 / C.I. : 2609365 pour augmenter la vitesse de déplacement (16 m/min) à 164 € HT (hauteur pignon / sol : 90 mm).



KIT PRO DEIMOS BT A 400 KIT PRO DEIMOS BT A 600



KIT PRO DEIMOS BT A 400
Réf. : R925304-00002 / C.I. : 2611847

866 €

KIT PRO DEIMOS BT A 600
Réf. : R925306-00002 / C.I. : 2611849

948 €



Jusqu'à 400 kg ou 600 kg selon modèle

- Gamme d'opérateurs pour la motorisation de portails coulissants jusqu'à 400 kg ou 600 kg selon modèle.
- Vitesse maximale jusqu'à 12m/min.
- Alimentation 24V.
- Usage résidentiel.
- Détection d'obstacle
- Ralentissement fin de course



Composition du Kit Pro DEIMOS BT A 400

Réf. : R925304-00002 / C.I. : 2611847



	1 moteur Deimos BTA 400	1 centrale de commande Hamal	1 pack rainbow x4 Mitto 04	1 jeu de cellules THEA
Réf.	P925222-00002	I700008-10001	N999629	P111528
C.I.	2611583	2610700	2611137	2601272

Composition du Kit Pro DEIMOS BT A 600

Réf. : R925306-00002 / C.I. : 2611849



	1 moteur Deimos BTA 600	1 centrale de commande Hamal	1 pack rainbow x4 Mitto 04	1 jeu de cellules THEA
Réf.	P925224-00002	I700008-10001	N999629	P111528
C.I.	2611589	2610700	2611137	2601272



Astuce :

Commandez le pignon Réf. : I098933 / C.I. : 2609365 pour augmenter la vitesse de déplacement (16 m/min) à 164 € HT (hauteur pignon / sol : 90 mm).



DEIMOS AC Code : BFTALL

Opérateur électromécanique pour portail coulissant



KIT DEIMOS AC A 800 SL DN



Réf. : R925332-00002
C.I. : 2611867

1 211 €

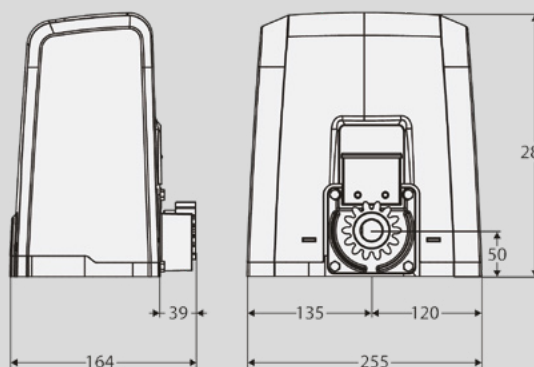


Jusqu'à 800 kg

- Gamme d'opérateurs coulissants à usage résidentiel.
- Butée de fin de course électromécanique.
- Alimentation 230 V.
- Ralentissement fin de course



Armoire de commande	SHYRA F AC
Puissance consommée	300 W
Type de fin de course	Électromécanique
Module pignon	4
Ralentissement	Oui
Blocage	Mécanique
Déblocage	Clé personnalisée
Temp. d'utilisation	-20 +55 °C
Poids max du portail	800 kg
Vitesse déplacement	9m/min
Hauteur pignon / sol	78 mm



Composition du kit :



1 moteur Deimos ACA 800 SL DN

1 centrale de commande shyra F AC

2 télécommandes Mitto 04

1 feu à leds Radius

1 jeu de cellules compacta

Réf. P925253-00002

I700040-10001

D111906

D114093-00003

P111782

C.I. 2601006

2610715

2600535

2607539

2601411

Pour compléter votre kit :

	Réf.	C.I.	Prix (€HT)
CVZ crémaillère acier	D571053	9011069	23 €/m
CP siroplastin crémaillère trame acier	CRNY68N	2603372	24 €/m
CP crémaillère nylon trame acier	D221073	2600594	34 €
Q BO TOUCH digicode A	P121024	2600834	177 €
MIME PAD	P121028	P121016	97 €
Kit RADIOBAND (émetteur et récepteur)	RADIOBAN/KIT	2603009	142 €
CM2000 barre palpeuse mécanique grise 2m	P111053	2600803	167 €



Astuce :

Commandez le pignon
Réf. : I098933 /
C.I. : 2609365 pour
augmenter la vitesse
de déplacement
(16 m/min) à 164 €
HT (hauteur pignon /
sol : 90 mm).



LES MOTORISATIONS POUR PORTILLONS ET PORTAILS BATTANTS

BFT Easy Set

Pour calculer vos côtes et possibilités d'implantation pour les motorisations, vérins hydrauliques ou à vis sans fin



Visionnez notre vidéo
et vous saurez tout sur
l'application Easy Set !



Pour télécharger
l'application Easy SET :




Portes, portillons et portails battants, quelle motorisation choisir ?

Guide de sélection



Référence	R881010-00001	R881011-00001	R930150-00003	R935326-00002
CI	2602987	2602989	2611891	2611957
Type de portail	Portail battant Portillon	Portail battant	Portail battant	Portail battant
Ouverture	<ul style="list-style-type: none"> • Intérieure • Faible écoinçon (option) 	<ul style="list-style-type: none"> • Intérieure • Faible écoinçon (option) 	<ul style="list-style-type: none"> • Intérieure • Extérieure (option) • Pente (option) • Faible écoinçon (option) 	<ul style="list-style-type: none"> • Intérieure • Pente
PVC	✓	✓	✓	✓
bois	✓	✓	✓	✓
Aluminium	✓	✓	✓	✓
Fer/Acier	✓	✓	✓	✓
Poids ou largeur max du vantail	80kg - 1,20m	100kg - 1,80m	200kg - 2,30m	250kg - 2,50m
Déport de gond max	200mm	200mm	235mm	300mm
Ecoinçon mini	280mm	280mm	337mm	600mm
Angle max	130°	130°	120°	125°
Vitesse ouverture à 90°	5 sec	14 sec	14 sec	15 sec
Déverrouillage extérieur	Réversible	Réversible	Option (Câble)	Option (Câble)
Type moteur	24V	24V	24V	24V
Type électronique	Smart	Smart	Smart	Ultra
Nom électronique	Thalia	Thalia	Thalia	Thalia
Compatibilité Domotique Somfy	✓	✓	✓	✓

					
KIT PRO IGEA 230V	KIT PRO PHOBOS ULTRA BT A40	KIT PRO PHOBOS AC A50	KIT PRO KUSTOS ULTRA BT A40	KIT PRO ELI BT A 35V	KIT PRO ELI AC A 35V
R935221-00005	R935331-00005	R935305-00005	R935329-00005	R881013-00001	R881012-00001
2604053	2611960	2604055	2611959	2602993	2602991
Portail battant	Portail battant	Portail battant	Portail battant	Portail battant	Portail battant
• Intérieure • Pente	• Intérieure	• Intérieure	• Intérieure	• Intérieure • Extérieure	• Intérieure • Extérieure
✓	-	-	-	✓	✓
✓	Possible	Possible	Possible	✓	✓
✓	✓	✓	✓	✓	✓
✓	✓	✓	✓	✓	✓
250kg - 2,50m	500kg - 4,00m	500kg - 5,00m	500kg - 4,00m	500kg - 3,50m	500kg - 3,50m
300mm	200mm	200mm	160mm	-	0
600mm	180mm	180mm	180mm	0	0
125°	124°	129°	126°	180°	180°
15 sec	25 sec	25 sec	25 sec	10 sec	10 sec
Option (Câble)	-	-	-	✓	✓
230V	24V	230V	24V	24V	230V
Smart	Ultra	Smart	Ultra	Smart	Smart
Rigel 6	Thalia	Rigel 6	Thalia	Thalia	Rigel 6
✓	✓	✓	✓	✓	✓



FAMILLE E5 BT Code : BFTALL

Opérateur électromécanique réversible pour portillon

E5 BT A 12 24V – Bras articulé E5 BT A 12 24V – Bras à glissière



KIT PRO E5BTA 12 – BRAS ARTICULÉ
Réf. : R881010-00001 / C.I. : 2602987

1 098 €



KIT PRO E5BTA 12 – BRAS À GLISSIÈRE
Réf. : R881010-00002 / C.I. : 2602988

1 238 €

Jusqu'à 1,20 m

Jusqu'à 80 kg

- Opérateur électromécanique réversible 24V pour portillon dédié aux accès piétons, pour environnements résidentiels.
- Forme compacte qui permet de l'installer sur des piliers ou des colonnes de petites dimensions (d'une largeur minimum de 8 cm).
- Bras à glissière qui permet de s'affranchir de certaines contraintes (murs et obstacles à proximité de l'opérateur, par exemple). Le mécanisme de fin de course est géré par le codeur absolu.
- Sécurité de l'opérateur assurée par le système D-Track. Celui-ci détermine avec précision la position et la puissance à laquelle le portillon se déplace, en agissant sur les forces de frottement à l'intérieur de l'opérateur et sur les nouveaux bras articulés et à glissières anti-cisaillement.



d-track



er ready



24 V

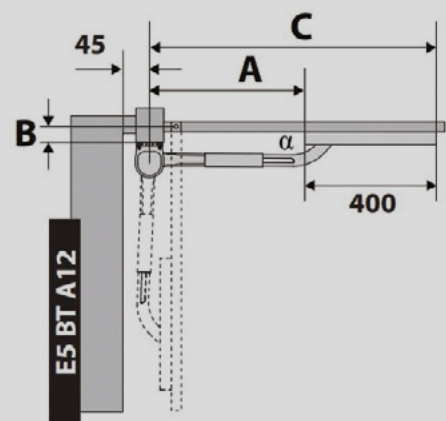


ecosol



U-Link

Armoire de commande	THALIA
Puissance consommée	40 W
Tension du moteur	24 V
Poids max. du battant de porte/ portail	80 kg
Puissance absorbée	40 W
Largeur max. du portillon	1,20 m
Temps de manoeuvre	6,50 s
Type de fin de course	Encodeur absolu
Débloccage	Réversible
Réaction au choc	D-Track
Degré de protection (IP)	IP44
Temp. d'utilisation	-10° +60° C



Astuce :

- Pas de système de verrouillage pour utilisation en push and go
- Option verrou SERRURE EBP BT A24V P123032 00003 271 €
- Interface modulaire RELMOD1RT24AC/ 2603034 à 10 €

Avantages :

- Faible encombrement
- Disponible avec bras à glissière pour réduire encore plus l'encombrement.



Composition du Kit Pro E5BTA 12 – Bras articulé

Réf. : R881010-00001 / C.I. : 2602987



	1 E5BTA 12 opérateur 24V à bras pour portillon	1 Armoire de commande THALIA L	2 MITTO 02	1 jeu de cellules THEA	1 bras articulé pour E5BTA
Réf.	P930027-00003	D113745-00002	D111904	P111528	N734921
C.I.	2601403	2600477	2600534	2601272	2601405

Composition du Kit Pro E5BTA 12 – Bras à glissière

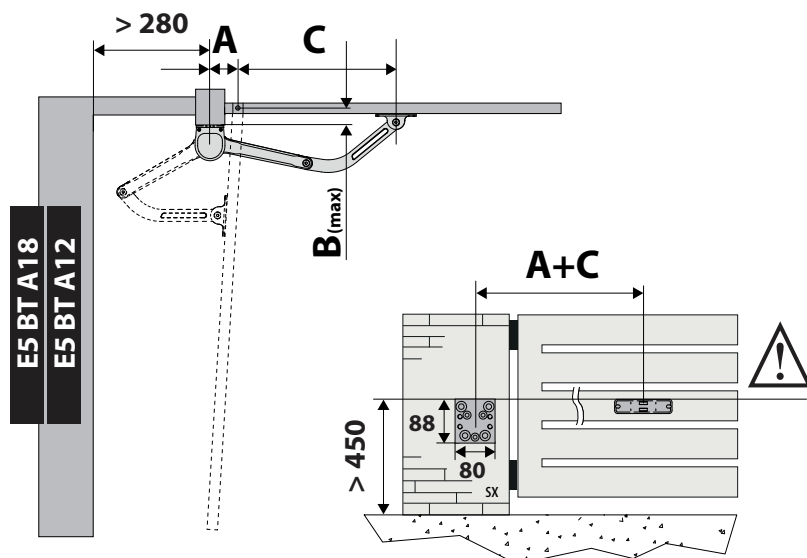
Réf. : R881010-00002 / C.I. : 2602988



	1 E5BTA 12 opérateur 24V à bras pour portillon	1 Armoire de commande THALIA L	2 MITTO 02	1 jeu de cellules THEA	1 LS12 bras à glissière court pour E5BTA 12
Réf.	P930027-00003	D113745-00002	D111904	P111528	N735057
C.I.	2601403	2600477	2600534	2601272	2601406

Pour compléter votre kit :

	Réf.	C.I.	Prix (€HT)
KIT BATTERIES ET CHARGEUR BBT BAT THALIA L	P125020	2600844	247 €
Q BO TOUCH digicode A	P121024	2600834	177 €
MIME PAD	P121028	2600242	97 €
BEBA IO KIT Homecontrol avec 2 télécommandes Somfy	R400011	2601481	258 €
BEBA IO KIT Homecontrol avec 2 MITTO 04	R400010	2611784	258 €
BEBA Wifi Gateway	P111494	2600812	215 €



		A							
		120	140	150	160	170	180	190	200
B	30	90°	92°	95°	100°	102°	105°	107°	110°
	40	90°	92°	95°	100°	102°	105°	107°	110°
	50	90°	92°	95°	100°	102°	105°	107°	110°
	60	90°	92°	95°	100°	102°	105°	107°	107°
	70	90°	92°	95°	97°	100°	102°	107°	107°
	80	90°	92°	95°	97°	100°	102°	105°	107°
	90	90°	92°	95°	97°	100°	102°	105°	107°
	100	90°	92°	95°	97°	100°	102°	105°	105°
	110	90°	92°	95°	97°	100°	102°	102°	105°
	120	90°	92°	95°	97°	100°	100°	102°	105°
	130	90°	92°	95°	97°	100°	100°	102°	105°



FAMILLE E5 BT Code : BFTALL

Opérateur électromécanique réversible pour portillon

E5 BT A 18 24V – Bras articulé E5 BT A 18 24V – Bras à glissière



Jusqu'à 1,80 m

Jusqu'à 100 kg

- Kit complet d'opérateurs électromécaniques réversibles 24 V pour portail de battants résidentiels.
- Forme compacte qui permet de l'installer sur des piliers ou des colonnes de petites dimensions (d'une largeur minimum de 8 cm).
- Mécanisme de fin de course géré par le codeur absolu. La sécurité de l'opérateur est assurée par le système D-Track.
- Sécurité de l'opérateur assurée par le système D-Track. Celui-ci détermine avec précision la position et la puissance à laquelle le portillon se déplace, en agissant sur les forces de frottement à l'intérieur de l'opérateur et sur les nouveaux bras articulés et à glissières anti-cisaillement.

E5 BT A 18 24V avec bras articulé
Réf. : R881011-00001 / C.I. : 2602989

1 701 €

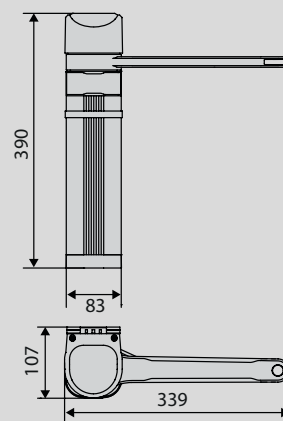


E5 BT A 18 24V avec bras à glissière
Réf. : R881011-00002 / C.I. : 2602990

1 824 €



Armoire de commande	thalia L
Puissance consommée	40W
Tension du moteur	24V
Poids max. du battant de porte/ portail	100 kg
Puissance absorbée	40W
Largeur max. du vantail	1,80m
Temps de manoeuvre	14s
Type de fin de course	Encodeur
Déblocage	Reversible
Réaction au choc	D-Track
Degré de protection (IP)	IP44
Temp. d'utilisation	-10° +60° C



Avantages :

- Faible encombrement
- Disponible avec bras à glissière pour réduire encore plus l'encombrement.



Composition du Kit Pro E5BTA 18 avec bras articulé

Réf. : R881011-00001 / C.I. : 2602989

2 x E5 BTA 18 opérateur 24V à bras pour portail	1 Armoire de commande THALIA L	2 MITTO 02	1 jeu de cellules THEA	2 Bras articulés pour E5BTA	EBP A 24V	Interface modulaire
Réf. P930027-00001	D113745-00002	D111904	P111528	N734921	P123032 00003	RELMOD1RT24AC
C.I. 2601404	2600477	2600534	2601272	2601405	2613518	2603034

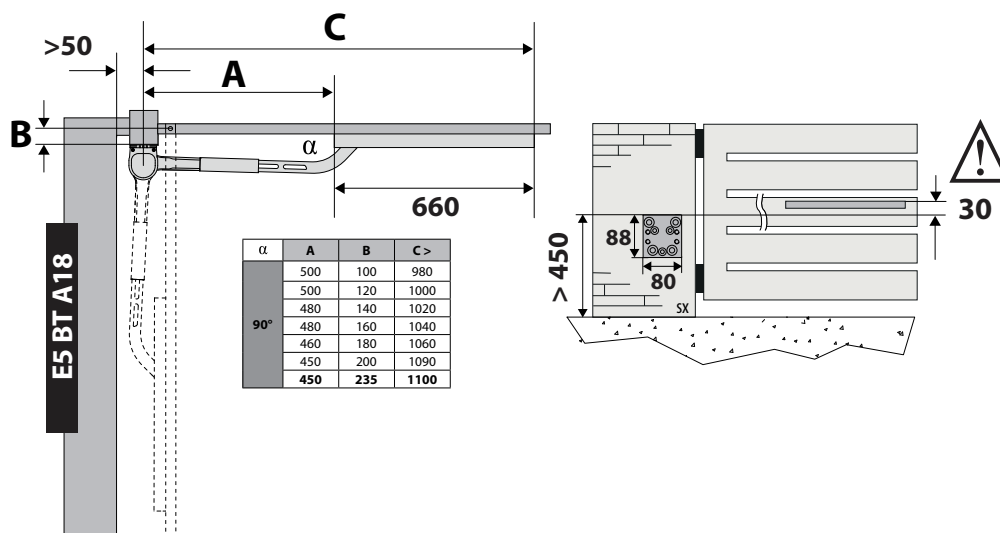
Composition du Kit Pro E5BTA 18 avec bras à glissière

Réf. : R881011-00002 / C.I. : 2602990

2 x E5 BTA 18 opérateur 24V à bras pour portail	1 armoire de commande THALIA L	2 MITTO 02	1 jeu de cellules THEA	2 LS18 bras à glissière long pour E5 BT A18	EBP A 24V	Interface modulaire
Réf. P930027-00001	D113745-00002	D111904	P111528	N735058	P123032 00003	RELMOD1RT24AC
C.I. 2601404	2600477	2600534	2601272	2601407	2613518	2603034

Pour compléter votre kit :

	Réf.	C.I.	Prix (€HT)
KIT BATTERIES ET CHARGEUR BBT BAT THALIA L	P125020	2600844	247 €
Q BO TOUCH digicode A	P121024	2600834	177 €
MIME PAD	P121028	2600242	97 €
BEBA IO KIT Homecontrol avec 2 télécommandes Somfy	R400011	2601481	258 €
BEBA IO KIT Homecontrol avec 2 MITTO 04	R400010	2611784	258 €
BEBA Wifi Gateway	P111494	2600812	215 €





VIRGO SMART BT A Code : BFTALL

Opérateur électromécanique pour portail battant



KIT PRO VIRGO SMART BT A20



Réf. : R930150-00003
C.I. : 2611891

1 362 €

Jusqu'à 2,30 m Jusqu'à 200 kg

- Opérateur électromécanique à bras articulé à usage résidentiel pour la motorisation de vantaux jusqu'à 2,30 m de largeur et d'un poids maximum de 200 kg.
- Solution idéale pour l'installation sur piliers de grandes dimensions, grâce à son système de leviers (bielles).
- Centrale de commande, fins de course et butées mécaniques d'arrêt incorporées dans l'opérateur.



Armoire de commande	THALIA L
Puissance consommée	100 W
Type de fin de course	Électromécaniques
Angle ouv. maximale	120°
Vitesse déplacement	14 s
Réaction à l'impact	Limiteur couple intégré
Blocage	Irréversible
Déblocage	Clé personnalisée
Temp. d'utilisation	-20 +55 ° C
Largeur du vantail max.	2,30m
Hauteur pignon / sol	78 mm

188	224	292		
Côte R (mm)	Côte D (mm)	Côte X (mm)	a°	Surface pleine (m²)
335 / 390	2300	235	90 / 120	2,5

Composition du kit :



	Moteur VIRGO SMART BTA 20 avec THALIA L intégrée	Moteur VIRGO SMART BTA 20 sans carte	1 pack rainbow 4 télécommandes Mitto 04	1 jeu de cellules THEA
Réf.	P930129-00002	P930130-00002	N999629	P111528
C.I.	2611691	2601299	2611137	2601272

Pour compléter votre kit :

	Réf.	C.I.	Prix (€HT)
KIT batteries et chargeur VIRGO BAT THALIA L	P125008	2600839	150 €
BOX boîtier métal avec levier de déverrouillage (livré avec câble et gaine acier)	N574039	2610798	167 €
1 bras à glissière	N728052	2601369	172 €
1 bras articulé à récupération de pente (10%)	N999735	2601368	135 €
carte fin de course cablage 3 fils	P111775	2611415	43 €
Q BO TOUCH digicode A	P121024	2600834	177 €
MIME PAD	P121028	2600242	97 €
BEBA IO Kit Homecontrol avec 2 télécommandes Somfy	R400011	2601481	258 €
BEBA IO Kit Homecontrol avec 2 MITTO 04	R400010	2611784	258 €
BEBA Wifi Gateway	P111494	2600812	215 €



Astuce :

- branchement 3 fils(option)
- Butée d'ouverture intégrée
- Armoire de commande intégrée protégée

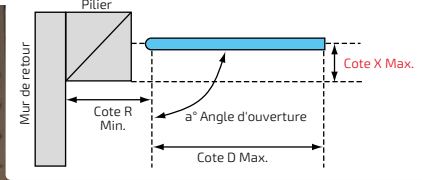




FAMILLE IGEA Code : BFTALL

Opérateur électromécanique pour portail battant

KIT PRO IGEA ULTRA BT



Réf. : R935326-00002
C.I. : 2611957

1 830 €



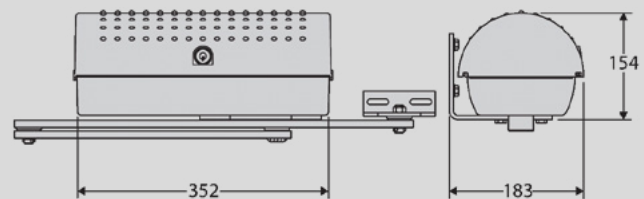
Jusqu'à 250 kg

Jusqu'à 2,5 m

- Gamme d'opérateurs électromécaniques à bras articulé à usage résidentiel pour la motorisation de vantaux de portails battants jusqu'à 2,5 m de largeur et d'un poids maximum de 250 kg.
- Solution idéale pour l'installation sur piliers de grandes dimensions, grâce à ses biellettes articulées permettant une ouverture jusqu'à 120°.



Armoire de commande	THALIA L
Puissance consommée	40 W
Type de fin de course	Électromécaniques
Angle ouv. maximale	120°
Vitesse déplacement	15 s
Réaction à l'impact	D Track
Blocage	Mécanique
Déblocage	Clé personnalisée
Temp. d'utilisation	-15 +60° C
Largeur du vantail max.	2,5 m



Côte R (mm)	Côte D (mm)	Côte X (mm)	a°	Surface pleine (m ²)
600 / 700	2500	300	90 / 120	5

Composition du kit :



	2 moteurs IGEA BT	1 Armoire de commande THALIA L	1 pack rainbow 4 télécommandes Mitto 04	1 jeu de cellules THEA
Réf	P935070-00002	D113745-00002	N999629	P111528
C.I.	2600414	2600477	2611137	2601272

Pour compléter votre kit :

	Réf.	C.I.	Prix (€HT)
LRV bras court	P135005	2601366	108 €
BOX boîtier métal avec levier de déverrouillage (livré avec câble et gaine acier)	N574039	2610798	167 €
Kit remonte pente pour IGEA (34%) - 1 bras	KIT-REMPENTE-IGEA	2602436	183 €
Kit batterie BBT BAT	P125020	2600844	247 €
Q BO TOUCH digicode A	P121024	2600834	177 €
MIME PAD	P121028	2600242	97 €
BEBA IO Kit Homecontrol avec 2 télécommandes Somfy	R400011	2601481	258 €
BEBA IO Kit Homecontrol avec 2 MITTO 04	R400010	2611784	258 €
BEBA Wifi Gateway	P111494	2600812	215 €



Astuce :

- Câblage 3 fils
- Déverrouillage extérieur (option)
- Récupération de pente (option)



KIT IGEA 230V



Jusqu'à 250 kg

Jusqu'à 2,5 m

- Gamme d'opérateurs électromécaniques à bras articulé à usage résidentiel pour la motorisation de vantaux de portails battants jusqu'à 2,5 m de largeur et d'un poids maximum de 250 kg.
- Solution idéale pour l'installation sur piliers de grandes dimensions, grâce à ses biellettes articulées permettant une ouverture jusqu'à 120°.

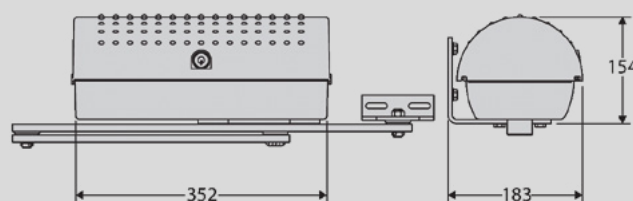


Réf. : R935221-00005
C.I. : 2604053

1 921 €



Armoire de commande	RIGEL 6
Puissance consommée	300 W
Type de fin de course	Électromécaniques
Angle ouv. maximale	120°
Vitesse déplacement	15 s
Réaction à l'impact	Embrayage électrique
Blocage	Mécanique
Déblocage	Clé personnalisé
Temp. d'utilisation	-15 +60° C
Largeur du vantail max.	2,5 m



Côte R (mm)	Côte D (mm)	Côte X (mm)	a°	Surface pleine (m ²)
600 / 700	2500	300	90 / 120	5

Composition du kit :



	2 moteurs IGEA 230	1 Armoire de commande rigel 6	1 pack rainbow 4 télécommandes Mitto 04	1 jeu de cellules THEA
Réf.	P935065-00002	D113833-00002	N999629	P111528
C.I.	2600863	2600589	2611137	2601272

Pour compléter votre kit :

	Réf.	C.I.	Prix (€HT)
LRV / bras court	P135005	2601366	108 €
BOX boîtier métal avec levier de déverrouillage (livré avec câble et gaine acier)	N574039	2610798	167 €
Kit remonte pente pour IGEA (34%) - 1 bras	KIT-REMPENTE-IGEA	2602436	183 €
Q BO TOUCH digicode A	P121024	2600834	177 €
MIME PAD	P121028	2600242	98 €
BEBA IO Kit Homecontrol avec 2 télécommandes Somfy	R400011	2601481	258 €
BEBA IO Kit Homecontrol avec 2 MITTO 04	R400010	2611784	258 €
BEBA Wifi Gateway	P111494	2600812	215 €
CM2000 barre palpeuse mécanique grise 2m	P111053	2600803	167 €



Astuce :

- Déverrouillage extérieur (en option)
- Récupération de pente (option)
- Armoire Rigel 6 équipée d'une horloge intégrée et d'un récepteur 4 canaux



FAMILLE PHOBOS Code : BFTALL

Opérateur électromécanique pour portail battant



KIT PRO PHOBOS ULTRA BT A40



Réf. : R935331-00005
C.I. : 2611960

1 152 €

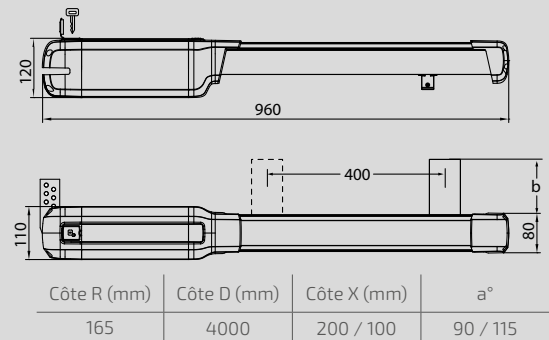
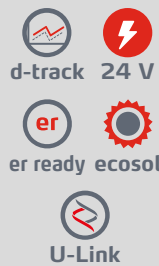


Jusqu'à 4 m

Jusqu'à 500 kg

- Gamme complète de vérins électromécaniques à usage résidentiel adaptés aux vantaux jusqu'à 4 m de largeur et d'un poids maximum de 500 kg.
- Equipé de fins de courses magnétiques et version connectable grâce à la technologie U-Link embarquée.
- Câblage simplifié et intuitif : les nouvelles armoires de commande THALIA L sont dotées de borniers normalisés et colorés pour faciliter les connexions des opérateurs et des accessoires.

Armoire de commande	THALIA L
Puissance consommée	40 W
Type de fin de course	Magnétique
Course utile de la tige	400 mm
Angle ouv. maximale	115°
Vitesse déplacement	20 s
Réaction à l'impact	Embrayage élec.
Blocage	Mécanique
Déblocage	Oui
Temp. d'utilisation	-20 +50 ° C
Largeur du vantail max.	4m avec serrure / 2m sans serrure



Composition du kit :

2 moteurs PHOBOS Ultra BT A 40	1 Armoire de commande THALIA L	2 SFR B Kit fixation pilier complet court	1 pack rainbow 4 télécommandes Mitto 04	1 jeu de cellules THEA
Réf. P935095-00002	D113745-00002	N735002-00001	N999629	P111528
C.I. 2600864	2600477	2601273	2611137	2601272

Pour compléter votre kit :

	Réf.	C.I.	Prix (€HT)
SFR B L Kit fixation pilier complet long	N735003-00001	2601392	80 €
KIT batteries et chargeur BBT BAT THALIA L	P125020	2600844	247 €
Q BO TOUCH digicode A	P121024	2600834	177 €
MIME PAD	P121028	2600242	98 €
BEBA IO Kit Homecontrol avec 2 télécommandes Somfy	R400011	2601481	258 €
BEBA IO Kit Homecontrol avec 2 MITTO 04	R400010	2611784	258 €
BEBA Wifi Gateway	P111494	2600812	215 €



Astuce :

- ⚠ Câbler en fils souples
- Idéal pour portail 2/3 1/3



KIT PRO PHOBOS AC A50



Réf. : R935305-00005
C.I. : 2604055

1 200 €



Jusqu'à 5 m

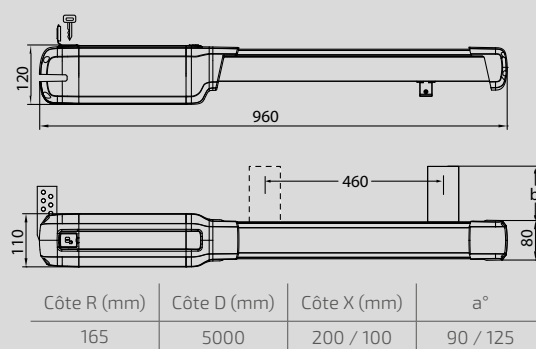
Jusqu'à 500 kg

- Gamme complète de vérins électromécaniques à usage résidentiel adaptés aux vantaux jusqu'à 5 m de largeur et d'un poids maximum de 500 kg.
- Câblage simplifié et intuitif : les nouvelles armoires de commande RIGEL 6 sont dotées de borniers normalisés et colorés pour faciliter les connexions des opérateurs et des accessoires.



er ready U-Link ac

Armoire de commande	RIGEL 6
Puissance consommée	210 W
Type de fin de course	Temps de travail
Course utile de la tige	460 mm
Angle ouv. maximale	125°
Vitesse déplacement	15 s
Réaction à l'impact	Embrayage élec.
Blocage	Mécanique
Déblocage	Clé personnalisée
Temp. d'utilisation	-20 +50 °C
Largeur du vantail max.	3m sans serrure / 5m avec serrure



Composition du kit :



	2 moteurs PHOBOS AC A 50	1 Armoire de commande RIGEL 6	2 SFR B Kit fixation pilier complet court	1 pack rainbow 4 télécommandes Mitto 04	1 jeu de cellules THEA
Réf.	P935097-00002	D113833-00002	N735002-00001	N999629	P111528
C.I.	2600541	2600589	2601273	2611137	2601272

Pour compléter votre kit :

	Réf.	C.I.	Prix (€HT)
SFR B L Kit fixation pilier complet long	N735003-00001	2601392	80 €
Q BO TOUCH digicode A	P121024	2600834	177 €
MIME PAD	P121028	2600242	98 €
BEBA IO Kit Homecontrol avec 2 télécommandes Somfy	R400011	2601481	258 €
BEBA IO Kit Homecontrol avec 2 MITTO 04	R400010	2611784	258 €
BEBA Wifi Gateway	P111494	2600812	215 €
CM2000 barre palpeuse mécanique grise 2m	P111053	2600803	167 €



Astuce :

Câbler en fils souples

Avantage :

- Course utile de 460mm
- Armoire Rigel 6 équipée d'une horloge intégrée et d'un récepteur 4 canaux
- Possibilité d'ouverture vers l'extérieur



KUSTOS ULTRA Code : BFTALL

Opérateur électromécanique pour portail battant



KIT PRO KUSTOS ULTRA BT A40



Réf. : R935329-00005
C.I. : 2611959

1 308 €



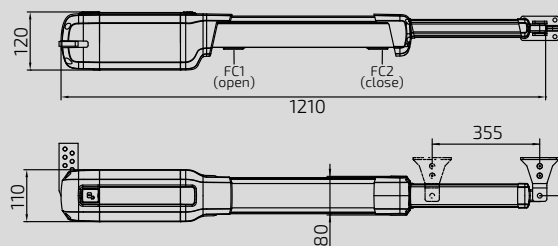
Jusqu'à 500 kg

Jusqu'à 4 m

- Gamme complète de vérins électromécaniques à usage résidentiel adaptés aux vantaux jusqu'à 4 m de largeur ou d'un poids maximum de 500 kg.
- Installation rapide et pratique : grâce aux solutions techniques ingénieuses mises en oeuvre, comme la vis sans fin carénée, les butées intégrées, les fins de course magnétiques et la broche à blocage magnétique.
- Version connectable grâce à la technologie U-Link embarquée



Armoire de commande	THALIA L
Puissance consommée	40 W
Type de fin de course	Magnétique
Course utile de la tige	310 mm
Angle ouv. maximale	115°
Vitesse déplacement	23 s
Réaction à l'impact	Embrayage élec.
Blocage	Mécanique
Déblocage	Clé personnalisée
Temp. d'utilisation	-20 +50 °C
Largeur du vantail max.	3m sans serrure / 4m avec serrure



Côte R (mm)	Côte D (mm)	Côte X (mm)	a°	Surface pleine (m ²)
180	4000	160 / 80	90 / 115	6

Composition du kit :



	2 moteurs KUSTOS Ultra BT A 40	1 Armoire de commande THALIA L	2 SFR B Kit fixation pilier complet court	1 pack rainbow 4 télécommandes Mitto 04	1 jeu de cellules THEA
Réf.	P935102-00002	D113745-00002	N735002-00001	N999629	P111528
C.I.	2600868	2600477	2601273	2611137	2601272

Pour compléter votre kit :

	Réf.	C.I.	Prix (€HT)
SFR BL patte de fixation arrière réglable long	N735003-00001	2601392	80 €
KIT batteries et chargeur BBT BAT THALIA L	P125020	2600844	247 €
Q BO TOUCH digicode A	P121024	2600834	177 €
MIME PAD	P121028	2600242	98 €
BEBA IO Kit Homecontrol avec 2 télécommandes Somfy	R400011	2601481	258 €
BEBA IO Kit Homecontrol avec 2 MITTO 04	R400010	2611784	258 €
BEBA Wifi Gateway	P111494	2600812	215 €



Astuce :

⚠ Câbler en fils souples

Avantage :

- Entièrement caréné
- Butée ouverture/fermeture intégrée
- Maintien blocage au vent
- Ouverture vers l'extérieur

NOTES

.....

.....

.....

.....

.....

.....

.....

.....

.....

.....

.....

.....

.....

.....

.....

.....

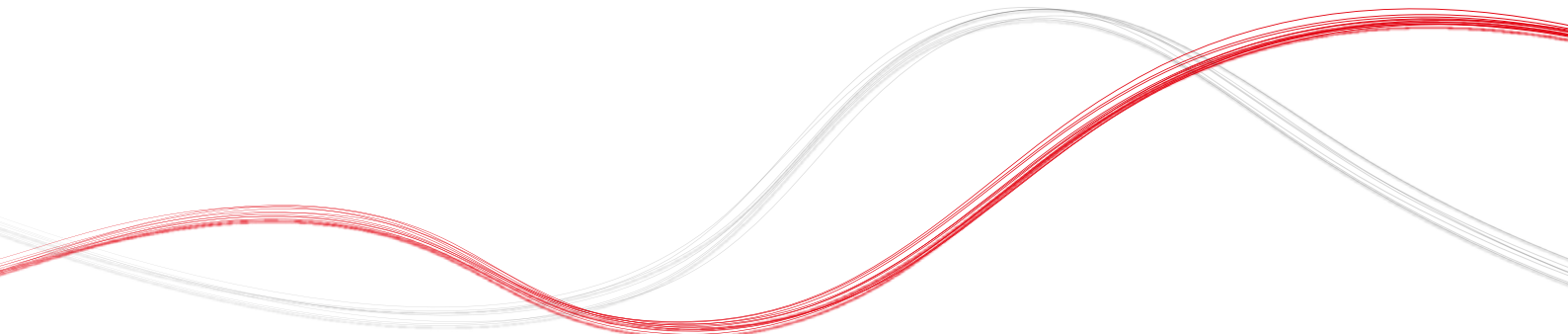
.....

.....

.....

.....

.....





FAMILLE ELI Code : BFTALL

Opérateurs électromécaniques enterrés pour portail battant

KIT PRO ELI AC A 35 RAPIDE Version 230V



Réf. : R881012-00001
C.I. : 2602991

2 271 €



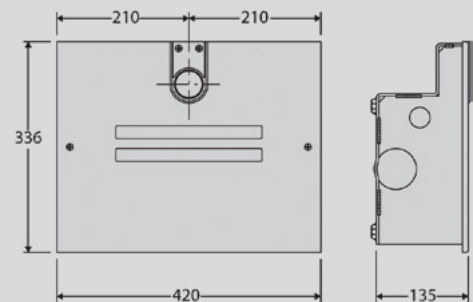
Jusqu'à 3,5 m

Jusqu'à 700 kg

- Gamme d'opérateurs électromécaniques enterrés à usage résidentiel pour la motorisation de vantaux de portails battants.
- Les butées mécaniques enterrées en ouverture et en fermeture permettent de réaliser des installations plus esthétiques et pratiques en absence d'éléments fixés au sol.

Dimension du vantail	Poids maximal
1 mètre	700 kilos
2 mètres	500 kilos
3.5 mètres	200 kilos

Armoire de commande	Rigel 6
Puissance consommée	250 W
Type de fin de course	Mécanique
Angle ouv. maximale	120°
Vitesse déplacement	12,5 s
Réaction à l'impact	D Track
Blocage	Mécanique
Déblocage	Clé Triangle mâle
Temp. d'utilisation	-20 +50° C
Largeur du vantail max.	2,5 m sans serrure / 3,5 m avec serrure



Composition du kit :



	2 ELI A CA 35 rapides-moteurs enterrés 230V	Armoire de commande RIGEL 6	2 BTCF 12E caisson de fondation pour ELI	2 SCC dispositif de déverrouillage pour ELI	1 pack rainbow 4 télécommandes Mitto 04	1 jeu de cellules THEA
Réf.	P930131-00002	D113833-00002	N733397	N733392	N999629	P111528
C.I.	2601464	2600589	2600789	2600478	2611137	2601272

Pour compléter votre kit :

	Réf.	C.I.	Prix (€HT)
E180 KIT ouverture à 180° (1 moteur)	N733304	2600236	220 €
Serrure personnalisée (pour 1 moteur / préciser même numéro de clé si 2)	N733502	2610959	350 €
FCE BT Fin de course magnétique (pour 1 moteur)	N733951	2601457	150 €
Q BO TOUCH digicode A	P121024	2600834	177 €
MIME PAD	P121028	2600242	98 €
BEBA IO Kit Homecontrol avec 2 télécommandes Somfy	R400011	2601481	258 €
BEBA IO Kit Homecontrol avec 2 MITTO 04	R400010	2611784	258 €
BEBA Wifi Gateway	P111494	2600812	215 €
Existe aussi en kit avec caisson fondation en inox	R881012-00001-I	2602992	3 348 €
CM2000 barre palpeuse mécanique grise 2m	P111053	2600803	167 €



Attention :
Drain d'évacuation obligatoire

Avantages :

- Butée mécanique intégrée
- Ralentissement en fin de course
- Fin de course magnétique (en option)
- Ouverture 180° (option)
- Rigel 6 équipée d'une horloge et d'un récepteur 4 canaux



KIT PRO ELI SMART BT A 35 RAPIDE Version 24V



Réf. : R881013-00001
C.I. : 2602993

2 454 €



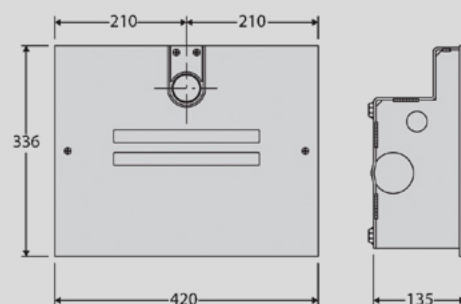
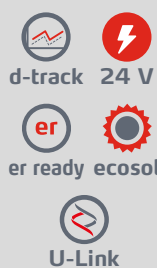
Jusqu'à 3,5 m

Jusqu'à 500 kg

- Gamme d'opérateurs électromécaniques enterrés à usage résidentiel pour la motorisation de vantaux de portails battants.
- Les butées mécaniques enterrées en ouverture et en fermeture permettent de réaliser des installations plus esthétiques et pratiques en absence d'éléments fixés au sol.

Dimension du vantail	Poids maximal
1 mètre	500 kilos
2 mètres	300 kilos
3.5 mètres	200 kilos

Armoire de commande	THALIA L
Puissance consommée	100 W
Type de fin de course	Encodeur
Angle ouv. maximale	120°
Vitesse déplacement	12,5 s
Réaction à l'impact	D Track
Blocage	Mécanique
Déblocage	Clé Triangle mâle
Temp. d'utilisation	-20 +50° C
Largeur du vantail max.	2,5 m sans serrure / 3,5 m avec serrure



Composition du kit :



2 ELI BTA 35
rapides-moteurs
enterrés 24V

Réf. P930133-00002

C.I. 2601454



Armoire de
commande THALIA L

D113745-00002

2600477



2 BTCF 12E caisson
de fondation pour
ELI

N733397

2600789



2 SCC dispositif
de déverrouillage
pour ELI

N733392

2600478



1 pack rainbow
4 télécommandes
Mitto 04

N999629

2611137



1 jeu de cellules
THEA

P111528

2601272

Pour compléter votre kit :

	Réf.	C.I.	Prix (€HT)
E180 KIT ouverture à 180° (1 moteur)	N733304	2600236	220 €
Serrure personnalisée (pour 1 moteur / préciser même numéro de clé si 2)	N733502	2610959	350 €
FCE BT Fin de course magnétique (pour 1 moteur)	N733951	2601457	150 €
KIT BATTERIE BBT BAT	P125020	2600844	247 €
Q BO TOUCH digicode A	P121024	2600834	177 €
MIME PAD	P121028	2600242	98 €
BEBA IO Kit Homecontrol avec 2 télécommandes Somfy	R400011	2601481	258 €
BEBA IO Kit Homecontrol avec 2 MITTO 04	R400010	2611784	258 €
BEBA Wifi Gateway	P111494	2600812	215 €
Existe aussi en kit avec caisson fondation en inox	R881013-00001-I	2602994	3 348 €



Attention :
Drain d'évacuation obligatoire

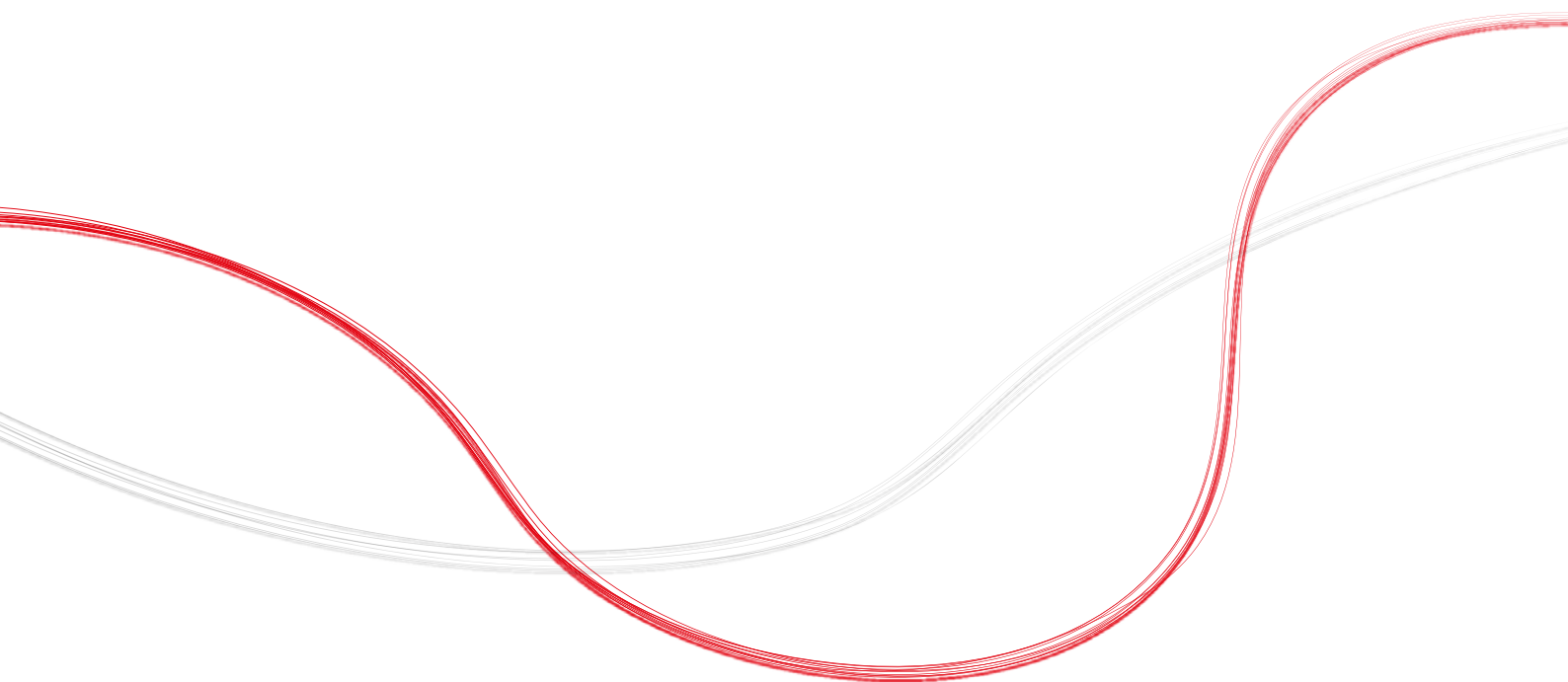
Avantages :

- Fin de course magnétique, réglage simplifié par led.
- Possibilité bloquant ou non bloquant
- Ralentissement réglable en ouv./ ferm.
- Ouverture 180° (option)



LES MOTORISATIONS POUR LES PORTES DE GARAGE

Découvrez nos motorisations pour les portes de garage sectionnelles et basculantes.



Portes de garage quelle motorisation choisir ?

Guide de sélection



Référence	R881003-00001	R881003-00011	R881003-00021
CI	2602974	2602977	2602983
Type de fin de course	Codeur + butée mécanique en ouverture	Codeur + butée mécanique en ouverture	Codeur + butée mécanique en ouverture
Type de porte motorisable	Sectionnelle/Basculante	Sectionnelle/Basculante	Sectionnelle/Basculante
Surface de la porte	10 m ²	13 m ²	16 m ²
Force de traction	60 kg	80 kg	120 kg
Vitesse d'ouverture max (rail à chaîne)	210 mm/sec	210 mm/sec	190 mm/sec
Temps de manœuvre	10 secondes	11 secondes	12 secondes
Centrale de commande	VENERE BT A ETD	VENERE BT A DIS	VENERE BT A DIS
Déverrouillage du moteur	Corde ou câble en acier	Corde ou câble en acier	Corde ou câble en acier
Tension nominale	24 V	24 V	24 V
Compatible Ecosol	☑	☑	☑
Réaction au choc	D-Track	D-Track	D-Track
Degré de protection	IP20	IP20	IP20
Conditions environnementales	-20 ÷ 60 °C	-20 ÷ 60 °C	-20 ÷ 60 °C
Interconnectivité	NON	☑	☑
Nombre de manœuvres quotidiennes à 60°	50	50	100
Compatibilité double moteur	NON	NON	NON



Electromécanique	Electromécanique	technologie Mems (position intelligente)
Basculante	Basculante	Basculante
8 m ² 12 m ² en SQ*	8 m ² 12 m ² en SQ*	8 m ² 12 m ² en SQ*
-	-	-
-	-	-
17-20 secondes	17-20 secondes	17-20 secondes
VEGA	VEGA	VEGA ULTRA
bouton	bouton	bouton
24 V	24 V	24 V
✓	✓	✓
D-Track	D-Track	D-Track
IP20	IP44	IP44
-15 ÷ 60 °C	-15 ÷ 60 °C	-15 ÷ 60 °C
✓	✓	✓
-	-	-
*PHEBE BT A SQ	*PHEBE BT A SQ IP44	*PHEBE Ultra BT A SQ



FAMILLE BOTTICELLI Code : BFTALL

Opérateur pour porte de garage

SMART BT A 650 (trimmer & dip électroniques)

SMART BT A 850 & SMART BT A 1250 (centrale avec afficheur)



KIT BOTTICELLI BT A 650 Réf. : R881003-00001 / C.I. : 2602974	457 €
KIT BOTTICELLI SMART BT A 850 Réf. : R881003-00011 / C.I. : 2602977	571 €
KIT BOTTICELLI SMART BT A 1250 Réf. : R881003-00021 / C.I. : 2602983	802 €



Jusqu'à 2325 mm de hauteur de porte

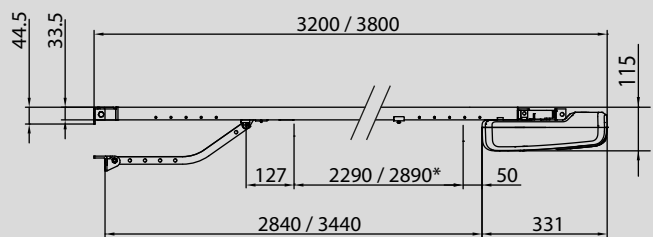
- Opérateur électromécanique pour usage intensif, conçu pour motorisation de porte de garage basculante et sectionnelle.
- S'adapte parfaitement tout type de contextes architecturaux, grâce à un grand choix de rails à chaîne ou à courroie de différentes longueurs.
- La centrale de commande gère la fin de course par encodeur intégré au moteur.
- La butée intégrée mécanique au rail sert de sécurité haute.



Astuce :

Les kits Botticelli sont disponibles avec rails à chaîne ou à courroie de différentes longueurs.

Armoire de commande	VENERE BT A ETD/DIS	
Type de fin de course	Codeur + butée mécanique	
Temps de manœuvre	10s / 2m	
Réaction à l'impact	D-Track	
Blocage	Mécanique	
Déblocage	Corde ou câble acier	
Temp. d'utilisation	-15° +60° C	
Surface porte	Jusqu'à 16 m ²	
Rail	À chaîne	À courroie



* corsa utile / usable travel / course utile / nutzhub / carrera útil / werkslag



Composition du Kit BOTTICELLI SMART BT A 650 (trimmer et dip électroniques)

Réf. : R881003-00001 / C.I. : 2602974

Pour portes basculantes et sectionnelles jusqu'à 10 m²



	1 moteur BOTTICELLI SMART BT A 650	VENERE BT A ETD BOTTICELLI BTA 650	BIN 650-850 rail chaine 2 x 1450	2 mitto 04
Réf.	P915211-00002	I700078-10001	P115036-00004	D111906
C.I.	2601281	2610734	2601285	2600535

Composition du Kit BOTTICELLI SMART BT A 850 (centrale avec afficheur)

Réf. : R881003-00011 / C.I. : 2602977



Pour portes basculantes et sectionnelles jusqu'à 13 m² – Compatible BEBA io univers maison connectée Somfy.



	1 moteur BOTTICELLI SMART BT A 850	VENERE BTA DIS BOTTICELLI 850	BIN 650-850 rail chaine 2 x 1450	2 mitto 04
Réf.	P915212-00002	I700080-10001	P115036-00004	D111906
C.I.	2601007	2610735	2601285	2600535

Composition du Kit BOTTICELLI SMART BT A 1250 (centrale avec afficheur)

Réf. : R881003-00021 / C.I. : 2602983



Pour portes basculantes et sectionnelles jusqu'à 16 m² – Compatible BEBA io univers maison connectée Somfy.



	1 moteur BOTTICELLI SMART BT A 1250	VENERE BTA DIS BOTTICELLI 1250	BIN1250 rail chaine 2 X 1450	2 mitto 04
Réf.	P915213-00002	I700085-10001	P115035-00003	D111906
C.I.	2601283	2610738	2601293	2600535

Pour compléter votre kit :

	Réf.	C.I.	Prix (€HT)
Kit batterie BT BAT 3	P125047	2611436	215 €
APT S - Assemblage pour la fixation de BOTTICELLI BT A au plafond	N999060-00001	2601296	32 €
APT - Ensemble de fixation pour les opérateurs BOTTICELLI EOS120 à plus de 30 cm du plafond	N999060	2611068	54 €
SET/S - Déblocage extérieur pour portes sectionnelles et basculantes jusqu'à 50 mm d'épaisseur	N733069	2600786	97 €
PBE - kit complet rallonge 1 m des rails à chaîne pour les automatismes BOTTICELLI	N733391	2600788	87 €
BRTS bras à bascule (⚠ attention, hauteur de passage réduite de 130 mm)	P115029	2611390	220 €
QBO TOUCH	P121024	2600834	177 €
MIME Pad	P121028	2600242	98 €

Existe aussi en kits :

	Réf.	C.I.	Prix (€HT)
Kit Botticelli BTA 650 avec rail à chaîne 2x1750 HP 2925mm	R881003-00003	2602976	527 €
Kit botticelli smart BTA 850 avec rail chaîne 2x1750 HP 2925mm	R881003-00013	2602979	651 €
Kit botticelli smart BTA 850 avec rail courroie 2x1450 HP 2325mm	R881003-00015	2602980	684 €
kit botticelli smart BTA 850 avec rail à courroie 2x1750 HP 2925mm	R881003-00017	2602982	721 €
kit botticelli smart BTA 1250 avec rail chaîne 2x1750 HP 2925mm	R881003-00023	2602984	878 €



PHEBE BT A Code : BFTALL

Opérateur électromécanique à usage résidentiel pour la motorisation de portes de garage basculantes.



PHEBE BT A U Réf. : P915136-00002 / C.I. : 2600850	1 211 €
PHEBE BT A U IP44 Réf. : P915137-00002 / C.I. : 2611525	1 216 €
PHEBE ULTRA BT A Réf. : P915138-00002	1 265 €



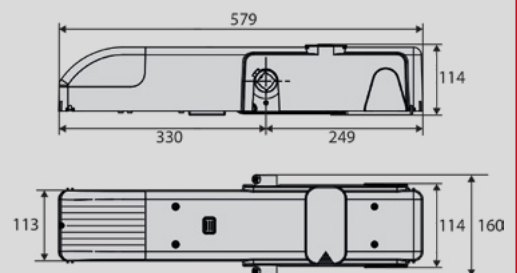
La centrale de commande incorporée permet la gestion du deuxième opérateur pour des installations sur des portes de grandes dimensions ou avec porte piétonne ou portillon de service. D'autre part, l'utilisation d'un microprocesseur permet aussi de gérer le couple des moteurs en toute sécurité et avec une très grande précision.

- **Plate-forme U-Link** : grâce à la centrale Vega, l'opérateur Phebe BT A est compatible avec le protocole de communication U-Link, à savoir la plate-forme de connectivité Bft exclusive.
- **Facilité d'installation et de montage** : la nouvelle centrale Vega est dotée de borniers selon le nouveau standard BFT permettant, d'une part, de simplifier l'identification des sorties/entrées grâce aux couleurs et à la numérotation standardisée et, d'autre part, de faciliter le câblage grâce aux borniers extractibles sans outil. L'ouverture du carter et le réglage des fins de course s'en trouvent grandement facilité grâce aux vis frontales.

- **Contrôle du couple D-Track** : système intelligent de gestion du couple qui permet d'ajuster constamment la force de poussée de l'opérateur, garantissant ainsi la sécurité du mouvement du portail quelles que soient les conditions climatiques, la température ou le niveau d'usure du système.
- **Facilité d'emploi** : commande possible à présent de l'ouverture de l'intérieur du garage, même sans radiocommande, grâce au bouton de "start" toujours intégré.














	PHEBE BT A U	PHEBE BT A U IP44	PHEBE ULTRA BT A
Alimentation moteur	24 V	24 V	24 V
Type d'opérateur	portes de garage basculantes	portes de garage basculantes	portes de garage basculantes
Armoire de commande	VEGA	VEGA	VEGA ULTRA
Surface de la porte	8 m ²	8 m ²	8 m ²
Fréquence d'utilisation	semi intensif	semi intensif	semi intensif
Type de fin de course	électromécanique	électromécanique	Technologie Mems
Réaction à l'impact	D-Track	D-Track	D-Track
Degré de protection	IP20	IP44	IP44
Blocage	mécanique	mécanique	mécanique
Déblocage	poignée	poignée	poignée
Température d'utilisation	de -15 °C à 60 °C	de -15 °C à 60 °C	de -15 °C à 60 °C



PHEBE BT A

Accessoires préconisés

		Réf.	C.I.	Prix (€HT)
	VEGA QUADRO QSG : Carte ou platine de commande HYDRA N dans l'armoire CPEL	D113836-00002	2607527	587 €
	BCP : Base courte à souder pour les opérateurs de la série PHEBE (L 578 mm)	D412377	2601362	27 €
	CTA : 2 tubes de transmission carrés section 20x20 mm longueur 1800 mm pour les opérateurs de la série PHEBE N	N733120	2601012	70 €
	CBA : Bras télescopiques droits pour l'installation d'opérateurs de la série PHEBE sur des portes basculantes	N733112	2601363	140 €
	CBASL : Bras télescopiques droits pour l'installation d'opérateurs de la série PHEBE sur des portes basculantes de 1,5 m de large	N733113	2600481	162 €
	CBAC-G : Bras télescopiques courbes pour l'installation d'opérateurs de la série PHEBE sur des portes basculantes. Douille soudée sur le bras télescopique.	N733221	2610922	157 €
	SM2 : Déverrouillage manuel extérieur pour portes de garage basculantes (2 opérateurs)	P115001	2611374	59 €
	BT BAT1 : Kit batteries de secours pour armoire de commande HYDRA N CPEL, seulement pour carte externe non compatible avec la carte implantée sur le moteur	P125007	2611424	220 €
	BLP : Base longue à souder pour les opérateurs de la série PHEBE (L 1600 mm)	N733288	2600101	59 €
	CTA2 : Lot de 2 tubes de transmission carrés 20x20 longueur 200 mm CTA2	N733129	2601359	22 €
	CBAS : Bras télescopiques droits pour l'installation d'opérateurs de la série PHEBE sur des portes basculantes de 1 m de large	N733119	2601364	140€
	CBAC : Bras télescopiques courbes pour l'installation d'opérateurs de la série PHEBE sur des portes basculantes	N733114	2600480 	205 €
	SM1 : Déverrouillage manuel extérieur pour portes de garage basculantes (1 opérateur)	P115005	2600817	54 €
	BT BAT : Kit batteries de secours pour les centrales LIBRA C MA, LIBRA C LX, HYDRA N, ARGO	P125005	2600078	215 €

THEA, une exclusivité BFT



Gagnez du temps et proposez une solution rapide et esthétique à vos clients

- En combinant une cellule photoélectrique et un feu clignotant, THEA réunit deux éléments en une seule solution, brevet exclusif BFT.
- Une installation simplifiée et esthétique, grâce à un design unique.

L'esthétique combinée à la sécurité

- Dispositif de sécurité de type D (selon le paragraphe 5.5.1 de la norme EN 12453), le jeu de photocellules THEA respecte en tous points la norme en vigueur.
- THEA permet de se substituer au clignotant orange étant conforme à l'article 2 de l'arrêté du 21 décembre 1993, relatif aux portes et portails automatiques et semi-automatiques sur les lieux de travail et à l'article R125-3-1 du code de la construction et de l'habitation.

Disponible dans tous vos kits BT (24 v) sauf Ares.

LES ACCESSOIRES ET KIT ALIMENTATION SOLAIRE

Découvrez nos armoires de commande, cartes, kits de batteries...





ECOSOL Code : BFTALL

Système d'alimentation à énergie solaire



KIT ECOSOL



Réf. : R070001
C.I. : 2602842

985 €

- ECOSOL est un système complet d'alimentation solaire pour les installations en basse tension.
- ECOSOL est la solution idéale pour portes et portails lointains d'un réseau électrique, grâce à sa compatibilité avec tous les automatismes en 24 V, nouveaux ou existants.

ECOSOL BOX		ECOSOL PANEL	
Tension nominale	24V	Tension nominale	24V
Courant maxium	10A	Puissance de pic	10 Wp (Watt-peak)
Capacité nominale de la batterie	7,2Ah	Température d'utilisation	-20° +50° C
Degré de protection	IP55	Poids	2kg
Conditions ambiantes	-20° +50° C Chargeur batterie : 0° +40°		
Batteries	2 batteries de 12V 7,2Ah	ECOSOL DOUBLE	
Poids	6kg	Tension nominale	24V
Puissance maximum du tableau	35Wp (Watt-peak)	Courant maxium	10A
Récepteur radio rolling code intégré	frequency 433,92MHz	Capacité nominale de la batterie	7,2Ah
Consommation en stanbly	0,15W	Degré de protection	IP55
Nombre de combinaisons	4 milliards	Température d'utilisation	-20° +50° C Chargeur batterie : 0° +40°
Nombres maxi de télécommande mémorisables	63	Poids	5,5kg

Composition du kit :



1 ECOSOL BOX électronique de gestion et de charge de batterie

2 ECOSOL PANEL panneau solaire

Réf. D113731

N999471

C.I. 2609201

2611114



Astuce :

Possibilité d'ajouter 1 ECOSOL PANEL et 1 ECOSOL DOUBLE supplémentaires pour augmenter la capacité et la vitesse de chargement

Pour compléter votre kit :

	Réf.	C.I.	Prix (€HT)
Kit fixation inox poteau pour PANEL	N999473	2611115	48 €
Kit visserie antivandalisme PANEL et ECOSOL POST BR	N999475	2611116	32 €
Rallonge 20m câble pour CHARGER	N999476	2611231	199 €
Chargeur batterie pour BOX + DOUBLE	N999477	2611118	194 €
ECOSOL panel panneaux solaire	N999471	2611114	216 €
ECOSOL DOUBLE extension batterie pour ECOSOL BOX	D113732	2609213	452 €



Prévu exclusivement pour un usage résidentiel



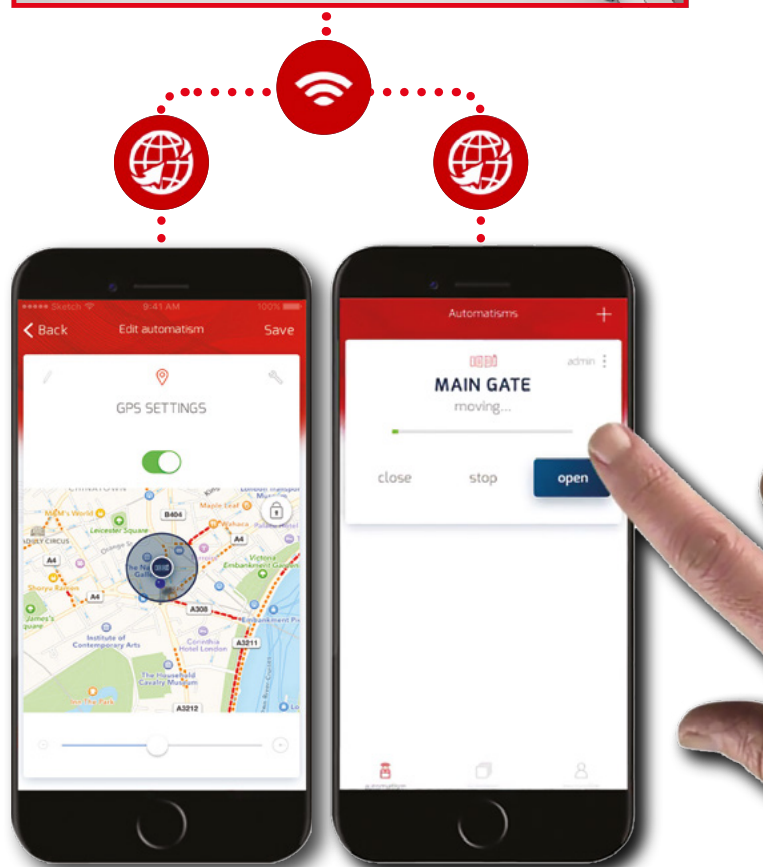
U-CONTROL Code : BFTALL

Contrôle à distance des automatismes

U-Control est la nouvelle application de Bft qui permet de contrôler un ou plusieurs appareils U-Link compatibles équipés de la carte d'extension B-Eba Wi-Fi.



- En se connectant à Internet, l'utilisateur pourra ouvrir / fermer / arrêter l'automatisation directement depuis son smartphone ou sa tablette (Android ou iOS), tout en connaissant son statut (ouvert / fermé) en temps réel et de n'importe où.
- Peu importe l'endroit où il se trouve, l'utilisateur pourra ainsi contrôler le portail pour, lorsqu'il est en vacances, permettre au jardinier d'accéder au domicile en vue d'entretenir la pelouse par exemple.
- Dans la version iOS, il est possible, grâce à la fonction GPS, d'ouvrir automatiquement les automatismes souhaités chaque fois qu'on s'en approche avec le smartphone.
- De plus, la gestion des scénarios permet d'ouvrir ou de fermer l'ensemble des automatismes de la maison en un seul clic.
- Une attention particulière est accordée à la facilité de partage des fonctionnalités avec d'autres utilisateurs. Une fois l'application et la B-Eba Wi-Fi installées et configurées, il est possible de permettre à d'autres utilisateurs de contrôler les automatismes, en partageant simplement avec eux un lien univoque à installation automatique.



Découvrez
U-Control :



Regardez la
vidéo
sur le pro-
duit :





Regardez la
vidéo
d'installation :



Armoires de commande

	Code	Prix (€HT)
 <p>THALIA L Réf. : D113745-00002 / C.I. : 2600477</p> <ul style="list-style-type: none"> • Armoire de commande pour 1 ou 2 opérateurs 24V pour la motorisation de portails battants • Alimentation opérateurs : 24Vcc 180 W maxi pour chaque opérateur • Caractéristiques principales : borniers amovibles avec nouveau repérage couleur, programmation simplifiée par scénarios avec écran et récepteur bicanal incorporé, sécurité anti-écrasement assurée par système intelligent "D-Track" de contrôle du couple, ralentissement en ouverture et en fermeture et auto-apprentissage à gestion électronique • Fonctions principales : refermeture automatique, fermeture rapide, ouverture partielle, fonctionnement "homme mort" • Compatibilité : LIBRA C MA, LIBRA, LIBRA R, LIBRA MA R 	BFTALL	462 €
 <p>THALIA P Réf. : D113747-00002 / C.I. : 2600583</p> <ul style="list-style-type: none"> • Armoire de commande pour 1 ou 2 opérateurs 24V pour la motorisation de portails battants • Alimentation opérateurs : 24Vcc 180 W maxi pour chaque opérateur • Caractéristiques principales : borniers amovibles avec nouveau repérage couleur, programmation simplifiée par scénarios avec écran et récepteur bicanal incorporé, sécurité anti-écrasement assurée par système intelligent "D-Track" de contrôle du couple, ralentissement en ouverture et en fermeture et auto-apprentissage à gestion électronique • Fonctions principales : refermeture automatique, fermeture rapide, ouverture partielle, fonctionnement "homme mort", connexion directe alimentation serrure électrique et électro-aimant, connexion directe tranche de sécurité. • Compatibilité : LIBRA C MA, LIBRA, LIBRA R, LIBRA MA R 	BFTALL	522 €
 <p>RIGEL 6 Réf. : D113833-00002 / C.I. : 2600589</p> <ul style="list-style-type: none"> • Application : armoire de commande universelle pour un ou deux opérateurs • Alimentation opérateurs : 230 V monophasé 600+600W • Caractéristiques principales : borniers amovibles, programmation et diagnostic par écran, récepteur quadricanal incorporé, connecteur embrochable pour récepteur additionnel, connexion serrure électrique à déclenchement ou ventouse magnétique, limiteur de couple électronique, ralentissement électronique en ouverture et en fermeture, entrées de fins de course séparées pour chaque moteur, gestion du sens de passage et du feu rouge/vert, horloge intégrée • Fonctions principales : refermeture automatique, temps de fonctionnement moteur séparés, maintien du blocage en fermeture, coup de bélier, logique 2/3/4 pas, ouverture partielle, fermeture rapide, commandes ouvre et ferme séparées • Compatibilité : RIGEL 4/RIGEL 5 	BFTALL	522 €
 <p>LUNA AC B 230 V Réf. : D114183-00002 / C.I. : 2612342</p> <ul style="list-style-type: none"> • Application : Armoire de commande pour un opérateur de volets roulants et rideaux métalliques • Alimentation : 230V, Puissance maximale 1200W • Caractéristiques principales : Bouton de commande extérieur sur le couvercle. • La nouvelle armoire de contrôle est certifiée selon les dernières normes. • Les dispositifs de sécurité : 1 entrée photocellule et 1 entrée pour raccordement de barre de sécurité résistive ou contact sec NF paramétrable par micro-interrupteur. • Principales caractéristiques : Sortie dédiée pour un clignotant, disponibilité d'entrées, de cellule photoélectrique et de bord de sécurité (testé), antenne et récepteur intégré • Logique : Automatique, semi-automatique ou «homme mort» • Bord de sécurité (contact N.C. / résistance 8K2) sélectionnable. • Mémorisation des émetteurs CLONE et REPLAY • Cellule photoélectrique active uniquement pendant la fermeture, mode disponible <p>Il n'y a que la cellule Compacta qui est compatible avec LUNA car alimentation 12 V</p>	BFTALL	172 €






Changement de couleurs de tous les coffrets d'armoires






Cartes de commande

			Code	Prix (€HT)
	<p>MERAK - ARES VELOCE Réf. : I700096-10001 / C.I. : 2601476</p> <ul style="list-style-type: none"> Centrale de commande pour 1 opérateur 24 V pour portails coulissants Alimentation opérateur : 24 V 400 W Caractéristiques principales : borniers amovibles avec nouveaux coloris standard, programmation simplifiée par scénarios avec afficheur, récepteur bicanal incorporé, sécurité anti-écrasement basée sur le système intelligent "D-Track" de contrôle du couple, ralentissement en ouverture et en fermeture Fonctions principales : refermeture automatique, ouverture piétonne, entrée pour tranche sensible de sécurité fermeture rapide - compatible Interconnectivité, borne commande sécurité configurable 		BFTALL	212 €
	<p>MERAK - ARES Réf. : I700032-10001 / C.I. : 2600762</p> <ul style="list-style-type: none"> Centrale de commande pour 1 opérateur 24 V pour portails coulissants Alimentation opérateur : 24 V 240 W Caractéristiques principales : borniers amovibles avec nouveaux coloris standard, programmation simplifiée par scénarios avec afficheur, récepteur bicanal incorporé, sécurité anti-écrasement basée sur le système intelligent "D-Track" de contrôle du couple, ralentissement en ouverture et en fermeture Fonctions principales : refermeture automatique, ouverture piétonne, entrée pour tranche sensible de sécurité fermeture rapide - compatible Interconnectivité, borne commande sécurité configurable 		BFTALL	307 €
	<p>MERAK 400 - DEIMOS BT ULTRA Réf. : I700005-10001 / C.I. : 2610699</p> <p>MERAK 600 - DEIMOS BT ULTRA Réf. : I700006-10001 / C.I. : 2600760</p> <ul style="list-style-type: none"> Centrale de commande pour 1 opérateur 24 V pour portails coulissants Alimentation opérateur : 24 V 80 W Caractéristiques principales : borniers amovibles avec nouveaux coloris standard, programmation simplifiée par scénarios avec afficheur, récepteur bicanal incorporé, sécurité anti-écrasement basée sur le système intelligent "D-Track" de contrôle du couple, ralentissement en ouverture et en fermeture Fonctions principales : refermeture automatique, ouverture piétonne, entrée pour tranche sensible de sécurité fermeture rapide - compatible Interconnectivité, borne commande sécurité configurable 		BFTALL	339 € 355 €
	<p>HAMAL 400 - DEIMOS BT A Réf. : I700008-10001 / C.I. : 2610700</p> <p>HAMAL 600 - DEIMOS BT A Réf. : I700009-10001 / C.I. : 2610702</p> <ul style="list-style-type: none"> Centrale de commande pour 1 opérateur 24 V pour portails coulissants Alimentation opérateur : 24 V 80 W Caractéristiques principales : borniers amovibles avec nouveaux coloris standard, programmation par dipswitch, récepteur bicanal incorporé, sécurité anti-écrasement basée sur le système intelligent "D-Track" de contrôle du couple, ralentissement en ouverture et en fermeture Fonctions principales : refermeture automatique, ouverture piétonne, entrée pour tranche sensible de sécurité, fermeture rapide 		BFTALL	296 € 312 €
	<p>SHYRA FAC - DEIMOS AC Réf. : I700040-10001 / C.I. : 2610715</p> <ul style="list-style-type: none"> Centrale de commande pour 1 opérateur 230 V pour portes motorisation pour portail coulissant Alimentation opérateur : 230 V 300 W Caractéristiques principales : programmation par dipswitch, récepteur bicanal incorporé, gestion de fin de course électromécanique Fonctions principales : refermeture automatique 		BFTALL	210 €
	<p>VENERE BT A ETD - BOTTICELLI BTA 650 Réf. : I700078-10001 / C.I. : 2610734</p> <p>VENERE BT A DIS - BOTTICELLI 850 Réf. : I700080-10001 / C.I. : 2610735</p> <p>VENERE BT A DIS - BOTTICELLI 1250 Réf. : I700085-10001 / C.I. : 2610738</p>		BFTPDET	187 €





Accessoires centrales de commande

		Réf.	C.I.	Code	Prix (€HT)	
	CPEM	Boitier seul pour centrale de commande (petit format). Dimensions 235x193 mm, profondeur 100 mm	D223066	2600596	BFTALL	43 €
	CPEL	Boitier seul pour centrale de commande (grand format). Dimensions 315x218 mm, profondeur 120 mm	D223072	2600545	BFTALL	58 €






Kit batterie pour armoires de commande

			Réf.	C.I.	Code	Prix (€HT)
	SL BAT2	Kit batteries de secours pour opérateurs Deimos et Ares	P125035	2600845	BFTALL	150 €
	BT BAT	Kit batteries de secours pour les opérateurs LIBRA C MA, LIBRA C LX, HYDRA N, ARGO	P125005	2600078	BFTALL	215 €
	BBT BAT	Kit batteries de secours pour les centrales THALIA et THALIA P	P125020	2600844	BFTALL	247 €
	VIRGO BAT	Kit batteries de secours pour l'opérateur VIRGO	P125008	2600839	BFTALL	150 €
	BT BAT 3	KIT Batterie de secours pour LES opérateurs BOTTICELLI BTA et SMART	P125047	2611436	BFTALL	215 €

Cartes d'extension

			Réf.	C.I.	Code	Prix (€HT)
	B EBA WIFI GATEWAY ^{new}	Carte d'extension pour la gestion de la connexion Wifi	P111494	2611436	BFTALL	215 €
	B EBA 201	Carte d'extension pour la connexion d'une série de centrales de commande avec gestion des commandes via une liaison série	P111468	2600811	BFTALL	32 €
	BEBA IO HOMECONTROL ^{new}	B EBA IO BEBA IO KIT HOMECONTROL avec 2 télécommandes MITTO 04	R400010	2611784	BFTIO	258 €
	BEBA IO HOMECONTROL ^{new}	B EBA IO BEBA IO KIT HOMECONTROL avec 2 télécommandes Somfy Keygo io 4 canaux	R400011	2601481	BFTIO	258 €



Logiciels

			Réf.	C.I.	Code	Prix (€HT)
	U-BASE 2 PC	Logiciel de gestion et de programmation des centrales et des récepteurs BFT. Version pour PC Windows	P111560	2611354	BFTALL	317 €
	U-BASE 2 MOBILE	Application et licence de programmation pour mobile et tablettes Android	P111523	2611268	BFTALL	259 €
	U-BASE CLOUD	Licence d'accès au serveur de stockage	P111718	2611346	BFTALL	59 €
	B EBA BLUE GATEWAY	Carte d'extension pour la gestion de la connexion BLUETOOTH	P111469	2611272	BFTALL	312 €
	U-PROG	Programmeur pour radiocommandes et récepteurs, avec possibilité de connexion filaire ou via Bluetooth	P111529	2600993	BFTALL	795 €
	PROXIMA BLUE	Programmeur universel pour les armoires de commande, récepteurs et télécommandes	P111465	2611260	BFTALL	796 €





Dispositifs de déverrouillage

			Réf.	C.I.	Code	Prix (€HT)
	SCP	Dispositif de déblocage pour les opérateurs ELI 250 et SUB BT avec clé personnalisé.	N733502	2610959	BFTALL	350 €
	SCC	Déverrouillages pour les opérateurs ELI250 avec clé à levier SCC	N733392	2600478	BFTALL	80 €
	ELI	Clé de déverrouillage mâle pour SCC	I100292-10001	2600691	BFTALL	22 €
	BOX	Coffre-fort mural pour déverrouillage par câble en acier et commande électrique. Prévoir câble I100263-10005 et gaine I100166-10005.	N574039	2610798	BFTALL	167 €
	MOX	Mécanisme de déverrouillage extérieur pour coffre-fort SIBOX	N733036	2610888	BFTALL	22 €
	CLS	Clé triangulaire de déblocage l=52 mm	D610180	2600598	BFTALL	10 €
	SPARE KEY	Clé à personnaliser pour Deimos AC, Ares et Kustos	I100097-10010	2609963	BFTALL	34 €
		Trousseau de clés pour déverrouillage	N999676	2611146	BFTALL	80 €
	ST	Déblocage automatique des verrous pour portes sectionnelles	P115003	2611376	BFTALL	145 €
	SET/S	Déblocage extérieur pour portes sectionnelles et basculantes jusqu'à 50 mm d'épaisseur. SET/S	N733069	2600786	BFTALL	97 €
	SIBOX	Coffre-fort vide à sceller pour déverrouillage extérieur et boîtier de commande. Dimensions 179.5x122x92 mm	N574005	2600085	BFTALL	118 €

Dispositifs de signalisation

			Réf.	C.I.	Code	Prix (€HT)
	RADIUS LED AC A R1	Feu clignotant orange LED 230V avec antenne	D114093-00002	2607538	BFTALL	110 €
	RADIUS LED BT A R1	Feu clignotant orange LED 24V avec antenne	D114093-00003	2607539	BFTALL	110 €
	RADIUS LED AC A R0	Feu clignotant orange LED 230V sans antenne	D114094-00002	2607540	BFTALL	77 €
	RADIUS LED BT A R0	Feu clignotant orange LED 24V sans antenne	D114094-00003	2607541	BFTALL	77 €
	B 00 R02	Support mural pour feu clignotant série B LTA	P123025	2600837	BFTALL	16 €

Dispositifs de commande






			Réf.	C.I.	Code	Prix (€HT)
	Q.BO KEY WM AV	Sélecteur à clé d'extérieur antivandalisme avec double contact. Boîtier métallique.	P121023	2600833	BFTALL	65 €
	Q.BO KEY WM	Sélecteur à clé d'extérieur avec double contact.	P121022	2601396	BFTALL	54 €
	Q.BO PAD	Clavier code pour carte Wiegand	P121025	2600835	BFTALL	172 €
	Q.BO TOUCH	Clavier numérique sans fil à effleurement 433 MHz à code tournant	P121024	2600834	BFTALL	177 €
	MIME PAD	Radiocommande murale 4 canaux à code tournant (rolling code).	P121028	2600242	BFTALL	97 €

Digicode filaire (voir catalogue annexe)





Émetteurs

			Réf.	C.I.	Code	Prix (€HT)
	MITTO B RCB02 R1	Émetteur 2 canaux. Portée 50/100 m. Alim. 12 V sur 1 pile type LR3	D111904	2600534	BFTALL	44 €
	MITTO B RCB04 R1	Émetteur 4 canaux. Portée 50/100 m. Alim. 12 V sur 1 pile type LR3	D111906	2600535	BFTALL	52 €
	MITTO B RCB02 R2 REPLAY	Émetteur copiable à 2 canaux. Portée 50/100 m. Alimentation 12 V sur 1 pile(s) type LR3	D111905	2600573	BFTALL	67 €
	MITTO B RCB04 R2 REPLAY	Émetteur copiable à 4 canaux. Portée 50/100 m. Alimentation 12 V sur 1 pile(s) type LR3	D111907	2607347	BFTALL	76 €
	MITTO B RCB04 R6 RAINBOW	Jeu de 4 émetteurs MITTO 4 en coloris BFT : rouge "vineyard", jaune "sunrise", blanc "clear ice" et bleu "deep sea"	N999629	2611137	BFTALL	261 €
	KLEIO B RCA02 R1	Émetteur 2 canaux. Portée 50/100 m. Alimentation 12 V sur 1 pile type LR3 Finition Soft touch	D111888	2607300	BFTALL	59 €
	KLEIO B RCA 04 R1	Émetteur 4 canaux. Portée 50/100 m. Alimentation 12 V sur 1 pile type LR3 Finition Soft touch	D111890	2600572	BFTALL	80 €
	CLIP B 00 R4	Clip pour fixation murale des émetteurs Kleio et Mitto B. Livrés par 30 pièces	N999522	2600797	BFTALL	54 €
	CLIP B 00 R03	Clip pour fixation émetteurs Kleio et Mitto B pour ceinture ou pare-soleil. Livrés par 30 pièces	N999521	2611120	BFTALL	54 €

Récepteurs

			Réf.	C.I.	Code	Prix (€HT)
	CLONIX 2E	Récepteur bicanal dans boîtier extérieur, 433 MHz à code tournant, jusqu'à 128 émetteurs mémorisables CLONIX 2E	D113674-00001	2600578	BFTALL	143 €
	RTD 2048	Récepteur 4 canaux à code tournant 2048 codes écran de programmation intégré. Alimentation 230 Vca, programmation par bloc (autrement dit "en bloc") de radiocommandes	D113670-00002	2600155	BFTALL	339 €
	MIME AC	Mime récepteur bicanal 433mhz 230v multifonctions 2 relais 5a	D113824	2600588	BFTALL	108 €
	AEL 433	Antenne pour radiocommande 433 MHz avec câble de 4 m	D113632	2600151	BFTALL	59 €
	CLONIX 2E U-LINK 230V	CLONIX 2E AC U-LINK récepteur 230V externe 2 canaux 2048 émetteur	D113807-00002	2600587	BFTALL	332 €

Serrures électriques

			Réf.	C.I.	Code	Prix (€HT)
	ECB DX	Serrure électrique horizontale droite, 12-24 V	D121016	2600590	BFTALL	226 €
	ECB SX	Serrure électrique horizontale gauche, 12-24 V	D121017	2600591	BFTALL	226 €
	ECB VERTICALE	Serrure électrique verticale, 12-24 V	D121018	2600301	BFTALL	226 €
	EBP A 24V	Serrure verticale motorisée EBP BT A24V 50-60Hz	P123032 00003	2613518	BFTALL	271 €
	EBP A 230V	Serrure verticale motorisée EBP AC A230V 50-60Hz	P123032 00001	2613516	BFTALL	205 €
	CSE 52	Cylindre extérieur de 52 mm	P123033	2613523	BFTALL	69 €
	CSE 75	Cylindre extérieur de 75 mm	P123034	2613525	BFTALL	89 €

Autres accessoires de verrouillage voir catalogue annexe

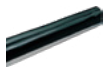




Dispositif de sécurité cellules photoélectriques & accessoires

			Réf.	C.I.	Code	Prix (€HT)
	THEA A15 O.PF	Paire de cellules photo-électriques orientables avec feu clignotant intégré Possibilité d'orienter le faisceau de 40° horizontalement et 10° verticalement. Signal infrarouge synchronisé pour éviter toute possibilité d'éblouissement accidentel. Portée 30 m. Alimentation 24 Vca/Vcc Pour application extérieure.	P111528	2601272	BFTALL	167 €
	DESME A15	Paire de cellules photo-électriques à alignement automatique (à système d'auto-alignement intégré). Portée 30 m. Alimentation 24 Vca/Vcc.	P111526	2600547	BFTALL	75 €
	ERIS A30	Paire de cellules photo-électriques sans fils, avec possibilité de gestion d'une bord sensible actif à infrarouge ou résistance. Possibilité d'orienter le faisceau de 180 ° horizontalement et 20 ° verticalement. Portée 30 m. Alimentation 24 V Vca/Vcc.	P111537	2600814	BFTALL	290 €
	COMPACTA	COMPACTA A20-180 Jeu de cellules orientable 180° portée 20m	P111782	2601411	BFTALL	80 €
	PHP A	Paire de colonnettes en aluminium pour photocellules de la série THEA/DESME/COMPACTA. Hauteur 522 mm	P903028	2600992	BFTALL	124 €
	ACV20	Protection anti-vandalisme pour photocellules de la série DESME	P903024	2600847	BFTALL	70 €
	THEA UNI	Paire de cellules photoélectriques universelles avec feu clignotant intégré portée 30m. Alimentation 24 Vca/Vcc pour application extérieure	P111714	2600815	BFTALL	226 €






Dispositif de sécurité

Bords sensibles

Profilé caoutchouc

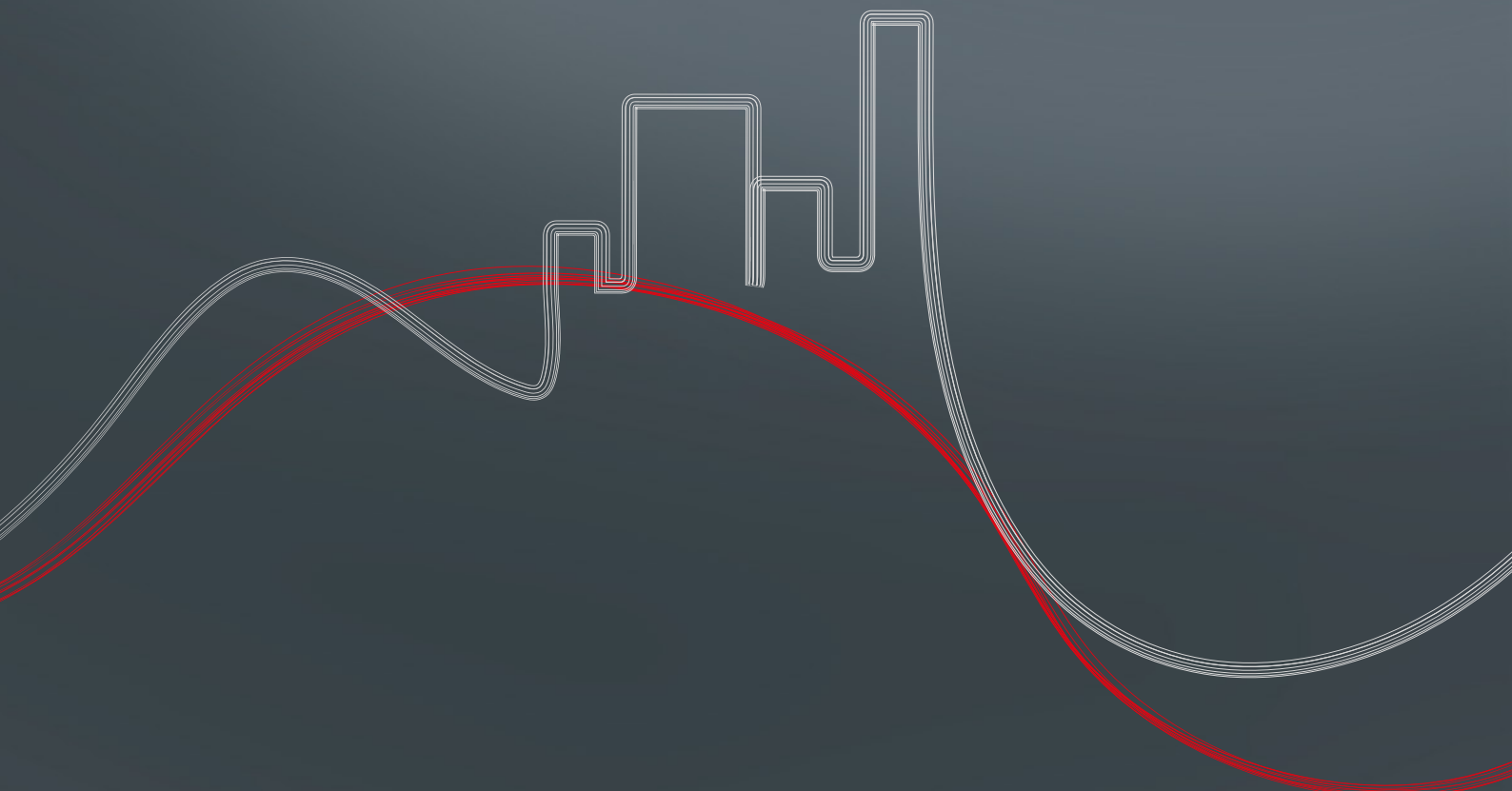
			Réf.	C.I.	Code	Prix (€HT)
	BIR C	Bord de sécurité en caoutchouc (H 30 mm), prix au mètre	N190104	2600775	BFTALL	54 €
	CSP 20	Profil de sécurité passif longueur 2000 mm CSP 20	N190040	2600774	BFTALL	129 €
	CM2000	Bord de sécurité mécanique, longueur 2 m	P111053	2600803	BFTALL	167 €
	EXPERTLINE -EL99	kit profil sensible Bircher 45x99mm Long.2m	EXPERTLINE-EL99	2602093	CATANDIV	296 €
	Kit Radio	Émetteur et récepteur pour profil palpeur embarqué EXPERTLINE	XRF-1	2603357	CATANDIV	162 €
	Kit radioband	Émetteur et récepteur pour profil palpeur embarqué	RADIOBAN/ KIT	2603009	CATANDIV	142 €

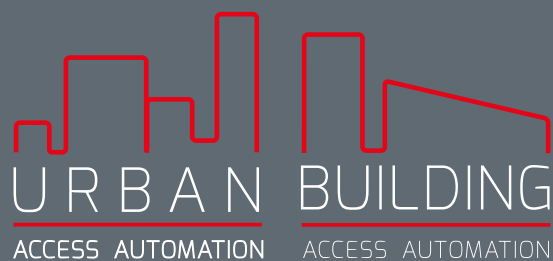
Piles et accessoires

			Réf.	C.I.	Code	Prix (€HT)
	PILE POUR DCW - ER26500	batterie UNITAIRE - 3,6V - 8500 MA	N999465-UNIT	2602563	BFTALL	38 €
	LOT DE 2 PILES QBOTOUCH	2 batteries	I400001-10002	2610640	BFTPDET	27 €
	PILE pour emetteur MITTO	1 batterie	I400014-10010	2610650	BFTPDET	9 €
	COQUE MITTO 2		I300072-10001	2610454	BFTPDET	10 €
	COQUE MITTO 4		I300073-10001	2610455	BFTPDET	19 €

Une gamme spécialisée dans le contrôle
et la protection des accès pour des structures
publiques et privées :
des systèmes testés et certifiés.

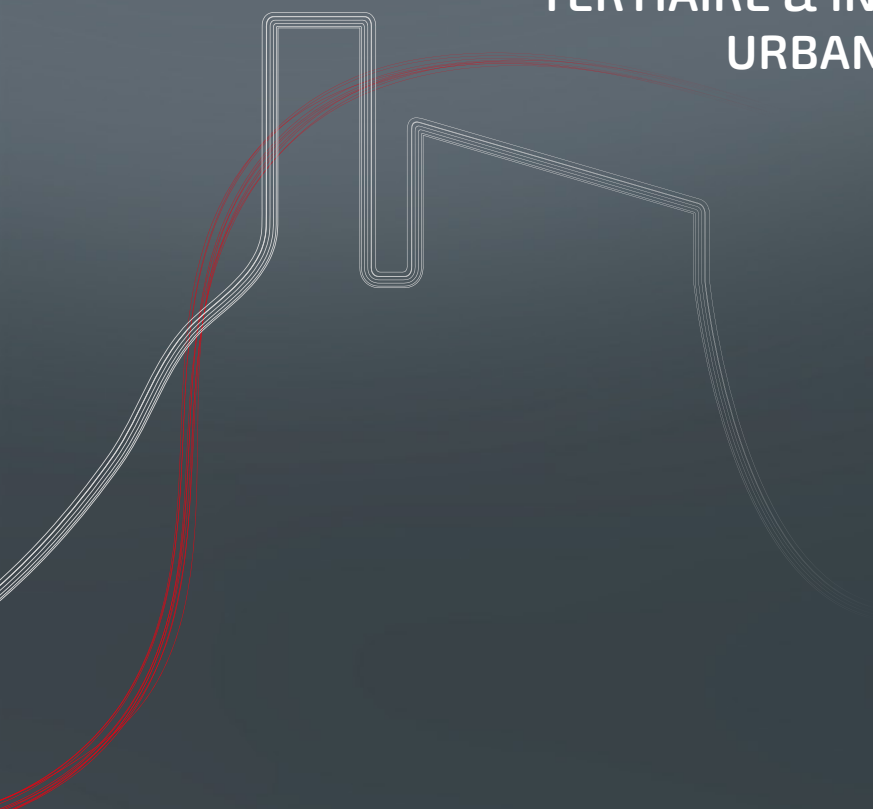
Adaptés à la sensibilité du site et de ses
bâtiments, nos contrôles d'accès sont configurés
pour offrir une fonctionnalité pérenne et assurer
un dimensionnement testé et éprouvé en
fonction des besoins et des environnements.





Les solutions URBAN & BUILDING

RÉSIDENTIEL COLLECTIF
TERTIAIRE & INDUSTRIE
URBAN





LES MOTORISATIONS DE PORTAILS COULISSANTS

Guide de sélection



Application	Résidentiel Collectif / Tertiaire et Industrie	Résidentiel Collectif / Tertiaire et Industrie	Résidentiel Collectif / Tertiaire et Industrie	Résidentiel Collectif / Tertiaire et Industrie	Tertiaire et Industrie
Type de portail	Coulissant	Coulissant	Coulissant	Coulissant	Coulissant
Alimentation du moteur	24V	24V	230V	230V	400V
Compatible Ecosol	✓	✓	-	-	-
Poids du vantail (portail)	1500kg	500kg	2000kg	1000kg	Jusqu'à 3500kg
Nombre de cycles / jours	350	350	500	500	500
Fonctionnement en face à face	✓	✓	✓	✓	✓
Vitesse d'ouverture	9m/mn	25m/mn	9m/mn	25m/mn	10m/mn
Fonctionnement en cas de coupure courant	Manuel à clé	Manuel à clé	Manuel à clé	Manuel à clé	Manuel à clé
Interconnectivité	✓	✓	✓	✓	✓



FAMILLE ARES Code : BFTALL

Opérateur électromécanique 24V pour portail coulissant

ARES ULTRA BTA 1000 & 1500 pour portail collectif industriel



ARES ULTRA BT A 1000 Réf. : P926193-00002 / C.I. : 2600857	1 087 €
ARES ULTRA BT A 1500 Réf. : P926191-00002 / C.I. : 2600502	1 324 €
KIT ARES ULTRA BT A 1000 Réf. : R925295-00001 / C.I. : 2611842	1 243 €



d-track er ready 24 V ecosol U-Link

Jusqu'à 1000 ou 1500 kg selon modèle

ARES ULTRA BT A 1000

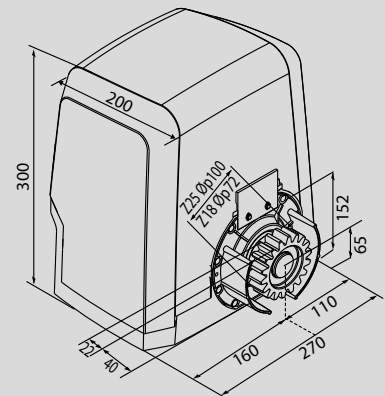
1 moteur 24v pour portail jusqu'à 1000 kg avec centrale U-LINK.

ARES ULTRA BT A 1500

1 moteur 24v pour portail jusqu'à 1500 kg avec centrale U-LINK.

KIT ARES ULTRA BT A 1000

1 moteur 24v pour portail jusqu'à 1000 kg avec MERAK/COMPACTA/RADIUS/2 MITTO 4



	ARES ULTRA BT A1000	ARES ULTRA BT A1500
Centrale de commande	MERAK	MERAK
Alimentation carte	230 V	230 V
Tension alimentation	24 V	24 V
Puissance absorbée	240 W	400 W
Poids max. du portail	1000 kg	1500 kg
Vitesse du portail	9 m/min	9 m/min
Type de fin de course	Magnétique	Magnétique
Module pignon	4	4
Ralentissement	Oui	Oui
Blocage	Mécanique	Mécanique
Déblocage	À levier avec clé perso	À levier avec clé perso
Réaction au choc	D-Track	D-Track
Utilisation	Intensif	Intensif
Degré de protection	IP44	IP44
Conditions environnementales	-20 ÷ 55 °C	-20 ÷ 55 °C

Composition du kit :



	1 moteur ARES Ultra BT A 1000	1 centrale Merak	2 télécommandes Mitto 04	1 feu à leds Radius	1 jeu de cellules compacta
Réf.	P926193-00002	I700032-10001	D111906	D114093-00003	P111782
C.I.	2600857	2600762	2600535	2607539	2601411

ARES VELOCE SMART BTA 500



Réf. : P926198-00002
C.I. : 2601414

1248 €



Jusqu'à 500 kg

- Opérateur rapide 24 V pour portails coulissants à usage intensif jusqu'à 500 kg.
- Vitesse de manœuvre sans charge de 25 m/min. Contrôle intelligent du couple par le biais de la technologie D-Track.
- Centrale de commande pré-équipée pour utiliser le protocole de communication U-Link.
- Opérateur avec fin de course électromagnétique.
- Solution idéale pour les environnements nécessitant des vitesses de manœuvre élevées, des temps d'attente réduits et des hauts niveaux de sécurité.



d-track 24 V

Armoire de commande	Merak SV 24V
Puissance consommée	400w
Type de fin de course	Electromécanique
Vitesse max	25m/min
Ralentissement	Oui
Blocage	Mécanique
Déblocage	Levier avec clé personnalisée
Temp. d'utilisation	-20/+55°C
Poids max du portail	500KG



VELOCE

Configuration type pour un portail de 8 m :

	Réf.	C.I.	Prix (€HT)
1 moteur ARES VELOCE SMART BTA 500	P926198-00002	2601414	1 248 €
8 x crémaillères en plastique noir	CRNY68N	2600844	192 € (8 x 24 €)
2 paires de photocellules électriques AKTA A30	P111536	2600813	216 € (2 x 108€)
1 feu clignotant 24v Radius à leds	D114093-00003	2607539	110 €
Kit profil sensible Bircher 45 x 99mm	EXPERTLINE EL99	2602093	296 €
Kit radio pour palpeur	XRF-1	2603357	162 €
1 émetteur 2 touches 433 Mhz MITTO 2	D111904	2600534	44 €

TOTAL

2 268 €



Astuce :
Clé identique pour les serrures moteur et ouverture du passage par le sélecteur.

EXPERTLINE-EL99 /2602093 et XRF-1 / 2603357 sont obligatoires selon les normes en vigueur



FAMILLE ICARO Code : BFTALL

Opérateur électromécanique 230V pour portail coulissant

ICARO SMART & ULTRA AC A2000 pour portail collectif industriel



Jusqu'à 2000 kg

ICARO SMART AC A2000

1 moteur pour portail 2000 kg avec CENTRALE LEO B CBB

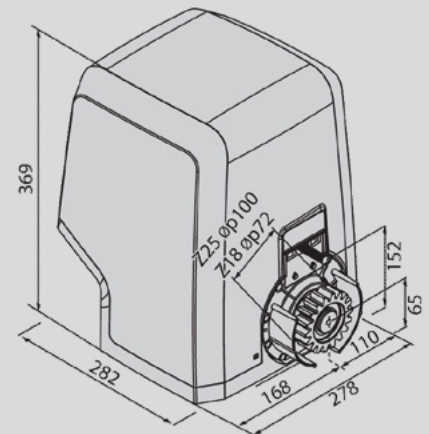
ICARO SMART AC A2000 SQ

1 moteur pour portail 2000 kg sans CENTRALE LEO B CBB

ICARO ULTRA AC A2000

1 moteur pour portail 2000 kg fin de course magnétique

ICARO SMART AC A2000 Réf. : P925236-00002 / C.I. : 2600853	1 529 €
ICARO SMART AC A2000 SQ Réf. : P925236-00003 / C.I. : 2611614	1 066 €
ICARO ULTRA AC A2000 Réf. : P925238-00002 / C.I. : 2600854	1 932 €



Armoire de commande	LEOBCBBL02
Alimentation	230V
Puissance absorbée	750W
Type de fin de course	Électromécanique
Module pignon	4
Ralentissement	Oui
Blocage	Mécanique
Déblocage	À levier avec clé personnalisée
Fréquence d'utilisation	Très intensif
Température d'utilisation	de -15° à +60°C
Degré de protection	IP24
Poids de l'opérateur	25 Kg
Réaction à l'impact	D-Track

Configuration type pour un portail de 8 m :

	Réf.	C.I.	Prix (€HT)
1 moteur ICARO SMART AC2000 pour portail 2000 kg	P925236-00002	2600853	1 529 €
8 x crémaillères CVZ acier avec entretoises 30x12	D571053	9011069	192 € (8 x 24€)
2 paires de photocellules électriques AKTA A30	P111536	2600813	216 € (2 x 108 €)
1 feu clignotant 230V Radius à leds	D114093-00002	2607538	110 €
1 profil palpeur CM2000	P111053	2600803	167 €
Transmetteur pour barre palpeuse	RADIOBAN/KIT	2603009	142 €
1 émetteur 2 touches 433 Mhz MITTO 2	D111904	2600534	44 €
TOTAL			2 400 €

ICARO VELOCE SMART AC A1000



Réf. : P925256-00002
C.I. : 2601413

1 587 €



- Opérateurs 230 V pour portails coulissants à usage très intensif, extrêmement solides et performants, grâce à la transmission à bain d'huile.
- Vitesse de manœuvre sans charge de 25 m/min. Contrôle intelligent du couple par le biais de la technologie D-Track et d'un co-deur absolu, pour maximiser la précision du mouvement.
- Centrale de commande pré-équipée pour utiliser le protocole de communication U-Link et la fonction anti-effraction.
- Opérateur avec fin de course électromagnétique. La centrale de commande gère l'optimisation de la sécurité, grâce au système exclusif de limitation du couple équipant les opérateurs pour assurer leur conformité aux spécifications de la norme européenne NF EN 13-241-1 (qui remplace la norme française NF P 25362).



VELOCE

Armoire de commande	LEO B CBB L02
Puissance consommée	750W
Type de fin de course	Electromécanique
Module pignon	25 dents module 4
Ralentissement	Oui
Blocage	Mécanique
Déblocage	Levier avec clé personnalisée
Temp. d'utilisation	-20/+55°C
Poids max du portail	1000 KG
Vitesse de déplacement	25m/min

Configuration type pour un portail de 8 m :

	Réf.	C.I.	Prix (€HT)
1 moteur ICARO VELOCE SMART ACA 1000 pour portail 1000 kg	P925256-00002	2601413	1 587 €
8 x crémaillères en plastique noir	CRNY68N	2603372	192 € (8 x 24€)
2 paires de photocellules électriques AKTA A30	P111536	2600813	216 € (2 x 108€)
1 feu clignotant 230V Radius à leds	D114093-00002	2607538	110 €
Kit profil sensible Bircher 45x99mm ⚠	EXPERTLINE-EL99	2602093	296 €
Kit radio pour palpeur ⚠	XRF-1	2603357	162 €
1 émetteur 2 touches 433 Mhz MITTO 2	D111904	2600534	44 €
TOTAL			2 607 €



SP 3500 Code : BFTALL

Opérateur électromécanique
pour portail coulissant collectif industriel 400V

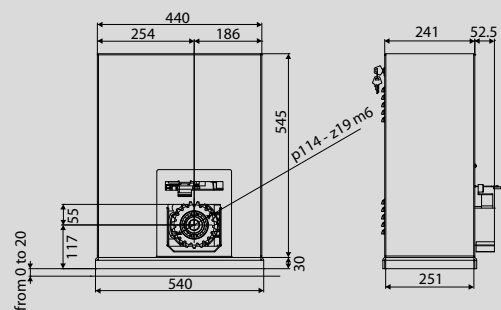


Réf. : P925207-00001
C.I. : 2600514

4 612 €






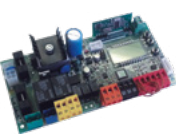



Armoire de commande	SIRIO CBB 400
Puissance consommée	550 W
Type de fin de course	Électromécanique
Vitesse de déplacement	10m/min
Réaction à l'impact	Embrayage mécanique
Blocage	Mécanique
Déblocage	Clé hexagonale
Temp. d'utilisation	-15° +50° C
Poids du vantail	3500 kg



Configuration type pour un portail de 8 m :

	Réf.	C.I.	Prix (€HT)
1 moteur triphasé SP 3500 pour portail coulissant jusqu'à 3500 kg	P925207-00001	2600514	4 612 €
4 x crémaillères CFZ6 acier	D571491	2600074	236 € (4 x 59€)
2 paires de photocellules électriques AKTA A30	P111536	2600813	216 € (2 x 108€)
1 feu clignotant 230V Radius à leds	D114093-00002	2607538	110 €
Kit profil sensible Bircher 45x99mm	EXPERTLINE-EL99	2602093 *	296 €
Kit radio pour palpeur	XRF-1	2603357	162 €
1 émetteur 2 touches 433 Mhz MITTO 2	D111904	2600534	44 €
TOTAL			5 676 €

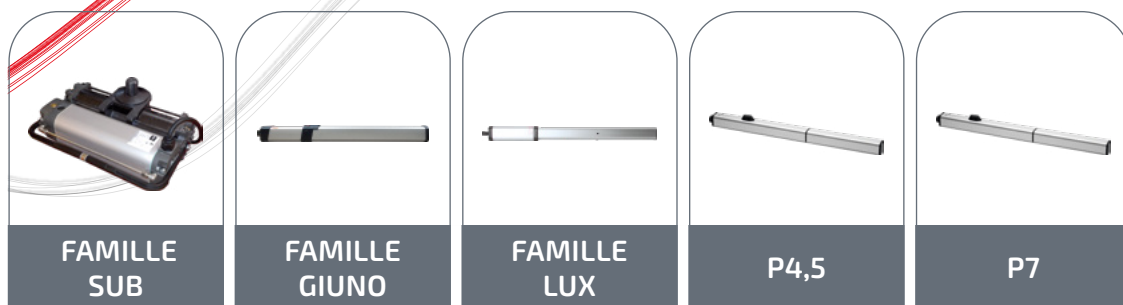
Les accessoires de motorisations pour **les coulissants**

		Réf.	C.I.	Code	Prix (€HT)
CRÉMAILLÈRES					
	CVZ crémaillère acier avec entretoise longueur 1 m module 4	D571053	9011069	BFTALL	23 €
	CFZ6 crémaillère acier à souder longueur 2 m Prix au mètre module 6	D571491	2600074	BFTALL	59 €
	CP SIROPLASTIN crémaillère en plastique noir Longueur 1 m module 4 jusqu'à 800 kg	CRNY68N *	2603372	BFTALL	24 €
CARTES ÉLECTRONIQUES					
	MERAK centrale de commande pour ARES ULTRA BTA 1000/1500 sans transfo	I700032-10001	2600762	BFTALL	307 €
	Carte de commande MERAK pour ARES VELOCE SMART BT A500	I700096-10001	2601476	BFTALL	212 €
	LEO B CBB L02 sans coffret pour ERGO/ICARO MA/NF/SMART/ULTRA	I700073-10001	2600768	BFTALL	533 €
	SIRIO CBB centrale commande pour Opérateur SP3500	I100412	2600697	BFTALL	1 427 €
KIT BATTERIE					
	Kit batteries et chargeur SL BAT2 DEIMOS BTA/ULTRA/ARES BT/ULTRA	P125035	2600845	BFTALL	150 €



LES MOTORISATIONS DE PORTAILS BATTANTS

Guide de sélection



	FAMILLE SUB	FAMILLE GIUNO	FAMILLE LUX	P4,5	P7
Application	Résidentiel Collectif	Résidentiel Collectif / Tertiaire et Industrie	Résidentiel Collectif / Tertiaire et Industrie	Tertiaire et Industrie	Tertiaire et Industrie
Type de portail	Battant	Battant	Battant	Battant	Battant
Poids et largeur max du vantail	800Kg/ 1,8 à 3,5m	A20 : 300Kg/2m A50 : 800Kg/5m	300Kg/2m L : 500Kg/4m G : 800Kg/5m	500Kg/4,5m	500Kg/7m
Angle d'ouverture max	180°	110°	130°	123°	123°
Nombre de cycles / jour	500	350	500	500	500
Protection thermique jusqu'à 160°	✓	-	✓	✓	✓
Alimentation du moteur	230V	24V	230V	230V	230V
Compatible Ecosol	-	✓	-	-	-
Technologie du moteur	Hydraulique	Hydraulique	Hydraulique	Hydraulique	Hydraulique
Vitesse d'ouverture à 90°	20s	Réglable (20s max)	De 17 à 48s	30s	45s
Fonctionnement en cas de coupure de courant	Moteur réversible et irréversible selon version. (non réglable)	Moteur réversible et irréversible selon version. (réglable selon installateur)	Moteur réversible	Moteur réversible	Moteur réversible
Interconnectivité	✓	✓	✓	✓	✓



FAMILLE SUB Code : BFTALL

Opérateur hydraulique enterré pour portail battant jusqu'à 800kg

SUB BT – 24V



Réf. : P930123-00001
C.I. : 2601016

1 448 €

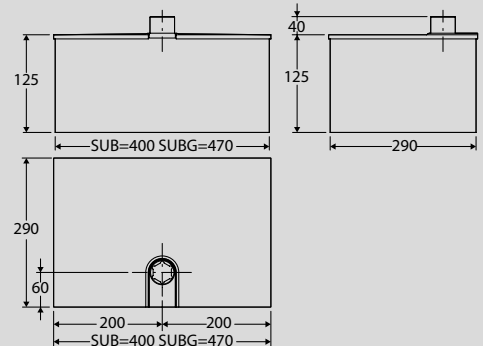


er ready

24 V

U-Link

Armoire de commande	THALIA P
Alimentation moteur	24 V
temps de manœuvre (ouverture ou fermeture)	13 sec
Ralentissement	Oui
Réaction à l'impact	D-Track
Blocage	Hydraulique en ouv./ferm.
Débloccage	Levier ou levier avec clé personnalisée
Fréquence d'utilisation	Très intensif
Temp. d'utilisation	de -20° à +60° C
Degré de protection	IP07
Angle d'ouverture maximum	120 °



Configuration type pour un portail de 4 m en 2 vantaux :

	Réf.	C.I.	Prix (€HT)
SUB BT 2B enterré bloquant 24V	P930123-00001	2601016	2 896 € (2 x 1448 €)
Caisson autoporteur FCS B	N733480-00001	2601015	1 054 € (2 x 527 €)
Centrale de commande Thalia P	D113747-00002	2600583	522 €
2 paires de photocellules électriques AKTA A30	P111536	2600813	216 € (2 x 108 €)
1 feu clignotant 24v Radius à leds	D114093-00003	2607539	110 €
1 profil palpeur CM2000	P111053	2600803	167 €
Transmetteur pour barre palpeuse	RADIOBAN/KIT	2603009 *	142 €
1 émetteur 2 touches 433 Mhz MITTO 2	D111904	2600534	44 €
SCC dispositif deverrouillage des vantaux	N733392- SCC	2600478	160 € (2 x 80 €)
TOTAL			5 311 €

SUB – 230V



Armoire de commande	RIGEL 6
Puissance consommée	250W
Angle ouv. maximale	130°
temps de manoeuvre	24 s
Réaction à l'impact	Embrayage hydraulique
Blocage	Hydraulique en ouv./ferm.
Déblocage	Irréversible
Temp. d'utilisation	-10° +60° C
Largeur du vantail	1.8m

Les versions de moteurs SUB

OUVERTURE 130°

SUB ER SC enterré gauche SX Réf. : P930013-00008 / C.I. : 2600974	1 490 €
SUB ER SC enterré droite DX Réf. : P930013-00007 / C.I. : 2600975	1 490 €
SUB EL SC enterré gauche SX Réf. : P930014-00006 / C.I. : 2600973	1 652 €
SUB EL SC enterré droite DX Réf. : P930014-00005 / C.I. : 2611681	1 652 €
SUB SC enterré droite DX Réf. : P930026-00001 / C.I. : 2600858	1 615 €
SUB SC enterré gauche SX Réf. : P930026-00002 / C.I. : 2600859	1 615 €
SUB E SC enterré droite DX Réf. : P930009-00004 / C.I. : 2601325	1 862 €
SUB E SC enterré gauche SX Réf. : P930009-00005 / C.I. : 2611668	1 862 €

OUVERTURE 180°

SUB G SC enterré droite DX Réf. : P930010-00005 / C.I. : 2601300	1 749 €
SUB G SC enterré gauche SX Réf. : P930010-00006 / C.I. : 2600026	1 749 €
SUB EG SC enterré droite DX Réf. : P930011-00005 / C.I. : 2601256	1 879 €
SUB EG SC enterré gauche SX Réf. : P930011-00006 / C.I. : 2601257	1 879 €



Astuce :

SUB : bloquant , ouv/ferm.
SUB E : réversible
R : ralentissement, ouv/ferm.
G : ouverture grand angle

Configuration type portail de 14 m en 2 vantaux :

	Réf.	C.I.	Prix (€HT)
SUB ER SC enterré gauche SX	P930013-00008	2600974	1 490 €
SUB ER SC enterré droite DX	P930013-00007	2600975	1 490 €
Caisson autoporteurs FCS DX	N733066-00003	2600784	414 €
Caisson autoporteurs FCS DX	N733066-00004	2600785	414 €
1 centrale de commande RIGEL 6	D113833-00002	2600589	522 €
2 paires de photocellules électriques AKTA A30	P111536	2600813	216 € (2 x 108€)
1 feu clignotant 230V Radius à leds	D114093-00002	2607538	110 €
1 profil palpeur CM2000	P111053	2600803	167 €
Transmetteur pour barre palpeuse	RADIOBAN/KIT	2603009 *	140 €
1 émetteur 2 touches 433 Mhz MITTO 2	D111904	2600534	44 €
1 serrure de verrouillage des vantaux 230V EBP	P123032-00001	2600836	205 €
TOTAL			5 214 €



FAMILLE GIUNO Code : BFTALL

Opérateur hydraulique pour portail battant

KIT PRO ULTRA GIUNO BT A20



Réf. : R935338-00001
C.I. : 2611964

2 573 €



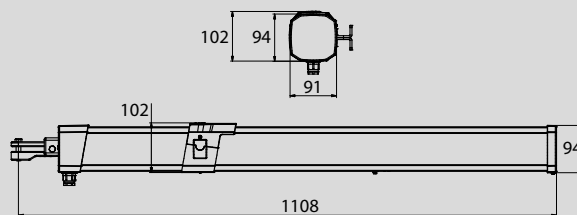
Jusqu'à 300 kg

Jusqu'à 2 m

- Gamme complète de verrins hydrauliques BT à usage très intensif. S'intègre parfaitement aux installations résidentielles, industrielles ou collectives.
- Compacts et robustes ils peuvent automatiser des vantaux jusqu'à 2 m de largeur et un poids de 300 kg.
- Ils garantissent une sécurité anti-écrasement totale grâce au système intelligent D-track de contrôle du couple.



Armoire de commande	THALIA P
Puissance consommée	300W
Type de fin de course	Magnétique
Course utile de la tige	270 Mm
Angle ouv. maximale	Utiliser application easysset
Vitesse déplacement	14s
Réaction à l'impact	D-track
Blocage	Oui
Déblocage	Oui
Temp. d'utilisation	-20°À +60°
Largeur du vantail max.	2m




Cotes et implantations à définir avec l'application bfteasysset

Composition du kit :



	2 moteurs Giuno Ultra BTA20	1 Armoire de commande Thalia P	2 mitto 04	1 jeu de cellules THEA
Réf.	P935105-00001	D113747-00002	D111906	P111528
C.I.	2600869	2600583	2600535	2601272

 **Pattes SFR B obligatoires x 2 unités**
Réf. : N735002-00001 / C.I. : 2601273)

Pour compléter votre kit :

	Réf.	C.I.	Prix (€HT)
SFR B patte de fixation pillier court	N735002-00001	2601273	65 €
SFR BL patte de fixation arrière réglable long	N735003-00001	2601392	80 €
KIT batteries et chargeur BBT BAT THALIA L	P125020	2600844	247 €
Q BO TOUCH digicode A	P121024	2600834	177 €
MIME PAD	P121028	2600242	98 €
BEBA IO Kit Homecontrol avec 2 télécommandes Somfy	R400011	2601481	258 €
BEBA IO Kit Homecontrol avec 2 MITTO 04	R400010	2611784	258 €
BEBA Wifi Gateway	P111494	2600812	215 €

Astuce :

 Câbler en fils souples

Avantages :

- Fin de courses magnétiques, réglage simplifié par led.
- Possibilité bloquant ou non bloquant
- Ralentissement réglable en ouv./ferm.
- Système de panthographe jusqu'à 500mm de déport sur consultation



KIT PRO ULTRA GIUNO BT A50



Réf. : R935346-00001
C.I. : 2600990

2 702 €



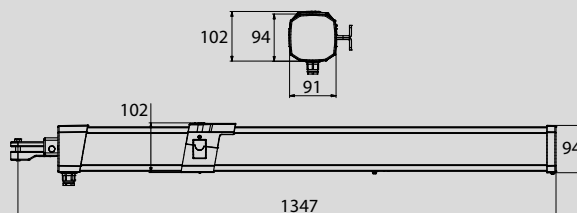
Jusqu'à 800 kg

Jusqu'à 5 m

- Gamme complète de verrins hydrauliques BT à usage très intensif. S'intègre parfaitement aux installations résidentielles, industrielles ou collectives.
- Compacts et robustes ils peuvent automatiser des vantaux jusqu'à 5m de largeur et un poids de 800 kg.
- Ils garantissent une sécurité anti-écrasement totale grâce au système intelligent D-track de contrôle du couple.



Armoire de commande	THALIA P
Puissance consommée	300W
Type de fin de course	magnétique
Course utile de la tige	390 mm
Angle ouv. maximale	utiliser application Easysset
Vitesse déplacement	20s
Réaction à l'impact	D-Track
Blocage	oui
Déblocage	oui
Temp. d'utilisation	-20° à +60°
Largeur du vantail max.	2,5m sans serrure 5 m avec serrure



Cotes et implantations à définir avec l'application bfteasysset

Composition du kit :

2 moteurs Giuno Ultra BTA50	1 Armoire de commande Thalia P	2 SFR B Kit fixation pilier complet court	2 mitto 04	1 jeu de cellules THEA
Réf. P935106-00001	D113747-00002	N735002-00001	D111906	P111528
C.I. 2600551	2600583	2601273	2600535	2601272

Pour compléter votre kit :

	Réf.	C.I.	Prix (€HT)
SFR BL patte de fixation arrière réglable long	N735003-00001	2601392	80 €
KIT batteries et chargeur BBT BAT THALIA L	P125020	2600844	247 €
Q BO TOUCH digicode A	P121024	2600834	177 €
MIME PAD	P121028	2600242	98 €
BEBA IO Kit Homecontrol avec 2 télécommandes Somfy	R400011	2601481	258 €
BEBA IO Kit Homecontrol avec 2 MITTO 04	R400010	2611784	258 €
BEBA Wifi Gateway	P111494	2600812	215 €



Astuce :

⚠ Câbler en fils souples

Avantages :

- Fin de courses magnétiques, réglage simplifié par led.
- Possibilité bloquant ou non bloquant
- Ralentissement réglable en ouv./ferm.



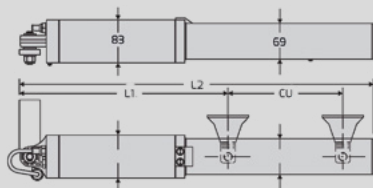
Astuce :

- LUX : réversible
- LUX B : bloquant fermeture
- LUX 2B : bloquant ouverture/fermeture
- LUX Rx : ralentissement en fermeture
- LUX L : Lent
- LUX G : grande course 390mm
- LUX SA : réversibilité améliorée
- LUX FC : fin de course ouverture/fermeture intégrée
- LUX SN2 : rotule intégrée



Les versions de moteurs LUX

LUX GVR 230V ouv ferm 3.5m Réf. : P935050-00001 / C.I. : 2611731	1 195 €
LUX GV 2 B 230V ouv ferm 3.5m Réf. : P935014-00005 / C.I. : 2600515	1 157 €
LUX GV 230V LONG RAPIDE 3.5m Réf. : P935014-00001 / C.I. : 2611702	1 157 €
LUX GV SA 230V DEBLOCAGE AUTOMATIQUE REVERSIBLE 4m Réf. : P935014-00004 / C.I. : 2611704	1 205 €
LUX L 230V LENT REVERSIBLE 4m Réf. : P935012-00001 / C.I. : 2600555	963 €
LUX G 230V LONG REVERSIBLE 5m Réf. : P935013-00001 / C.I. : 2611699	1 055 €
LUX 2 B 230V ouv ferm 2m Réf. : P935011-00001 / C.I. : 2600017	985 €
LUX R SN 2 230V ouv ferm 2m Réf. : P935044-00002 / C.I. : 2611719	931 €
LUX R2B SN2 230V RALENTI Rotule 2m Réf. : P935046-00002 / C.I. : 2611723	1 038 €
LUX 230V REVERSIBLE 2m Réf. : P935009-00001 / C.I. : 2611693	931 €
LUX B 230V BLOQUANT 2m Réf. : P935010-00001 / C.I. : 2600937	953 €
LUX SA 230V DEBLOCAGE AUTOMATIQUE 2m Réf. : P935025-00001 / C.I. : 2611712	1 066 €
LUX FC2B 230V BLOQUANT ouv ferm 2m Réf. : P935039-00001 / C.I. : 2600861	1 275 €



	Lux B-2B	Lux G-GV
L1	715	850
L2	1025	1300
CU	270	390

Configuration type portail de 5 m en 2 vantaux :

	Réf.	C.I.	Prix (€HT)
LUX GV 2 B 230V ouv ferm 3.5	P935014-00005	2600515	2 314 € (2 x 1157 €)
1 centrale de commande RIGEL 6	D113833-00002	2600589	522 €
2 paires de photocellules électriques AKTA A30	P111536	2600813	216 € (2 x 108€)
1 feu clignotant 230V Radius à leds	D114093-00002	2607538	110 €
1 profil palpeur CM2000	P111053	2600803	167 €
Transmetteur pour barre palpeuse	RADIOBAN/KIT	2603009	142 €
1 émetteur 2 touches 433 Mhz MITTO 2	D111904	2600534	44 €
2 SFR B attaches	N735002	2601324	108 € (2 x 54 €)
TOTAL			3 623 €



P4.5 Code : BFTALL

Opérateur hydraulique pour portail battant



Réf. : P935061-00001
C.I. : 2600016

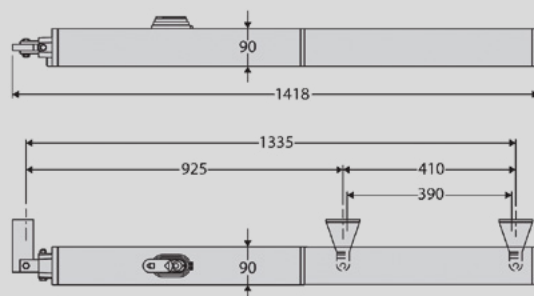
1 679 €



4.5 M 500 KG 230 V



Armoire de commande	RIGEL 6
Puissance consommée	250 W
Type de fin de course	Temps de travail
Course utile de la tige	390 mm
Angle ouv. maximale	123°
Vitesse de déplacement	30 s
Réaction à l'impact	Embrayage hydraulique
Ralentissement	Hydraulique fermeture
Blocage	Serrure électrique
Déblocage	Molette
Temp. d'utilisation	-10° +60° C
Largeur du vantail	4.5m



Côte R (mm)	Côte D (mm)	Côte x (mm)	Ouverture max a°	Surface pleine
175	4500	200	123	6 m ²

Configuration type pour un portail de 9m en 2 vantaux :

	Réf.	C.I.	Prix (€HT)
2 vérins hydrauliques P 4.5	P935061-00001	2600016	3 358 € (2 x 1679 €)
1 centrale de commande RIGEL 6	D113833-00002	2600589	522 €
2 paires de photocellules électriques AKTA A30	P111536	2600813	216 € (2 x 108 €)
1 feu clignotant 230V Radius à leds	D114093-00002	2607538	110 €
1 profil palpeur CM2000	P111053	2600803	167 €
Transmetteur pour barre palpeuse	RADIOBAN/KIT	2603009 *	142 €
1 émetteur 2 touches 433 Mhz MITTO 2	D111904	2600534	44 €
1 serrure de verrouillage des vantaux 230V EBP	P123032-00001	2600836	205 €
2 plaques de fixation à souder pour attaches LUX/P4/P7	D730178	2600090	64 € (2 x 32 €)
TOTAL			4 828 €



P7 Code : BFTALL

Opérateur hydraulique pour portail battant



Réf. : P935060-00001
C.I. : 2600516

1 809 €



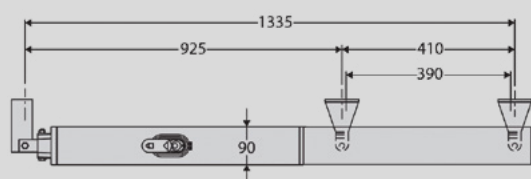
7 M

500 KG

230 V



Armoire de commande	RIGEL 6
Puissance consommée	250 W
Type de fin de course	Temps de travail
Course utile de la tige	390 mm
Angle ouv. maximale	123°
Vitesse de déplacement	42 s
Réaction à l'impact	Embrayage hydraulique
Ralentissement	Hydraulique fermeture
Blocage	Serrure électrique
Déblocage	Molette
Temp. d'utilisation	-10° +60° C
Largeur du vantail	7m



Côte R (mm)	Côte D (mm)	Côte x (mm)	Ouverture max a°	Surface pleine
175	7000	200	123	6 m ²

Configuration type pour un portail de 14m en 2 vantaux :

	Réf.	C.I.	Prix (€HT)
2 vérins hydrauliques P7	P935060-00001	2600516	3 618 € (2 x 1 809 €)
1 centrale de commande RIGEL 6	D113833-00002	2600589	522 €
2 paires de photocellules électriques AKTA A30	P111536	2600813	216 € (2 x 108 €)
1 feu clignotant 230V Radius à leds	D114093-00002	2607538	110 €
1 profil palpeur CM2000	P111053	2600803	167 €
Transmetteur pour barre palpeuse	RADIOBAN/KIT	2603009 *	142 €
1 émetteur 2 touches 433 Mhz MITTO 2	D111904	2600534	44 €
1 serrure de verrouillage des vantaux 230V EBP	P123032-00001	2600836	199 €
2 plaques de fixation à souder pour attaches LUX/P4/P7	D730178	2600090	64 € (2 x 32 €)
TOTAL			4 088 €

Les accessoires de motorisations pour **les battants**

		Réf.	C.I.	Code	Prix (€HT)
SERRURES ELECTRIQUES					
	SERRURE EBP AC A230V 50-60HZ	P123032-00001		BFTALL	205 €
	SERRURE EBP BT A24V 50-60HZ	P123032-00003		BFTALL	271 €
	ECB DX SERRURE 12 V droite	D121016	2600590	BFTALL	226 €
	ECB SX SERRURE 12 V gauche	D121017	2600591	BFTALL	226 €
	ECB SERRURE 12 DV verticale	D121018	2600301	BFTALL	226 €
DISPOSITIFS DE DEVERROUILLAGE					
	SCP dispositif de déverrouillage à clé personnalisé pour ELI et SUB	N733502	2610959	BFTALL	350 €
	SCC dispositif de déverrouillage pour ELI et SUB BT	N733392	2600478	BFTALL	80 €
ACCESSOIRES					
	SFR B support pilier pour LUX-KUSTOS-PHOBOS-GIUNO (cote x <50mm)	N735002	2601324	BFTALL	54 €
	SFR B L support pilier pour LUX-KUSTOS-PHOBOS-GIUNO (cote x > 50mm)	N735003	2601367	BFTALL	65 €
	PLE plaque de fixation pour souder attaches KUSTOS/OROLUX/P4.5/7	D730178	2600090	BFTALL	32 €
	RIGEL 6 sonde température pour LUX/P4.5/P7	P111774	2611369	BFTALL	48 €
CARTES ELECTRONIQUES					
	RIGEL 6 centrale 1 ou 2 moteur 230V AV coffret+ ulink	D113833-00002	2600589	BFTALL	522 €
	THALIA P centrale de commande pour 2 moteurs 24V indus avec transfo	D113747-00002	2600583	BFTALL	522 €
KIT BATTERIE					
	Kit batteries et chargeur BBT BAT pour ZARA/THALIA L/THALIA P	P125020	2600844	BFTALL	247 €



LES MOTORISATIONS POUR LES PORTES DE GARAGE

Guide de sélection

	 FAMILLE BERMA	 FAMILLE ARGO	 FAMILLE PEGASO
Opérateurs	BERMA R BERMA SEB R BERMA SA R	ARGO BT A 20 ARGO BT A 35	PEGASO BCJA620L01/25L01 BCJA625L02/L11 BCJA620L11/25L12 BCJA645W01/W02/W11
Application	Résidentiel & Collectif	Tertiaire & Industrie	Tertiaire & Industrie
Utilisation	Très intensif	Très intensif Intensif	Semi intensif/Intensif (W01/02/W11)
Type de porte	Porte de garage résidentielle & collective	Porte sectionnelle industrielle	Porte sectionnelle industrielle
Surface de la porte	9m ²	A20 - 20m ² A35 - 35m ²	620L01/L11 - 20 m ² 625L01/L02/L11/L12 - 25 m ² W01/02/W11 - 45m ²
Tension Nominale	230V	24V	230V W01/02/W11 - 400V
Plus	Déblocage par bouton et ralentissement hydraulique SEB - par levier pour câble en acier SA - automatique	Eclairage intérieur incorporé	620L01/L11 Déverrouillage Chaîne 625L01/L02/L11/L12 Déverrouillage Rapide W01/02/W11 Déverrouillage chaîne
Fonctionnement			620L01/625L01/L02/W01/W02 Automatique 620L11/625L11/L12/W11 Homme Mort



PORTES
DE GARAGE
BASCULANTES

FAMILLE BERMA Code : BFTALL

Opérateurs Hydrauliques pour porte de garage basculante 230V

BERMA SEB R et BERMA SA R



BERMA SEB R
Réf. : P915105-00001 / C.I. : 2611520

1 582 €

BERMA SA R
Réf. : P915009-00001 / C.I. : 2600849

1 690 €



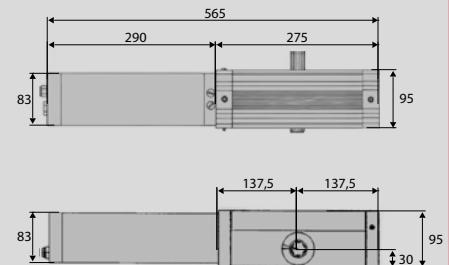
BERMA SEB R

- Opérateur hydraulique 230 V pour portes de garage basculantes d'une surface max de 9 m² usage très intensif.
- Déblocage par levier pour câble en acier et ralentissement hydraulique

BERMA SA R

- Opérateur hydraulique 230V pour portes de garage basculantes d'une surface max de 9m² usage très intensif.
- Déblocage automatique et ralentissement hydraulique

	BERMA SEB R	BERMA SA R
Couple maxi	320 Nm	320 Nm
Armoire de commande	RIGEL 6	RIGEL 6
Alimentation moteur	230 V	230 V
Puissance absorbée	250 W	250 W
Ralentissement	oui	oui
Réaction à l'impact	Embrayage hydraulique	Embrayage hydraulique
Blocage	hydraulique	serrure
Température d'utilisation	de -15 °C à 60 °C	de -15 °C à 60 °C





FAMILLE ARGO BTA Code : BFTALL

Opérateurs pour porte sectionnelle industrielle 24V

ARGO BTA 20 et ARGO BTA 35



OPÉRATEUR ARGO BTA 35
Réf. : P925260-00002 / C.I. : 2611642

1 410 €



OPÉRATEUR ARGO BT A 20
Réf. : P925258-00002 / C.I. : 2611637

1 125 €



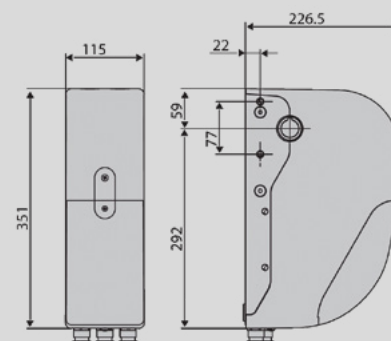
Opérateur ARGO BTA 35, 24V
avec centrale pour porte maxi 35 m²

Opérateur ARGO BT A 20, 24V
avec centrale pour porte maxi 20 m²



d-track er ready 24 V ecosol

	ARGO BTA 20	ARGO BTA 35
Armoire de commande	VENERE BTA	VENERE BTA
Puissance consommée	240 W	240 W
Couple	55 Nm	80Nm
Type de fin de course	Codeur absolu	
Vitesse max	30 tr/min	18tr/min
Réaction à l'impact	D-Track	
Blocage	Mécanique	
Déblocage	Corde	en option acier
Temp. d'utilisation	-15° +55° C	
Surface porte	20 m ²	35m ²



Configuration type pour porte de 16m²:

	Réf.	C.I.	Prix (€HT)
1 opérateur Argo BT A 20	P925258-00002	2611637	1 125 €
Boîte à boutons NO-NF	KDT-3	2602426	29 €
TOTAL			1 154 €



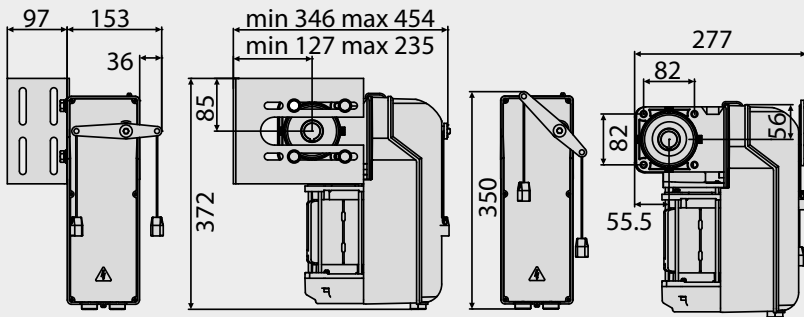
Astuce :

Argo BTA 35 : Rajouter un système de déverrouillage RCA ou RCAL en fonction de la hauteur



PEGASO B CJA UP & AUTO Code : BFTALL

Opérateur électromécanique pour portes sectionnelles industrielles 230V ou 400V



Opérateur électromécanique 230 V ou 400 V à usage semi-intensif pour la motorisation de portes sectionnelles industrielles jusqu'à 25 m² (Pegaso B Cja 625) ou jusqu'à 45 m².

Fin de course à codeur absolu, avec possibilité de réglage au sol avec une boîte à boutons.

Vitesse d'ouverture maximale 24 rpm et couple maximum 70 Nm (Pegaso B Cja625) ; Vitesse d'ouverture maximale 24 rpm et couple maximum 100 Nm (Pegaso B Cja 645).

PEGASO B CJA EN 400V

Réf. : P925204-00007 / C.I. : 2611573
PEGASO BCJA645W12 SEZ IND 400V SB UP **1 400 €**

Réf. : P925204-00005 / C.I. : 2600851
PEGASO BCJA645W02 SEZ IND 400V SB AU **1 357 €**

Réf. : P925203-00007 / C.I. : 2611568
PEGASO BCJA645W11 SEZ IND 400V C UP **1 400 €**

PEGASO B CJA EN 230V

Réf. : P925204-00004 / C.I. : 2611571
PEGASO BCJA625L02 SEZ IND 230V SB AU **1 357 €**

Réf. : P925203-00004 / C.I. : 2611565
PEGASO BCJA625L01 SEZ IND 230V C AU **1 357 €**

PEGASO B CJA

Diamètre de l'arbre	25.4 mm
Course	18 tours/min
Type de fin de course	codeur
Blocage	mécanique
Température d'utilisation	de -10 °C à 50 °C



Configuration type PEGASO B CJA en 400V - Mode Homme Mort :

	Réf.	C.I.	Prix (€HT)
1 moteur PEGASO BCJA645W11 SEZ IND 400V C UP	P925203-00007	2611568	1 357 €
PEGASO UP CONTROL 5 Boite à 3 boutons, précablé 5M fonction homme mort, boîte à boutons NO-NF	D121624	2607573	172 €
TOTAL			1 529 €








Configuration Type PEGASO B CJA en 400V - Mode automatique :

	Réf.	C.I.	Prix (€HT)
1 moteur PEGASO BCJA645W02 SEZ IND 400V SB AUTO	P925204-00005	260851	1317
1 armoire de commande LEO B CBB W01 pour PEGASO N 400V triphasé	D113768-00002	-	636
TOTAL			1953 €

Configuration Type PEGASO B CJA en 230V - Mode automatique :

	Réf.	C.I.	Prix (€HT)
1 moteur PEGASO BCJA625L02 SEZ IND 230V SB AUTO	P925204-00004	2611571	1317
1 armoire de commande LEO B CBB L01 pour PEGASO N 230V	D113767-00002	-	608
TOTAL			1 925 €

Les accessoires de motorisations pour portes de garage

		Réf.	C.I.	Code	Prix (€HT)
BERMA					
	CA1 : accessoires bras droits pour la pose d'un opérateur de la série BERMA sur porte basculante de 4 m maximum de large	N733038	2601334	BFTALL	259 €
	CA2 : accessoires bras droits pour la pose de deux opérateurs de la série BERMA sur porte basculante	N733040	2610890	BFTALL	312 €
	CA2C : accessoires pour l'installation de deux opérateurs de la série BERMA sur porte basculante (bras courbes)	N733041	2610891	BFTALL	259 €
	CAS1 : accessoires bras droits pour la pose d'un opérateur Berma L = 1000 mm version Espagne	N733042	2610892	BFTALL	259 €
	CAS1L : accessoires bras droits pour la pose d'un opérateur Berma L = 1500 mm version Espagne	N733074	2610896	BFTALL	355 €
	CAS2 : accessoires bras droits pour la pose de deux opérateurs Berma L = 1000 mm version Espagne	N733048	2610893	BFTALL	247 €
	CAS2L : accessoires bras droits pour la pose de deux opérateurs Berma L = 1500 mm version Espagne	N733075	2600787	BFTALL	355 €
	SEB : déverrouillage extérieur par clé pour les opérateurs BERMA, FORB, IGÉA LB et IGÉA LB BT	N733020	2601471	BFTALL	75 €
ARGO BTA					
	RCA : déverrouillage à levier par câble en acier, longueur 3.5 m, pouvant être couplé aux modèles BOX.	N733421	2600967	BFTALL	48 €
	RCAL : déverrouillage à levier par câble en acier, longueur 7 m, pouvant être couplé aux modèles BOX.	N733422	2600457	BFTALL	65 €



LES BORNES DISSUASIVES URBAN

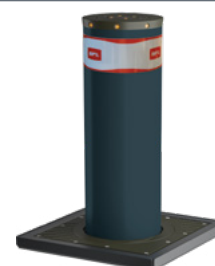
Guide de sélection



**FAMILLE
STOPPY**



**FAMILLE
PILLAR**



**FAMILLE
XPASS**

Opérateurs	STOPPY MBB KIT 219/500.C 230 C + LC + LI + RAL B 115/500 + RAL 219/700.C 230 C + LC + LI RAL B 200/700 + RAL	PILLAR B 275/600.6C L + SD + RAL + LI B 275/800.6C L + SD + RAL + LI	XPASS B 275/800C L + SD + RAL + LI B 330/1200 BODY L + RAL + LI B 330/1200 HYDR. UNIT + EFO + 60Hz
Application	Tertiaire & Industrie	Urban, Tertiaire & Industrie	Urban, Tertiaire & Industrie
Type de borne	Electromécanique	Hydraulique	Hydraulique de dissuasion
Hauteur du cylindre	490 mm 700 mm	600 mm 800 mm	800 mm 1200 mm
Diamètre du cylindre	114 mm (B115) 194 mm (B200) 219 mm (219)	273 mm	273 mm 330 mm
Résistance au défoncement			800000J 2100000J
Plus	Ralentissement en ouverture et fermeture	Chapeau avec feux RAL personnalisé version en acier inoxydable SD - Version Security & Device	RAL personnalisé + version en acier inoxydable + SD (Version Security & Device) B330/1200 BODY (Résistance optimale au défoncement Certification anti-terrorisme RAL personnalisé) version en acier inoxydable) (+60Hz) (+EFO / Relevage rapide en cas d'urgence 1.5s)



Tous les modèles de bornes existent aussi en version fixe afin d'uniformiser vos accès.
Nom de famille produit : Ranch



FAMILLE STOPPY Code : BFTALL

Borne électromécanique à usage intensif



BORNE STOPPY B ÉLECTROMÉCANIQUE 230V

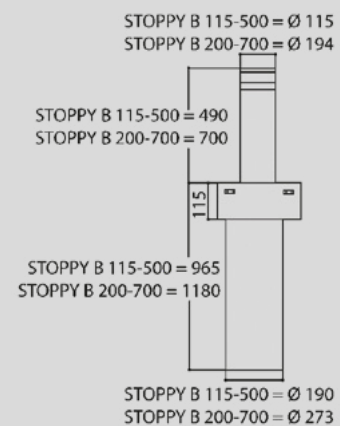


Les versions de Stoppy B

STOPPY B 200/700 Réf. : P970089-00001 / C.I. : 2601350	3 531 €
STOPPY B 115/500 Réf. : P970088-00001 / C.I. : 2450128	3 072 €

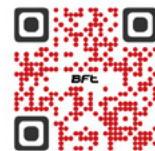


Armoire de commande	PERSEO CBE
Diamètre du cylindre	200 mm
Hauteur du cylindre	700 mm
Vitesse de déplacement	7 s
Rés. au défoncement	70 000 j
Blocage	Électro-frein
Type de fin de course	Capteur magnétique Reed
Manoeuvre manuelle	Révers. en cas de coupure
Temp. d'utilisation	-40° +60° C
Indice de protection	IP67
RAL	7015
Temp. d'utilisation	-10° +60° C



Configuration type

	Réf.	C.I.	Prix (€HT)
1 borne Stoppy B électromécanique 230v	P970089-00001	2601350	3 531 €
1 centrale de commande PERSEO CBE	D113812-00002	2600139	813 €
2 détecteurs de masse magnétique 230V	RMM230B	2603087 *	258 € (2 x 129€)
2 boucles magnétiques à encastrer 6m	BCL-6N	2601896 *	106 € (2 x 53€)
2 modules pour Totem	P800116	2601356	2 714 € (2 x 1357€)
1 couvercle lumineux LED TLight	P800117	2601354	1 023 €
1 base d'ancrage TPF	P800040	2607207	65 €
Options :			
1 panneau Totem PAN2 pour feu vert/rouge	00394381	2602685	373 €
Led traffic light	00385251	2604460	667 €
TCAP Couvercle Standard Totem	P800108	2601355	135 €
1 kit batterie et chargeur STOPPY Bat	P975005	2601390	382 €
TOTAL avec options			10 067 €



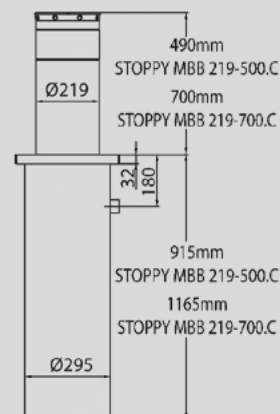
BORNE STOPPY MBB ÉLECTROMÉCANIQUE



Les versions de Stoppy MBB

STOPPY MBB 220/700 Réf. : R950009-00003 / C.I. : 2601352	6 156 €
STOPPY MBB KIT 219/500.C 230 L C Réf. : R950008-00003 / C.I. : 2600971	5 920 €
STOPPY MBB KIT 219/500.C 230 LI C Réf. : R950008-00004 / C.I. : 2600970	6 501 €
STOPPY MBB KIT 219/700.C 230 LI C Réf. : R950009-00004 / C.I. : 2601353	6 289 €

Armoire de commande	PERSEO CBE
Diamètre du cylindre	220 mm
Hauteur du cylindre	700 mm
Temps de manœuvre	9 s
Rés. au défoncement	150 000 j
Blocage	Électro-frein
Type de fin de course	Capteur magnétique Reed
Manoeuvre manuelle	Révers. en cas de coupure
Temp. d'utilisation	-40° +60° C
Indice de protection	IP67
RAL	7015



Configuration type

	Réf.	C.I.	Prix (€HT)
1 Borne Stoppy MBB électromécanique	R950009-00003	2601352	6 156 €
1 centrale de commande PERSEO CBE	D113812-00002	2600139	813 €
2 détecteurs de masse magnétique 230V	RMM230B	2603087 *	258 € (2 x 125€)
2 boucles magnétiques à encastrier 6m	BCL-6N	2601896 *	106 € (2 x 53€)
2 modules pour Totem	P800116	2601356	2 714 € (2 x 1357€)
1 couvercle lumineux LED TLight	P800117	2601354	1 023 €
1 base d'ancrage TPF	P800040	2607207	65 €

Options :

1 panneau Totem PAN2 pour feu vert/rouge	00394381	2602685	373 €
Led traffic light	00385251	2604460	667 €
TCAP Covercle Standard Totem	P800108	2601355	135 €
1 kit batterie et chargeur STOPPY Bat	P975005	2601390	382 €

TOTAL avec options

12 692 €



FAMILLE XPASS Code : BFTALL

Borne hydraulique anti-terroriste



BORNE XPASS B 275/800 C L SD

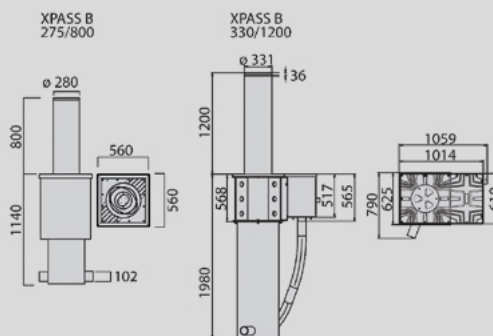


Les versions de XPASS B 275/800 C L SD

XPASS B 275/800 Réf. : P970094-00003 / C.I. : 2605589	12 297 €
XPASS B 275/800C L Réf. : P970094-00001 / C.I. : 2605587	12 297 €
XPASS B 275/800C LI Réf. : P970094-00002 / C.I. : 2605588	14 348 €
XPASS B 275/800C LI SD Réf. : P970094-00004 / C.I. : 2605590	14 348 €



Armoire de commande	PERSEO CBE
Diamètre du cylindre	275 mm
Hauteur du cylindre	800 mm
Temps de manœuvre	4 s
Rés. au défoncement	730 000 j
Type de fin de course	Capteur magnétique Reed
Manoeuvre manuelle	Révers. par clé en cas de coupure
Temp. d'utilisation	-40° +60° C
Indice de protection	IP67
RAL	7015



Configuration type

	Réf.	C.I.	Prix (€HT)
1 Borne XPASS 800 avec maintien si coupure	P970094-00003	2605589	12 297 €
1 centrale de commande PERSEO CBE	D113812-00002	2600139	813 €
2 détecteurs de masse magnétique 230V	RMM230B	2603087 *	258 € (2 x 125 €)
2 boucles magnétiques à encastrer 6m	BCL-6N	2601896 *	106 € (2 x 53 €)
2 modules pour Totem	P800116	2601356	2 714 € (2 x 1 357 €)
1 couvercle lumineux LED TLight	P800117	2601354	1 023 €
1 base d'ancrage TPF	P800040	2607207	65 €

Options :

1 panneau Totem PAN2 pour feu vert/rouge	00394381	2602685	373 €
Led traffic light	00385251	2604460	667 €
TCAP Covercle Standard Totem	P800108	2601355	382 €

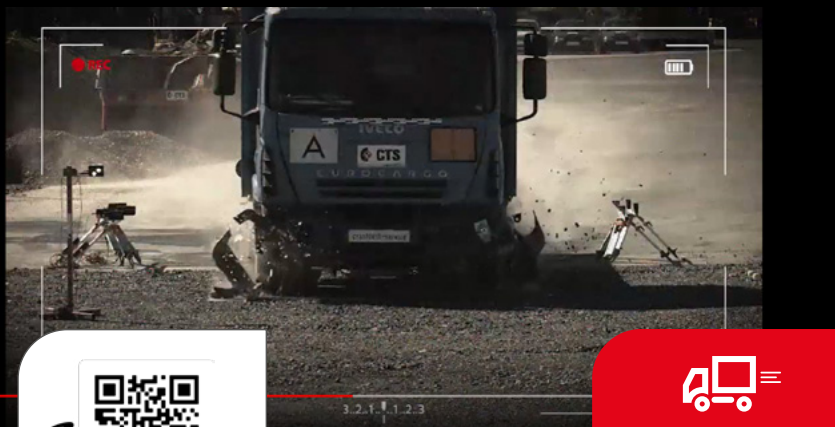
TOTAL avec options

18 698 €



Astuce : existe en acier inoxydable AISI 316

BORNE XPASS B 330/1200



SCAN ME

Voir la vidéo
crash test



Le MIRA Ltd, également connu sous la dénomination Motor Industry Research Association est une *Limited company*, basée près de Nuneaton à Hinckley and Bosworth dans le Leicestershire au Royaume-Uni, qui fait commerce de services dans l'ingénierie, la recherche, les essais, l'information et la certification dans le secteur automobile.

Bornes de protection antiterrorisme testées et certifiées (par crash tests) par une entreprise indépendante selon les normes IWA14-1:2013 V/7200[N3C]/80/90 (équivalentes à la norme américaine « K12 »).

Unité de commande hydraulique latérale indépendante pour chaque borne de protection : en cas de défaillance d'une unité de commande, les autres bornes restent fonctionnelles.

Les versions de XPASS B 330/1200

XPASS B 330/1200 C L SD Réf. : P970095-00001 / C.I. : P970095-00001	36 720 €
XPASS B 330/1200 C LI Réf. : P970095-00002 / C.I. : NC	39 281€

À noter : L pour led intégré à la borne, I pour inox, SD pour bloquant.

Opérateur	Borne hydraulique	
Tension	230 V	
Hauteur du fût	1200 mm	
Épaisseur	25 mm	
Diamètre du fût	330 mm	
Temps de montée	5,3 s maxi	5,3 s maxi (1,5 s en cas d'urgence)
Traitement du fût *	Acier peint RAL 7015 et film réflecteur h : 100 mm	
Temps d'abaissement	4 s	
Unité de commande	PERSEO CBE 230.P SD	
Résistance à la rupture	2 100 000 J	
Fréquence d'utilisation	2 000 Op/jour	
Norme de référence antiterrorisme	IWA14-1:2013 V/7200[N3C]/80/90	
Type de contacteur de fin de course	Capteur magnétique à lames	
Opération manuelle	Réversible avec clé mécanique sans alimentation électrique	
Conditions ambiantes	-40 °C +60 °C	



Configuration type

	Réf.	C.I.	Prix (€HT)
1 Borne XPASS 330/1200C	P970095-00001	P970095-00001	36 720 €
1 centrale de commande PERSEO CBE	D113812-00002	2600139	813 €
TOTAL			37 533 €



PILLAR B Code : BFTALL

Borne hydraulique à usage intensif

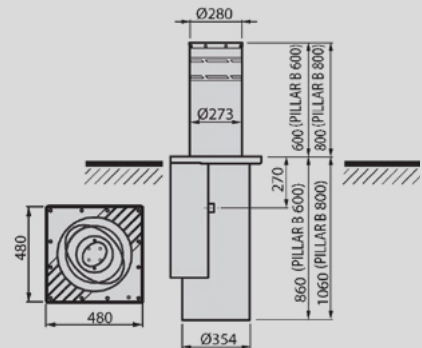


Les versions de PILLAR B

PILLAR B 275/800 Réf. : P970093-00003 / C.I. : 2601347	7 481 €
PILAR B 275/800.6C L Réf. : P970093-00001 / CI : 2601346	8 337 €
PILAR B 275/800.6C LI Réf. : P970093-00002 / CI : 2605581	9 471 €
PILAR B 275/600.6C L Réf. : P970092-00001 / CI : 26000877	7 184 €
PILAR B 275/600.6C LI Réf. : P970092-00002 / CI : 2605576	9 397 €
PILAR B 275/600.6C L SD Réf. : P970092-00003 / CI : 2601339	7 184 €
PILAR B 275/600.6C LI SD Réf. : P970092-00004 / CI : 2605577	9 397 €

- Existe en hauteur 600 avec les mêmes déclinaisons de modèles.
- Deux modèles hauteur 800 existent en épaisseur de fût 10 mm.

Armoire de commande	PERSEO CBE
Diamètre du cylindre	275 mm
Hauteur du cylindre	800 mm
Temps de manœuvre	6.5 s
Rés. au défoncement	250 000 j
Type de fin de course	Capteur magnétique Reed
Manoeuvre manuelle	Trappe + clé
Temp. d'utilisation	-40° +60° C
Indice de protection	IP67
RAL	7015



Configuration type

	Réf.	C.I.	Prix (€HT)
1 Borne Pillar B hydraulique bloquant	P970093-00003	2601347	7 481 €
1 centrale de commande PERSEO CBE	D113812-00002	2600139	813 €
2 détecteurs de masse magnétique 230V	RMM230B	2603087 *	258 € (2 x 125 €)
2 boucles magnétiques à encastrer 6m	BCL-6N	2601896 *	106 € (2 x 53 €)
2 modules pour Totem	P800116	2601356	2 714 € (2 x 1317€)
1 couvercle lumineux LED TLight	P800117	2601354	1 023 €
1 base d'ancrage TPF	P800040	2607207	65 €

Options :

1 panneau Totem PAN2 pour feu vert/rouge	00394381	2602685	373 €
Led traffic light	00385251	2604460	667 €
TCAP Covercle Standard Totem	P800108	2601355	382 €

TOTAL avec options

13 882 €



Astuce : existe en acier inoxydable AISI 316



TOTEMS

TOTEM MODULE Code : BFTALL



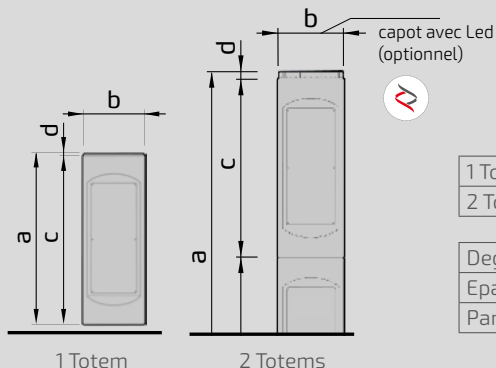
- Totem approprié pour l'assistance et l'installation des contrôles d'accès (bornes, barrières) en zone urbaine, et accessoires équipés de connecteurs sur rail DIN.
- Conçu en 1 module ou 2 empilés.



Capot avec Lumière LED (optionnel)

CARACTÉRISTIQUES TECHNIQUES

- Modules empilables
- Modules pouvant être regroupés jusqu'à 2 Totems
- IP55 protection





	a	b	c	d
1 Totem	893	Ø320	888	5
2 Totems	1806	Ø320	888	30

Degrés de protection	IP 55
Épaisseur du Totem	2.5 mm
Panneaux	Acier peint

Configuration type

	Réf.	C.I.	Prix (€HT)
2 modules pour Totem	P800116	2601356	2 714 € (2 x 1317€)
1 couvercle lumineux LED TLight	P800117	2601354	1 023 €
1 base d'ancrage TPF	P800040	2607207	65 €
Options :			
1 panneau Totem PAN2 pour feu vert/rouge	00394381	2602685	373 €
Led traffic light	00385251	2604460	667 €
TCAP Covercle Standard Totem	P800108	2601355	135 €
TOTAL avec options			4 977 €

Les accessoires de motorisations pour bornes dissuasives

		Réf.	C.I.	Code	Prix (€HT)
	BOLLARD CABLE EXT25 : supplément câble 25 m pour bornes de dissuasion (à ajouter aux 10 fournis avec la borne)	P800114	2605291	BFTALL	517 €
	BOLLARD CABLE EXT50 : supplément câble 50 m pour bornes de dissuasion (à ajouter aux 10 fournis avec la borne)	P800115	2605292	BFTALL	861 €
	BATT-EB : kit batteries de secours pour maintenir les bornes en position haute en cas de panne de courant	P975005	2601390	BFTALL	382 €
	TPF : plaque de fondation et d'ancrage pour totem	P800040	2607207	BFTALL	65 €

NOTES

.....

.....

.....

.....

.....

.....

.....

.....

.....

.....

.....

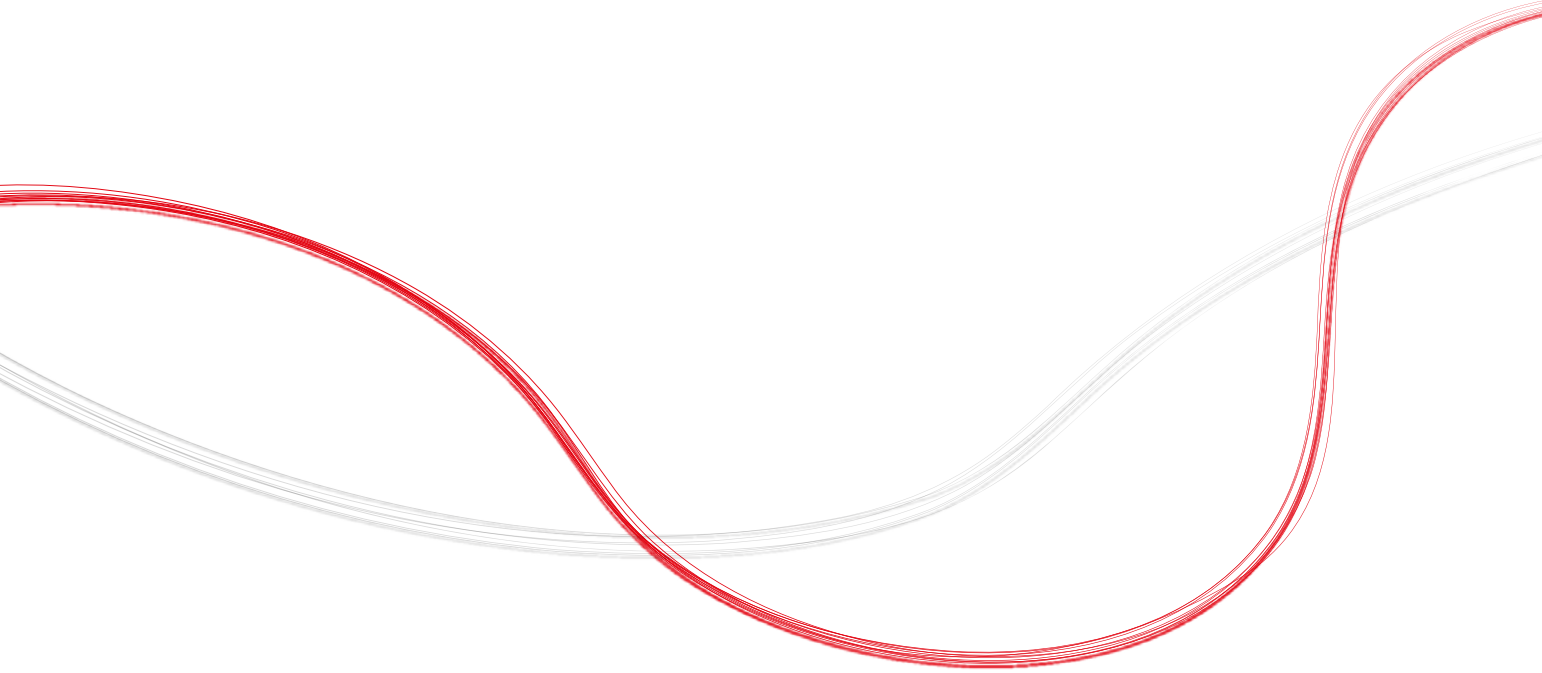
.....

.....

.....

.....

.....





LES BARRIÈRES URBAN

Guide de sélection



**MOOVI 30
& 60 RMM**

**GIOTTO BTA
ULTRA 36 & 36 XL**

**MAXIMA
ULTRA 36**

**MAXIMA
ULTRA 36 EX4**

**MAXIMA
ULTRA 68**

Applications	Résidentiel Collectif	Résidentiel Collectif / Tertiaire et Industrie	Tertiaire et Industrie / Urban	Tertiaire et Industrie / Urban	Tertiaire et Industrie / Urban
Alimentation du moteur	230v	24V	230V	230V	230V
Compatible Ecosol	-	☑	-	-	-
Largeur de passage	3 à 5m	3 à 5m	3 à 6m	3 à 4m	4 à 8m
Nombre de cycle / jour	1000 cycles à 3m	5000 cycles à 3m	20000 cycles à 3m	20000 cycles à 3m	3000 cycles à 8m
Vitesse maximum ouverture / fermeture	4s / 3m 8s / 6m	2,2s / 3m 4s / 6m	0,7s / 3m 3,9s / 6m	0,9s / 3m 1,5s / 4m	5s / 6m 6s / 8m
Variateur de fréquence : fluidité d'ouverture et fermeture	-	-	☑	☑	☑
Testé pour	/	3 000 000	5 000 000	7 000 000	2 000 000
Ouverture d'urgence	-	-	-	☑	-
Certification Confor- mité Européenne	☑	☑	☑	☑	☑
Compatibilité U-Link	☑	☑	☑	☑	☑

Je veux... PILOTER pour ouvrir ou fermer facilement la barrière

Pilotage avec une télécommande	☑ 63 Max	☑ 63 Max	☑ 2048 Max	☑ 2048 Max	☑ 2048 Max
Sortie état barrière fermée (pour la gestion de parking)	-	☑	☑	☑	☑
Régler les vitesses d'ouverture ou fermeture	-	☑	☑	☑	☑

Je veux... AMÉLIORER la gestion du trafic grâce à la visibilité et signalétique de la barrière

Leds intégrés à la lisse	☑ Rouge	☑ Rouge / vert	☑ Rouge / vert	☑ Rouge / vert	☑ Rouge / ver
Chapeau Led sur le coffre	-	☑	☑	-	-

Je veux... SÉCURISER et renforcer la barrière contre le vandalisme ou le vent

Système de verrouillage	☑	☑	☑	☑	☑
Renfort de lisse	-	☑	☑	☑	☑
Résistance au vent (5 m) avec renfort d'1 m	/	120 Km/h	120 Km/h	120 Km/h	140 Km/h
Double bras pour lisse	-	-	-	-	☑

Je veux... MANŒVRER même en cas de coupure de courant

Déverrouillage manuel extérieur	Manuelle avec une clé	Manuelle avec une clé	Manuelle avec une clé	Ouverture d'urgence intégrée	Manuelle avec une clé
--	-----------------------	-----------------------	-----------------------	------------------------------	-----------------------

Tous nos modèles de barrière sont disponibles en RAL personnalisé et en INOX

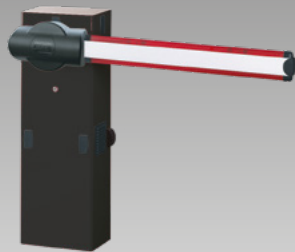




FAMILLE MOOVI Code : BFTALL

Barrière électromécanique avec variateur de fréquence

MOOVI 30RMM et 60RMM



BARRIÈRE MOOVI 30RMM
Réf. : P940063-00002 / C.I. : 2605319

1 529 €



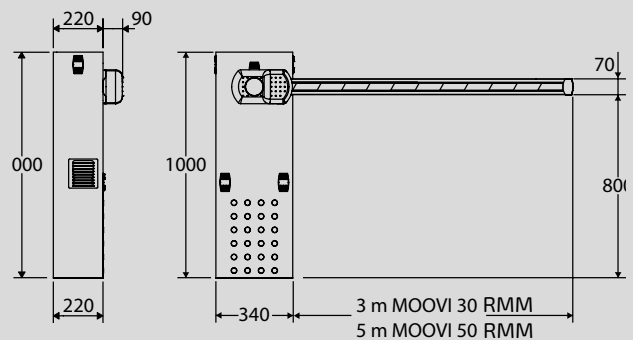
BARRIÈRE MOOVI 60RMM
Réf. : P940065-00002 / C.I. : 2605323

1 529 €

- Gamme de barrières pour usage très intensif permettant de contrôler des passages utiles jusqu'à 6 mètres.
- Grâce à la large gamme d'accessoires, ces barrières représentent la solution idéale pour tous systèmes de contrôle d'accès en tous contextes.



	MOOVI 30 RMM	MOOVI 60 RMM
Passage utile (maxi)	3 m	6 m
Centrale de commande	LEO D CBB	LEO D CBB
Alimentation moteur	230 V	230 V
Puissance absorbée	300 W	300 W
Type de fin de course	Electronique	Electronique
Ralentissement	Oui	Oui
Blocage	Mécanique	Mécanique
Débloccage	Clé perso.	Clé perso.
Réaction au choc	Codeur	Codeur
Fréquence d'utilisation	Intensif	Semi intensif
Degré de protection	IP24	IP24



Configuration type

	Réf.	C.I.	Prix (€HT)
1 barrière MOOVI 30 RMM 230V passage 3m	P940063-00002	2605319	1 529 €
1 base d'ancrage pour GIOTTO CBO	D730251	2608500	65 €
1 support de fixation OMEGA ATG lisse ronde	N999513	2600796	145 €
1 lisse de 3m AT 3 pour GIOTTO	N728031	2600781	188 €
1 fourche d'appui réglable FAF 2R	P120025	2600825	290 €
1 paire de photocellules électriques DESME	P111526	2600547	75 €
1 émetteur 2 touches 433 Mhz MITTO B RCB02	D111904	2600534	44 €
ACV20 KIT ANTIVADALE SERIE DESME 57HT	P903024	2600847	70 €

Options :

1 profil de couverture PCA N3 3.25m	P120028-00001	2600953	65 €
1 Radius leds feu clignotant orange 230v	D114094-00002	2607540	77 €
1 support clignotant RADIUS B00R02	P123025	2600837	16 €
1 détecteur de masse magnétique 230 V	RMM230B	2603087 *	125 €
1 boucle magnétique à encastrer 6 m	BCL-6N	2601896 *	53 €

TOTAL avec options

2 742 €



BARRIÈRES

FAMILLE GIOTTO ULTRA Code : BFTALL

Barrière électromécanique à usage intensif

GIOTTO ULTRA 36 et GIOTTO ULTRA 36 XL



GIOTTO BT A ULTRA 36 : 2M À 4M
Réf. : P940100-00002 / C.I. : 2605398

2 088 €



GIOTTO BT A ULTRA 36 XL : 3M À 6M
Réf. : P940101-00002 / C.I. : 2605399

2 261 €



er ready



24 V

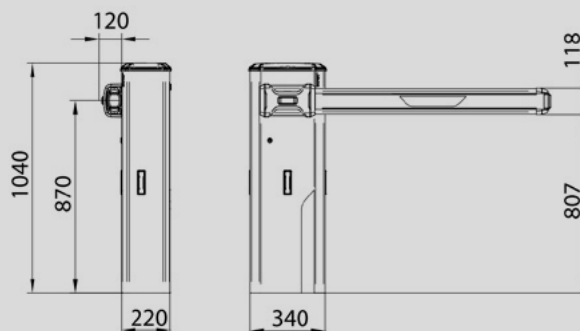


ecosol



U-Link

Armoire de commande	Merak Giotto Ultra 36
Puissance absorbée	300W
Type de fin de course	Electromécanique
Vitesse d'ouverture/ fermeture	2,2 s
Nb. de cycles/24h	3m - 5000 6m - 2000
Réaction à l'impact	Encodeur
Blocage	Mécanique
Déverrouillage	Par clé personnalisée
Température de fonctionnement	- 20°C + 55°C
Indice de Protection	IP 54
RAL	7015



Configuration type

	Réf.	C.I.	Prix (€HT)
1 barrière GIOTTO ULTRA 36 pour passage 3m	P940100-00002	2605398	2 088 €
1 base d'ancrage CBO	D730251	2608500	65 €
1 support de fixation Omega PS	P120100	2605247	312 €
1 lisse de 3m BAR PS 30	P120087-00001	2601376	259 €
1 fourche d'appui réglable FAF 2R	P120025	2600825	290 €
1 paire de photocellules COMPACTA	P111782	2601411	80 €
Options :			
LIGHT PS 30 190	P120089-00001	2601382	215 €
1 carte GT gestion éclairage	P120116	2601492	54 €
1 détecteur de masse magnétique 230 V	RMM230B	2603087 *	125 €
1 boucle magnétique à encastrer 6 m	BCL-6N	2601896 *	53 €
TOTAL avec options			3 541 €



FAMILLE MAXIMA ULTRA Code : BFTALL

Barrière électromécanique avec variateur de fréquence



MAXIMA ULTRA 36

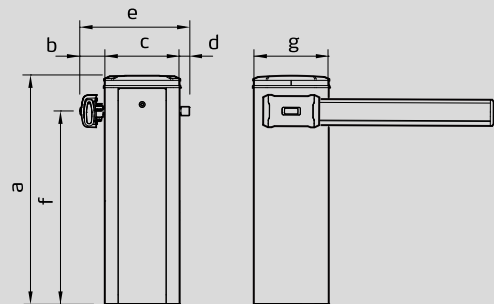


Les versions de MAXIMA ULTRA 36

MAXIMA ULTRA 36 Réf. : P940093-00002 / C.I. : 2600943	3 186 €
MAXIMA ULTRA 36 RAL Réf. : P940093-00102 / C.I. : 2601391	4 165 €
MAXIMA ULTRA 36 INOX Réf. : P940093-00202 / C.I. : 2605378	6 797 €
MAXIMA ULTRA 36 XL Réf. : P940094-00002 / C.I. : 2451224	3 412 €
MAXIMA ULTRA 36 XL RAL Réf. : P940094-00102 / C.I. : 2601575	4 247 €
MAXIMA ULTRA 36 XL INOX Réf. : P940094-00202 / C.I. : 2605384	6 942 €
MAXIMA ULTRA 36 EX4 Réf. : P940093-00012 / C.I. : 2612806	3 444 €
MAXIMA ULTRA 36 XL EX4 Réf. : P940094-00012 / C.I. : 2613364	3 444 €



Armoire de commande	CSB XTREM
Puissance consommée	370 W
Type de moteur	Asynchrone triphasé
Nombre de cycles	20 000
Ralentissement	ouv. et ferm.
Temps de manœuvre	0.7 s à 3.9 s
Réaction à l'impact	Codeur
Blocage	Mécanique
Déblocage	Intérieur de la structure
Temp. d'utilisation	-40° +60° C
Indice de protection	IP55
RAL	7015



a	b	c	d	e	f	g
1030	110	338	45	493	870	338

Configuration type

	Réf.	C.I.	Prix (€HT)
1 barrière MAXIMA ULTRA 36 pour passage 6 m	P940093-00002	2600943	3 186 €
1 capot avec leds	P940095-00003	2451249	344 €
Base d'encrage DIMA PRO 36	P120088	2601264	65 €
1 carte ALLU MAXIMA ULTRA	P120075	2601276	97 €
1 support de fixation Omega PS	P120084-00000	2601263	312 €
1 lisse de 3m BAR PS 30	P120087-00001	2601376	259 €
1 fourche d'appui réglable FAF 2R	P120025	2600825	290 €
Kit AKTA ANTIVANDALE 126HT	P111540	2611276	145 €

Options :

Renfort interne pour lisse bar	P120091	2601388	97 €
LIGHT PS 30	P120089-00001	2601382	215 €
1 paire de colonette PHP A	P903028	2600992	124 €
1 paire d'adaptateur pour AKTA	P903025	2600848	16 €
1 détecteur de masse magnétique 230 V	RMM230B	2603087 *	125 €
1 boucle magnétique à encastrier 6m	BCL-6N	2601896 *	53 €
1 herse de 2 mètres BTM SKIRT	P120085	2601279	290 €
1 pied pendulaire ADJ FOOT	P120093	2451250	210 €

TOTAL avec options

5 828 €



Astuce :

Disponible en version ouverture automatique en cas de coupure de courant, allant jusqu'à 4m de passage libre.

MAXIMA ULTRA

36 EX 4:

Réf. : P940093-00012

C.I. : 2612806

3 444 €



MAXIMA ULTRA 68 SM

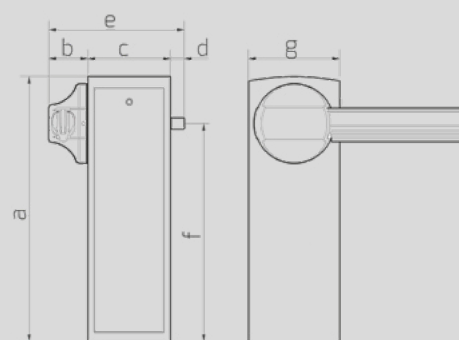


Réf. : P940074-00002
C.I. : 2600872

3 983 €



Armoire de commande	CSB XTREM
Puissance consommée	370 W
Type de moteur	Asynchrone triphasé
Nombre de cycles	5 600
Ralentiement	ouv. et ferm.
Temps de manœuvre	3.9 s
Réaction à l'impact	Codeur
Blocage	Mécanique
Déblocage	Intérieur de la structure
Temp. d'utilisation	-30° +60° C
RAL	7015
Indice de protection	IP65



MODÈLE

a	b	c	d	e	f	g
1155	170	360	60	590	950	400

Configuration type

	Réf.	C.I.	Prix (€HT)
1 barrière MAXIMA ULTRA 68	P940074-00002	2600872	3 983 €
1 support fixation Omega ATML XT MAXIMA ULTRA 68	P120046	2450118	404 €
1 lisse de 6m ATML 60	P120041	2450117	656 €
1 caoutchouc PCA ATML 8	P120053-00003	2601318	177 €
1 fourche d'appui réglable FAF 2R	P120025	2600825	290 €
Ressort jaune MLC9	P120060	2450120	242 €
Ressort blanc MLC7.5	P120059	2601309	242 €
Kit AKTA ANTIVANDALE 126HT	P111540	2611276	145 €

Options :

1 carte ALLU MAXIMA ULTRA	P120075	2601276	97 €
Extension de 2m pour lisse, total 8m ATML EXT 2	P120042	2600827	372 €
1 paire de colonette PHP A	P903028	2600992	124 €
1 paire d'adaptateur pour AKTA	P903025	2600848	16 €
1 détecteur de masse magnétique 230 V	RMM230B	2603087 *	125 €
1 boucle magnétique à encastrer 6 m	BCL-6N	2601896 *	53 €
1 herse de 3m RST ATM	P120049	2601321	409 €
1 pied pendulaire GA ATM	P120050	/	150 €
Renfort pour lisse IS ATML	P120078	2605229	145 €

TOTAL avec options

7 630 €



Astuce :

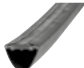
Découvrez les abaques de ressorts de la Maxima Ultra 36 page 184 et de la Maxima Ultra 68 SM page 185

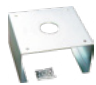




Les accessoires de motorisations pour **barrières levantes**

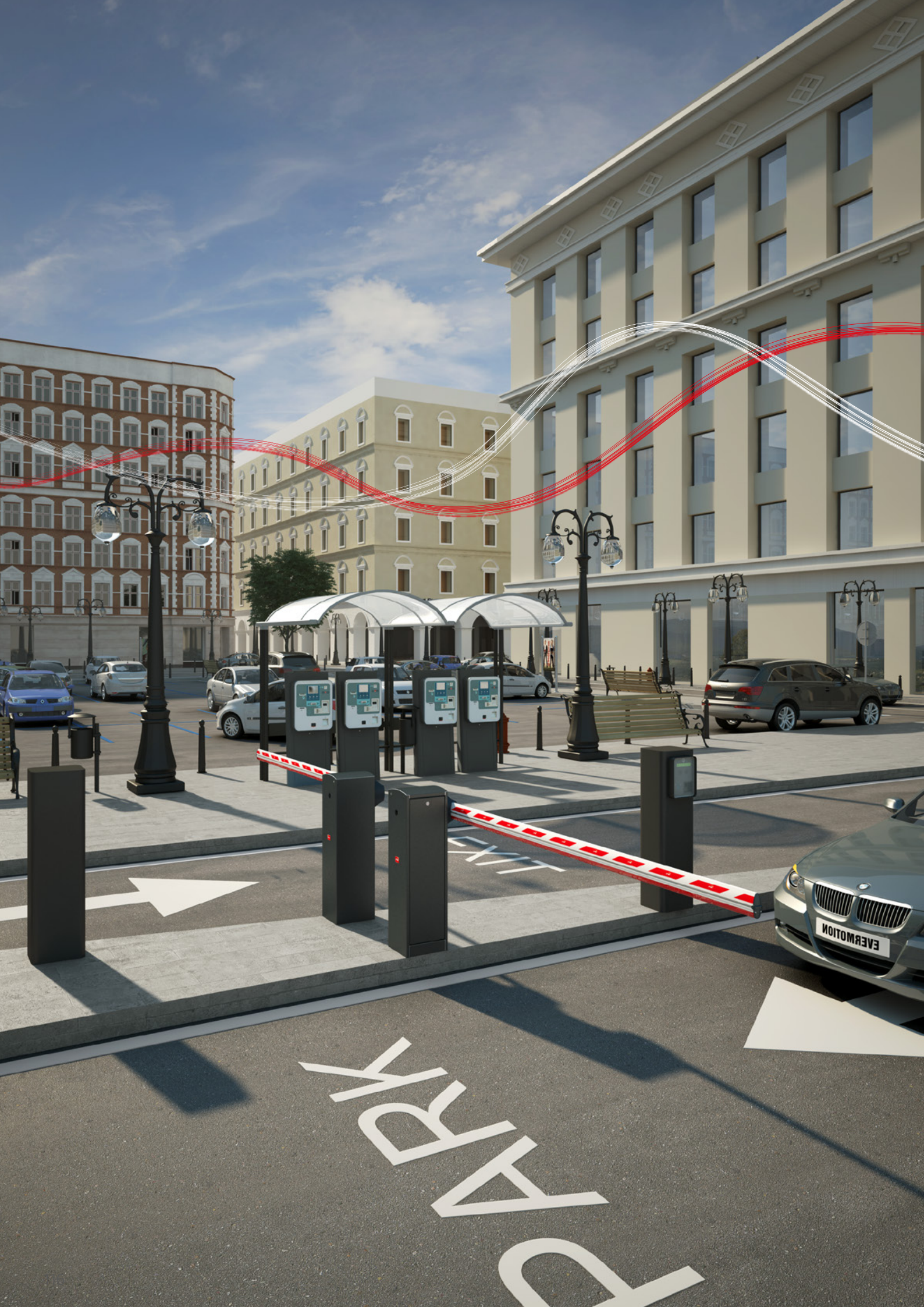
		Réf.	C.I.	Code	Prix (€HT)
ACCESSOIRES COMMUNS : MAXIMA ULTRA 36 ET GIOTTO ULTRA 36					
	BOOM PS30 : barre d'aluminium, passage utile L = 3 m avec catadioptrés rouges. Caoutchouc et profil optique supérieur fournis. Éclairage exclu.	P120087-00001	2601376	BFTALL	259 €
	BOOM PS40 : barre d'aluminium, passage utile L = 4 m avec catadioptrés rouges. Caoutchouc et profil optique supérieur fournis. Éclairage inclus.	P120087-00002	2601377	BFTALL	323 €
	BOOM PS50 : barre d'aluminium, passage utile L = 5 m avec catadioptrés rouges. Caoutchouc et profil optique supérieur fournis. Éclairage exclu.	P120087-00003	2601378	BFTALL	414 €
	BTM-SKIRT Herse simple L=2m. pour MAXIMA et GIOTTO ULTRA 36	P120085	2601279	BFTALL	290 €
	LIGHT PS 30-B : kit d'éclairage à LED à haute luminosité, coloris rouge-vert, à installer sur des barres BOOM PS jusqu'à 3 mètres. Alimentation exclue.	P120089-00001	2601382	BFTALL	215 €
	LIGHT PS 40-B : kit d'éclairage à LED à haute luminosité, coloris rouge-vert, à installer sur des barres BOOM PS jusqu'à 4 mètres. Alimentation exclue.	P120089-00002	2601383	BFTALL	264 €
	LIGHT PS 50-B : kit d'éclairage à LED à haute luminosité, coloris rouge-vert, à installer sur des barres BOOM PS jusqu'à 5 mètres. Alimentation exclue.	P120089-00003	2601384	BFTALL	323 €
	LIGHT PS 60-B : kit d'éclairage à LED à haute luminosité, coloris rouge-vert, à installer sur des barres BOOM PS jusqu'à 6 mètres. Alimentation exclue.	P120089-00004	2601278	BFTALL	387 €
	HYPHEN PS : renfort interne/jonction pour tiges BOOM PS. Déjà inclus dans les barrières Maxima Ultra 36 XL, mais tout de même recommandé L > = 5 m.	P120091	2601388	BFTALL	97 €
	HYPHEN PRO : renfort 1.75M pour lisse PS	P120108	2605251	BFTALL	140 €
	ADJ-FOOT : Pied pendulaire réglable avec amortisseur pour lisse PS	P120093	2451250	BFTALL	210 €
	Kit clé porte MAXIMA ULTRA 36/35/68 (UNIT)	I100628-60010	2601477	BFTALL	18 €
ACCESSOIRES SPÉCIFIQUES À LA MAXIMA ULTRA 36					
	CSB XT: centrale de commande intégrée pour 1 opérateur en 230 V pour barrières	I271514-60001	2610456	BFTALL	1 011 €
	Couronne MAXIMA U36 : chapeau sans éclairage pour Maxima Ultra 36 .	P940095-00000	2601327	BFTALL	215 €
	Couronne RGB MAXIMA U36 : chapeau avec éclairage RGB pour Maxima Ultra 36 . Fonction : clignotant, feu de circulation, diagnostic.	P940095-00003	2451249	BFTALL	344 €
	BOOM PS60 : barre d'aluminium, passage utile L = 6 m avec catadioptrés rouges. Caoutchouc et profil optique supérieur fournis. Éclairage inclus.	P120087-00004	2601277	BFTALL	469 €

		Réf.	C.I.	Code	Prix (€HT)
ACCESSOIRES SPÉCIFIQUES À LA MAXIMA ULTRA 36 (suite)					
	OMEGA PS MAXIMA U36 : fixation individuelle du carter de protection des mains et vis pour MAXIMA ULTRA 36. Barre BOOM PS exclue.	P120084-00000	2601263	BFTALL	312 €
	ALLU 2 MAXIMA ULTRA : alimentation pour kit ATM LIGHT sur les barrières Maxima Ultra	P120075	2601276	BFTALL	97 €
	FULL-SKIRT : Herse de lisse complète (supérieure et inférieure) pour tiges BOOM PS. Module de longueur length L = 2 m. BRACKET SKIRT non fourni, ancrage du premier module au corps de la barrière nécessaire.	P120086	2605234	BFTALL	501 €
	BRACKET SKIRT : Support de connexion entre le corps de la barrière et un rack aluminium simple (BTM SKIRT) ou double (FULL SKIRT).	P120095	2601389	BFTALL	108 €
	OMEGA FRA PS MAXIMA U36 : support de lisse dégonflable pour barrière Maxima Ultra 36. Barre BOOM PS exclue.	P120094-00000	2601387	BFTALL	754 €
	ART90 PS KIT : Articulation 90° pour Maxima Ultra 36	P120092	2601381	BFTALL	662 €
ACCESSOIRES SPÉCIFIQUES À LA GIOTTO ULTRA 36					
	OMEGA PS support lisses PS pour GIOTTO ULTRA 36	P120100	2605247	BFTALL	312 €
	GT CARTE gestion éclairage pour GIOTTO ULTRA 36	P120116	2601492	BFTALL	54 €
	PS60 NCG Lisse 6m nu pour GIOTTO ULTRA 36	P120087-00005	2601491	BFTALL	469 €
	Kit batteries et chargeur pour GIOTTO BT A U	P120074	2607202	BFTALL	312 €
	CBO base d'ancrage pour MOOVI et GIOTTO	D730251	2608500	BFTALL	65 €
MAXIMA ULTRA 68					
	CSB XT: centrale de commande intégrée pour 1 opérateur en 230 V pour barrières	I271514-60001	2610456	BFTALL	1 011 €
	KIT ATM LIGHT 3 R/G 2W : Kit feux à LED R/V à monter sur les lisses ATM jusqu'à 3 mètres.	P120077-00001	2601312	BFTALL	172 €
	KIT ATM LIGHT 5 R/G 2W : Kit feux à LED rouge et vert à monter sur les lisses ATM jusqu'à 5 mètres.	P120077-00002	2451224	BFTALL	409 €
	KIT ATM LIGHT 8 R/G 2W : Kit feu à LED R/V à monter sur les lisses ATML jusqu'à 8 mètres.	P120077-00003	2601314	BFTALL	565 €
	MLC7.5 : ressort blanc - MAXIMA Ultra 68.	P120059	2601309	BFTALL	242 €

Les accessoires de motorisations pour **barrières levantes** (suite)

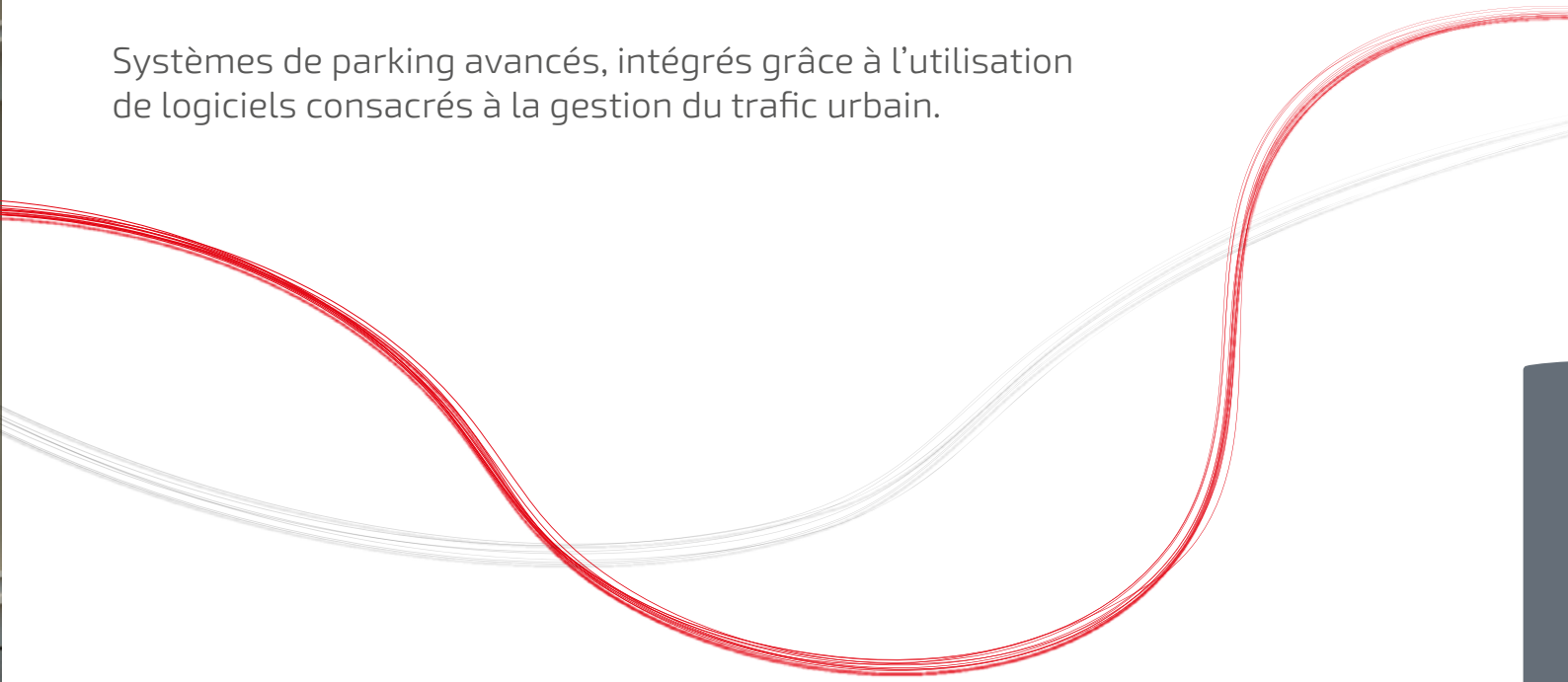
		Réf.	C.I.	Code	Prix (€HT)
	MLC9 : Ressort jaune - MAXIMA Ultra 68.	P120060	2450120	BFTALL	242 €
	MLC9.5 : Ressort violet - MAXIMA Ultra 68.	P120061	2601311	BFTALL	226 €
	MLC11 : Ressort noir - MAXIMA Ultra 68.	P120081	2605231	BFTALL	247 €
	ADJ-FOOT : Pied pendulaire réglable avec amortisseur pour lisse PS	P120093	2451250	BFTALL	210 €
	ATML60 : Lisse en aluminium L = 6 m Ø92 mm. Feux et profil de protection en caoutchouc non fournis. Entièrement protégée par le nouvel emballage en polystyrène.	P120041	2450117	BFTALL	656 €
	ATML EXT2 : Rallonge L=2 mètres pour lisse mod. ATML 60. Feux et profil de protection en caoutchouc non fournis.	P120042	2600827	BFTALL	372 €
	IS ATML : Renforcement intérieur pour lisses ATML	P120078	2605229	BFTALL	145 €
	OMEGA FRC ATML U : fixation/support double bras lisse ATML MAXIMA U68	P120047-00001	2605213	BFTALL	1 572 €
	PCA ATM 8 : Profil de protection en caoutchouc (couleur noire) à monter sur les lisses de L = 6÷8 m.	P120053-00003	2601318	BFTALL	177 €
	ALLU 2 MAXIMA ULTRA : Alimentation pour kit ATM LIGHT sur les barrières Maxima Ultra	P120075	2601276	BFTALL	97 €
	TP MAXIMA ULTRA : Sonde thermique pour barrières Maxima Ultra	P120076	2605228	BFTALL	113 €
	GA ATM : Pied suspendu réglable traité par cataphorèse et peinture poudre.	P120050	2450144	BFTALL	150 €
	RST ATM : Râtelier en aluminium. Prix pour 3 mètres. Pied de lisse suspendu non fourni. Compatible avec les lisses mod. ATML et ATM.	P120049	2601321	BFTALL	409 €
	SRV DIN : Rail DIN standard pour l'interfaçage de la barrière avec le système de parking, configuré et précâblé avec interrupteur magnéto-thermique, bornes d'alimentation supplémentaires, prise pour détecteur de métaux et bornier input/output standard	P120032	2605197	BFTALL	501 €
	FCS MU68 : 2 fins de course supplémentaires pour les barrières mod. Maxima Ultra 6 - 8 m	P120035	2605200	BFTALL	157 €

		Réf.	C.I.	Code	Prix (€HT)
MOOVI					
	CB0 : base d'ancrage réglable pour mod. MOOVI - GIOTTO	D730251	2608500	BFTALL	65 €
	AQ3 : Lisse rigide rectangulaire de 3 mètres pour les opérateurs GIOTTO et MOOVI	N728033	2600538	BFTALL	188 €
	AQ5 : Lisse rigide rectangulaire de 5 mètres pour les opérateurs GIOTTO et MOOVI	N728034	2600782	BFTALL	307 €
	OMEGA AQ : Support de lisse pour lisse rectangulaire MOOVI/GIOTTO 3/5 m	N999507	2600539	BFTALL	80 €
	OMEGA AQ INOX : Support de lisse inox pour lisse rectangulaire MOOVI/GIOTTO 3/5 m	N999509	2605041	BFTALL	102 €
	AT3 : Lisse rigide ronde de 3 mètres pour les opérateurs MOOVI/GIOTTO	N728031	2600781	BFTALL	188 €
	AT5 : Lisse rigide ronde de 5 mètres pour les opérateurs MOOVI/GIOTTO	N728032	2600495	BFTALL	312 €
	AT6 : Lisse rigide ronde de 6 mètres pour les opérateurs MOOVI/GIOTTO	N728038	2600492	BFTALL	382 €
	OMEGA AT : Support de lisse pour lisse ovale MOOVI/GIOTTO 3/5 m	N999513	2600796	BFTALL	145 €
	ACTR : Pochette de 12 étiquettes réfléchissantes supplémentaires (1 pochette déjà fournie avec chaque lisse)	N999608	2611133	BFTALL	59 €
	SB : Herse en aluminium pour lisses de barrières routières. Prix au mètre linéaire (calculer la longueur du passage utile moins 40 cm)	D573003	2600129	BFTALL	108 €
	KIT LIGHT : Feu sur lisse de 3 - 4.5 m	P120001-00001	2600135	BFTALL	226 €
	KIT LIGHT1 : Signalisation lumineuse pour lisses de plus de 4.5 m	P120001-00002	9020718	BFTALL	296 €
	PCA N3 : Profil en caoutchouc de protection (pare-chocs) inf. et sup. pour lisses de 3 m max.	P120028-00001	2600953	BFTALL	65 €



LES SYSTÈMES DE GESTION PARKING

Systemes de parking avancés, intégrés grâce à l'utilisation de logiciels consacrés à la gestion du trafic urbain.



Une offre globale pour contrôler et gérer les flux

Une solution globale et parfaitement maîtrisée

Afin de répondre aux besoins croissants de stationnement, nos clients recherchent une solution globale et parfaitement maîtrisée non seulement pour contrôler leurs zones de stationnement mais aussi pour rentabiliser leurs investissements.

Automatismes BFT France a donc développé différentes solutions de systèmes de parking pour répondre aux attentes des collectivités, bureaux, cliniques, gares, supermarchés, hôtels, campings... Qu'il soit mis en payant ou non, grâce à son système de gestion, le parking aura pour objectifs de :

- Contribuer à combattre le stationnement sauvage et illégal en surface
- Limiter/Gérer le temps de stationnement pour faciliter la rotation des places
- Offrir une offre de stationnement privatisée : bureaux, clientèle de commerçants, résidents...
- S'inscrire dans un plan de déplacement urbain et ainsi bénéficier d'un accord rapide des élus.



Des conseils, une solution, un chiffrage, une installation adaptée à l'environnement

Automatismes BFT France est une entreprise où technicité et passion vont de pair et où savoir-faire en ingénierie et brillante ingéniosité se complètent à merveille.

Parce que nous avons à coeur d'être à votre écoute, de comprendre vos besoins, de répondre à vos exigences et de mettre à votre disposition de nouvelles opportunités : nous faisons toujours notre maximum, en vous offrant des outils toujours plus puissants et évolués, étudiés expressément pour augmenter les performances

Nos équipes commerciales étudient vos besoins

Gérer les flux, sécuriser une zone, contrôler les accès, identifier et sélectionner les accès...

Nos équipes techniques adaptent nos solutions à vos besoins

1-Contrôler et gérer :

- . installation d'une borne d'entrée, une barrière d'entrée
- . installation d'une borne de sortie, une barrière de sortie

3-Proposer des services supplémentaires :

- . jeton/tickets
- . paiement en CB/espèces
- . lecture de plaques minéralogiques

5-Choisir le bon matériel adapté aux fréquences de passages :

Barrière préconisée en fonction du nombre de cycles :



PARKING supermarché
Nombre de places x 10 passages / jour



CAMPING
Nombre de véhicules / jour



HABITATION COLLECTIVE
Nombre de places x 4 passages /jour



INDUSTRIE
Nombre de véhicules / jour



ADMINISTRATION
Nombre de véhicules / jour



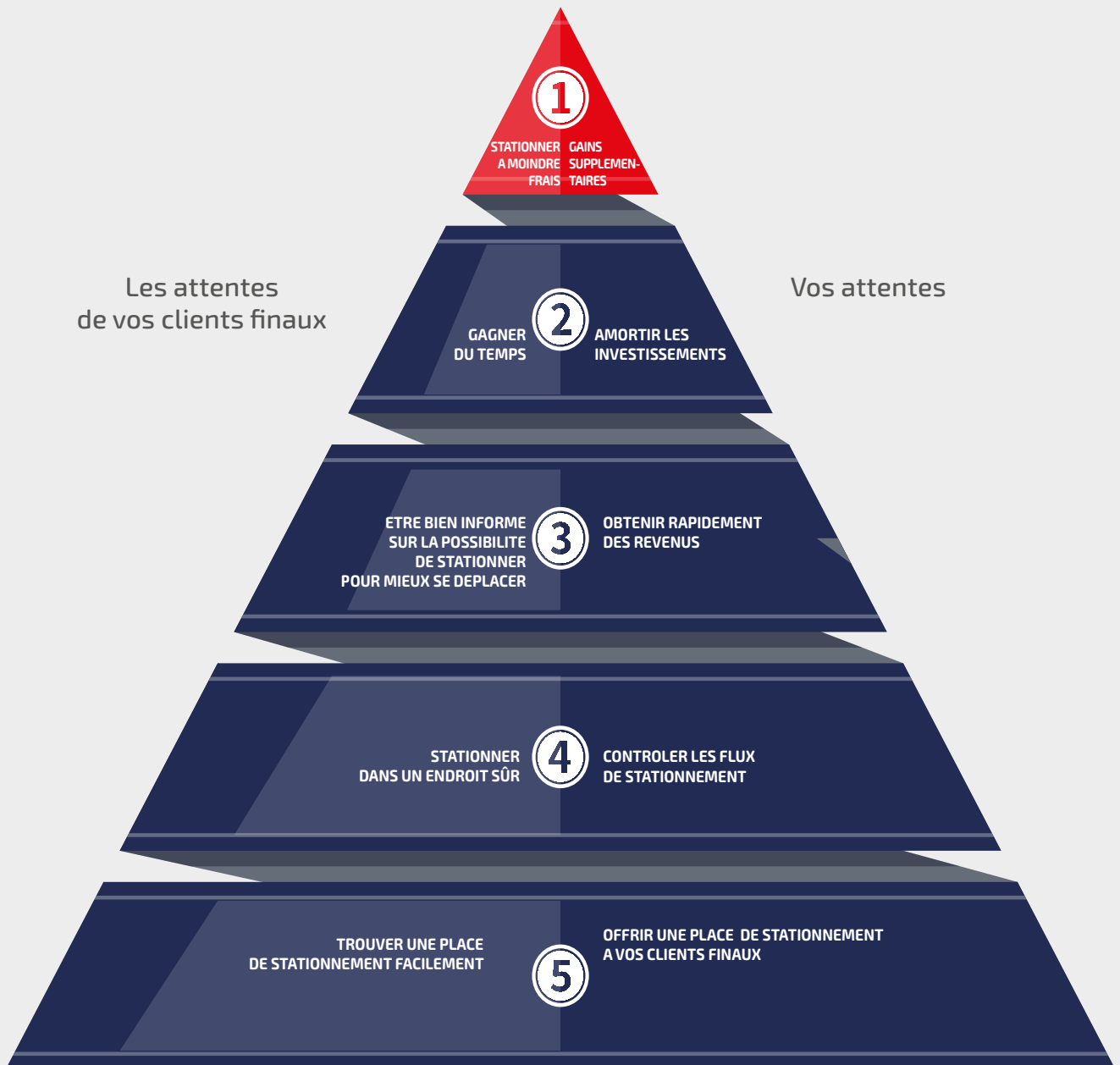
AUTOROUTE
Nombre de véhicules / jour

Modéliser le parcours client final pour mieux gérer les flux



Répondez aux besoins de vos clients et rentabilisez votre parking

Exemple de projet :



Remarque

Ces chiffres sont à titre d'exemples.

Chaque projet est unique, incluant de nombreuses variables telles que le nombre de places, le taux de remplissage, la durée du stationnement, les tarifs, les coûts de structure...

Dans le cas où l'une de ces variables augmente, le revenu du parking augmentera.

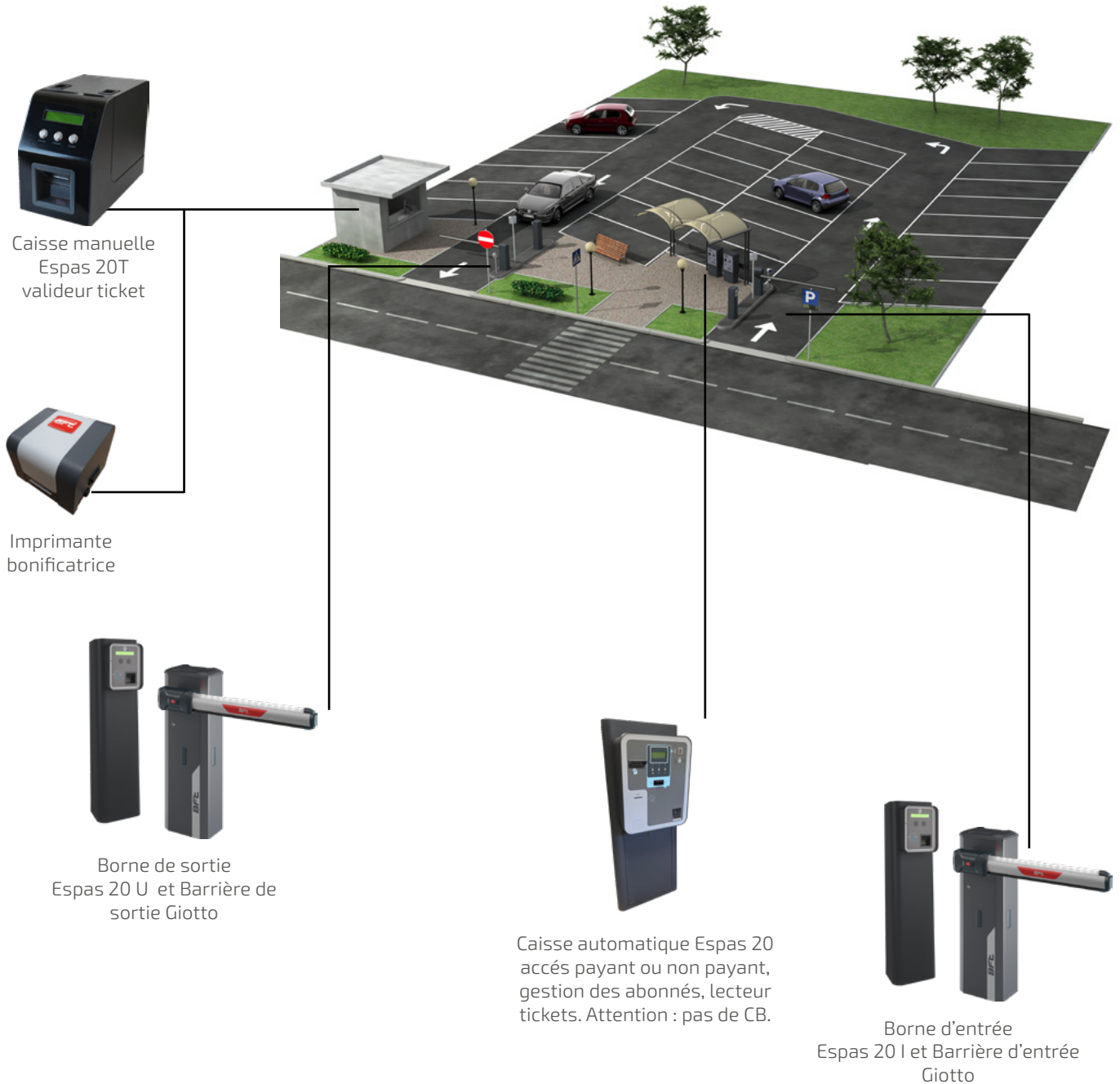
N'hésitez pas à nous contacter pour une étude qui sera faite sur mesure et adaptée à vos besoins.

Facteurs de coûts en €	Parking de 50 places		
Coûts d'investissements moyens pour un parking	45 000	45 000	45 000
Taux d'occupation %	100%	50%	25%
Nombre places de parking	50	50	50
Nombre de places gratuites	10	10	10
Nombre de places payantes	40	40	40
Nombre heures payantes/jour	10	10	10
Prix horaire (€)	1.5 €	1.5 €	1.5 €
Revenus journaliers selon le taux d'occupation	600 €	300 €	150 €
Revenus mensuels (30 jours)	18 000 €	9 000 €	4 500 €
Revenus annuels (12 mois)	216 000 €	108 000 €	54 000 €
Coûts variables pour réparations éventuelles	10 000 €	10 000 €	10 000 €
Entretien, tickets, gardiennage ponctuel	5 000 €	5 000 €	5 000 €
Revenus annuels estimés réels	201 000 €	93 000 €	39 000 €
Retour sur investissements (en jours)	80 jours	175 jours	416 jours

Deux typologies de parkings, plusieurs solutions, deux chiffreages

ESPAS 20

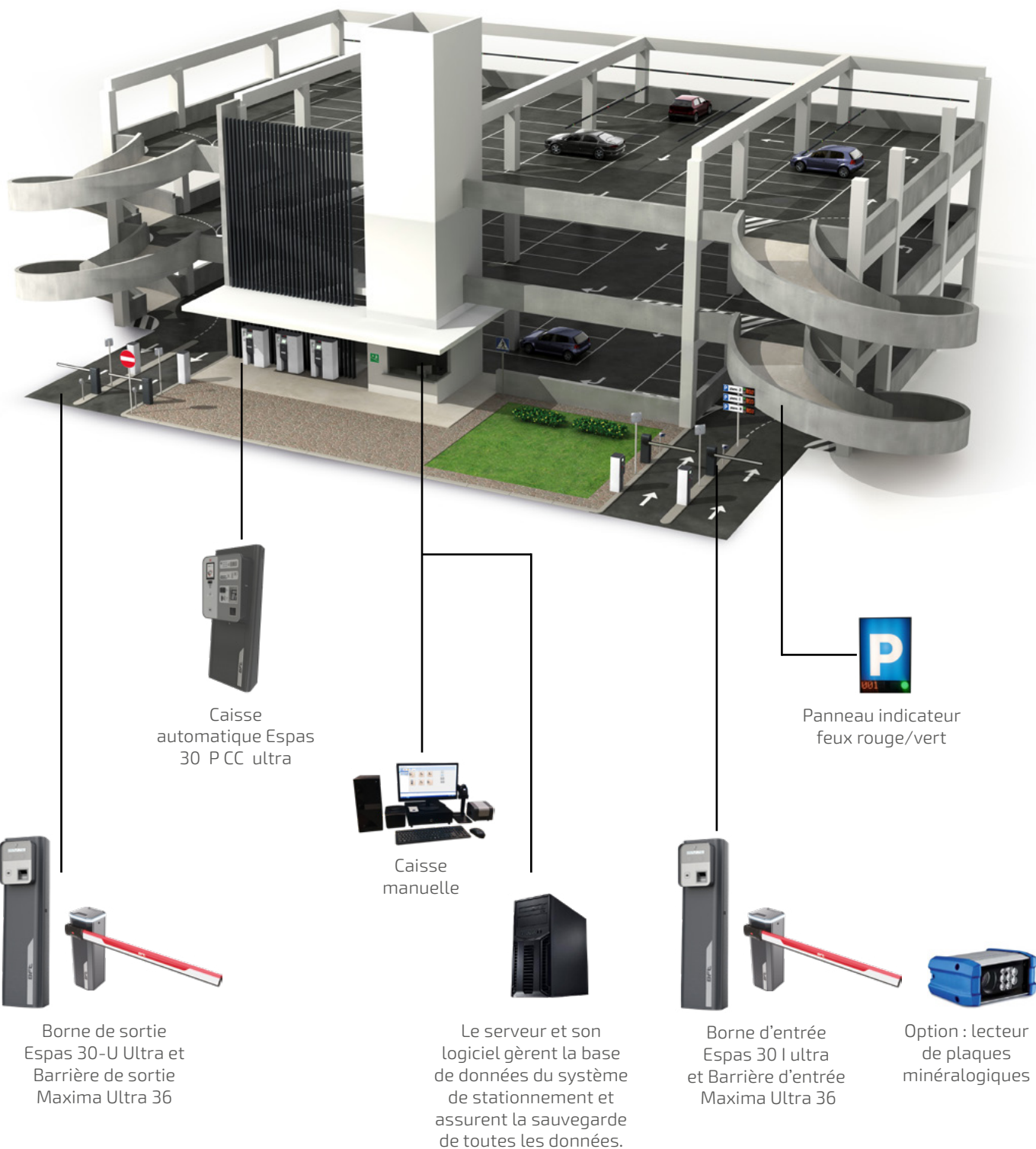
Adapté aux campings, hôtels, supermarchés, collectivités ...



Pour tous vos projets de parking
veuillez nous consulter.

ESPAS 30

Adapté aux parkings à plusieurs étages de forte capacité, centres commerciaux, hôpitaux, bureaux, pôles intermodaux (gares ferroviaires et routières, aéroports).





ESPAS 10

Système de gestion à pièces ou à jetons



Système de gestion utilisé pour des installations faciles et simples *via* une pièce de monnaie ou un jeton.

CARACTÉRISTIQUES :

Permet de contrôler l'entrée des accès *via* un dispositif simple à installer et à utiliser.



ESPAS 20

Système de parking non câblé



Le système Espas20 peut être utilisé pour gérer les voies d'entrées dans de petites zones de parking ne nécessitant pas le recours à des contrôles sophistiqués de la part du personnel de gestion (statistiques, gestion d'abonnements, postes de caisse, etc.).

CARACTÉRISTIQUES :

Permet de créer une zone de parking gardée de manière économique et immédiate, sans nécessiter de gros travaux d'entretien ni de configurations spécifiques.

Grâce à l'utilisation de la technologie ticket code-barres 2D, l'exploitant peut définir des tarifs liés à la durée de stationnement.



ESPAS 30 ULTRA

Système de parking câblé



Système câblé pour des installations évoluées : le système est interconnecté de manière standard via réseau RS 485 tout en maintenant ses caractéristiques de modularité et d'évolutivité.

CARACTÉRISTIQUES :

Polyvalent et extensible : il s'adapte aux exigences spécifiques (ses applications passent du supermarché aux hôtels ainsi qu'à d'innombrables autres solutions, en combinant accessoires et produits complémentaires à Espas 30)



Une solution complète, fiable et simple grâce à une base de données commune avec le PC des opérations de caisse.

Le logiciel JANICA et les éléments du système permettent d'exécuter immédiatement certaines opérations, notamment le paiement du stationnement, la délivrance ou le renouvellement des abonnements et la définition des tarifs

COMPOSANTS DE BASE

- PC avec moniteur LCD 19 pouces, souris et clavier
- Lecteur de code-barres avec scanner laser manuel
- Dispositif d'interface RS485 pour la connexion avec les bornes d'entrée et de sortie
- Hub de réseau pour la connexion à la caisse automatique ESPAS 30-P

COMPOSANTS EN OPTION

- Imprimante de reçu
- Imprimante ticket/pass
- Écran de courtoisie
- Lecteur de proximité pour cartes abonnés dédié au PC serveur
- Tiroir caisse

VERSIONS SPÉCIALES

- ESPAS 30 SERVER : serveur système sans fonction de surveillance
- ESPAS 30 SERVER TE : serveur système à température étendue pour usage à l'extérieur
- ESPAS 30 CAISSE SURVEILLÉE PAR LE CLIENT : caisse surveillée uniquement par le client sans serveur



ESPAS

Accessoires

Détecteur de présence, reconnaissance de plaques minéralogiques, guidage à la place...
Optimisez la rentabilité de votre parking en maîtrisant totalement votre stationnement.



AURA TUVA

- AURA Tuva est un système de lecture de balises UHF passives à moyenne portée qui s'intègre aux systèmes de gestion de parking de la gamme ESPAS30.
- L'antenne Tuva installée près des bornes d'entrée et de sortie ESPAS30-I et ESPAS30-U permet aux automobilistes qui ont un autocollant spécial sur le pare-brise d'entrer et de sortir du parking rapidement, sans présenter de titre à la borne.



IMPRIMANTE
DE TICKET EN
ACCORDÉON POUR
SUPERVISION

- Cette imprimante thermique de table connectée à la caisse surveillée ESPAS30 permet d'imprimer des tickets en accordéon, des reçus, des rapports et des tickets spéciaux.



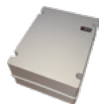
IMPRIMANTES
BONUS
HORS CONNEXION

- Imprimante thermique de table compacte pour l'impression d'un code-barres supplémentaire sur les tickets de stationnement retirés à la borne d'entrée.
- Ces codes-barres sont lus par la caisse automatique ESPAS30-P comme un bonus qui entraîne l'application de réductions sur le temps de stationnement ou sur le prix.



VALIDATEUR
DE BONUS

- Ce dispositif comprend un scanner laser de table et une console avec led et signal sonore.
- Connecté au serveur de parking ESPAS30, il permet d'associer au ticket d'entrée des bonus spécifiques sur la durée ou sur le prix du stationnement.
- Le bonus est appliqué par la caisse au moment du calcul de la somme à payer.



COFFRET DE
COMPTAGE DES
PASSAGES

- Le coffret de comptage est le dispositif utilisé avec les solutions de gestion de parking ESPAS 30 pour le comptage des places dans les zones de stationnement et le contrôle des accès véhicule sur les technologies UHF ou ANPR.
- Le coffret de comptage des passages de véhicule doit être utilisé dans chaque zone de stationnement du parking ESPAS 30.
- Le comptage ne peut pas être exécuté depuis les bornes d'entrée et de sortie.
- Le système fonctionne en mode dégradé si la communication avec le serveur est interrompue.



SYSTÈME
D'INTERPHONE

- Système d'interphone analogique : il comprend une console de table, des capsules intégrées aux bornes d'entrée et de sortie et aux caisses automatiques.
- Système d'interphone numérique : il comprend une console de table, des capsules intégrées aux bornes d'entrée et de sortie et aux caisses automatiques. Le système numérique permet, grâce à un dispositif d'extension spécial, de transférer les appels vers des numéros de téléphone fixe ou portable et d'ouvrir à distance en urgence.



QUADRO
DETECTOR

- Le Quadro detector est un accessoire à utiliser avec le kit Capacité pour gérer une ou deux paires de boucles. Il comporte un boîtier d'extérieur étanche et une alimentation interne de 24 Vcc.



TICKETS
(PAQUETS)

- Paquets de tickets en papier thermique format accordéon (54 mm x 80 mm) de 4000 ou 5000 unités.



TICKETS
(ROULEAUX)

- Rouleaux de papier thermique de 54 mm de large permettant d'imprimer environ 4000 tickets de 8 cm de long.



PRESENCE AND
SAFETY DETECTOR
- LASER LOOPS

- PRESENCE AND SAFETY DETECTOR - LASER LOOPS : Détecteur de présence et détecteur laser de sécurité.
- Utilisé comme alternative aux boucles magnétiques.
- Il comprend une entrée et deux sorties relais.
- Portée maximale : 9,9 m x 9,9 m. Alimentation 10-35 VCC.

	PANNEAU LUMINEUX D'INDICATION DE L'ÉTAT D'OCCUPATION DU PARKING	<ul style="list-style-type: none"> • Panneau lumineux d'indication de l'état d'occupation du parking (feux LED rouge-vert). • Il comporte des feux de signalisation à LED rouge et vert à commutation automatique. • Écran rétro-éclairé pour optimiser la visibilité de nuit. Alimentation 230 V. • Supports de fixation Omega pour lisse inclus. • Panneau lumineux d'indication de l'état d'occupation du parking (feux LED rouge-vert). • Il comporte des feux de signalisation à LED rouge et vert à commutation automatique. Écran rétro-éclairé pour optimiser la visibilité de nuit. • Alimentation 230 V. Supports de fixation Omega pour lisse inclus.
	FEU, 2 VOYANTS (VERT/ROUGE)	<ul style="list-style-type: none"> • Feu, 2 voyants (vert/rouge), diamètre 100 mm • Deux feux 230 Vca à haute luminosité règlent le passage aux entrées et sorties. • Ils peuvent être directement reliés aux bornes ESPAS20 et au Kit Capacité pour la gestion des sens uniques alternés.
	LASER DETECTOR REMOTE CONTROL	<ul style="list-style-type: none"> • LASER DETECTOR REMOTE CONTROL : Configuration à distance des paramètres du détecteur laser de sécurité et du détecteur de présence et laser de sécurité.
	LE KIT CAPIENZA	<ul style="list-style-type: none"> • Le kit Capienza est un dispositif qui permet de gérer l'état d'occupation d'un parking autonome ou de réguler les flux de circulation d'une voie à sens uniques alternés. • Il comprend : un boîtier hermétique, une centrale de commande pour gérer les entrées et les sorties, un écran LCD rétro-éclairé et un pavé numérique de 12 touches pour la programmation.
	DÉTECTEUR DE BOUCLE À DOUBLE CANAL	<ul style="list-style-type: none"> • Détecteur de boucle à double canal, 24 VCC, jusqu'à 4 fréquences par canal pour les installations en circuit fermé, sensibilité réglable, fonction Boost pour accroître la sensibilité.
	ÉCRAN RÉTRO-ÉCLAIRÉ HORIZONTAL	<ul style="list-style-type: none"> • Écran rétro-éclairé horizontal avec fonction nocturne et indication de l'état : Gratuit/Libre (Feu à LED vert/rouge), 3 chiffres pour les espaces. • Convertisseur RS485/RS232, support de fixation pour lisse inclus.
KIT INTERLOCK FOR PARKING	<ul style="list-style-type: none"> • Kit pour gérer la fonction de verrouillage de sécurité (station entre deux barrières), utile pour éviter les files d'attente au niveau de la barrière ou pour remplir des critères de sécurité spécifiques. • Il présente un intérêt si la gestion d'une troisième boucle (motos, par exemple) est requise. • Il comprend un détecteur de boucle pour la boucle de sécurité de la deuxième barrière et un kit de bornes pour relier les commandes de la deuxième barrière. 	
	NEA LITE	<ul style="list-style-type: none"> • NEA Lite est un système de reconnaissance de plaques d'immatriculation automatique (ANPR) pouvant être intégré à un système de stationnement câblé à faible trafic pour faciliter les entrées et sorties. • Ce dispositif permet aux véhicules dotés d'une plaque d'immatriculation enregistrée dans la base de données d'entrer dans le parking et d'en sortir, sans avoir à s'arrêter à la barrière
	NEA PLUS COLOR	<ul style="list-style-type: none"> • NEA Plus Color est un système ANPR haute définition. • Il peut être intégré à un système de stationnement câblé pour faciliter les entrées et sorties. • Ce dispositif permet aux véhicules dotés d'une plaque d'immatriculation enregistrée dans la base de données d'entrer dans le parking et d'en sortir, sans avoir à s'arrêter à la barrière
	KIT DE MONTAGE POUR CAMÉRA NEA LITE	<ul style="list-style-type: none"> • Kit de montage pour caméra Nea Lite.
	KIT D'ALIMENTATION NEA LITE/TUVA LITE	<ul style="list-style-type: none"> • Boîtier de raccordement IP56 et PG, alimentation 12 VCC, rail DN
	CAPTEUR SPATIAL DE STATIONNEMENT SMARTLIGHT	<ul style="list-style-type: none"> • Le capteur détecte l'état d'une place de stationnement en mesurant la distance par ultrasons. • Lorsqu'un véhicule est garé sur la place de stationnement, le dispositif le détecte et signale que la place est « occupée ». • Le voyant LED passe du vert (place libre) au rouge (place occupée)



LES PORTES PIÉTONNES AUTOMATIQUES

Conçues pour résister à des conditions climatiques extrêmes, silencieuses et adaptées aux exigences architecturales des bâtiments classés, nos portes piétonnes s'intègrent dans tous types d'environnements : luxueux, medical ou culturel.

Design Silence
Performance
Fiabilité Qualité
Normes Élégance



Pour tous vos projets
de portes automatiques,
veuillez nous consulter.



VISTA SW 260 Code : BFTALL

Automatisme pour porte piétonne automatique battante

VISTA SW 260



Jusqu'à 1,20 m

Jusqu'à 260 kg

Kit Motorisation spécialement étudié pour portes piétonnes battantes. Son faible encombrement lui permet un montage aisé sur les entrées et portes intérieures existantes.

- cette motorisation permet **une utilisation intensive**, avec des battants qui, suivant le ratio poids/taille, peuvent atteindre un poids maximum de 260 kg.
- Disponible en version MXL ouverture et fermeture motorisée et en version SXL ouverture motorisée et fermeture par ressort permettant une fermeture manuelle sans courant si celui-ci est défaillant.



Attention :
Motorisation réversible prévoir système de verrouillage en plus si souhaité.



Astuce :
- Idéale Norme PMR
- Sortie gâche intégrée



Armoire de commande	Afficheur numérique
Puissance nominale	85W
Type de fin de course	Codeur
Opération d'urgence	Batterie secours
Angle ouv. maximale	110°
Vitesse ouverture	70 m°/sec
Vitesse fermeture	40 m°/sec
Réaction à l'impact	Limiteur couple électronique
Blocage	Serrure électrique
Passage utile	de 700 à 1400 mm
Manoeuvre manuelle	Réversible
Temp. d'utilisation	-10° +50° C



Configuration type ouverture extérieure

	Réf.	C.I.	Prix (€HT)
VISTA SW - 1 opérateur VISTA SW 260 MXL Moteur 24V	P960666-00002	2605539	2 019 €
RIG bras rigide à trainer VISTA SW260XL	P111790	2605172	329 €
Radar sécurité pour porte piétonne	SSS-551 A.I.R	2603204	2 x 296 €
Bague de fixation du bras EXTA ASW 260XL 90	P111792	2605174	140 €
Q BO TOUCH digicode A	P121024	2600834	177 €
MIME PAD	P121028	2600832	97 €
CLONIX 2E	D113674-00001	2600578	143 €



PORTES
AUTOMATIQUES

VISTA SW 350 Code : BFTALL

Automatisme pour porte piétonne automatique battante

VISTA SW 350



Réf. : P960578-00002
C.I. : 2605487

3 122 €



Jusqu'à 1,25 m

Jusqu'à 350 kg

Kit Motorisation spécialement étudié pour portes piétonnes battantes avec une utilisation extrême. Ce qui lui permet d'être installé sur des sites éprouvant avec un fort trafic piétons.

- Cette motorisation permet **une utilisation en continu**, avec des battants qui, suivant le ratio poids/taille, peuvent atteindre un poids maximum de 350 kg.
- Disponible en version MXL ouverture et fermeture motorisée et en version SXL ouverture motorisée et fermeture par ressort permettant une fermeture manuel sans courant si celui-ci est défaillant.



24 V

Largeur vantail	mini 700 mm maxi 1,400mm
Vitesse ouverture	maxi 70°/s - mini 20°/s (3 - 6 sec.)
Vitesse fermeture	maxi 40°/s - mini 10°/s (4 - 15 sec.)
Angle d'ouverture maxi	110°
Poids de l'actionneur	11 kg
Alimentation	220 - 230V
Alimentation des accessoires	15Vcc - maxi 12W
Puissance nominale	85W
Plage de température	de -10°C à + 50°C (intérieur du carter)
Cycle de fonctionnement	Continu à 25°C
Anti-écrasement	Sécurité anti-écrasement en présence d'obstacles
Batterie de secours	(en option) 2 x 12V 1.2Ah
Degré de protection	IP 40



Configuration type ouverture extérieure

	Réf.	C.I.	Prix (€HT)
1 opérateur VISTA SW 350 MXL moteur 24v	P960578-00002	2605487	3 122 €
BRAS articulé	P111566	2605143	355 €
EXT ASW XL 30- rallonge	P111563-00001	2600979	70 €
A.I.R. Radar sécurité pour porte piétonne	SSS-5S1	2603204 *	668 € (2 x 334€)
Radar hyperfréquence pour activation des portes	HR50-UNI	2602217 *	288 € (2 x 144€)
TOTAL			4 503 €



VISTA SL Code : BFTALL

Automatisme pour porte piétonne automatique coulissante

PORTES
AUTOMATIQUES

VISTA SL

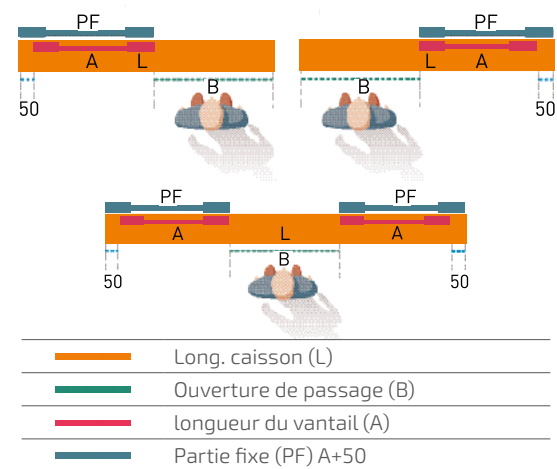
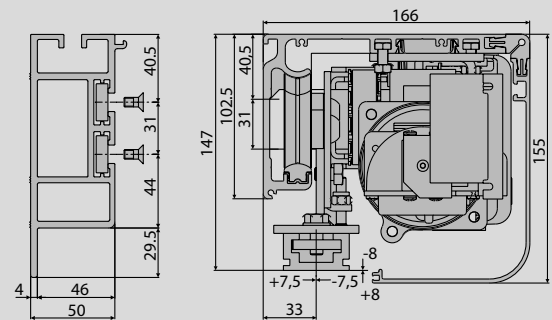


Vantaux d'un poids maximum de 150 kg

- La platine de gestion avec son écran à affichage digital et son microprocesseur permet de régler automatiquement toutes les fonctions principales.
- Le rail monté sur amortisseur et les galets profilés garantissent un fonctionnement plus fluide et plus silencieux
- Ouverture d'urgence avec la C048.
- Bandeau seul pour la rénovation
- Ensemble complet pour la fermeture d'une baie. (Motorisation, vantaux mobile et partie fixe)



	VISTA SL2
Type de vantail	coulissant
Armoire de commande	ARIA EVO
Manoeuvre manuelle	réversible
Type de moteur	dunker motor
Alimentation moteur	24 V
Type de fin de course	codeur + butée mécanique en ouverture
Passage utile	de 800 mm à 2900 mm
Vitesse d'ouverture	jusqu'à 200 m/cm/sec
Vitesse de fermeture	jusqu'à 200 m/cm/sec
Vitesse d'approche	de 5 cm/sec à 10 cm/sec
Réaction à l'impact	Limiteur de couple électronique
Blocage	mécanique
Déblocage	levier de déverrouillage
Cycle de fonctionnement	continu
Température d'utilisation	de 0°C à 50°C
Degré de protection	IPX0
Nombre de portes	2
Poids	120+120 kg


















VISTA SW 260

Accessoires

PORTES
AUTOMATIQUES

		Réf.	C.I.	Code	Prix (€HT)
	VISTA SEL SW : Sélecteur de fonctions pose déportée pour Vista SW	D113789	2607504	BFTALL	220 €
	ASW 260 XL RIG : Bras à glissière ouverture tirant D/G Vista SW 260	P111790	2605172	BFTALL	329 €
	ASW 260 XL ARTL BRAC.ARTIC.SPINGERE LUNGO SW 260 : Bras articulé ouverture poussant D/G pour linteau épais Vista SW 260	P111794	2605176	BFTALL	447 €
	ASW 260 XL ART : Bras articulé ouverture poussant D/G pour linteau standard Vista SW 260.	P111791	2605173	BFTALL	366 €
	EXT ASW 260 XL L=90 : Entretoise fixation bras L= 90mm Vista SW 260	P111792	2605174	BFTALL	140 €
	EXT ASW 260 XL L=110 : Entretoise fixation bras L=110mm Vista SW 260	P111796	2605178	BFTALL	145 €
	EXT ASW 260 XL L=130 : Entretoise fixation bras L=130mm Vista SW260	P111797	2605179	BFTALL	150 €
	TSWP XL 260 PROFILI VISTA SW 260 DOPPIO : Profilé intermédiaire pour montage maître / esclave double Vista SW, L1.5 m	P111793	2605175	BFTALL	527 €
	BBV SW 260 : Kit batterie de secours VISTA SW 260	P111768	2607186	BFTALL	264 €
	HR50-Uni : Radar de détection unidirectionnel pour ouverture porte battante	HR50-UNI	2602217 *	BFTALL	144 €
	BP-HYPERFREQUENCE : Détecteur de proximité pour ouverture sans contact de porte automatique	BP-HYPERFREQUENCE	2601917*	BFTALL	136 €
	SSS-5S1: Détecteur de sécurité embaqué sur battant. L=360mm	SSS-5S1	2603204 *	BFTALL	296 €
	SSS-5L1: Détecteur de sécurité embaqué sur battant. L=1023mm	SSS-5L1	2603203 *	BFTALL	334 €
	HANDILOCK: Organes pour l'ouverture et le verrouillage des portes pour toilettes PMR	JPHLWL-30000-00	2602404 *	BFTALL	377 €



PORTES
AUTOMATIQUES

VISTA SW 350

Accessoires

		Réf.	C.I.	Code	Prix (€HT)
	VISTA SEL SW : Sélectionneur de fonctions pour Vista SW	D113789	2607504	BFTALL	220 €
	ASW 350 XL RIG : ouverture tirant D/G Vista SW.	P111565	2605142	BFTALL	259 €
	ASW 350 XL ART : Bras articulé ouverture poussant D/G pour linteau standard Vista SW.	P111566	2605143	BFTALL	355 €
	ASW 350 XL ARTL : Bras articulé ouverture poussant D/G pour linteau épais Vista SW.	P111567	2605144	BFTALL	420 €
	EXT ASW 350 XL 30 : Entretoise fixation bras L= 30mm VISTA SW	P111563-00001	2600979	BFTALL	70 €
	EXT ASW 350 XL 50 : Entretoise fixation bras L= 50mm VISTA SW	P111563-00002	2605138	BFTALL	108 €
	EXT ASW 350 XL 70 : Entretoise fixation bras L= 70mm VISTA SW	P111563-00003	2605139	BFTALL	108 €
	EXT ASW 350 XL 90 : Entretoise fixation bras L= 90mm VISTA SW	P111563-00004	2605140	BFTALL	129 €
	TSWP 350 XL : Profilé intermédiaire pour montage maître / esclave double Vista SW, L1.5 m	P111568	2605145	BFTALL	651 €
	BBV SW 350 : Kit batterie de secours VISTA SW 350.	P111768	2607186	BFTALL	264 €
	HR50-Uni : Radar de détection unidirectionnel pour ouverture porte battante	HR50-UNI	2602217 *	BFTALL	144 €
	BP-HYPERFREQUENCE : Détecteur de proximité pour ouverture sans contact de porte automatique	BP-HYPERFREQUENCE	2601917 *	BFTALL	136 €
	SSS-5S1: Détecteur de sécurité embaqué sur battant. L=360mm	SSS-5S1	2603204 *	BFTALL	296 €
	SSS-5L1: Détecteur de sécurité embaqué sur battant. L=1023mm	SSS-5L1	2603203 *	BFTALL	334 €
	HANDILOCK: Organes pour l'ouverture et le verrouillage des portes pour toilettes PMR	JPHLWL-30000-00	2602404 *	BFTALL	377 €

NOTES

.....

.....

.....

.....

.....

.....

.....

.....

.....

.....

.....

.....

.....

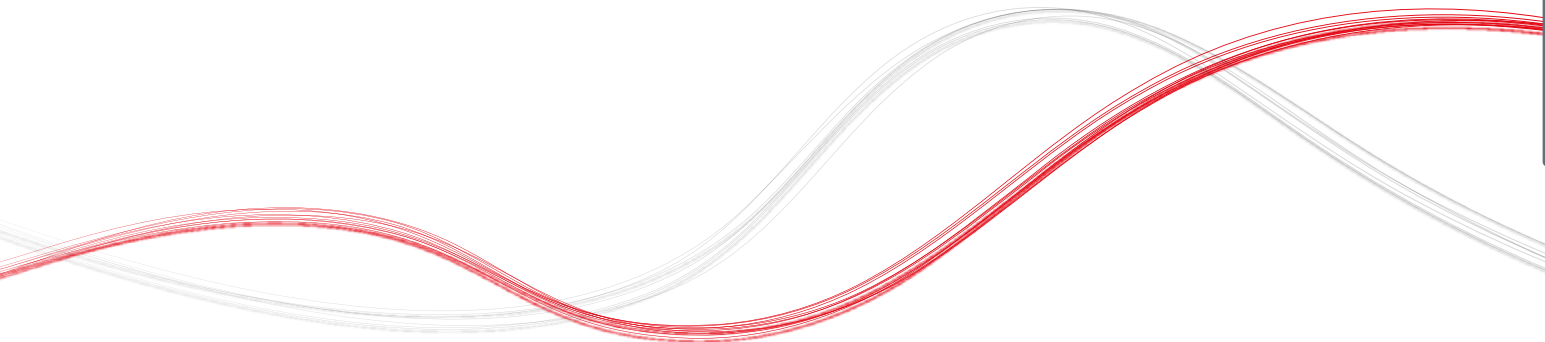
.....

.....

.....

.....

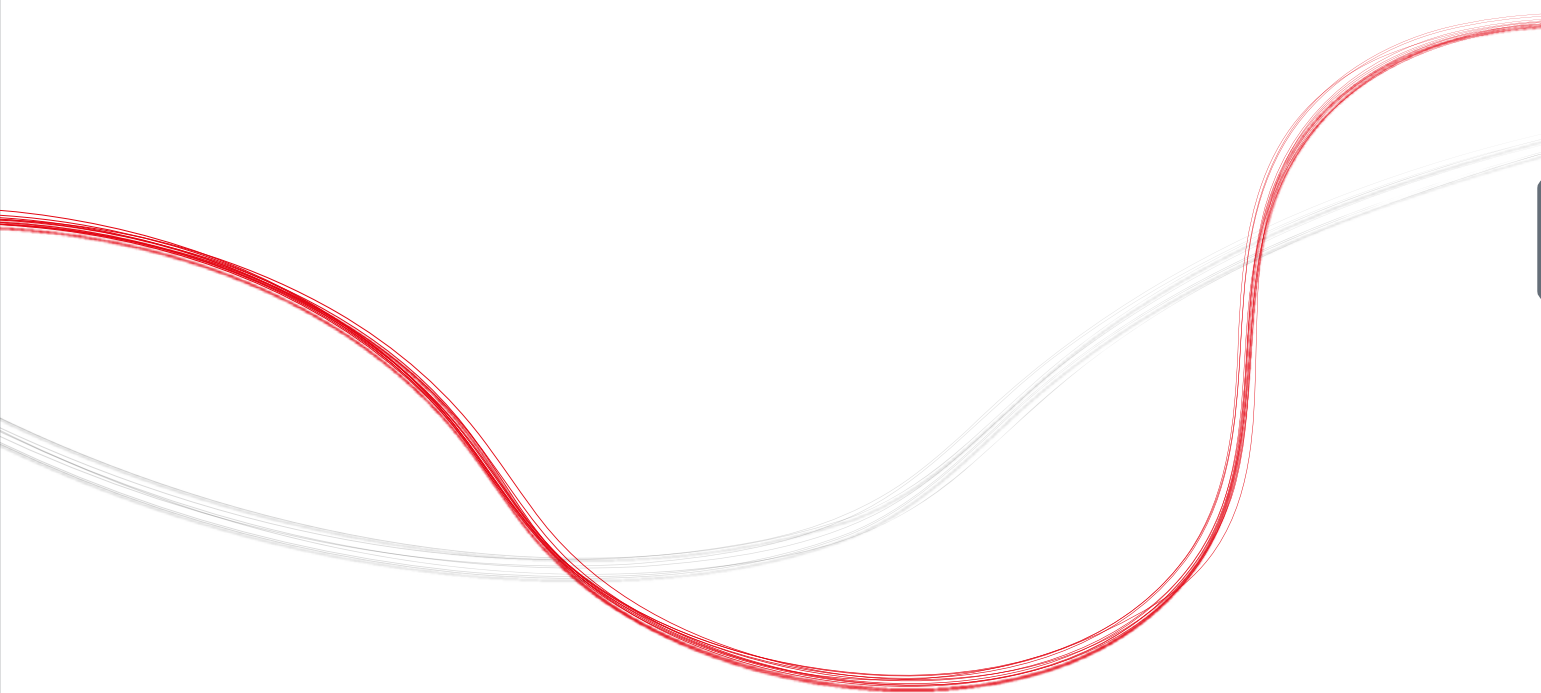
.....





LES ACCESSOIRES

BUILDING & URBAN



Les accessoires de sécurité

		Réf.	C.I.	Code	Prix (€HT)
CELLULES PHOTOÉLECTRIQUES ET ACCESSOIRES					
	AKTA A30 jeu de cellule orientable 30m 180° horizontal et 20° vertical	P111536	2600813	BFTALL	108 €
	ACV30 paire de protections métalliques pour série AKTA	P111538	2611353	BFTALL	54 €
	AKTA kit avec jeu de cellule orientable antivandale	P111540	2611276	BFTALL	145 €
	PHP A couple colonnettes pour THEA et DESME	P903028	2600992	BFTALL	124 €
	PHP2 A paire de colonnettes double pour THEA,DESME 1 COMPACTA H1038mm	P903029	2601357	BFTALL	188 €
	PHP ADA couple d'adaptateurs pour montage AKTA sur PHP	P903025	2600848	BFTALL	16 €
	DESME A 15 jeu de cellules 30m auto aligne 24VAC/DC	P111526	2600547	BFTALL	75 €
	ACV20 jeu de protections anti vandales série DESME	P903024	2600847	BFTALL	70 €
	THEA : Paire de cellules photo-électriques orientables avec feu clignotant intégré.	P111528	2601272	BFTALL	167 €
TRANSMETTEURS					
	Emetteur pour barre palpeuse embarquée sur porte/portail	RADIOBAND/T*	2603011	BFTALL	81 €
	Kit RADIOBAND (emetteur+recept) pour barre palpeuse	RADIOBAN/KIT*	2603009	BFTALL	142 €
	Kit radio pour palpeur (obligatoire avec la gamme Veloce)	XRF-1 *	2603357	BFTALL	162 €
	Emetteur pour radio palpeur	XRF-T2 *	2603361	BFTALL	112 €

		Réf.	C.I.	Code	Prix (€HT)
BARRES DE SECURITE ACTIVE MECANIQUES					
	CM2000 barre palpeuse mécanique grise 2 mètres	P111053	2600803	BFTALL	167 €
	CM3000 barre palpeuse mécanique grise 3 mètres	P111054	2611216	BFTALL	210 €
BARRES DE SECURITE ACTIVE RESISTIVES					
	Kit profil sensible BIRCHER 45 x 49 mm long. 2 m	EXPERTLINE-EL45*	2602091	BFTALL	216 €
	Kit profil sensible BIRCHER 45 x 99 mm long. 2 m dimension spécifique disponible sur mesure	EXPERTLINE-EL99*	2602093	BFTALL	296 €
BARRES DE SECURITE PASSIVE – PROFILES CAOUTCHOUC					
	CSP20 barre palpeuse passive longueur 2 mètres	N190040	2600774	BFTALL	129 €
	CSP25 barre palpeuse passive longueur 2,5 mètres	N190041	2610778	BFTALL	157 €
DISPOSITIFS DE SIGNALISATIONS					
	RADIUS LED AC A R1 feu clignotant orange led 230v avec antenne	D114093-00002		BFTALL	110 €
	RADIUS LED BT A R1 feu clignotant orange led 24v avec antenne	D114093-00003		BFTALL	110 €
	RADIUS LED AC A R0 feu clignotant orange led 230v sans antenne	D114094-00002		BFTALL	77 €
	RADIUS LED BT A R0 feu clignotant orange led 24v sans antenne	D114094-00003		BFTALL	77 €
	RADIUS B 00 R02 support mural pour clignotant serie B LTA	P123025		BFTALL	16 €
	Interface modulaire a relais 24v AC-2 RT - 8A extracteur plastique	RELMOD2R-T24AC*		BFTALL	10 €
	Projecteur led noir 10w 230v	PROJLED10W*		BFTALL	43 €
	COLORMARK peinture marquage noir-aerosol 750ml	COLORMARK-NOIR*		BFTALL	35 €
	COLORMARK peinture marquage jaune -aerosol 750ml	COLORMARK-JAUNE*		BFTALL	35 €

Les accessoires de commande

		Réf.	C.I.	Code	Prix (€HT)
	MITTO B RCB02 R1 émetteur 12v 2 canaux	D111904	2600534	BFTALL	44 €
	MITTO B RCB04 R1 émetteur 12v 4 canaux	D111906	2600535	BFTALL	52 €
	Clavier électronique intégrée touches ABS, montage en saillie 2 relais	TALOS-2G*	2603256	BFTALL	119 €
	RTD 2048 récepteur 2048 codes	D113670-00002	2600155	BFTALL	339 €
	CLONIX 2E AC U-LINK récepteur 230v externe 2 canaux 2048 émetteurs	D113807-00002	2600587	BFTALL	332 €
	AEL 433/315 MHz antenne ext. compl.	D113632	2600151	BFTALL	59 €
	MIME PAD : Radiocommande murale 4 canaux à code tournant (rolling code)	P121028	2600242	BFTALL	97 €
	CLONIX 2E AC U-LINK 230V : Récepteur extérieur 433 MHz doté de 2 sorties à contact NO. 2 Emplacements pour carte B EBA.	D113807-00002	2600587	BFTALL	332 €
	CLONIX UNI AC U-LINK 230V : Récepteur extérieur 433 MHz doté de 3 sorties : 2 à contact NO et une configurable NO/NF. 3 Emplacements pour carte B EBA.	D113808-00003	2607512	BFTALL	357 €
	U-Base 2 PC : Logiciel de gestion et de programmation des centrales et des récepteurs BFT.	P111510	2600991	BFTALL	303 €
	CLIP B 00 R03 : Clips de fixation des télécommandes des séries KLEIO B RCA et MITTO B RCB à ailette parasol ou ceinture. Lot de 30 pièces.	N999521	2611120	BFTALL	54 €
	CLIP B 00 R04 : Clip pour la fixation au mur des télécommandes KLEIO B RCA et MITTO B RCB. Lot de 30 pièces.	N999522	2600797	BFTALL	54 €
	CLONIX 4 RTE : Récepteur 4 canaux pour extérieur 433 MHz à code tournant (rolling code). Sortie par relais de puissance (16 A 230 V)	D113718-00002	2600581	BFTALL	211 €
	U-PROG : Programmeur pour radiocommandes et récepteurs, avec possibilité de connexion filaire ou via Bluetooth	P111529	2600993	BFTALL	795 €
	Q.BO TOUCH : Clavier numérique à effleurement sans fil 433 MHz à code variable ou tournant ("rolling code").	P121024	2600834	BFTALL	177 €



Astuce :

Possibilité de personnaliser les télécommandes avec le logo de votre société.

MITTO 2 CANAUX (boite de 100) : Réf. : N999542-10000 / C.I. : 2611123

MITTO 4 CANAUX (boite de 100) : Réf. : N999543-10000 / C.I. : 2611127

Les accessoires génériques

		Réf.	C.I.	Code	Prix (€HT)
CARTE EXTENSION					
	B EBA 201 R01 carte extension pour fonction groupes et zones	P111468	2600811	BFTALL	32 €
	B EBA TC/IP carte extension ip pour ultra	D111965	D111965	BFTALL	157 €
	B EBA 201 R04 carte extension bluetooth	P111469	2611272	BFTALL	312 €
	B EBA WIFI GATEWAY U CONTROL	P111494	2600812	BFTALL	215 €
LOGICIELS					
	U-BASE 2 PC - SCRATCH CARD	P111560	2611354	BFTALL	317 €
	U-BASE MOBILE ANDROID logiciel de gestion avancée	P111523	2611268	BFTALL	259 €
	U-PROG programmeur pour radiocommande	P111529	2600993	BFTALL	795 €
PILES ET ACCESSOIRES					
	PILE POUR DCW - ER26500 : batterie UNITAIRE - 3,6V - 8500 MA	N999465-UNIT	2602563	BFTALL	38 €
	LOT DE 2 PILES QBOTOUCH : 2 batteries	I400001-10002	2610640	BFTALL	27 €
	PILE pour emetteur MITTO : 1 batterie	I400014-10010	2610650	BFTALL	9 €
	COQUE MITTO 2	I300072-10001	2610454	BFTALL	10 €
	COQUE MITTO 4	I300073-10001	2610455	BFTALL	19 €



NOS RÉFÉRENCES



Borne, barrière, porte automatique... Une solution adaptée à chaque besoin

Nos clients ont tous des problématiques différentes : nos équipes urbaines sont à même de proposer des solutions sur-mesure parce que les besoins d'un parking de clinique ne sont pas les mêmes que ceux d'un musée.

Ils nous ont déjà fait confiance:

- Parvis d'un monument historique à Paris
- Marina de Bonifacio
- Parking du Lac de Laffrey à Grenoble
- Hôtel de ville de Bruguères
- Magasin Picard à Marseille
- Hôtel Radisson, Bordeaux
- Hôtel 4 étoiles Pic Blanc, Alpes d'Huez
- Parking Clinique de la Mutualité
- École SKEMA, à Nice
- Mucem à Marseille
- Camping Chaussy à Lagorce



MUNICIPALITÉS

Parking

Lieu Bonifacio, Corse

Parking de La Promenade

Besoin client

Le parking de la Marina de Bonifacio est un parking privé proposant 177 places. Gestion de la sortie du parking avec un système de sas composé de 2 barrières et avec la particularité d'avoir une borne de sortie entre ces 2 barrières afin d'optimiser la surface de stationnement.

Technologies utilisées par le système

Système ESPAS 30 avec gestion à distance



SUPERMARCHÉS
CENTRES
COMMERCIAUX

Parking

Lieu Bourgoin-Jallieu, Isère

Parking des Halles Berjealiennes

Besoin client

Disposer d'un espace de stationnement uniquement réservé au clients du supermarché. Deux zones de stationnement délimitées en une zone de courte durée et l'autre en longue durée. L'ensemble est géré par un poste serveur client. Chaque commerçant est équipé d'une imprimante hors ligne, pour valider les tickets clients. Une caisse automatique et une borne de sortie acceptant les cartes bancaires sont à disposition des autres clients.

Technologies utilisées par le système

Système ESPAS 30 avec gestion à distance. Paiement par carte bancaire classique et sans contact en borne de sortie.





MUNICIPALITÉS

Parking

Lieu Grenoble, Isère

Lac de Laffrey

Besoin client

La municipalité souhaitait gérer le stationnement de deux parkings situés à proximité d'un lac. Le système de gestion devait également être contrôlé à distance, depuis la mairie.

Technologies utilisées par le système

Système ESPAS 30 avec gestion à distance.



HOTELS

Parking

Lieu Paris

Garage Hôtel Paris XIV

Besoin client

- Equiper le parking d'un système de gestion.
- Prendre en considération les deux typologies de client : abonnés et clients occasionnels.

Technologies utilisées par le système

Système ESPAS 30 avec paiement en carte bancaire possible en caisse automatique et borne de sortie. Système d'interphonie intégré.





MONUMENTS

Portes piétonnes automatiques

Lieu Dole, Jura

Gare SNCF

Besoin client

La gare souhaitait automatiser ses portes d'accès.

Technologies utilisées par le système

Porte piétonne automatique VISTA , robuste et sécurisée pour un usage intensif.



HOTELS

Portes piétonnes automatiques

Lieu Alpes d'Huez, Isère

Hôtel Pic Blanc 4 étoiles

Besoin client

- Équiper le Hall d'entrée de l'Hôtel avec une porte piétonne automatique assurant tout le confort et la sécurité attendus par une clientèle de standing.
- Prendre en considération les conditions climatiques extrêmes dues à l'altitude.

Technologies utilisées par le système

Porte piétonne automatique VISTA , robuste et sécurisée pour un usage intensif





MONUMENTS

Portail très haute sécurité

Lieu Paris

Hôtel de Matignon

Besoin client

Automatiser discrètement un bâtiment classé et sécuriser les accès.

Technologies utilisées par le système

Motorisation choisie : 2 ICARO montés en antagoniste et enterrés installés par l'entreprise ANKA TEK à MATIGNON avec vitres blindées.



ÉVÈNEMENTS
GRANDS CHANTIERS

Portail très haute fréquentation

Lieu Paris

Parvis monument historique

Besoin client

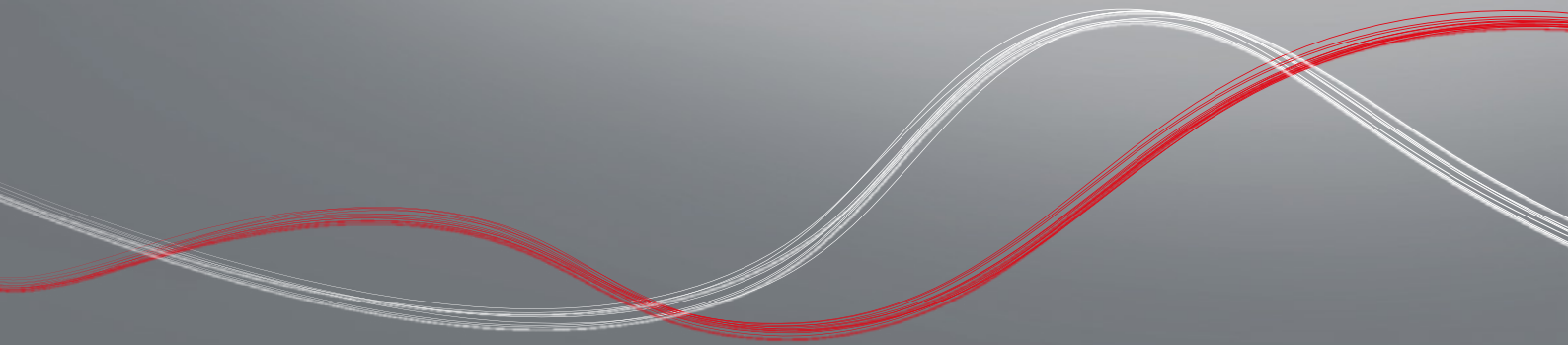
- Sécuriser le parvis d'un monument historique, installation de portails.
- Besoin d'une motorisation robuste et non visible.

En collaboration avec les sociétés Viry et Protech sécurité

Technologies utilisées par le système

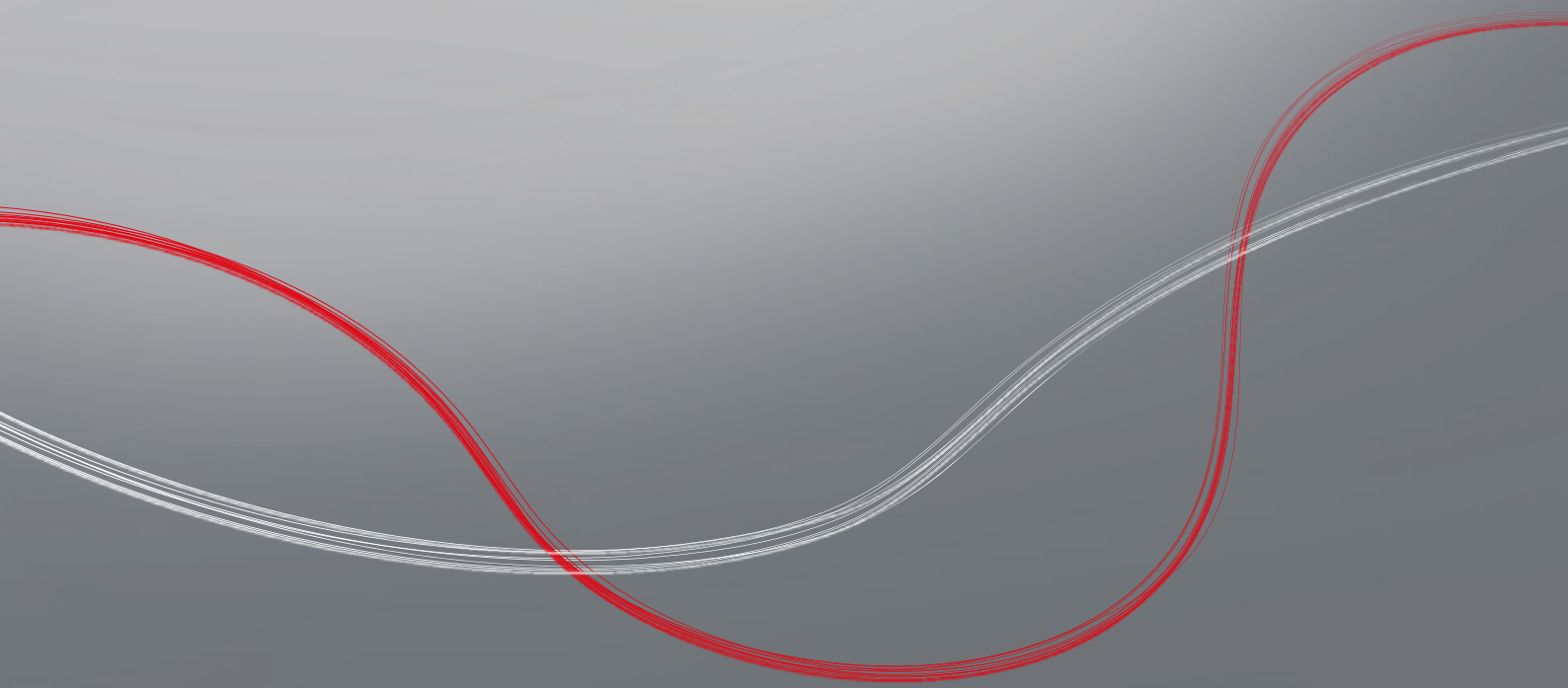
Motorisation choisie pour les portails Sub enterrés

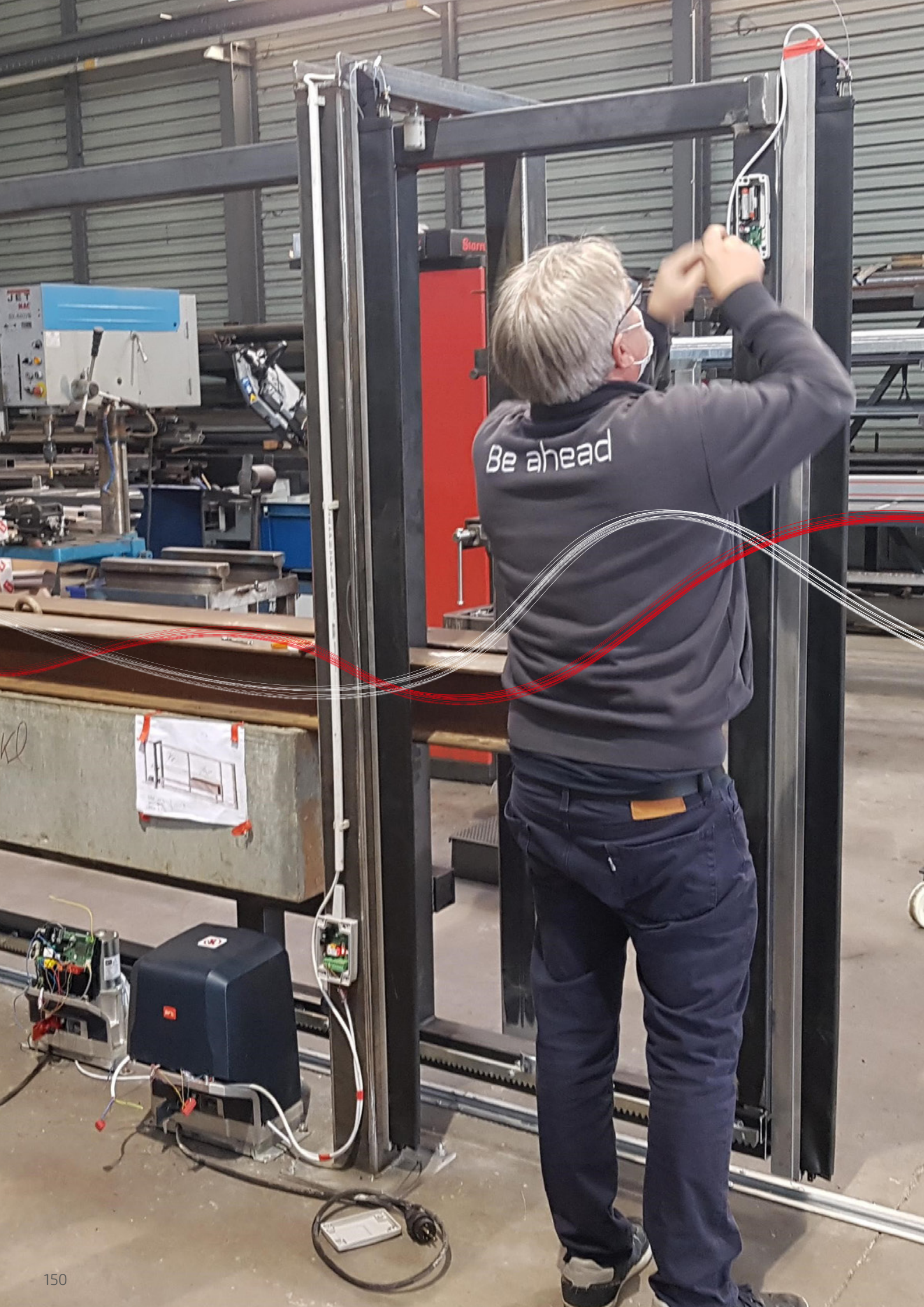




PAGES PRATIQUES

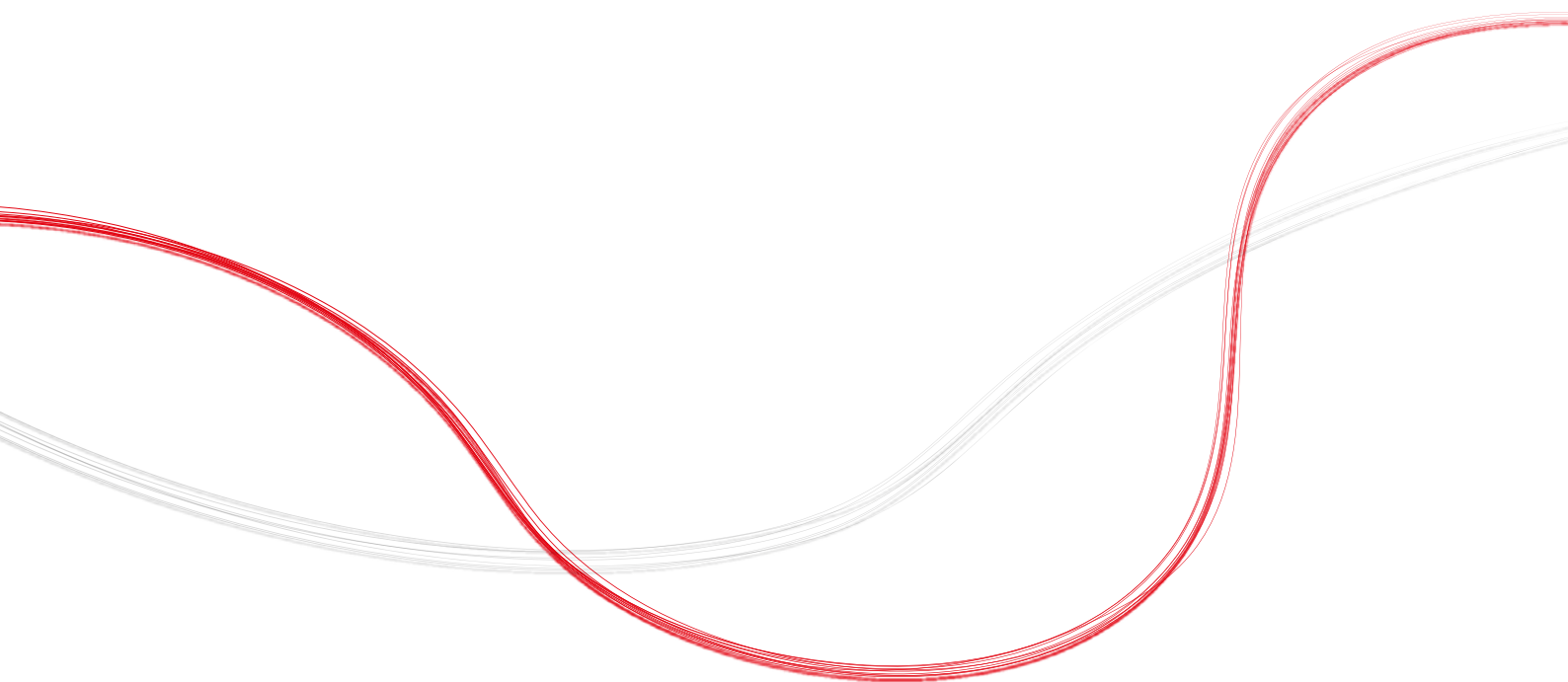
Besoin d'aide ?
Ne cherchez plus, c'est ici !





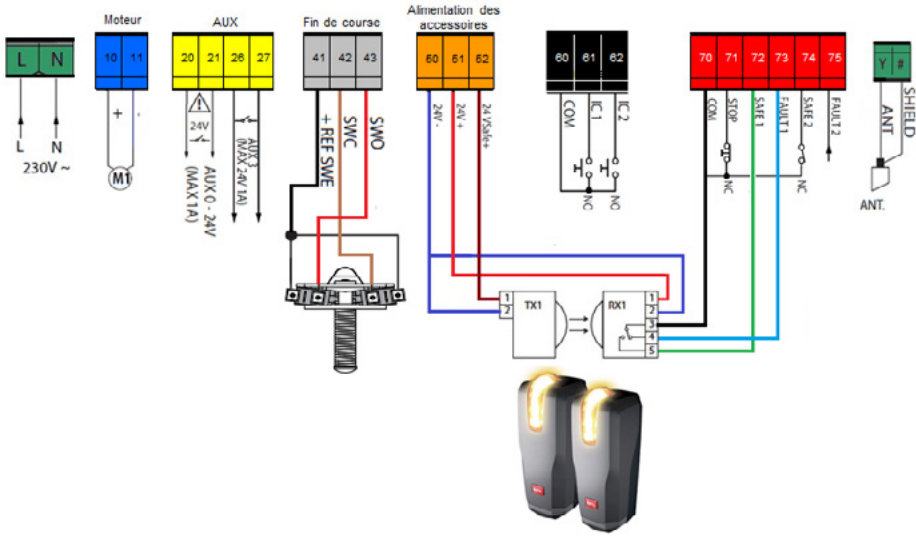
Be ahead

MISE EN SERVICE HOME

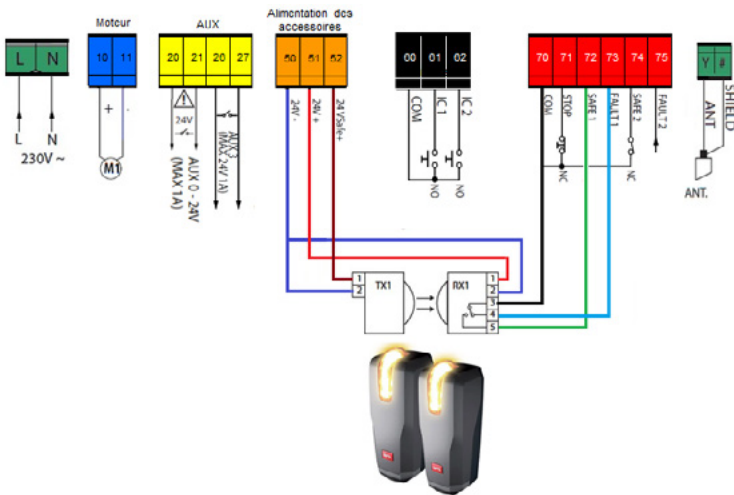


Schémas de câblage

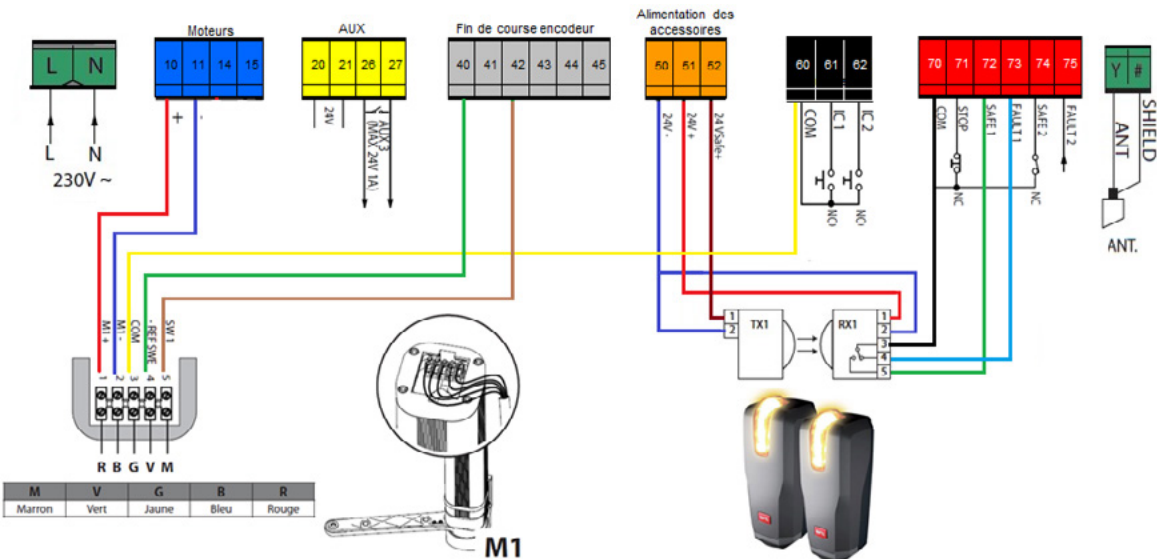
HAMAL DEIMOS BT A 400/600



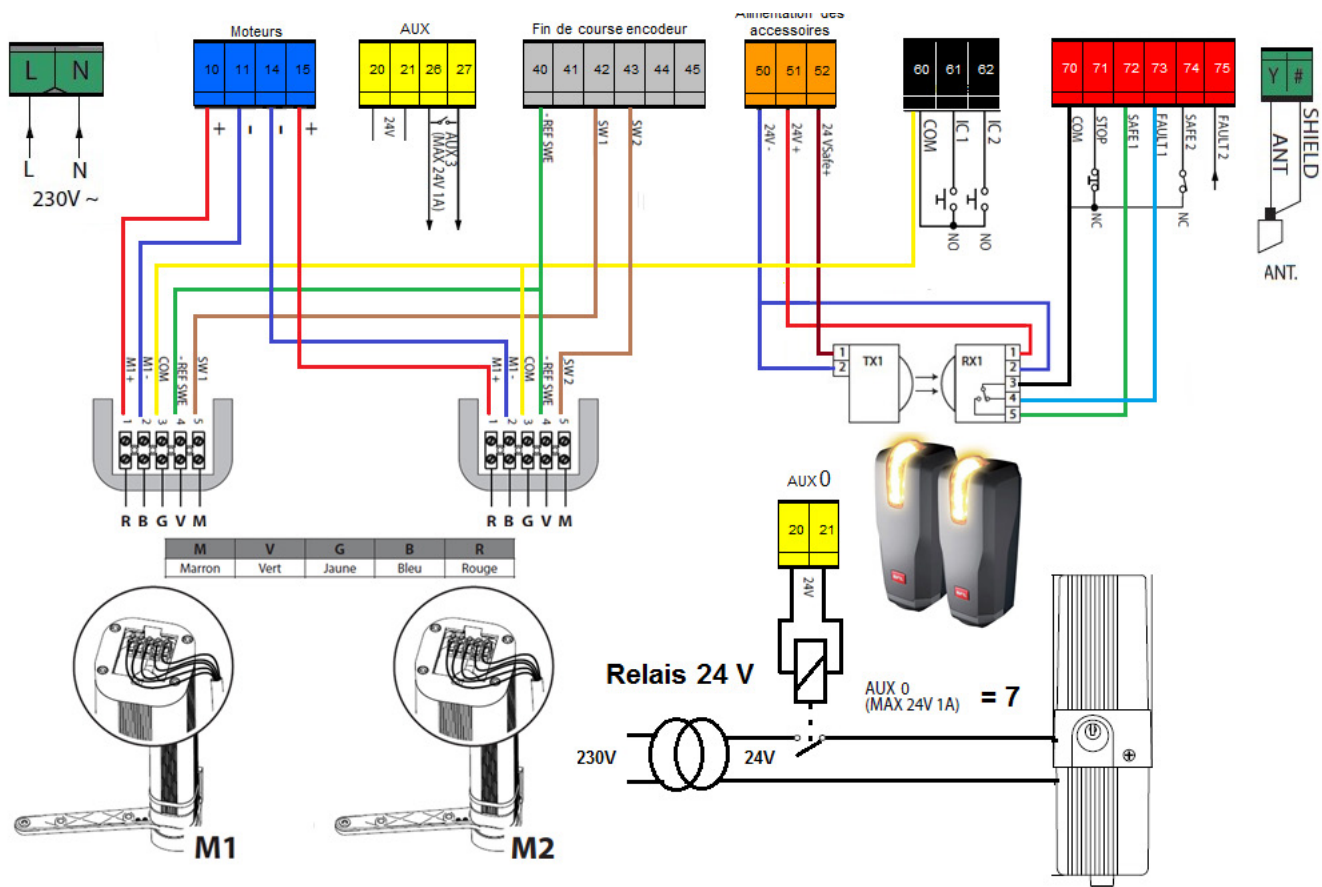
MERAK ARES & DEIMOS ULTRA BT A 400/600



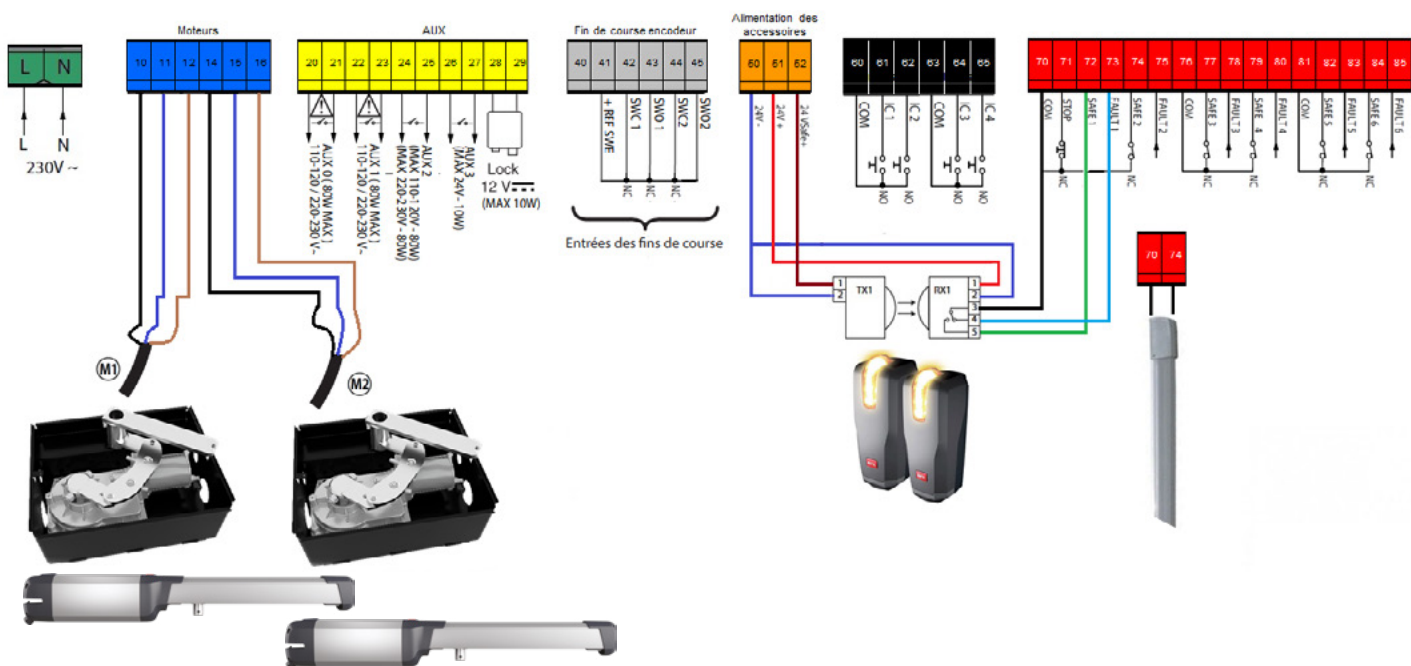
THALIA L - E5 BT A 12



THALIA L - E5 BT A18

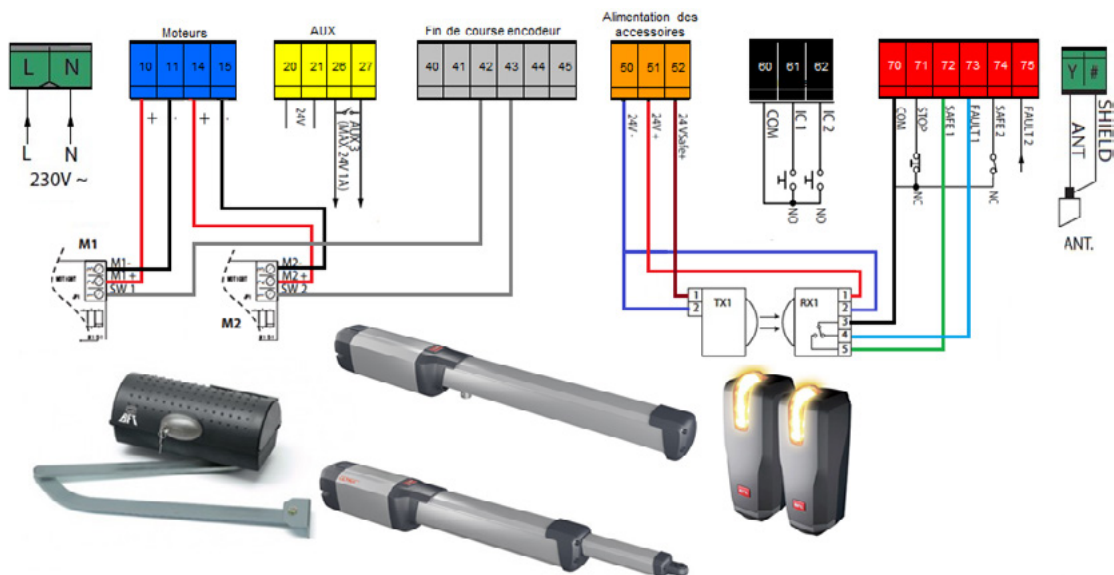


RIGEL 6 ELI AC A 35 & PHOBOS AC A 50

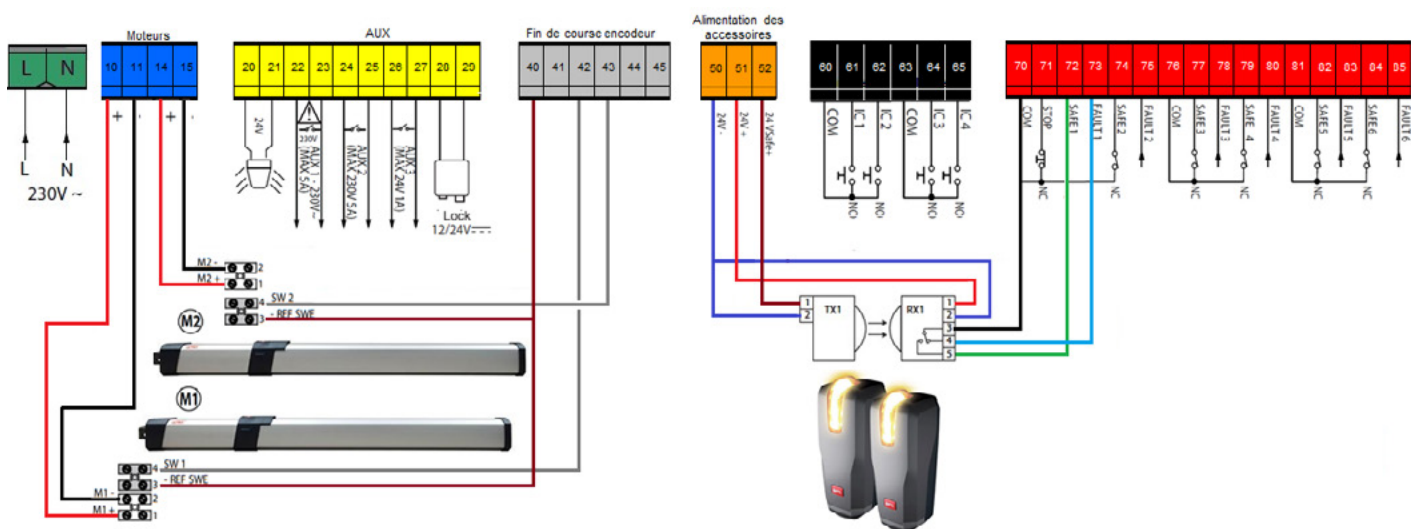


Schémas de câblage

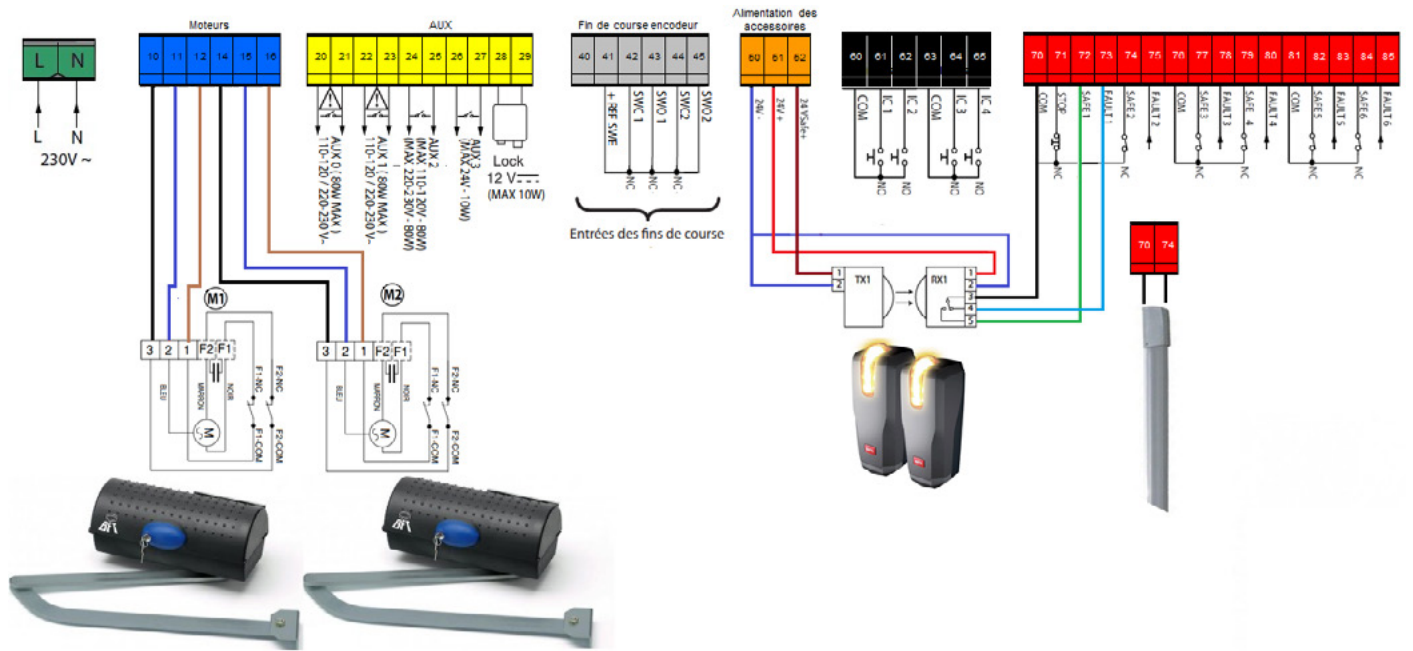
THALIA L - KUSTOS PHOBOS IGEA ULTRA BT A



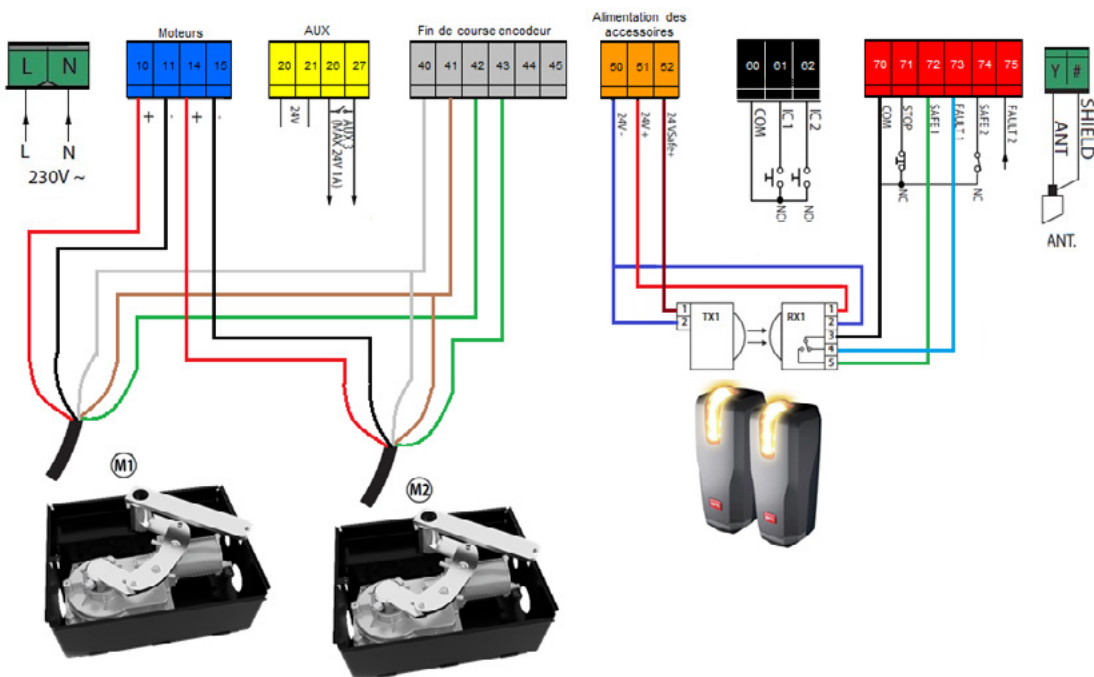
THALIA P - GUINO ULTRA BT A



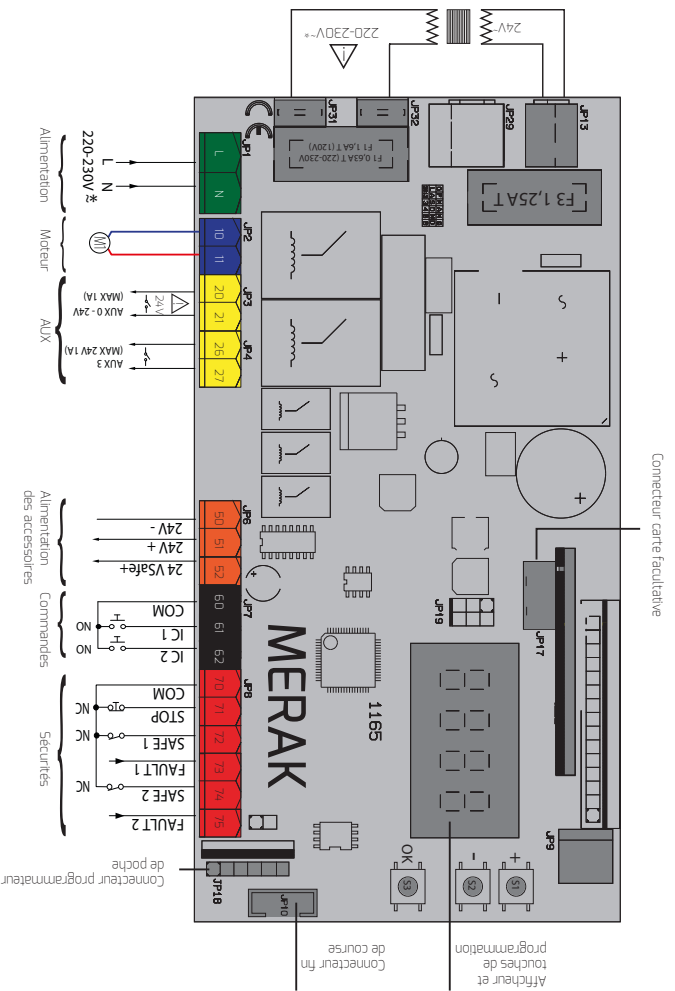
RIGEL 6 IGEA 230



THALIA L - ELI 250 BT A 35



Carte de commande Merak

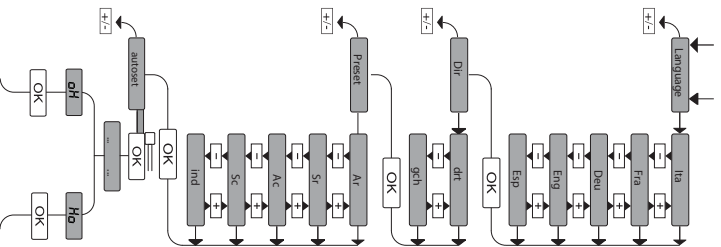


1 Menu simplifié : réglages de base



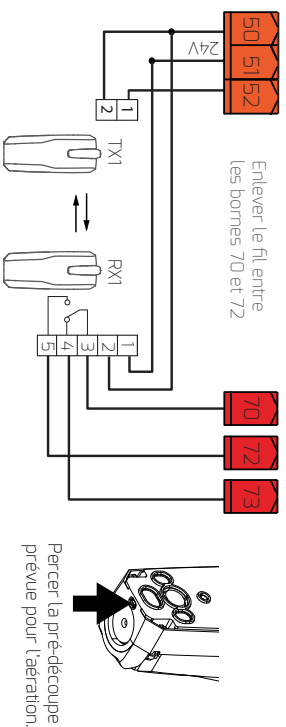
valider monter/descendre

- mettre sous tension
- Ix OK : Langue appareil: Ix - (français) + valider
- choix de la direction (sens ouverture). Choix (drt. ou gch) vue intérieure + valider
- choix du preset: (ar : fermeture auto. ou sr : fermeture semi auto); Choix + valider
- lancer l'autoset avec le portail à mi-course, il se ferme.
- Si l'opération n'est pas une fermeture, appuyer simultanément sur +.
- Rebrancher le moteur dans le bon sens (voir menu Dir).
- Lorsque l'autoset est terminé, l'afficheur note OK.
- lancer la programmation des télécommandes ; l'écran affiche «mem telec» :
- laisser faire. L'écran affiche «touche cachée» : vous pouvez programmer vos télécommandes



2 Câbler ses photocellules THEA

SAFE1=1,3,5

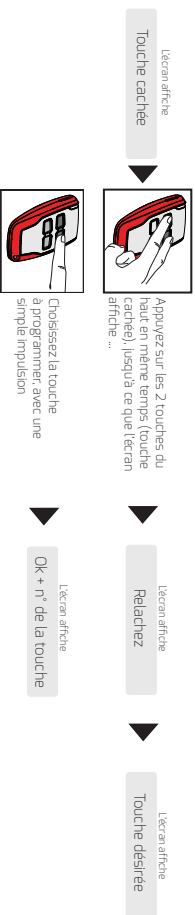


Enlever le fil entre les bornes 70 et 72

Percer la pré-découpe prévue pour l'atération.

3 Programmer une télécommande

- Accéder au menu radio
- Choisir le canal désiré ("adi start" ouverture totale ou "adi2ch" pour le 2ème canal par exemple ouverture et piéton), puis appuyer sur OK



4 Faire un test d'ouverture / fermeture avec la télécommande

En option, pour aller plus loin appuyer 4 fois sur OK pour entrer dans les menus.

- 1 - Je veux désactiver les photocellules pendant l'ouverture

Accéder au menu **Logic**, descendre jusqu'à l'écran SAFE 1, passer sur 5
- 2 - Je veux activer la fermeture automatique

Accéder au menu **Logic**, descendre jusqu'à l'écran TCA, passer sur 1
- 3 - Je veux régler le temps de fermeture auto.

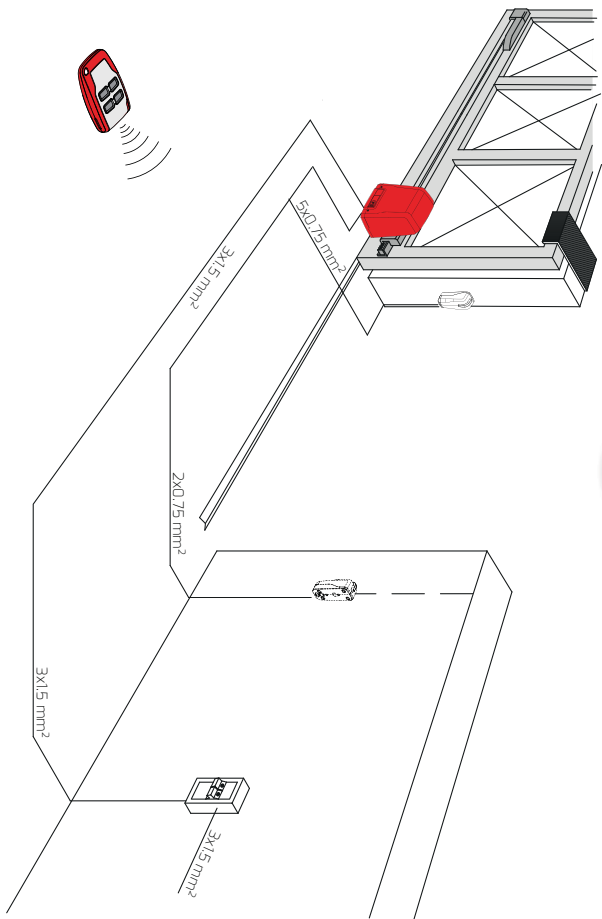
Accéder au menu **Param**, valider et descendre jusqu'à l'écran TCA, entrer la valeur et valider
- 4- Je veux activer l'ouverture piéton

Accéder au menu **Logic**, descendre jusqu'à l'écran AUX 3, passer sur 1 (puis reprendre la programmation de la 2ème touche de votre télécommande)

1 Tirage de câble



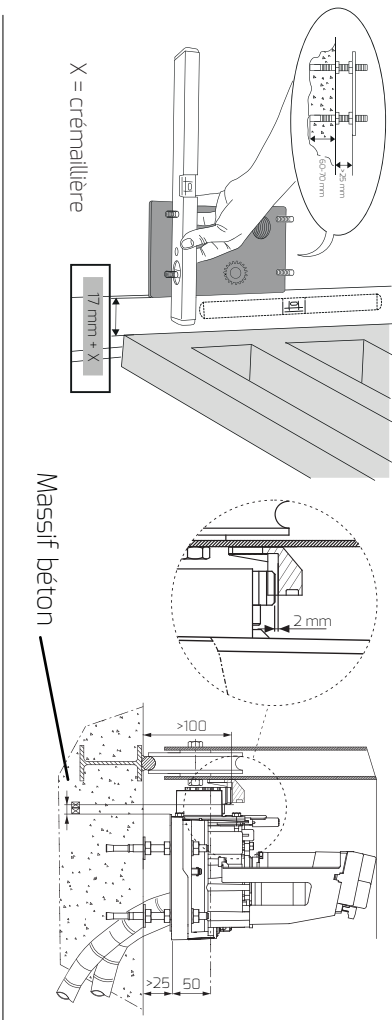
Utiliser des câbles noirs normalisés
R02V - H05VVF



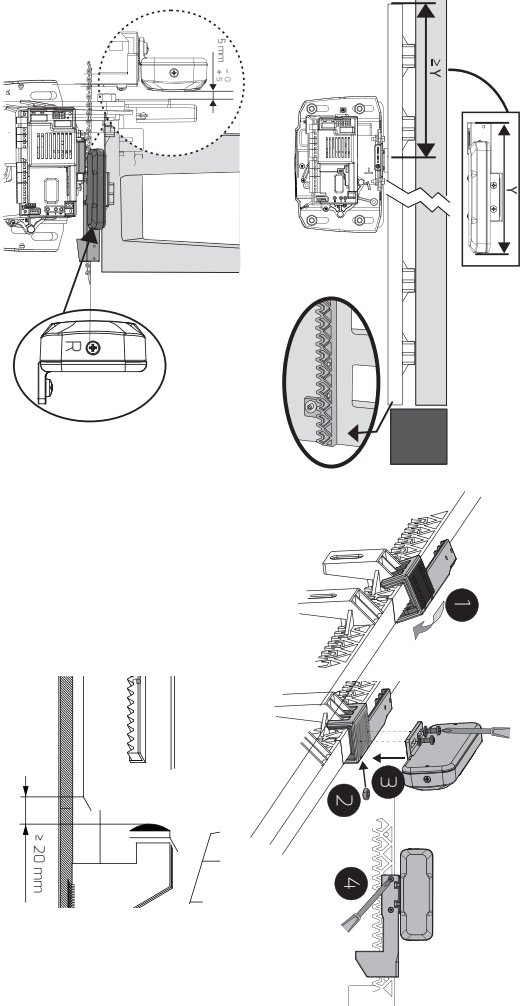
2 Fixation moteur



Jeu pignon /
crémallière

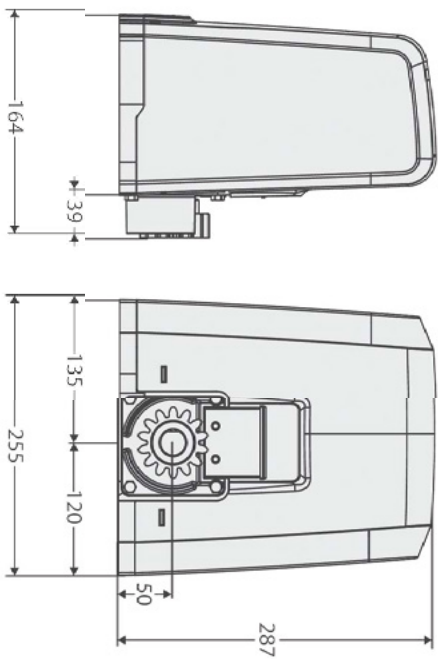


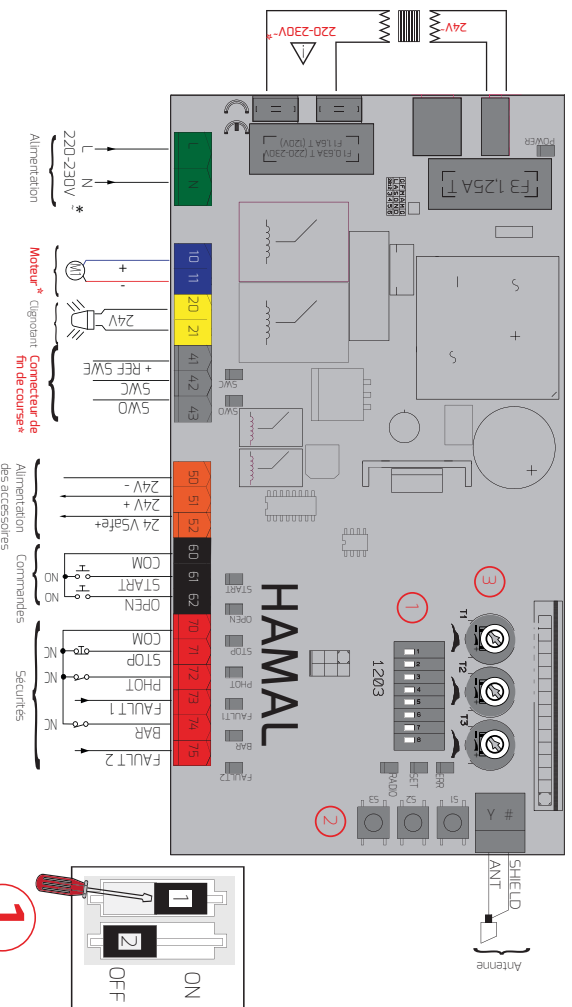
3 Réglage de fins de course



Attention la première impulsion après la mise sous tension est une ouverture à droite.

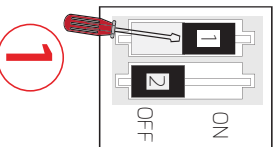
4 Programmation (cf verso)





DIP	Fonction	Pré-paramétré usine
1	Programmation télécommande	ON : mémoriser les commandes / copie via télécommandes déjà enregistrées OFF : désactive la mémorisation des commandes
2	Choix des barres palpéuses	DN : entrée pour litraux résistif 8KZ OFF : entrée pour litraux sensible
3	Vérification photocellules	ON : active la vérification OFF : désactive la vérification des cellules
4	Vérification sécurité entrée	DN : active la vérification OFF : désactive la vérification barre palpéuse
5	Photocellules en fermeture	ON : inverse le mouvement uniquement en phase de fermeture OFF : active en ouvr et fermeture / inverse le mouvement en phase de fermeture
6	Fonctionnement entrée litraux	DN : litraux avec inversion active uniquement à la fermeture. OFF : litraux avec inversion active dans les deux sens
7	Fermeture rapide	DN : ferme 3s après déclenchement des photocellules OFF : Fermeture rapide désactivée
8	Fonctionnement résidentiel / copropriété	Configure le type de fonctionnement de l'automatisation DN = Copropriété OFF = Résidentiel

*pré-paramétré usine



1

*pré-cablé usine

Réaction à l'entrée START (câblée ou radio):	
FEMME	Ouvre
EN FERMETURE	Stop
OUVERTE	Ferme
EN OUVERTURE	Stop + TCA
APRÈS STOP	Ouvre

Réaction à l'entrée OPEN (câblée):	
FEMME	Ouvre
EN FERMETURE	Ouvre
OUVERTE	Aucun effet
EN OUVERTURE	Maintient ouverte
APRÈS STOP	Ouvre

Réaction à l'entrée PIETONNE (radio):	
FEMME	Ouvre
EN FERMETURE	Ouvre
OUVERTE	Aucun effet
EN OUVERTURE	Maintient ouverte
APRÈS STOP	Ouvre

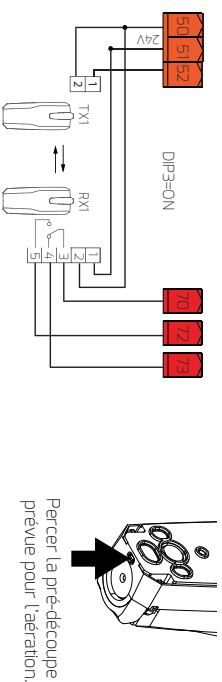
TOUCHES	Description
S1	Ajouter Touche Start
S2	Ajouter Touche piétonne
>S2	Valide les changements apportés aux réglages des paramètres et aux logiques de fonctionnement
54+52 >105	Supporter Lite & ATTENTION! Supporte complètement de la mémoire du récepteur toutes les radiocommandes mémorisées.
53	La pression BREVE commande un DÉMARRAGE) La pression PROLONGÉE (5s) active l'AUTOCONFIGURATION

2

Declencheur	Fonction
T1	Tps pause avant fermeture auto.
T2	% force exercée par le variail
T3	% distance ralentissement

3

1 Câbler ses photocellules THEA

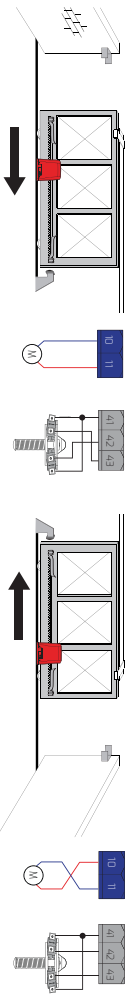


Percer la pré-découpe prévue pour l'aération.

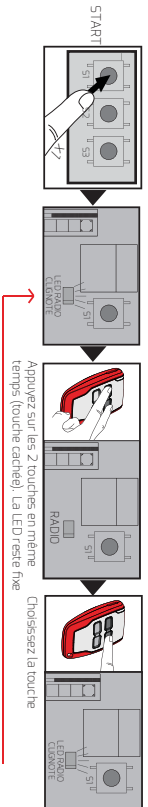
2 Test du sens d'ouverture - marche / arrêt :

mettre sous tension, à mi-course, moteur embrayé. Vérification du sens de rotation

Par défaut, ouverture à droite :

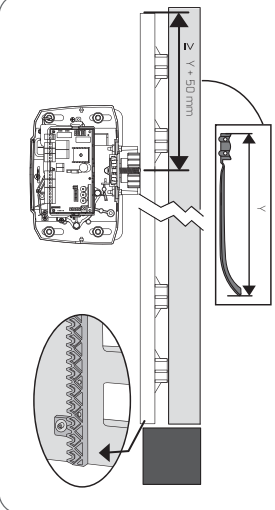


3 Programmer une télécommande

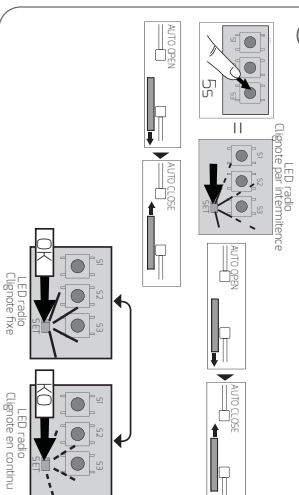


Appuyez sur les 2 touches en même temps (l'ouïre cadène). La LED reste fixe

4 Peaufiner le réglage des fins de course



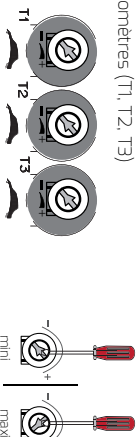
5 Lancer un AutoSet, portail fermé



6 Faire un test d'ouverture / fermeture avec la télécommande

7 Affiner les réglages, fonctions moteur grâce aux potentiomètres (T1, T2, T3)

Penser à valider en appuyant sur S2 pendant 5 sec.



En option, pour aller plus loin ...

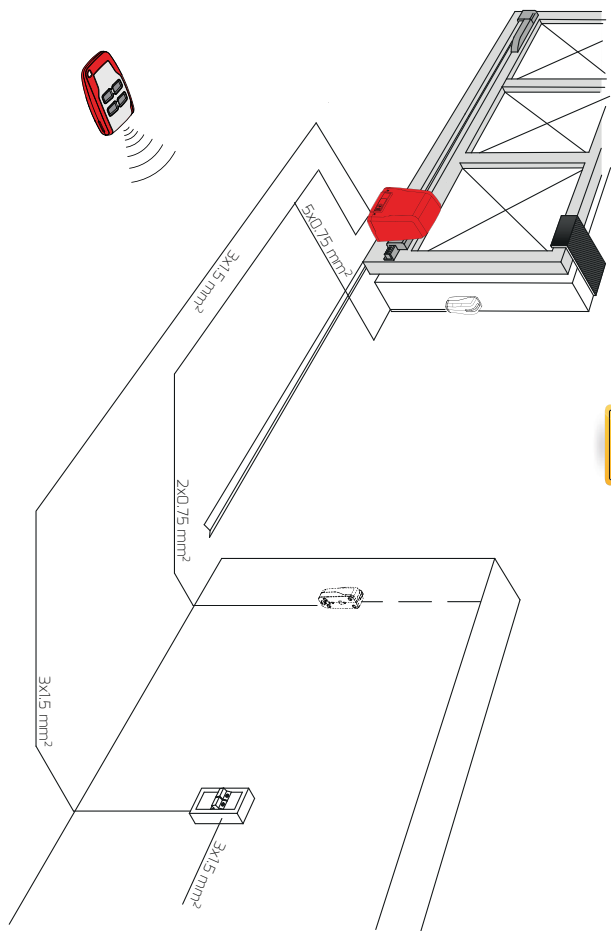
- Je veux désactiver les photocellules pendant l'ouverture
- Je veux activer & régler la fermeture automatique
- Je veux activer l'ouverture piéton

3

1 Tirage de câble



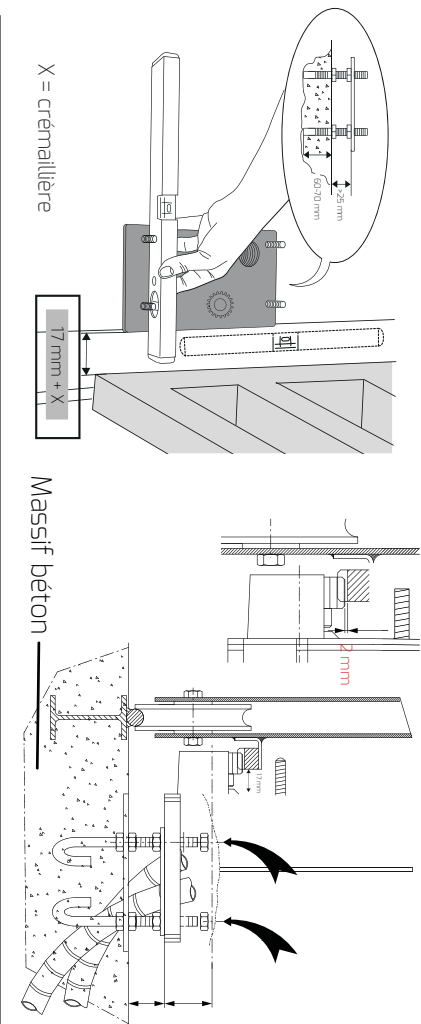
Utiliser des câbles noirs normalisés
RO2V - H05VWF



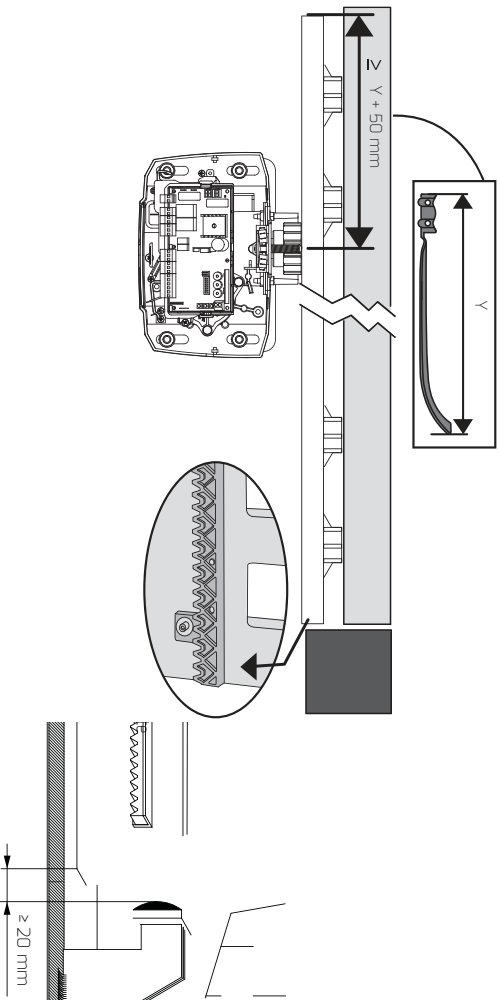
2 Fixation moteur



Jeu pignon /
crémallière



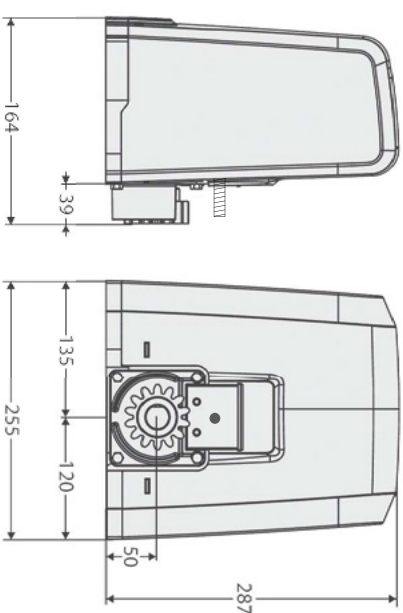
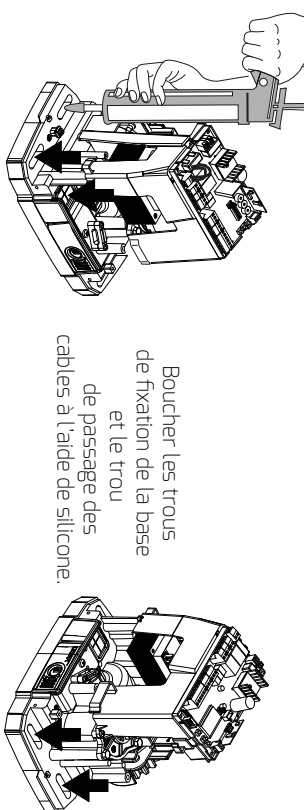
3 Réglage de fins de course



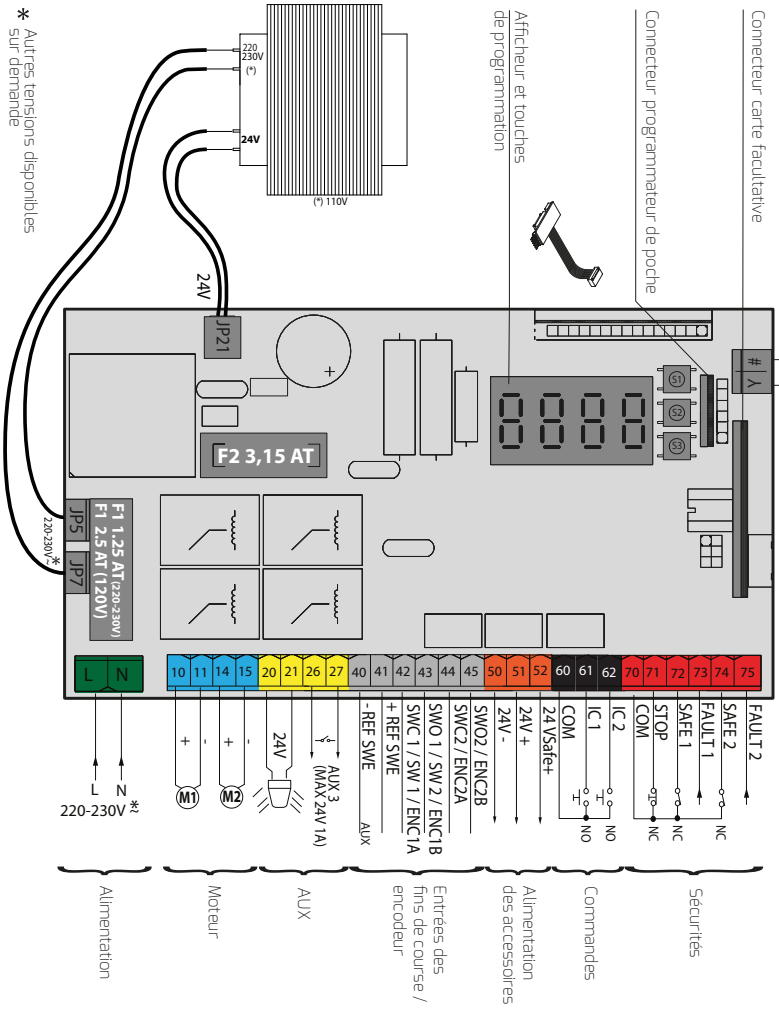
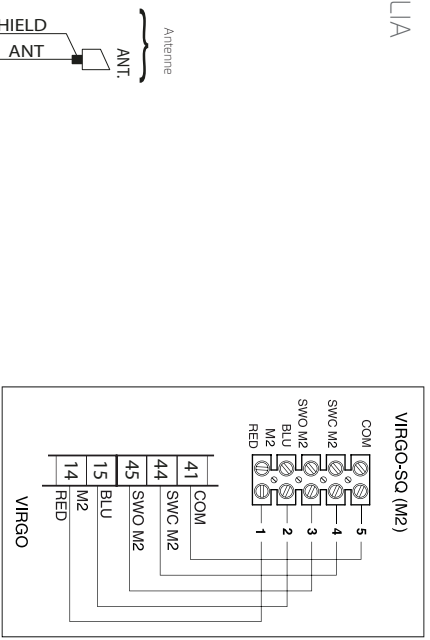
Positionner les pattes de fins de course en gardant une marge de 2 cm avant que le portail arrive en butée. Le doigt de fin de course doit être bien couché. Attention la première impulsion après la mise sous tension est une ouverture.

4 Programmation (cf verso)

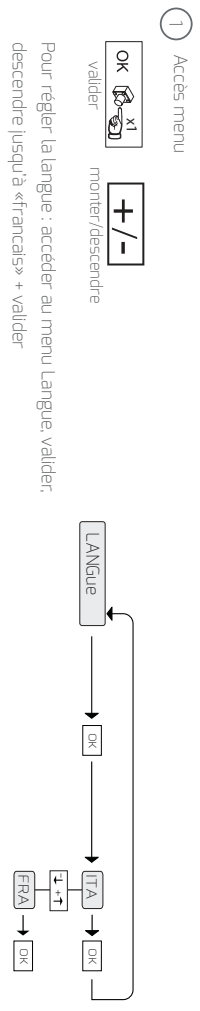
Boucher les trous
de fixation de la base
et le trou
de passage des
câbles à l'aide de silicone.



Carte de commande THALIA

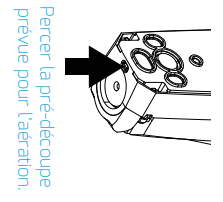


* Autres tensions disponibles sur demande

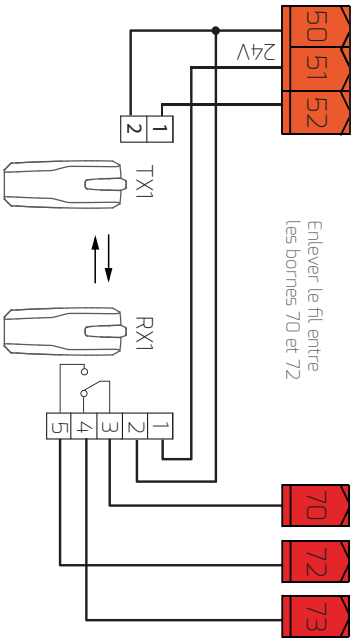


2 Câbler ses photocellules THEA

SAFE1=1,3,5



Perçer la pré-découpe prévue pour l'opération.



Enlever le fil entre les bornes 70 et 72

3 Programmer une télécommande

- Accéder au menu radio
- Choisir le canal désiré ("adi start" ouverture totale ou "adi2ch" pour le 2eme canal par exemple ouverture piéton), puis appuyer sur "Ok"



En option, pour aller plus loin ...

- 1 - Je veux désactiver les photocellules pendant l'ouverture
 Accéder au menu **Logic**, descendre jusqu'à l'écran SAFE 1, passer sur 4
- 2 - Je veux activer la fermeture automatique
 Accéder au menu **Logic**, descendre jusqu'à l'écran TCA, passer sur 1
- 3 - Je veux régler le temps de fermeture auto.
 Accéder au menu **Param**, valider et descendre jusqu'à l'écran TCA, entrer la valeur et valider
- 4- Je veux activer l'ouverture piéton
 Accéder au menu **Logic**, descendre jusqu'à l'écran AUX 3, passer sur 1 (puis reprendre la programmation de la 2ème touche de votre télécommande)

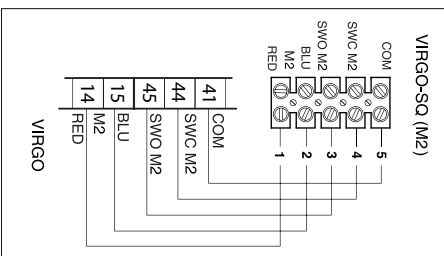
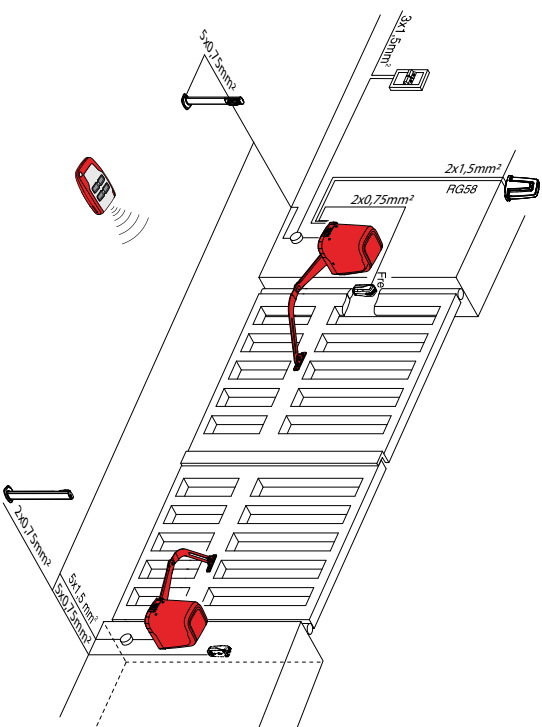


VIRGO SMART BT A

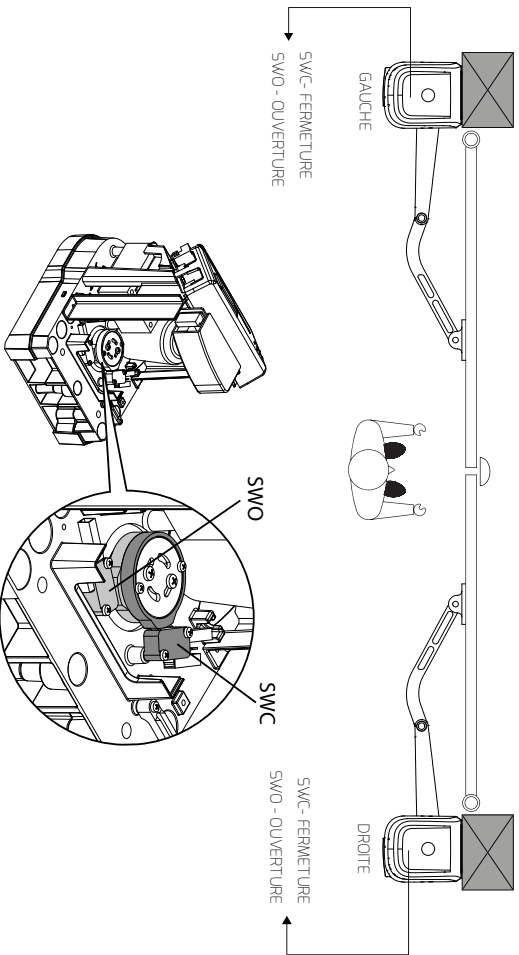
1 Tirage de câble



Utiliser des câbles noirs normalisés
R02V - H05VVF

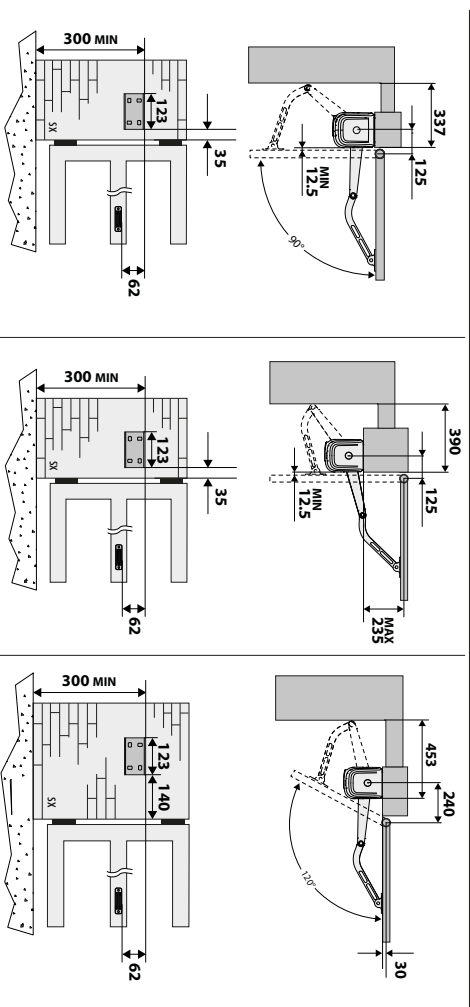
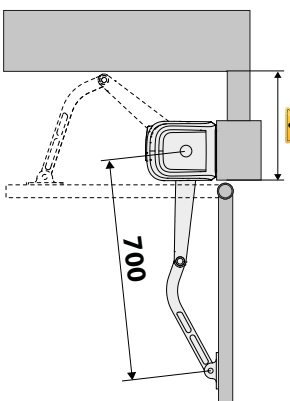


3 Réglage de fins de course

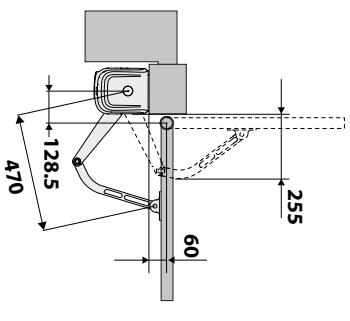


Moteur à mi-course, la 1^{re} impulsion est une ouverture. Le moteur avec la carte (M1) est le 1^{er} à s'ouvrir.

2 Fixation moteur

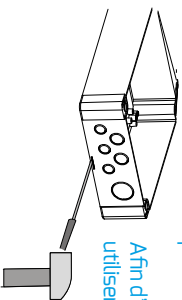


Ouverture vers l'extérieur



5 Programmation (cf verso)

4

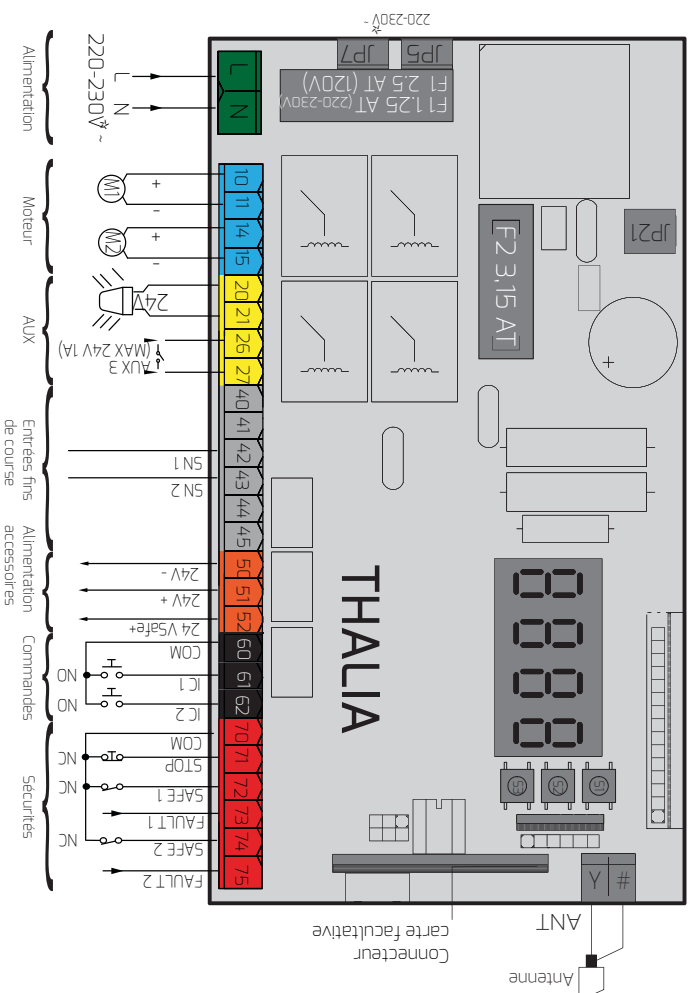
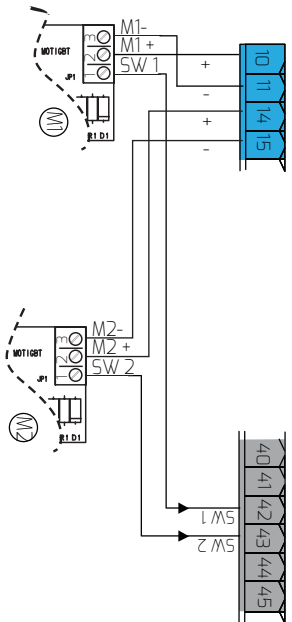


Percer la pré-découpe prévue pour l'aération, Afin d'éviter la présence d'insectes, utiliser des presse-étoupes.

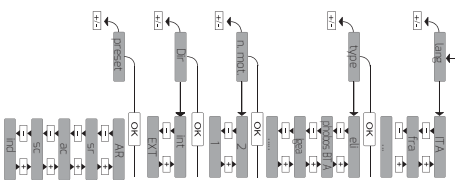
Carte de commande Thalia

IGEA BT	40 V
Puissance maximum	53 (55-115)-1 x 12
Cycle maximum	93/98
	173/196

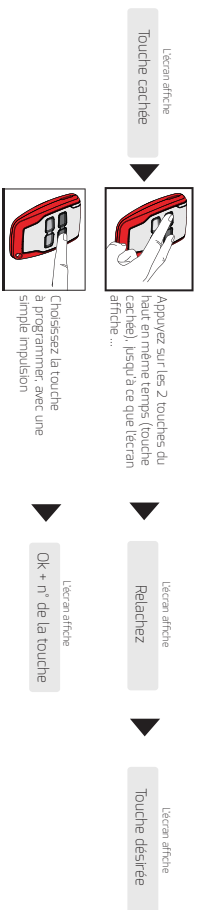
⚠ Le moteur 1 s'ouvre en 1er



- Menu simplifié : réglages de base**
 Moteur à mi-course et embrayé :
 - mettre sous tension
 - 1x OK : langue appareil: 1x - (français) + valider
 - choix du «type» de moteur: x - (igea) + valider
 - choix du nombre de moteurs (n, mot), 2x - + valider
 - choix de la direction (sens ouverture). Choix (int. ou ext.) + valider
 - choix du preset: (ar : fermeture auto. ou sr : fermeture semi auto). Choix + valider
 - lancer l'autoset avec les vanteaux à mi-course, ils se ferment.
 Si l'opération n'est pas une fermeture, appuyer simultanément sur ++
 Rebrancher les moteurs dans le bon sens (moteur 1 permuter 10&11 ; moteur 2 permuter 14&15)
 Lorsque l'autoset est terminé, l'afficheur note OK.

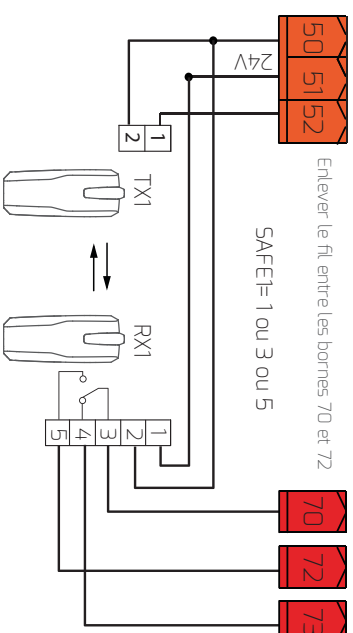
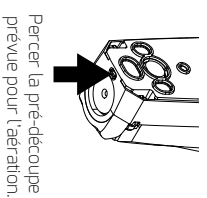


- Programmer une télécommande**
 - Accéder au menu radio
 - Choisir le canal désiré ("rad1 start" ouverture totale ou "rad2cl" pour le 2eme canal par exemple ouverture piéton), puis appuyer sur OK



- Faire un test d'ouverture / fermeture avec la télécommande

- Câbler ses photocellules THEA



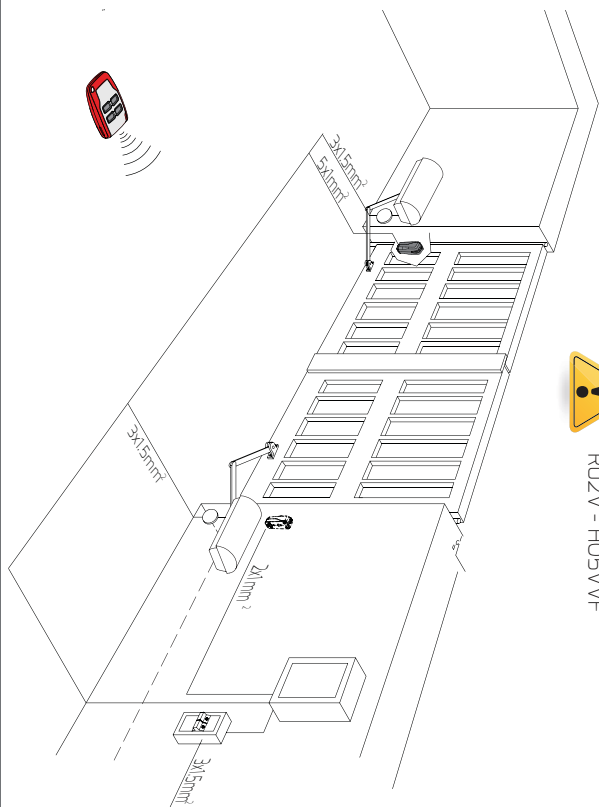
En option, pour aller plus loin appuyer 4 fois sur OK pour entrer dans les menus:

- Je veux désactiver les photocellules pendant l'ouverture
 Accéder au menu **Logic**, descendre jusqu'à l'écran SAFE 1, passer sur 5
- Je veux activer la fermeture automatique
 Accéder au menu **Logic**, descendre jusqu'à l'écran TCA, passer sur 1
- Je veux régler le temps de fermeture auto.
 Accéder au menu **Param**, valider et descendre jusqu'à l'écran TCA, entrer la valeur et valider
- Je veux activer l'ouverture piéton
 Accéder au menu **Logic**, descendre jusqu'à l'écran AUX 3, passer sur 1 (puis reprendre la programmation de la 2eme touche de votre télécommande)

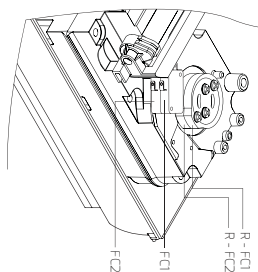
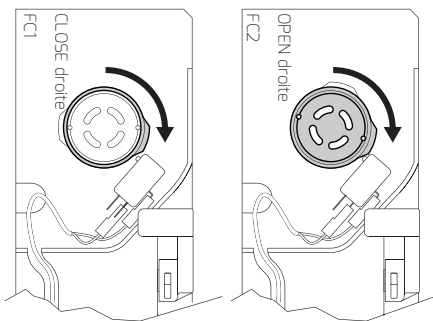
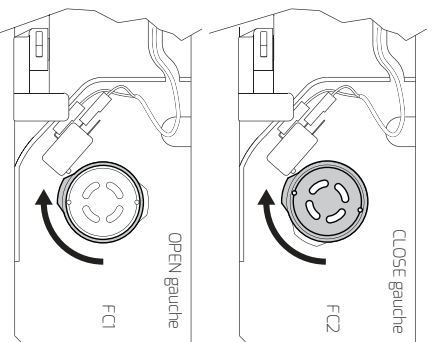
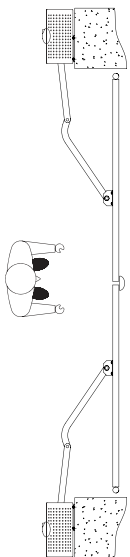
1 Tirage de câble



Utiliser des câbles noirs normalisés
R02V - H05VF

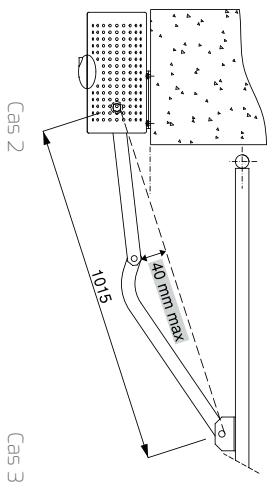
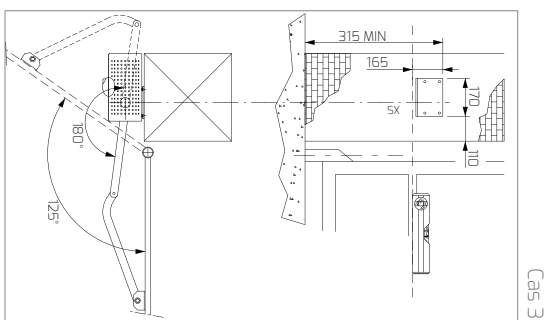
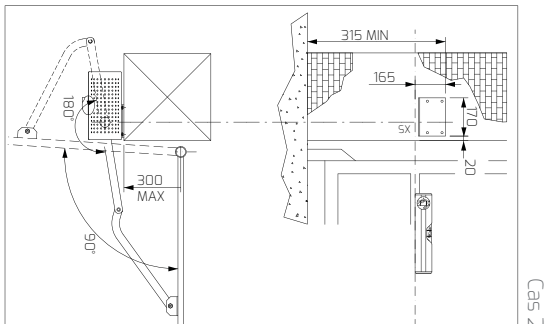
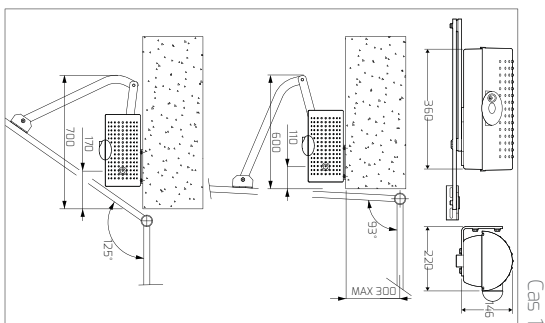


3 Réglage de fins de course



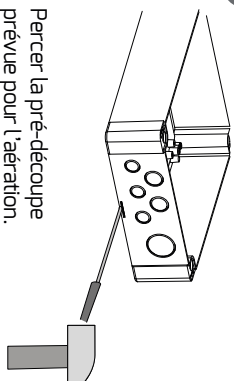
Moteur à mi-course, la 1^{ère} impulsion est une ouverture. Le moteur M1 est le 1^{er} à s'ouvrir.

2 Fixation moteur



4

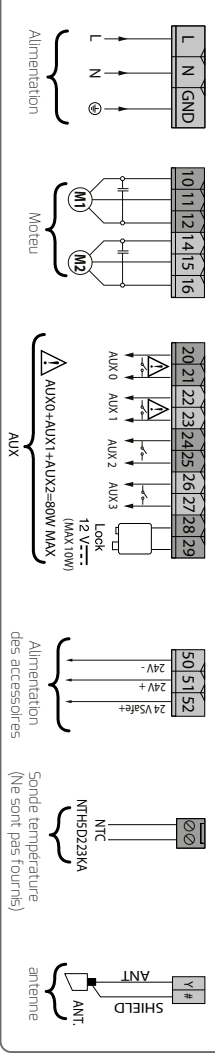
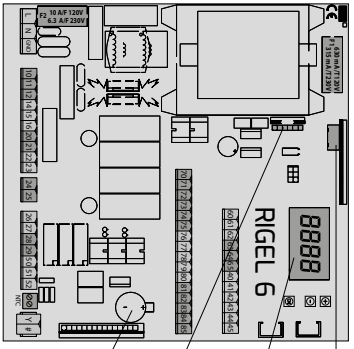
Percer la pré-découpe prévue pour l'aération.
Afin d'éviter la présence d'insectes, utiliser des presse-étoupes.



5 Programmation (cf verso)

Carte de commande RIGEL 6

⚠ Le moteur 1 s'ouvre en 1er



Programmer une télécommande

- Accéder au menu radio
- Choisir le canal désiré ("radi start" ouverture totale ou "adj2cht" pour le 2eme canal par exemple ouverture pignon) puis appuyer sur OK

Écran affiche → Touche cachée → Appuyez sur les 2 touches du haut en même temps (touche cachée) jusqu'à ce que l'écran affiche...

Écran affiche → Relâchez → Choisissez la touche à programmer, avec une simple impulsion

Écran affiche → Toucher désirée → Ok + "n" de la touche

Faire un test d'ouverture / fermeture avec la télécommande

Cabler ses photocellules THEA

Enlever le fil entre les bornes 70 et 72
SAFET1= 1 ou 3 ou 5

Perceur la pré-découpe prévue pour l'aération.

- En option, pour aller plus loin appuyer 4 fois sur OK pour entrer dans les menus.
- 1- Je veux désactiver les photocellules pendant l'ouverture automatique
 - 2- Je veux activer la fermeture automatique
 - 3- Je veux régler le temps de fermeture auto.
 - 4- Je veux activer l'ouverture pignon
- Accéder au menu Logic, descendre jusqu'à l'écran SAFE 1, passer sur 5
- Accéder au menu Logic, descendre jusqu'à l'écran TCA, passer sur 1
- Accéder au menu Param, valider et descendre jusqu'à l'écran TCA, entrer la valeur et valider
- Accéder au menu Logic, descendre jusqu'à l'écran 3, passer sur 1 (puis reprendre la programmation de la 2^{ème} touche de votre télécommande)

AUTOCONFIGURATION POUR MOTEURS SANS FIN DE COURSE

Menu simplifié : réglages de base

Moteur à n^{ème} course et embrayé :

- mettre sous tension
- X OK : langue apparait. X - (français) + valider
- choix du «type» de moteur: x - (Elec) + valider
- choix du nombre de moteurs (n, mot.). 2x - + valider
- choix de la direction (sens ouverture). Choix (n^o ou ex.) + valider
- choix du preset: (ar : fermeture auto; ou sr : fermeture semi auto). Choix + valider
- lancer l'autoset

- 1) fermé
- 2) RUL05Et
- 3) Ouverture M1
- 4) Ouverture M1
- 5) Ouverture M2
- 6) Ouverture M2
- 7) Fermeture M2
- 8) Fermeture M2
- 9) Fermeture M1
- 10) Fermeture M1
- 11) Ouverture M1
- 12) Ouverture M1
- 13) Ouverture M2
- 14) Ouverture M2
- 15) Fermeture M2
- 16) Fermeture M2
- 17) Fermeture M1
- 18) Fermeture M1
- 19) OK KO

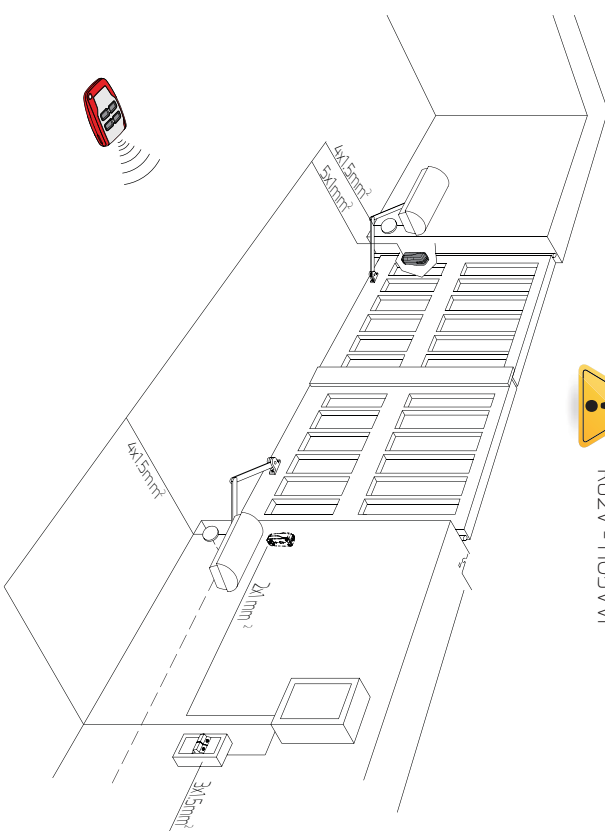


IGEA

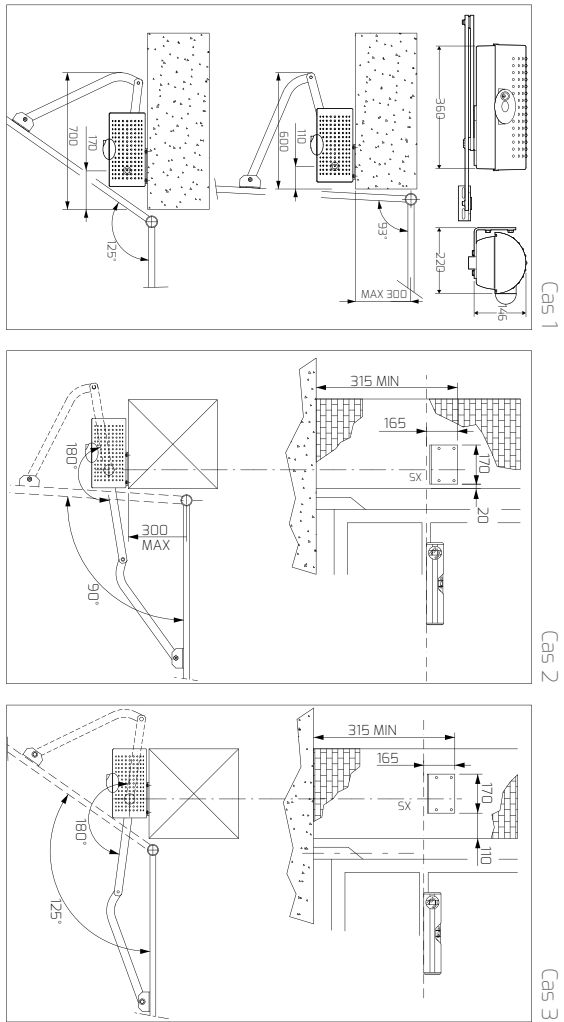
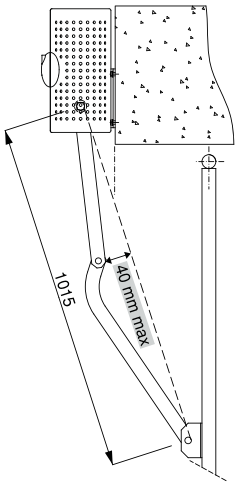


Utiliser des câbles noirs normalisés
PO2V - H05VVF

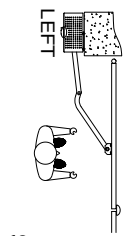
1 Tirage de câble



2 Fixation moteur

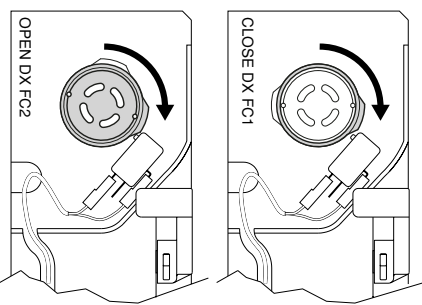
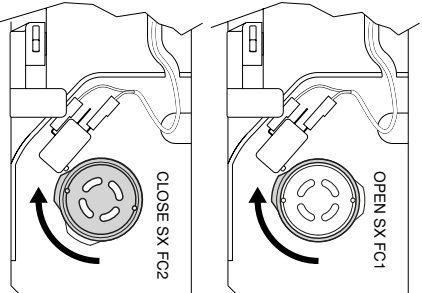
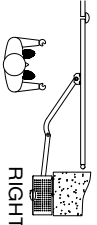


3 Réglage de fins de course



SX (LEFT)

DX (RIGHT)

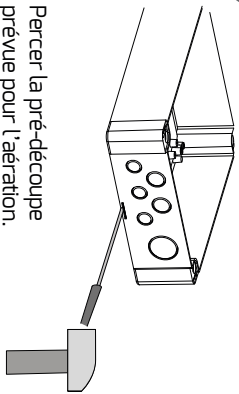


Moteur à mi-course, la 1^{ère} impulsion est une ouverture. Le moteur M1 est le 1^{er} à s'ouvrir.

⚠ Pour les avertissements de sécurité, se référer au manuel complet d'instruction

5 Programmation (cf verso)

4

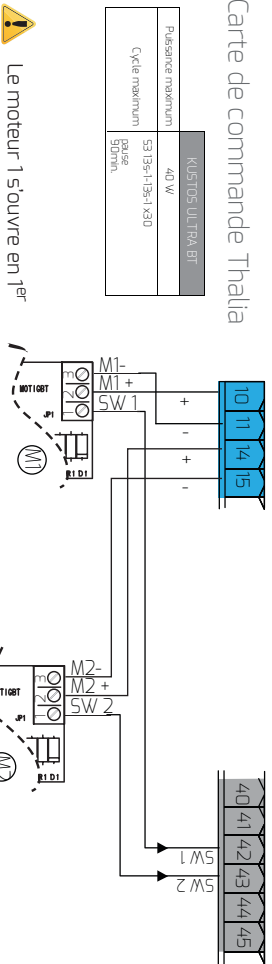


Percer la pré-découpe prévue pour l'aération.
Afin d'éviter la présence d'insectes, utiliser des presse-étoupes.

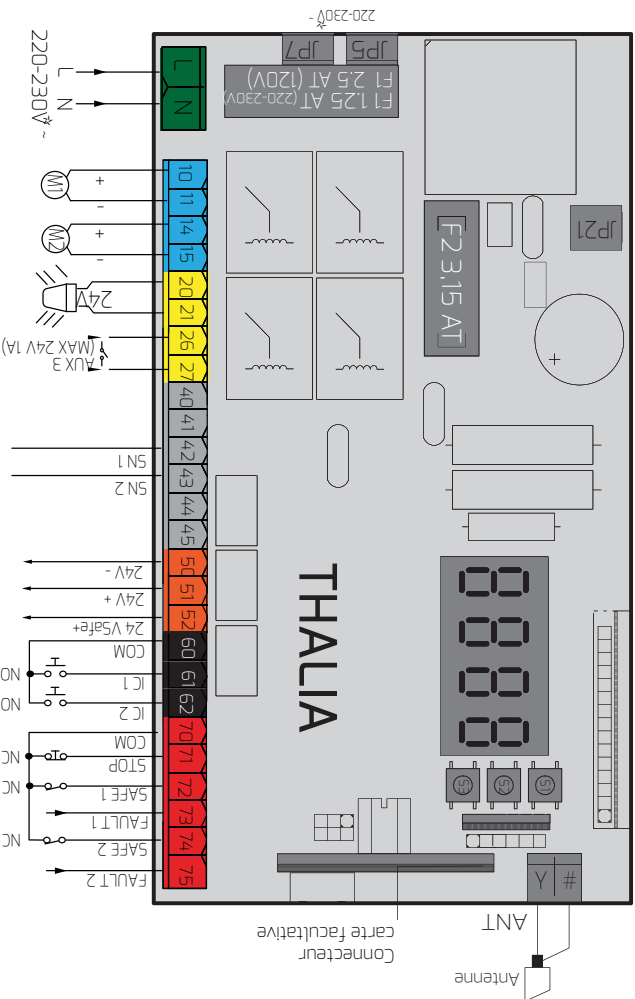


Carte de commande Thalia

Plaisance maximum	KUSTOS ULTRA BT
40 W	
Cote maximum	53 136-139-140
	Balise 500V/m



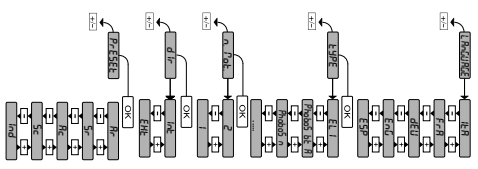
⚠ Le moteur 1 s'ouvre en 1^{er}



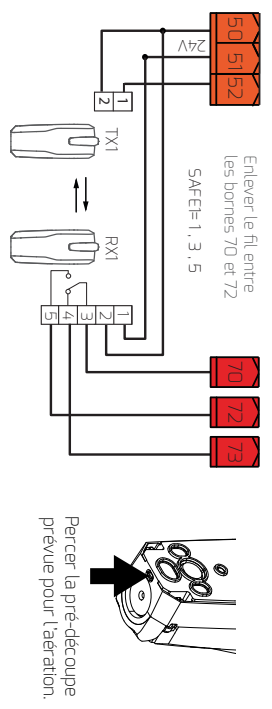
1 Menu simplifié : réglages de base

Moteur à mi-course et embrayé :
OK [X1] valider
[+/-] monter/descendre

- mettre sous tension
- 1x OK : langue apparait: X - (français) + valider
- choix du «type» de moteur: x - (kustos) + valider
- choix du nombre de moteurs (n. mot.): 2x + + valider
- choix de la direction (sens ouverture). Chok (int ou ext.) + valider
- choix du preset. (ar : fermeture auto. ou sr.: fermeture semi auto). Chok + valider
- lancer l'autoset avec les verreaux à mi-course, ils se ferment.
- Si l'opération n'est pas une fermeture, appuyer simultanément sur + et - pour retourner les moteurs dans le bon sens (moteur 1 permuter 10&11 : moteur 2 permuter 14&15)
- Lorsque l'autoset est terminé, l'afficheur note OK.



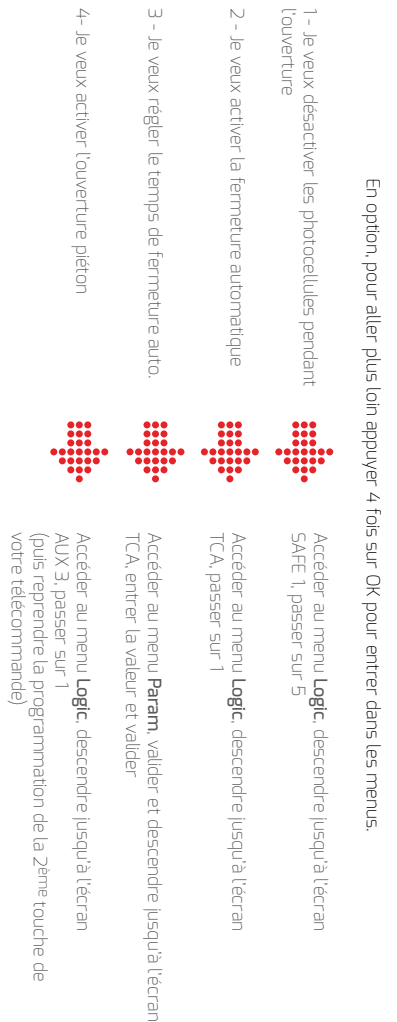
2 Câbler ses photocellules THEA



3 Programmer une télécommande



4 Faire un test d'ouverture / fermeture avec la télécommande

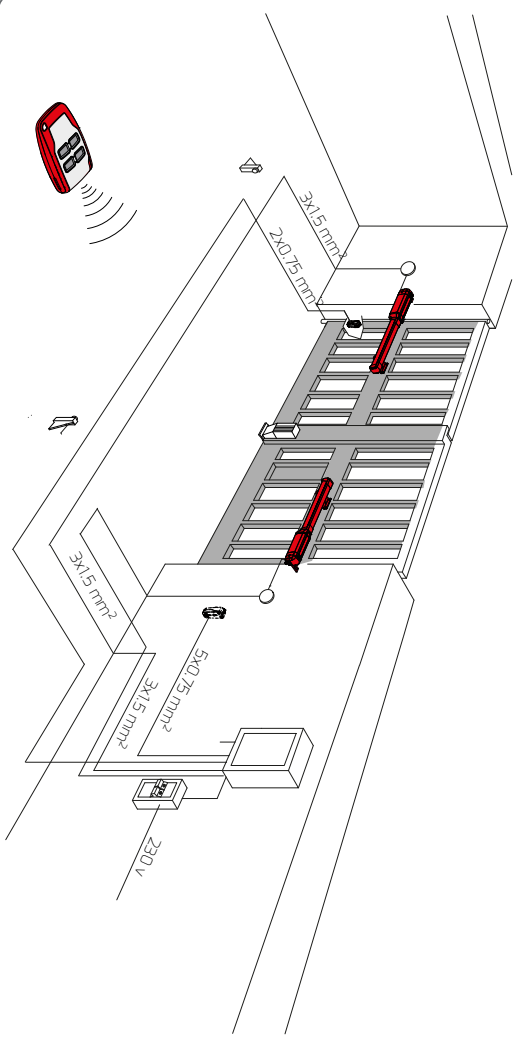


PHOBOS BT A40 PHOBOS ULTRA BT A40

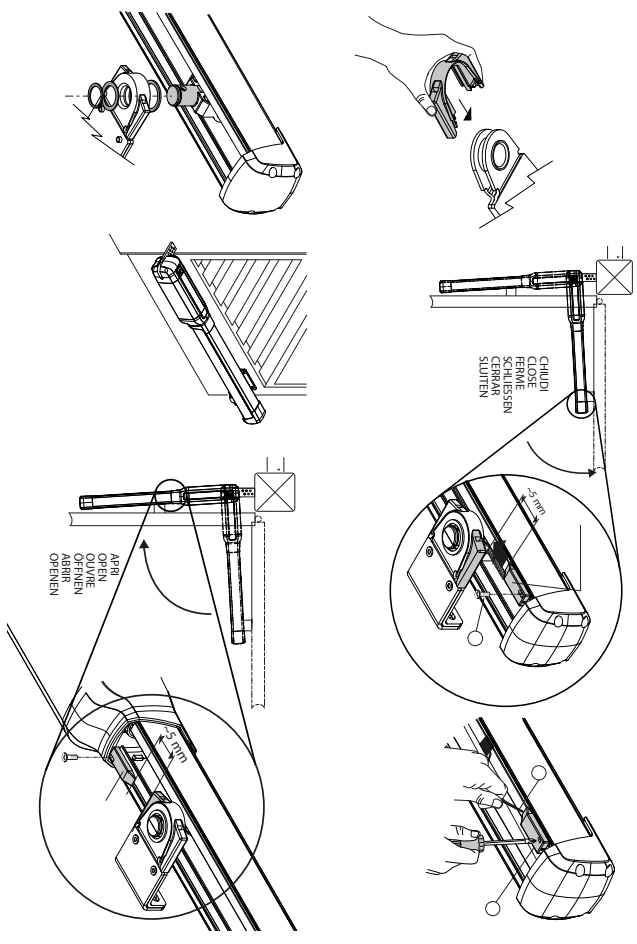
1 Tirage de câble



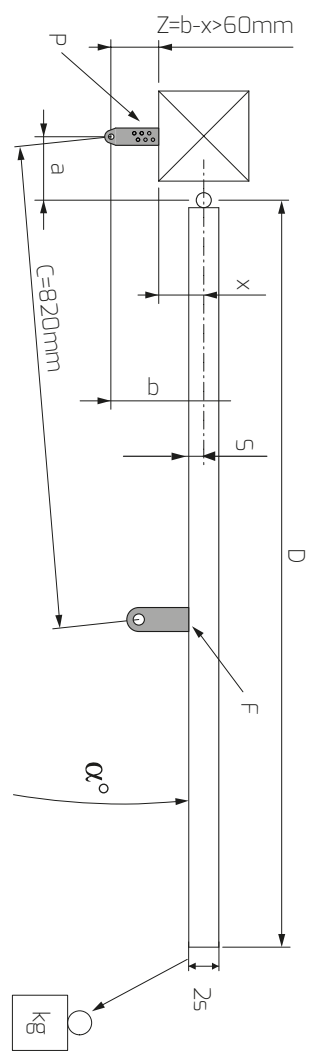
Utiliser des câbles noirs normalisés
R02V - H05VVF



3 Réglage de fins de course (moteur débrayé en bougeant le vantail à la main)

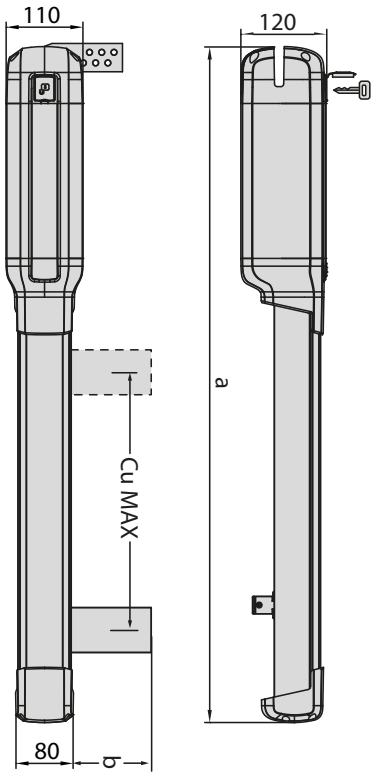


2 Fixation moteur



PHOBOS BT A40	
125 kg (~ 1250 N)	250 kg (~ 2500 N)
130 + 160	170 + 260
130 + 170	180 + 260
130 + 180	190 + 260
130 + 190	200 + 260

D	a	100	110	120	130	140	50	60	70	80	90	100	210	220	230
130	100	104	107	110	113	116	19	21	24	13	14	109	114	111	
140	100	103	106	109	112	115	118	20	22	16	10	107	102	98	
150	99	102	105	108	111	114	117	19	20	12	106	102	98	95	
160	98	101	105	107	110	113	115	116	114	09	103	99	96		
170	97	100	104	107	109	112	114	113	109	105	100	96	93		
180	97	100	103	106	108	111	113	109	105	100	97	93			
190	97	100	102	105	107	109	112	108	101	96	93				
200	97	99	101	104	106	108	106	100	97	98					
210	96	98	101	103	106	108	104	103	97	93					
220	96	98	101	103	106	108	101	97	93						
230	96	98	101	103	106	108	97	93							
240	96	97	99	99	98	98	92								
250	95	97	97	97	97	97	91								
260	95	97	97	95	91										



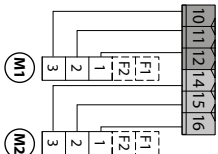
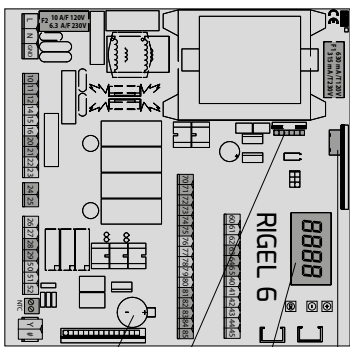
PHOBOS BT A25	a	Cu Max
960		400

4 Programmation (cf verso)

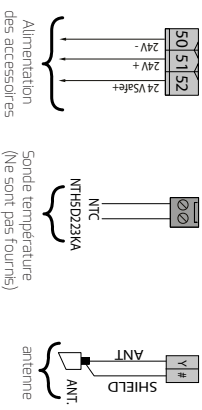
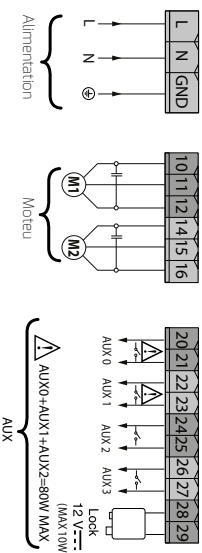
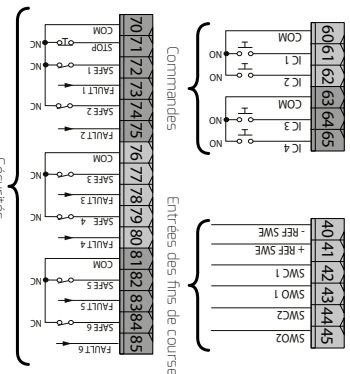
⚠ Pour les avertissements de sécurité, se référer au manuel complet d'instruction

Carte de commande RIGEL 6

⚠ Le moteur 1 s'ouvre en 1er

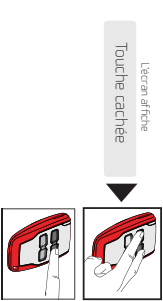


Connecteur carte facultative
Connecteur carte facultative
Connecteur programmeur de poche
Batterie Lithium 3V CR 1220

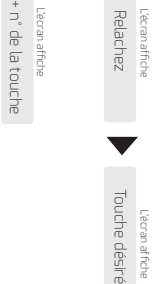


Programmer une télécommande

- Accéder au menu radio
- Choisir le canal désiré ("adj start" ouverture totale ou "adj2ch" pour le 2eme canal par exemple ouverture pléto), puis appuyer sur OK



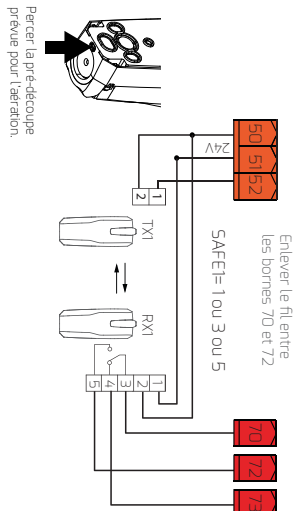
Appuyez sur les 2 touches du haut en même temps (touche cachée), jusqu'à ce que l'écran affiche...
Choisissez la touche à programmer avec une simple impulsion



Relachez
Ecran affiche
Ok + n° de la touche

Faire un test d'ouverture / fermeture avec la télécommande

Câbler ses photocellules THEA

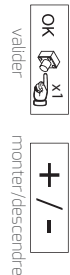


Enlever le fil entre les bornes 70 et 72
SAFE1= 1 ou 3 ou 5

- 1- Je veux désactiver les photocellules pendant l'ouverture
 - 2- Je veux activer la fermeture automatique
 - 3- Je veux régler le temps de fermeture auto.
 - 4- Je veux activer l'ouverture pléto
- En option, pour aller plus loin appuyer 4 fois sur OK pour entrer dans les menus.

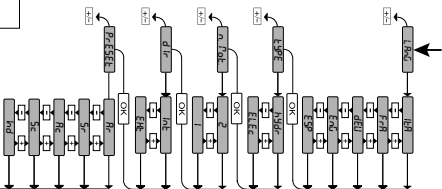
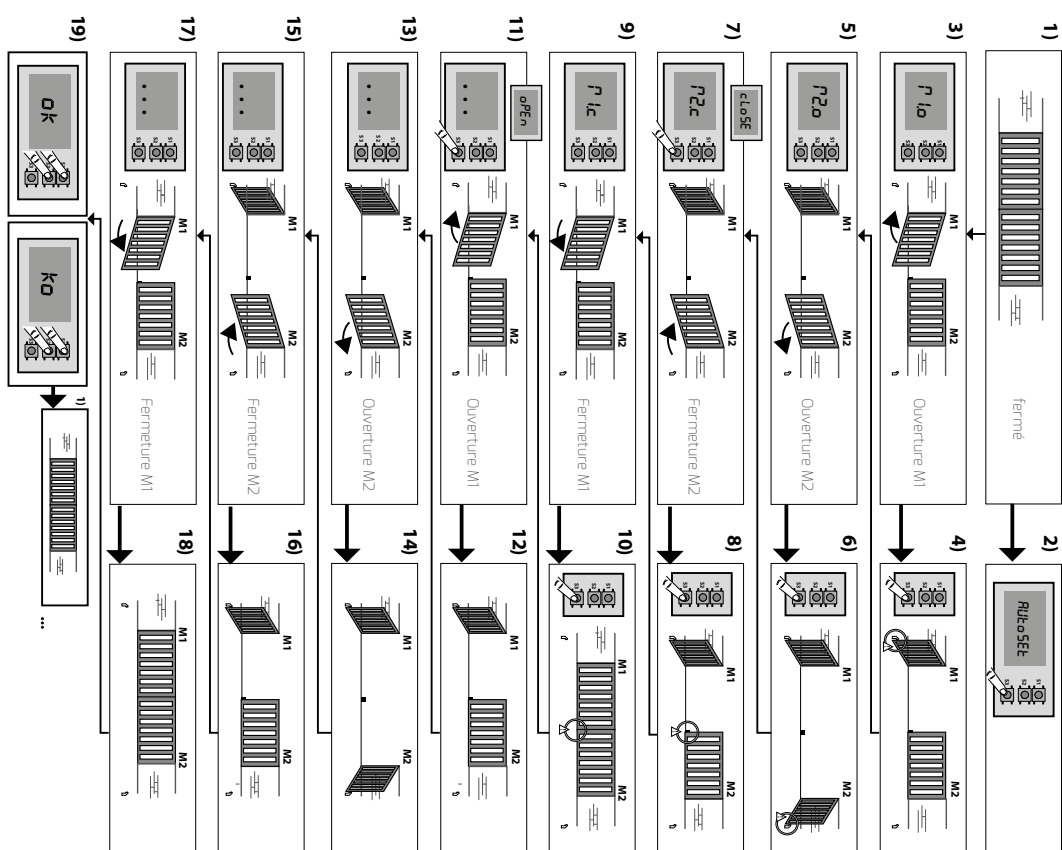


Menu simplifié : réglages de base
Moteur à mi-course et embrayé :



- mettre sous tension
- Ix OK : langue apparait. Ix - (français) + valider
- choix du «type» de moteur: x - (Elec) + valider
- choix du nombre de moteurs (n: mod.) 2x - + valider
- choix de la direction (sens ouverture) Choix (int ou ext.) + valider
- choix du preset: (ar : fermeture auto. ou sr : fermeture semi auto). Choix + valider
- lancer l'autoset.

AUTOCONFIGURATION POUR MOTEURS SANS FIN DE COURSE



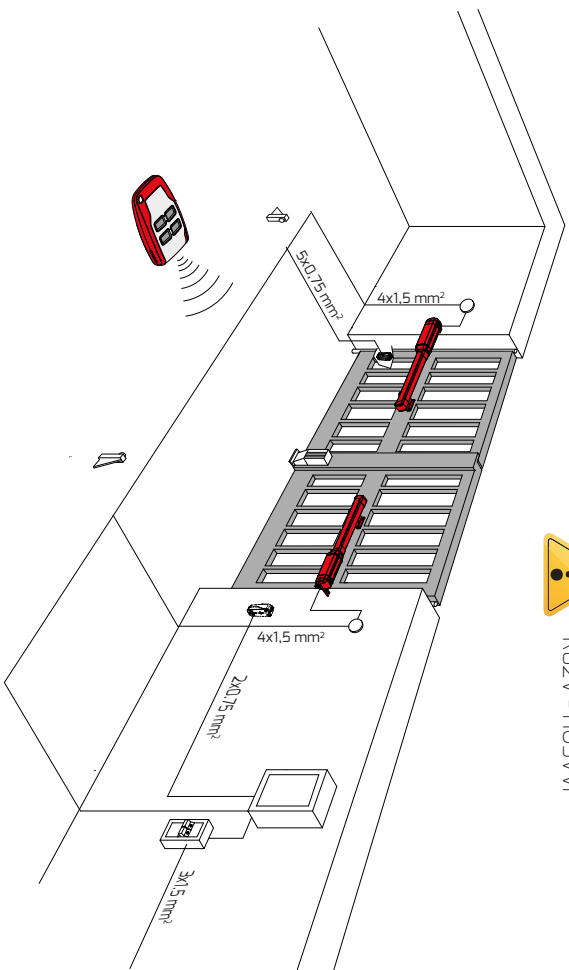


PHOBOS AC A50

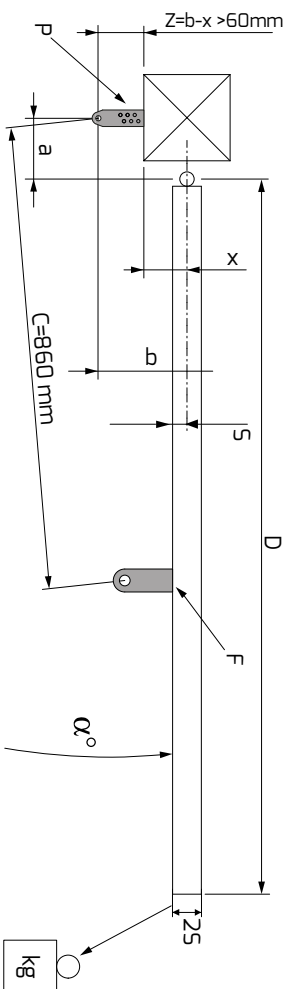
1 Tirage de câble



Utiliser des câbles noirs normalisés
R02V - H05VVF



2 Fixation moteur

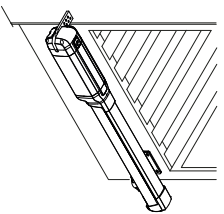
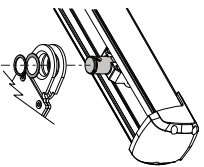


PHOBOS AC A50	
S (mm)	b (mm)
125 (8) (-1250 N)	250 (8) (-2500 N)
20	130 + 160
30	130 + 170
40	130 + 180
50	130 + 190
	170 + 260
	180 + 260
	190 + 260
	200 + 260

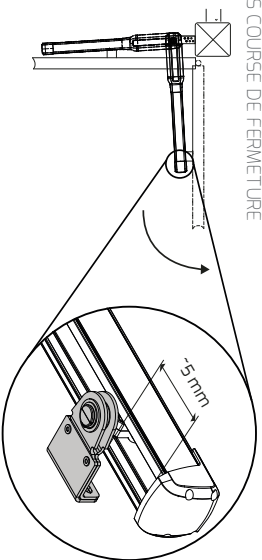
b	100	110	120	130	140	150	160	170	180	190	200	210	220	230
130	97	100	104	108	111	115	118	120	123	125	127	129	125	120
140	97	100	105	108	111	114	117	119	122	124	126	125	120	116
150	98	101	105	108	111	113	116	118	121	123	125	120	116	112
160	98	101	104	107	110	113	115	118	120	122	124	118	113	110
170	97	100	103	106	109	112	114	117	119	121	123	115	111	
180	97	100	103	105	108	111	113	116	118	118	118	113		
190	97	100	102	104	107	110	112	115	117	113	114			
200	96	99	101	103	106	109	111	114	116	115				
210	96	98	101	103	106	108	110	112	115					
220	95	98	101	103	106	108	109	111						
230	95	98	100	102	105	107	109							
240	95	97	99	101	104	105								
250	94	96	99	100	103									
260	94	96	98	98	100									

3 Réglage de course (moteur débrayé en bougeant le vantail à la main)

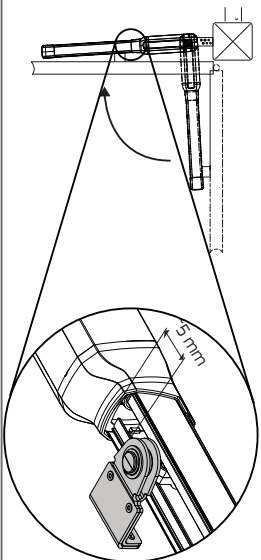
FIXATION DE L'ACTIONNEUR
SUR LE VANTAIL.



RÉGLAGE DES COURSE DE FERMETURE

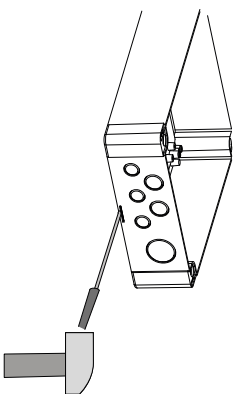


RÉGLAGE DES COURSE DE DOUVERTURE



⚠ Pour les avertissements de sécurité, se référer au manuel complet d'instruction

4

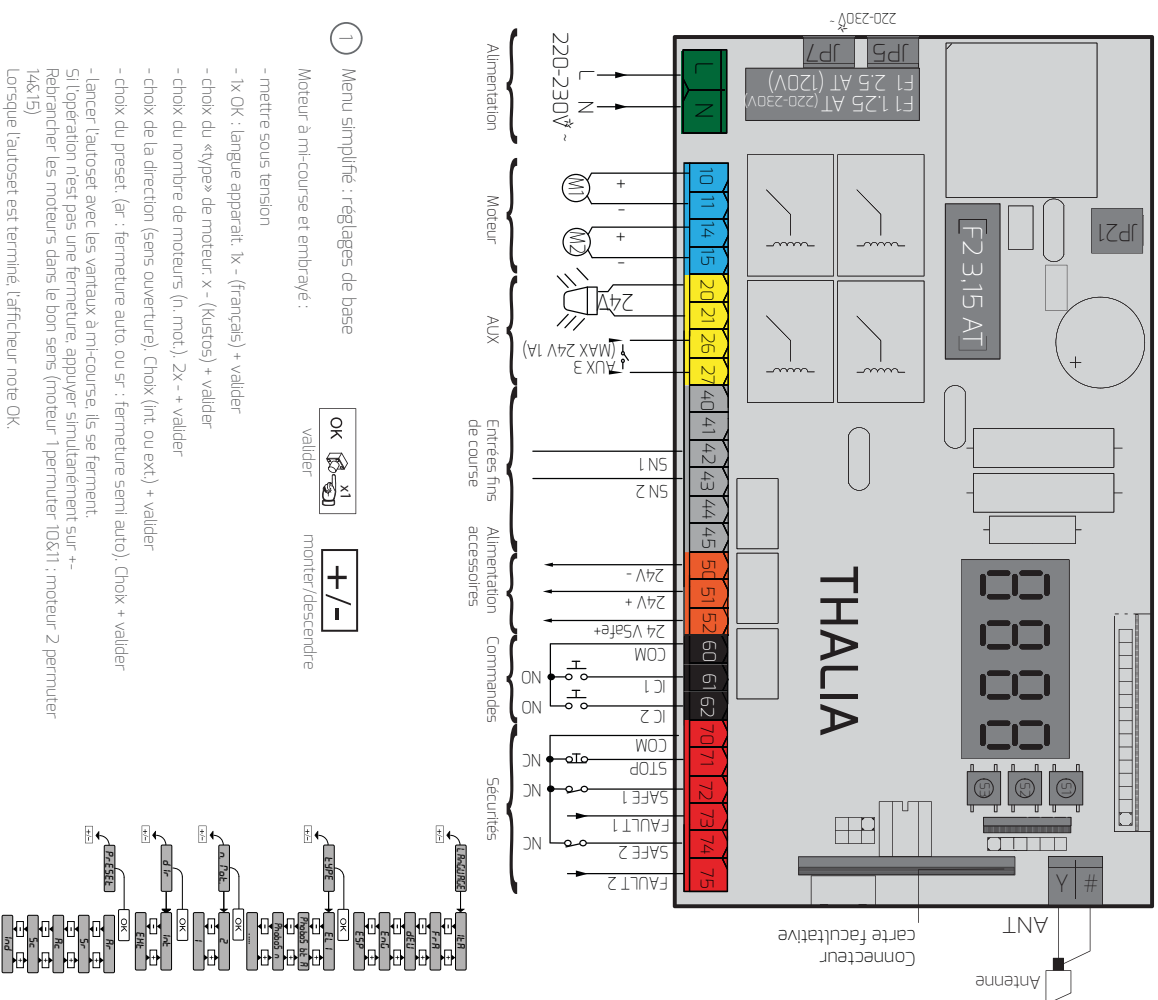
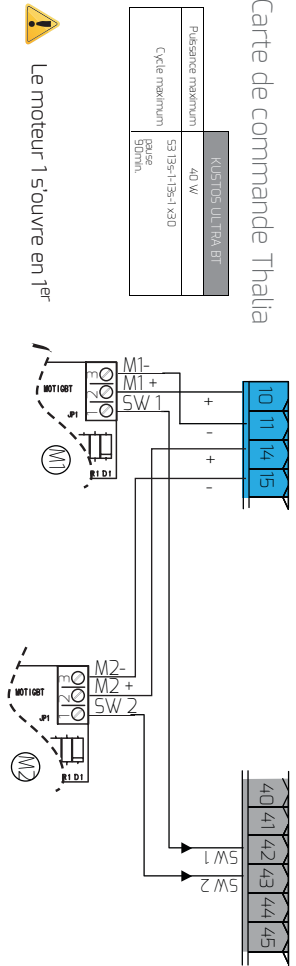


Percer la pré-découpe prévue pour l'aération.
Afin d'éviter la présence d'insectes,
utiliser des presse-étoupes.

5 Programmation (cf verso)

Carte de commande Thalia

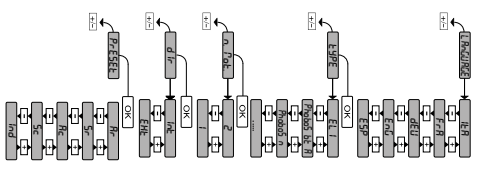
Plaisance maximum	KUSTOS ULTRA BT
40 W	
Cote maximum	53 136-139-140
Base	500mm



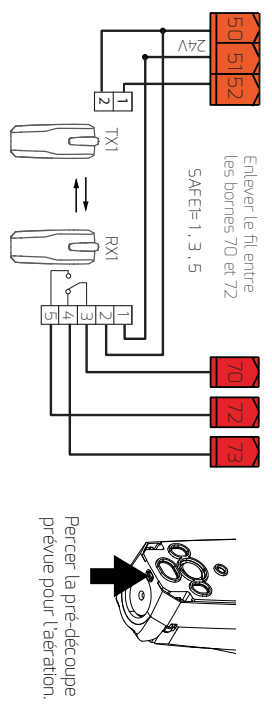
1 Menu simplifié : réglages de base

Moteur à mi-course et embrayé : valider monter/descendre

- mettre sous tension
- 1x OK : langue apparait: X - (français) + valider
- choix du «type» de moteur: x - (kustos) + valider
- choix du nombre de moteurs (n. mot.): 2x + + valider
- choix de la direction (sens ouverture). Chok (int ou ext.) + valider
- choix du preset. (ar : fermeture auto. ou sr.: fermeture semi auto). Chok + valider
- lancer l'autoset avec les verreaux à mi-course, ils se ferment.
- Si l'opération n'est pas une fermeture, appuyer simultanément sur + et - pour retourner à l'écran d'accueil.
- Rebrancher les moteurs dans le bon sens (moteur 1 permuter 10&11 : moteur 2 permuter 14&15)
- Lorsque l'autoset est terminé, l'afficheur note OK.

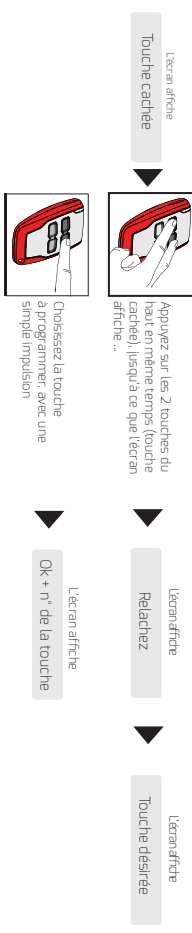


2 Câbler ses photocellules THEA



3 Programmer une télécommande

- Accéder au menu radio
- Choisir le canal désiré ("radi start" ouverture totale ou "adj2ch" pour le 2ème canal par exemple ouverture piéton).



4 Faire un test d'ouverture / fermeture avec la télécommande

En option, pour aller plus loin appuyer 4 fois sur OK pour entrer dans les menus.

- 1- Je veux désactiver les photocellules pendant l'ouverture
 - Accéder au menu **Logic**, descendre jusqu'à l'écran SAFE 1, passer sur 5
- 2 - Je veux activer la fermeture automatique
 - Accéder au menu **Logic**, descendre jusqu'à l'écran TCA, passer sur 1
- 3 - Je veux régler le temps de fermeture auto.
 - Accéder au menu **Param**, valider et descendre jusqu'à l'écran TCA, entrer la valeur et valider
- 4- Je veux activer l'ouverture piéton
 - Accéder au menu **Logic**, descendre jusqu'à l'écran AUX 3, passer sur 1 (puis reprendre la programmation de la 2ème touche de votre télécommande)



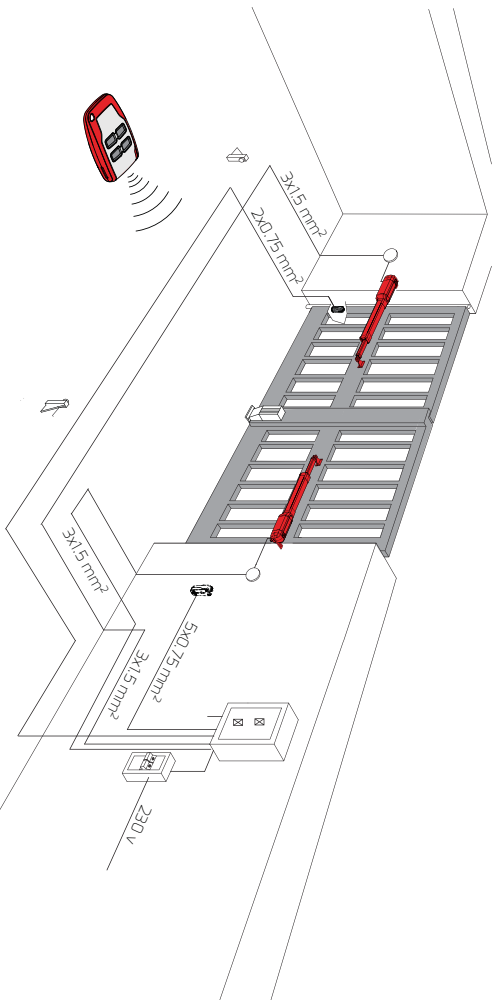
KUSTOS ULTRA BT A40

FW ≥ v2.12

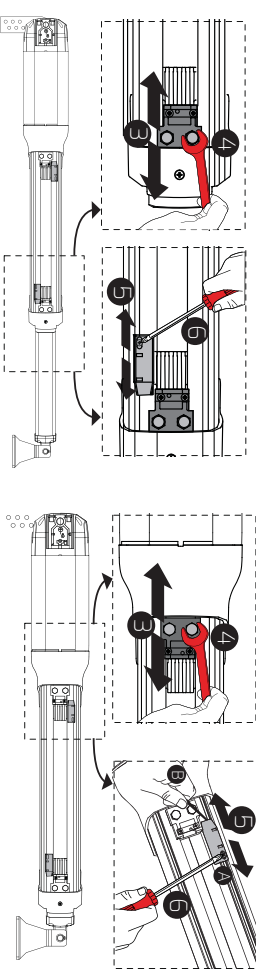
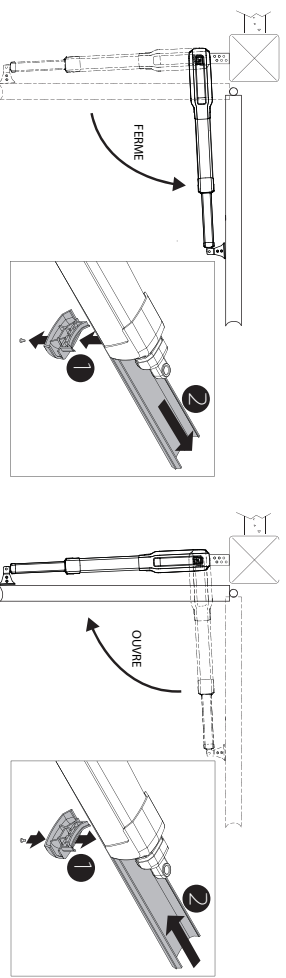
1 Tirage de câble



Utiliser des câbles noirs normalisés
R02V - H05VVf



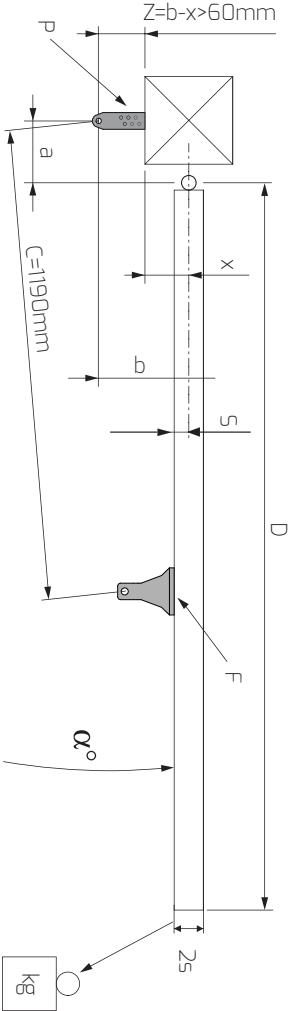
3 Réglage de fins de course (moteur débrayé en bougeant le vantail à la main)



Régler approximativement les fins de course 5 et les butées 3 selon ces schémas, position ouvert/fermé. Ajustage des réglages à prévoir en fin d'installation.

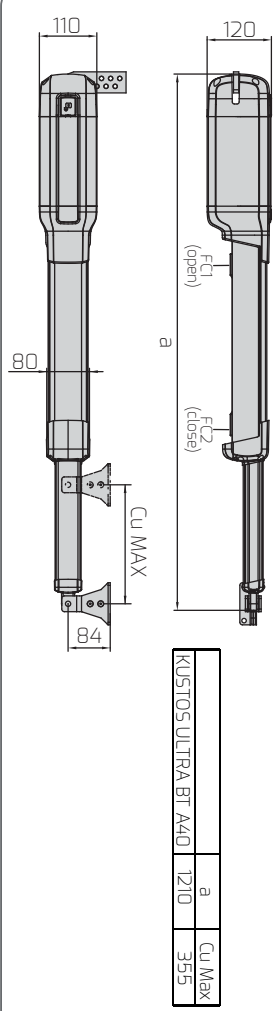
A Pour les avertissements de sécurité, se référer au manuel complet d'installation

2 Fixation moteur

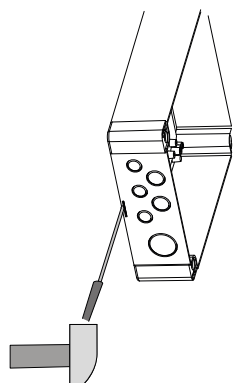


S	5 (mm)	125 kg (r 1250 N)	250 kg (r 2500 N)
20	130 + 160	170 + 260	
30	130 + 170	180 + 260	
40	130 + 180	190 + 260	

W	100	110	120	130	140	150	160	170	180	190	200	210	220
100				117	120	123	126	119	113	108	104	101	
110				112	116	119	121	122	116	110	105	102	
120				107	110	114	117	120	117	111	105	102	
130				103	106	109	113	116	117	113	107	102	
140				97	102	105	108	112	115	113	110	103	
150				97	101	104	107	110	113	110	104		
160				97	100	104	107	109	110	105			
170				96	100	103	106	108	105				
180				96	100	103	106	107					
190				96	99	102	103						
200				96	98	101							
210				95	98								
220				95									



4



Percer la pré-découpe prévue pour l'aération.
Afin d'éviter la présence d'insectes,
utiliser des presse-étoupes.

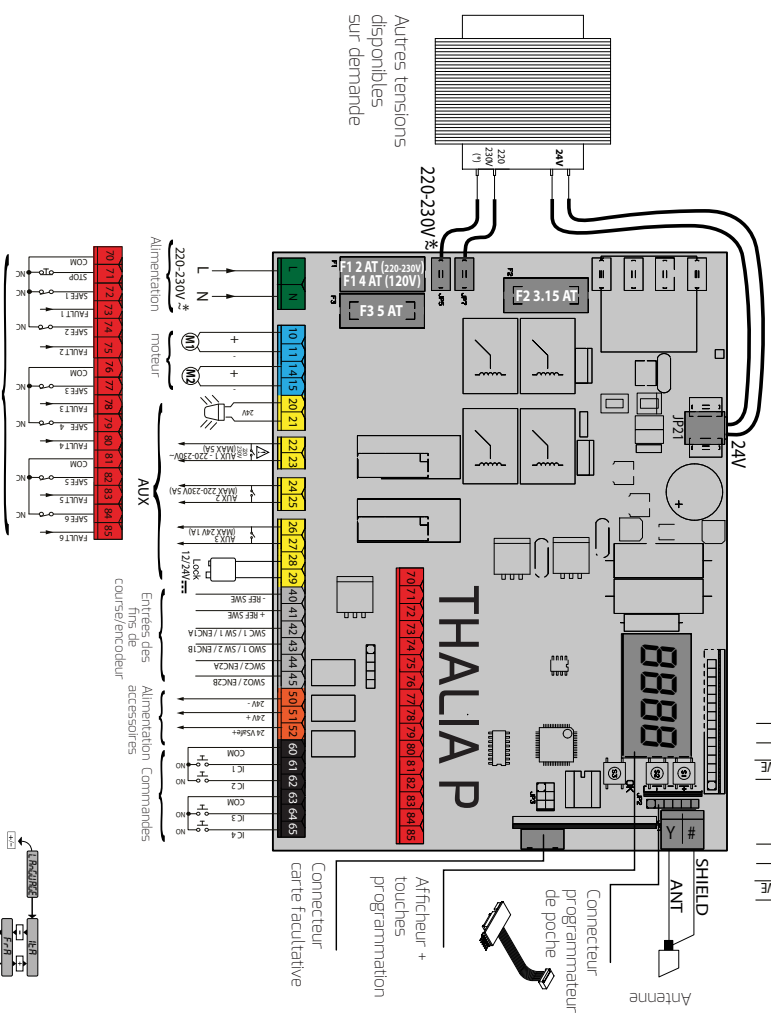
5

Programmation (cf verso)

Carte de commande Thalia P

Puissance maximum	90W
Cycle maximum	53 10S-5-14s-5-x40 phase 90 min.
	53 10S-5-14s-5-x40 phase 90 min.

⚠ Le moteur s'ouvre en 1er



1 Menu simplifié : réglages de base

Moteur à mi-course et embrayé :

- mettre sous tension
- 1x OK : langue appareil: X - (français) + valider
- choix du «type» de moteur: X - (giuno) + valider
- choix du nombre de moteurs (n. mot.): 2x - + valider
- choix de la direction (sens ouverture). Choix (int. ou ext.) + valider
- choix du preset. (ar : fermeture auto. ou sr : fermeture semi auto). Choix + valider

- lancer l'autoset avec les vantaux à mi-course. Ils se ferment.

- Si l'opération n'est pas une fermeture, appuyer simultanément Rebrancher les moteurs dans le bon sens (moteur 1 permettre 10x11 : moteur 2 permettre 14x15)

Lorsque l'autoset est terminé, l'afficheur note OK.

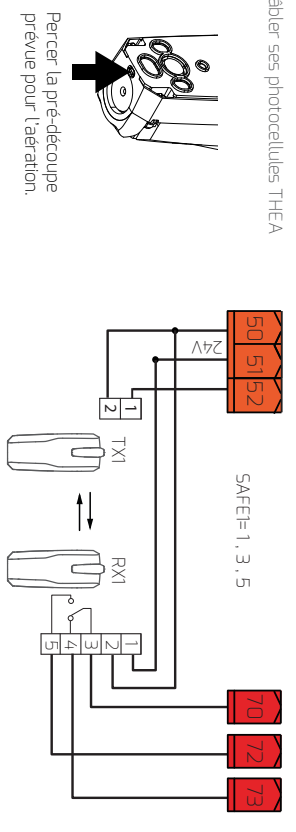
OK [X1] valider

+/- monter/descendre

Connecteur carte facultative

Afficheur + touches programmation

2 Câbler ses photocellules THEA



3 Programmer une télécommande

- Accéder au menu radio

- Choisir le canal désiré ("radi start" ouverture totale ou "radi 2cti" pour le 2eme canal), puis appuyer sur OK

L'écran affiche

Touche cachée

Appuyez sur les 2 touches du haut en même temps (touche cachée), jusqu'à ce que l'écran affiche ...

Croisissez la touche à programmer avec une simple impulsion

L'écran affiche

Relâchez

Touche désirée

L'écran affiche

Ok + n° de la touche

4 Faire un test d'ouverture / fermeture avec la télécommande

En option, pour aller plus loin ...

- 1 - Je veux désactiver les photocellules pendant l'ouverture
- 2 - Je veux activer la fermeture automatique
- 3 - Je veux régler le temps de fermeture auto.
- 4- Je veux activer l'ouverture piéton

Accéder au menu **Logic**, descendre jusqu'à l'écran SAFE 1, passer sur 4

Accéder au menu **Logic**, descendre jusqu'à l'écran TCA, passer sur 1

Accéder au menu **Param**, valider et descendre jusqu'à l'écran TCA, éntier la valeur et valider

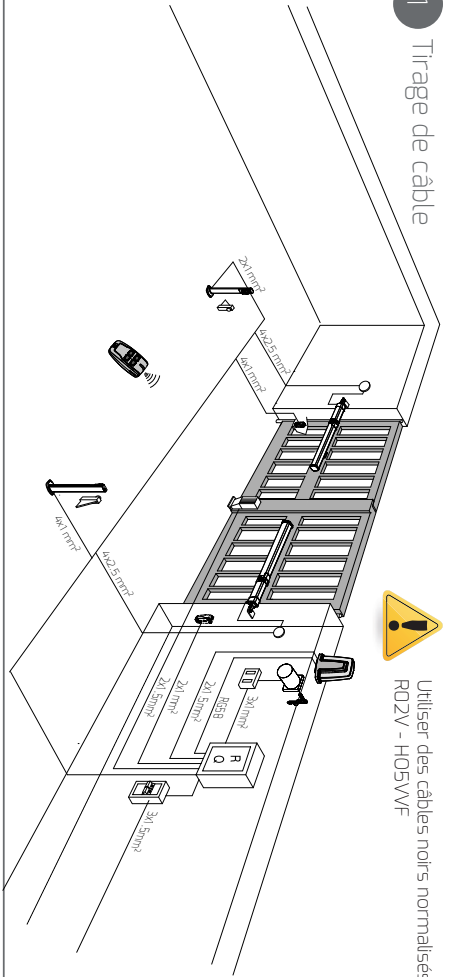
Accéder au menu **Logic**, descendre jusqu'à l'écran AUX 3, passer sur 1 (puis reprendre la programmation de la 2ème touche de votre télécommande)



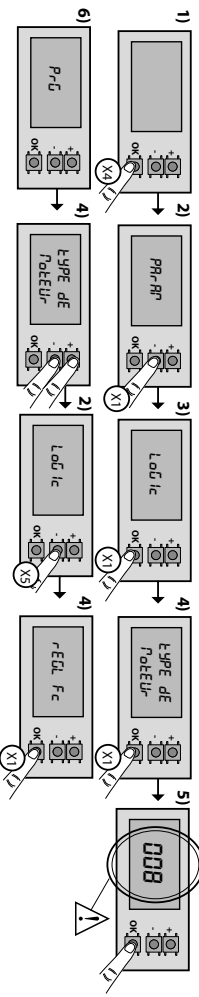
GIUNO ULTRA BT

FW ≥ V2.12 et FW ≥ 1.12

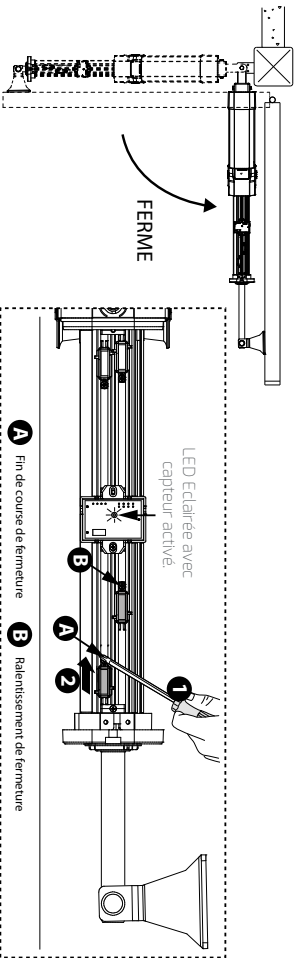
1 Tirage de câble



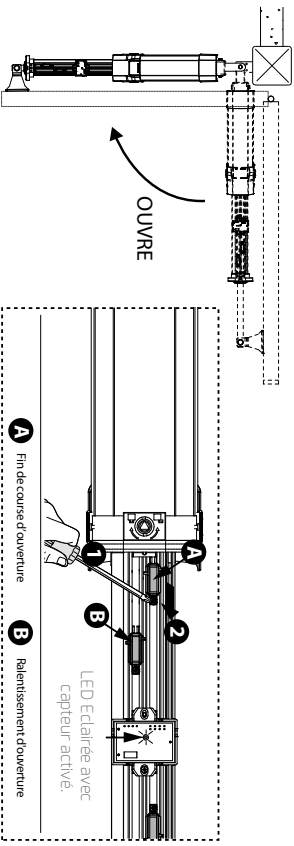
3 Réglage des fins de course (moteur débrayé en bougeant le vantail à la main)



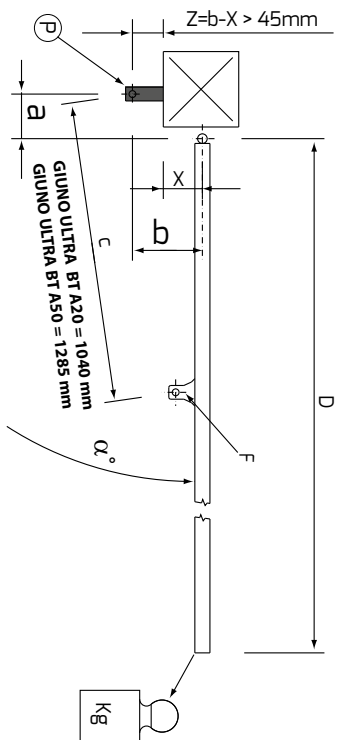
RÉGLAGE DES FINS DE COURSE DE FERMETURE



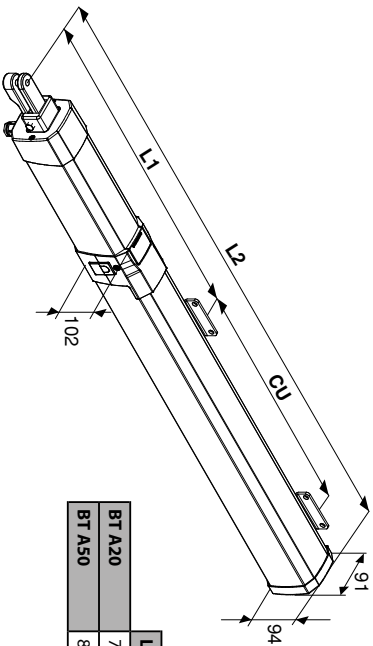
RÉGLAGE DE LA FIN DE COURSE D'OUVERTURE



2 Fixation moteur



GIUNO ULTRA BT A20													GIUNO ULTRA BT A50												
b	a	90	100	110	125	135	145	155	165	175	mm	b	a	115	135	155	175	195	215	235	255	275	mm		
90						110	104	98	95	91		115					110	110	108	101	96	92			
100					108	100	95	91	88			135					106	106	103	96	91	87			
110					99	93	89	86				155					107	106	106	96	91	86			
125					99	93	89					175					103	107	106	96	91	86			
135					99	93	89					195					104	106	97	90	86				
145					95	97	89					215					101	99	90	85					
155					95	91						235					96	101	90	84					
165					91	86						255					95	89	83						
175					91	85						275					88								



	L1	CU	L2
BT A20	776	268	1108
BT A50	883	390	1347

4 Programmation (cf verso)

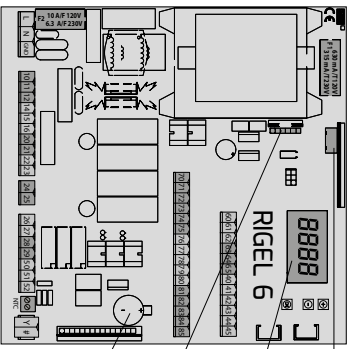
Produit réservé aux professionnels



Pour les avertissements de sécurité, se référer au manuel complet d'instruction

Carte de commande RIGEL 6

⚠ Le moteur 1 s'ouvre en 1er



Entrées des fins de course

40 41 + REF SWE
42 43 SWC 1
44 45 SWC 2

60 61 COM
62 63 IC 1
64 65 IC 2

70 71 COM
72 73 SAFE 1
74 75 FAULT 1
76 77 SAFE 2
78 79 FAULT 2
80 81 SAFE 3
82 83 FAULT 3
84 85 SAFE 4
86 87 FAULT 4
88 89 SAFE 5
90 91 FAULT 5
92 93 SAFE 6
94 95 FAULT 6

Commandes
COM
STOP
SAFE 1
FAULT 1
SAFE 2
FAULT 2
SAFE 3
FAULT 3
SAFE 4
FAULT 4
SAFE 5
FAULT 5
SAFE 6
FAULT 6

Alimentation des accessoires
24V-
24V+
24 VSafe+

Alimentation
L
N
GND

Moteur
M1
M2

AUX
AUX 0
AUX 1
AUX 2
AUX 3

Lock
12V- (MAX 10W)

Securités
NTC
NTHSD23MA

Sonde température
(Ne sont pas fournis)

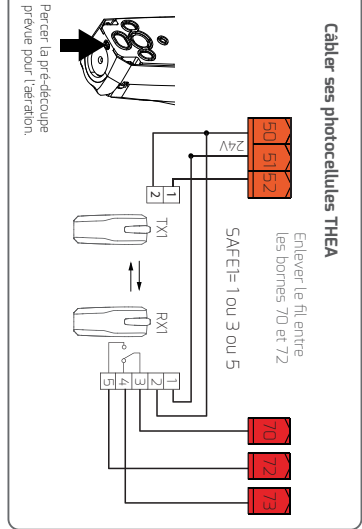
ANT
SHIELD
ANT

Connecteur carte facultative

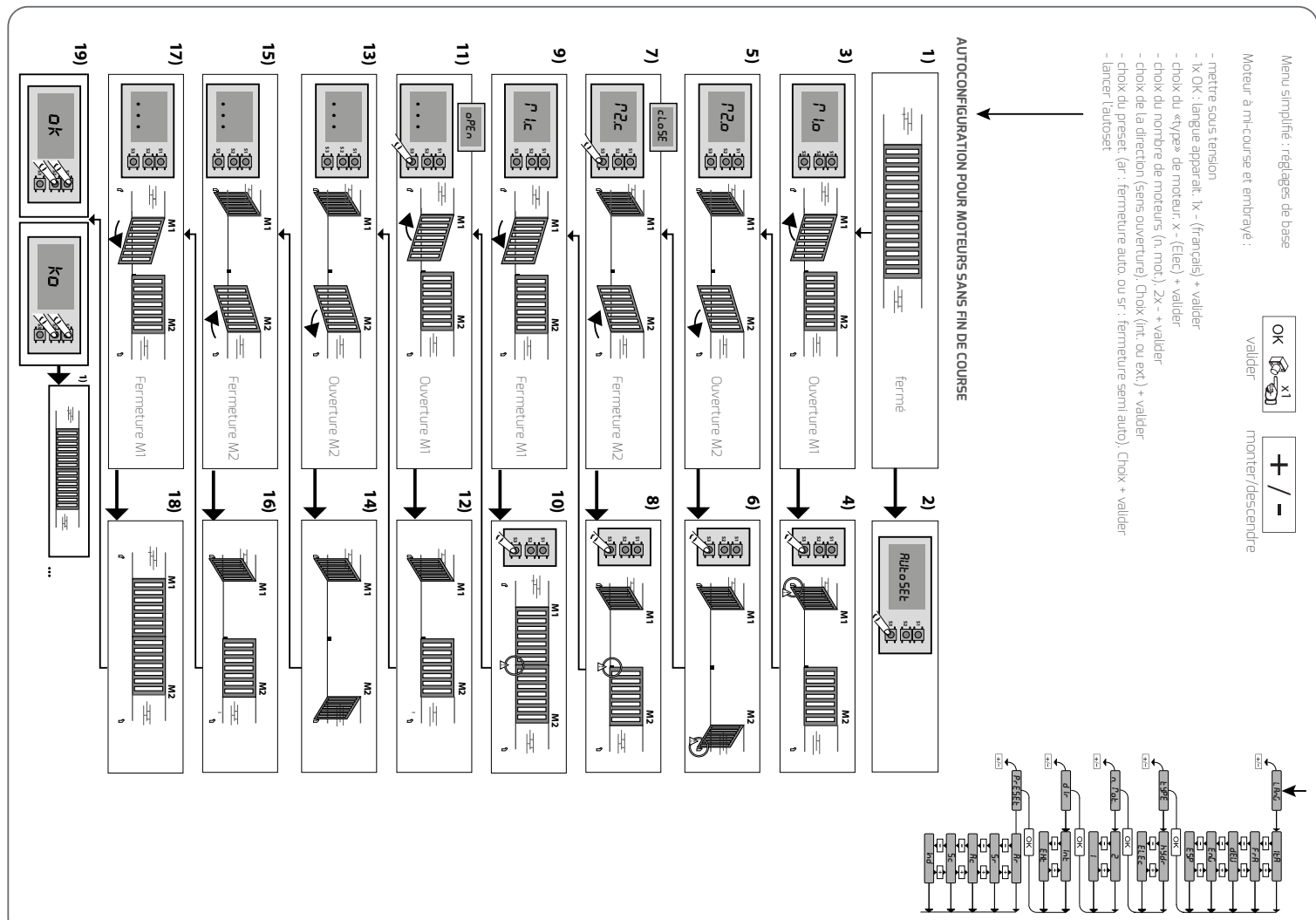
Connecteur carte facultative

Connecteur programmeur de poche

Batterie Lithium 3V CR 1220



- En option, pour aller plus loin appuyer 4 fois sur OK pour entrer dans les menus.
- 1- Je veux désactiver les photocellules pendant l'ouverture automatique
 - 2- Je veux activer la fermeture automatique
 - 3- Je veux régler le temps de fermeture auto.
 - 4- Je veux activer l'ouverture et piston
- Accéder au menu Logic, descendre jusqu'à l'écran SAFE 1, passer sur 5
- Accéder au menu Logic, descendre jusqu'à l'écran TCA, passer sur 1
- Accéder au menu Param, valider et descendre jusqu'à l'écran TCA, entrer la valeur et valider
- Accéder au menu Logic, descendre jusqu'à l'écran AUC 3, passer sur 1 (puis repartir la programmation de la 2^{ème} touche de votre télécommande)



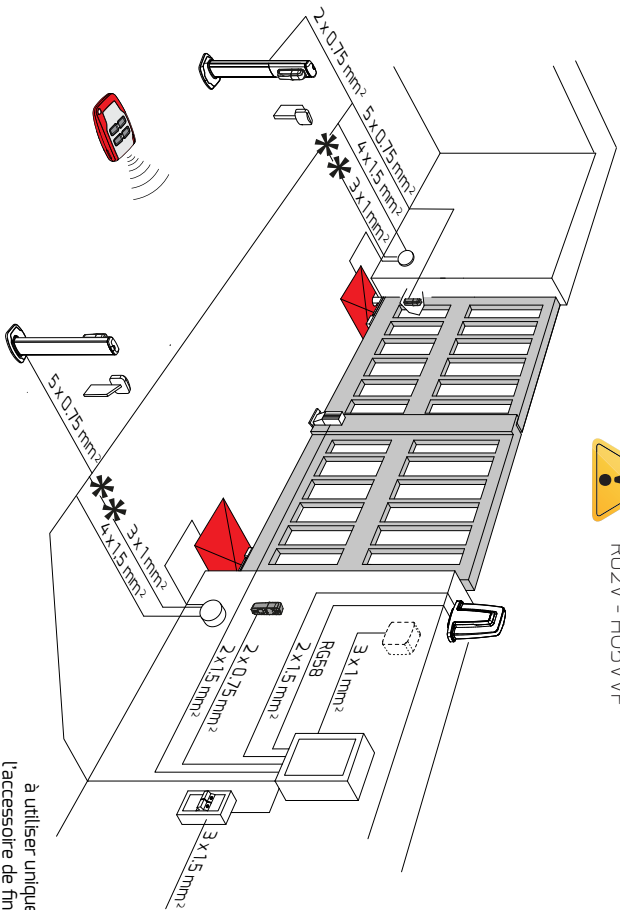


ELI AC A 35

1 Tirage de câble



Utiliser des câbles noirs normalisés
ROZV - H05VWF

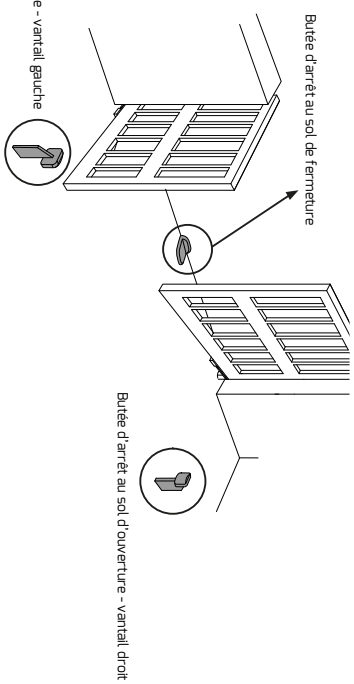


à utiliser uniquement avec l'accessoire de fin de course



4

SCHEMA D'UTILISATION DES BUTÉES D'ARRÊT INTÉGRÉES POUR L'OUVRETURE DU VANTAIL A 90°

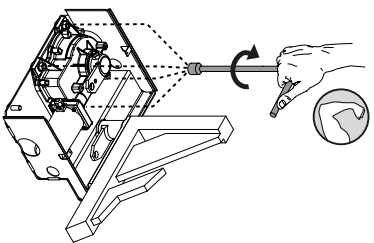


BUTÉE D'ARRÊT INTÉGRÉE DU VANTAIL GAUCHE

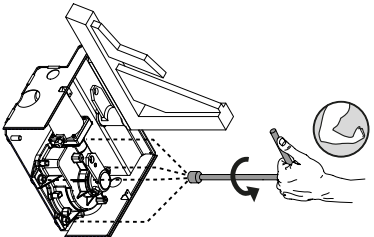
BUTÉE D'ARRÊT INTÉGRÉE DU VANTAIL DROIT

2

INSTALLATION



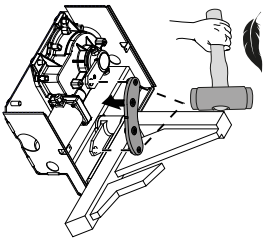
exemple
VANTAIL
DROIT



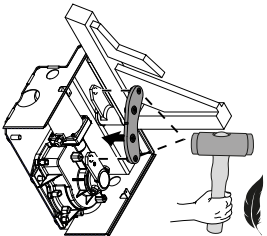
exemple
VANTAIL
GAUCHE

3

EXEMPLE D'INSTALLATION DES BUTÉES D'ARRÊT INTÉGRÉES

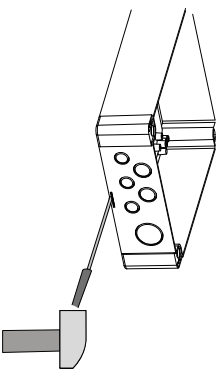


exemple
VANTAIL
DROIT



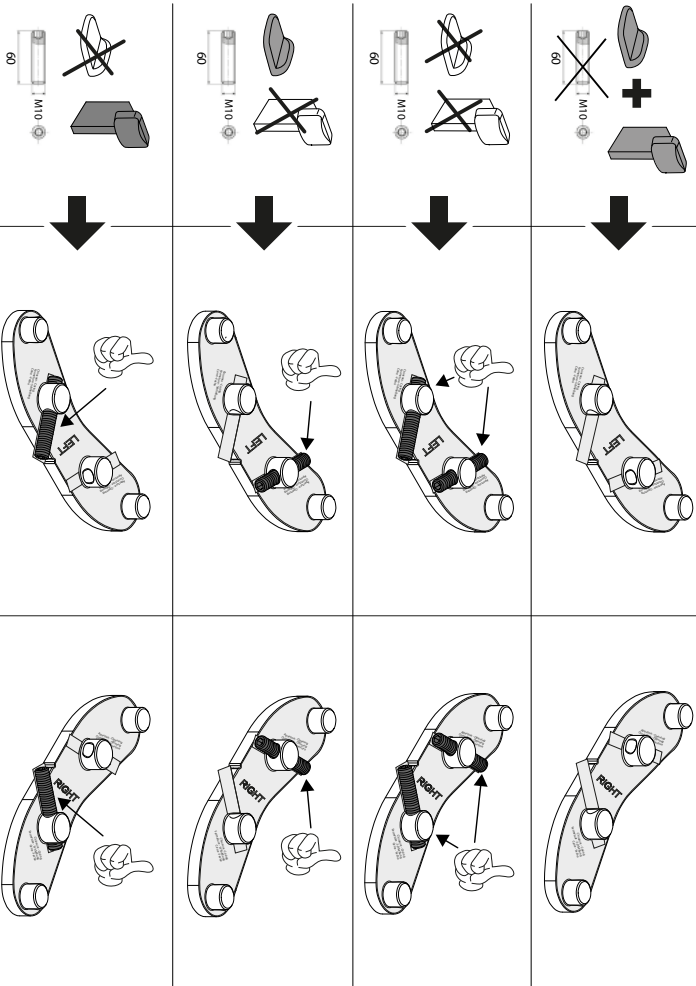
exemple
VANTAIL
GAUCHE

5



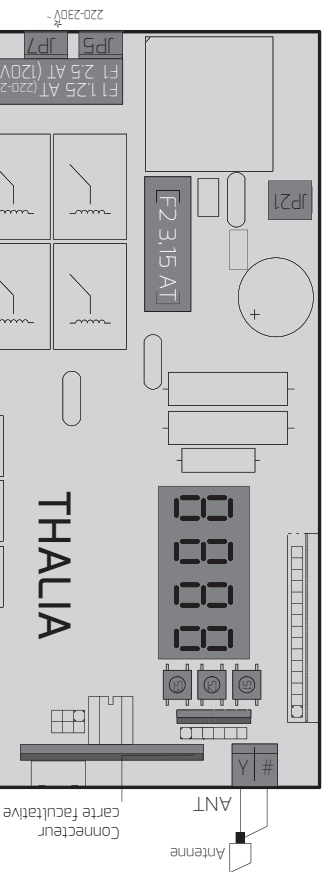
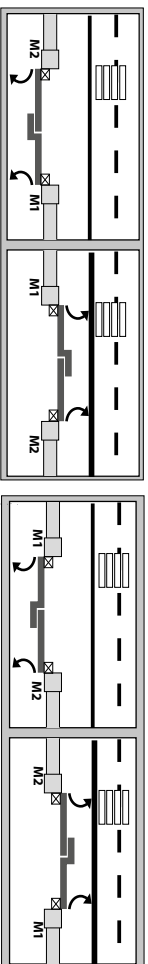
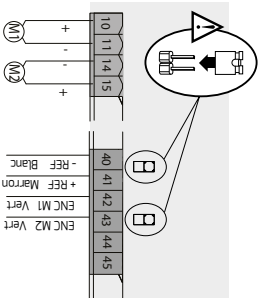
Percer la pré-découpe prévue pour l'aération.

Afin d'éviter la présence d'insectes, utiliser des presse-étoupes.



Carte de commande Thalia

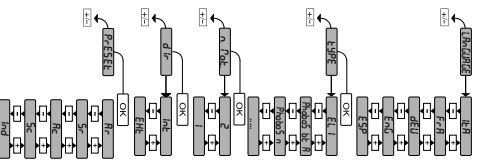
ELUBT A35	Puissance maximum 40W
	Cycle maximum 40 cycles/h



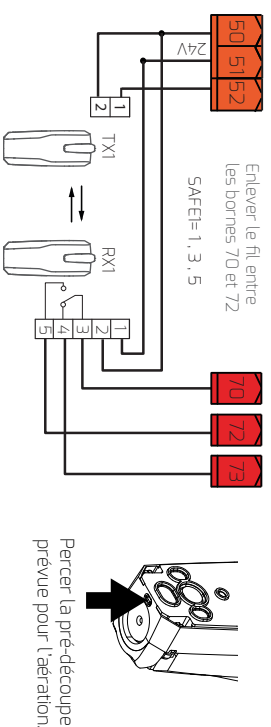
1 Menu simplifié : réglages de base

Moteur à mi-course et embrayé :

- mettre sous tension
- Tx OK : langue appareil. Tx - (français) + valider
- choix du «type» de moteur: x - (ELUBT A35) + valider
- choix du nombre de moteurs. (n. mot.). 2x - + valider
- choix de la direction (sens ouverture). Choix (int. ou ext.) + valider
- choix du preset. (ar. : fermeture auto. ou sr. : fermeture semi auto). Choix + valider
- lancer l'autoset avec les vantaux à mi-course. Ils se ferment.
- Si l'opération n'est pas une fermeture appuyer simultanément sur ++
- Rebrancher les moteurs dans le bon sens (moteur 1 permuter 10&11 : moteur 2 permuter 14&15)
- Lorsque l'autoset est terminé, l'afficheur note OK

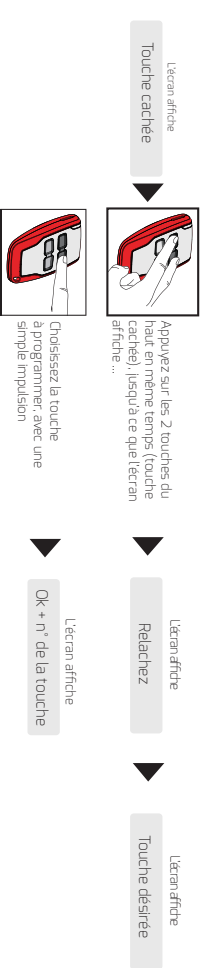


2 Cabler ses photocellules THEA



3 Programmer une télécommande

- Accéder au menu radio
- Choisir le canal désiré ("adj start" ouverture totale ou "adj2ch" pour le 2eme canal par exemple ouverture piéton), puis appuyer sur OK



4 Faire un test d'ouverture / fermeture avec la télécommande

En option, pour aller plus loin appuyer 4 fois sur OK pour entrer dans les menus.

- 1 - Je veux désactiver les photocellules pendant l'ouverture

Accéder au menu **Logic**, descendre jusqu'à l'écran SAFE 1, passer sur 5
- 2 - Je veux activer la fermeture automatique

Accéder au menu **Logic**, descendre jusqu'à l'écran TCA, passer sur 1
- 3 - Je veux régler le temps de fermeture auto.

Accéder au menu **Param**, valider et descendre jusqu'à l'écran TCA, entrer la valeur et valider
- 4 - Je veux activer l'ouverture piéton

Accéder au menu **Logic**, descendre jusqu'à l'écran AUX 3, passer sur 1 (puis reprendre la programmation de la 2eme touche de votre télécommande)



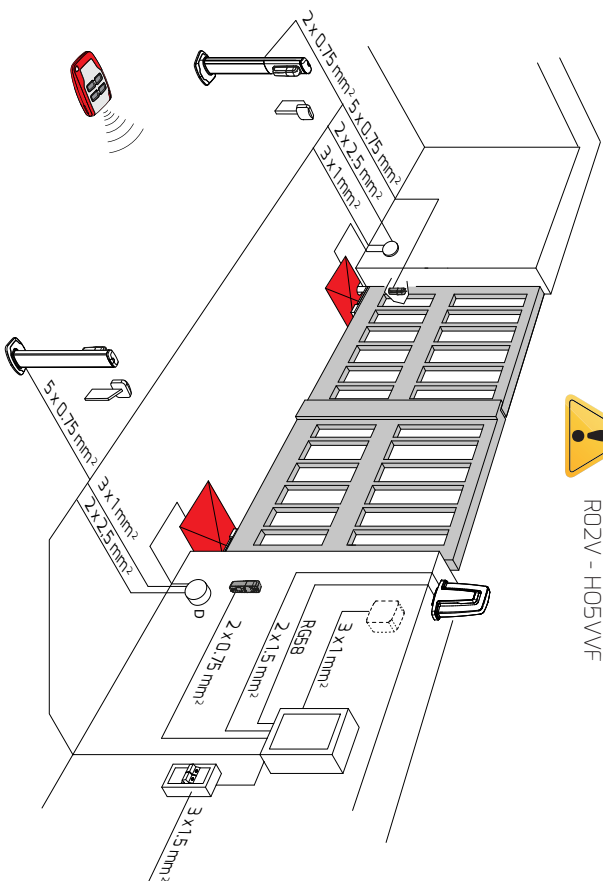
8 027908 56534 1

ELIBT A 35

1 Tirage de câble

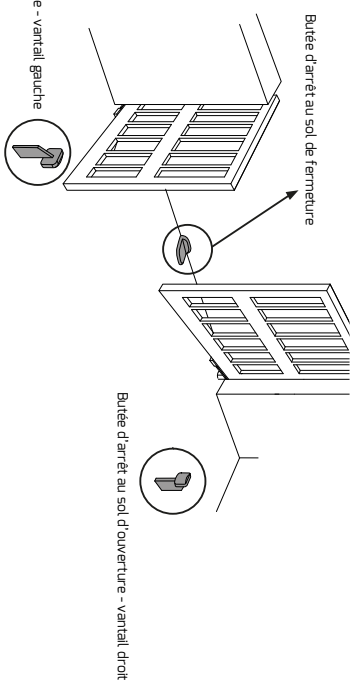


Utiliser des câbles noirs normalisés
ROZV - H05VVF



4

SCHEMA D'UTILISATION DES BUTÉES D'ARRÊT INTÉGRÉES POUR L'OUVRETURE DU VANTAIL A 90°

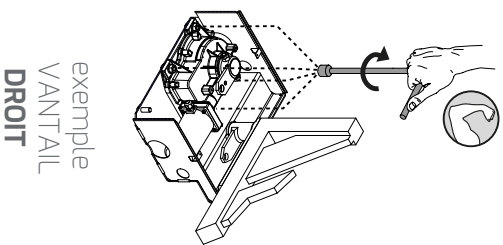


BUTÉE D'ARRÊT INTÉGRÉE DU VANTAIL GAUCHE

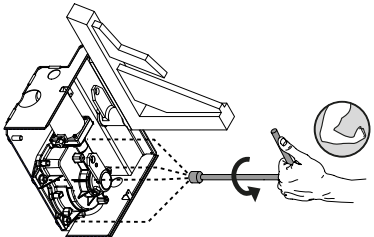
BUTÉE D'ARRÊT INTÉGRÉE DU VANTAIL DROIT

2

INSTALLATION



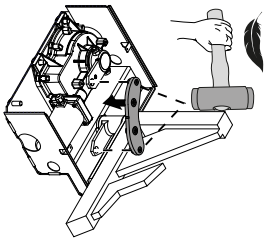
exemple
VANTAIL
DROIT



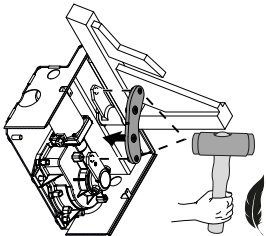
exemple
VANTAIL
GAUCHE

3

EXEMPLE D'INSTALLATION DES BUTÉES D'ARRÊT INTÉGRÉES

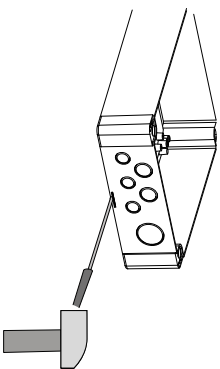


exemple
VANTAIL
DROIT



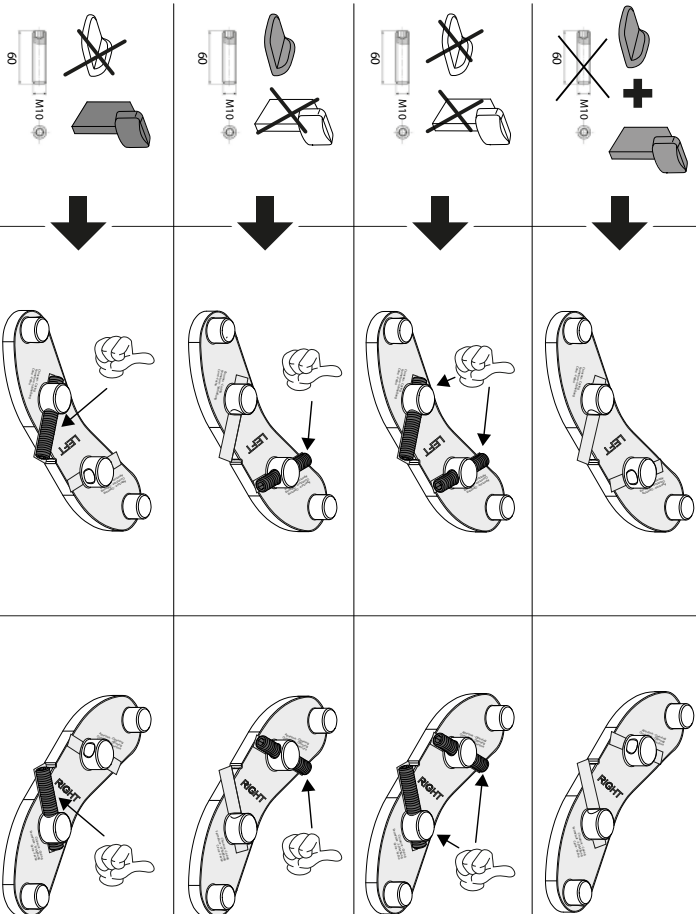
exemple
VANTAIL
GAUCHE

5

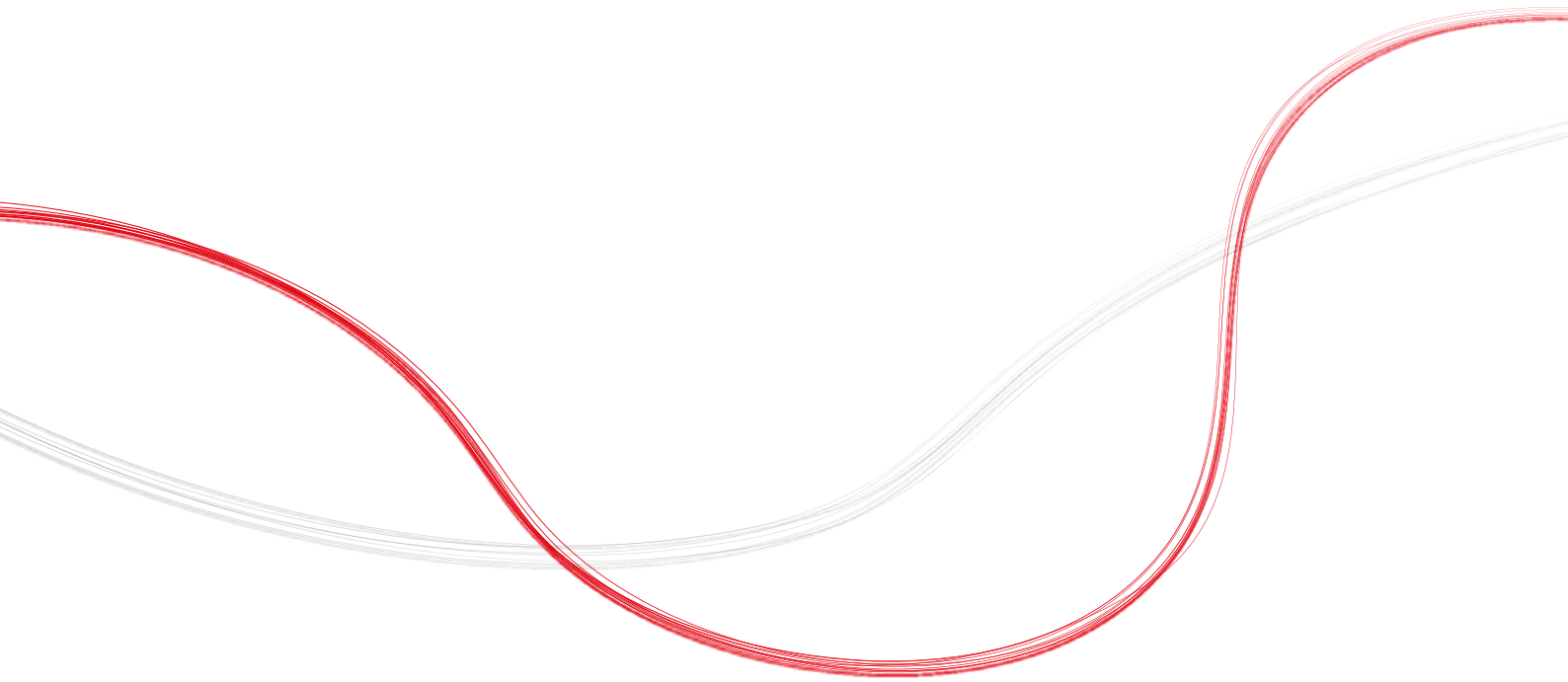


Percer la pré-découpe prévue pour l'aération.

Afin d'éviter la présence d'insectes, utiliser des presse-étoupes.

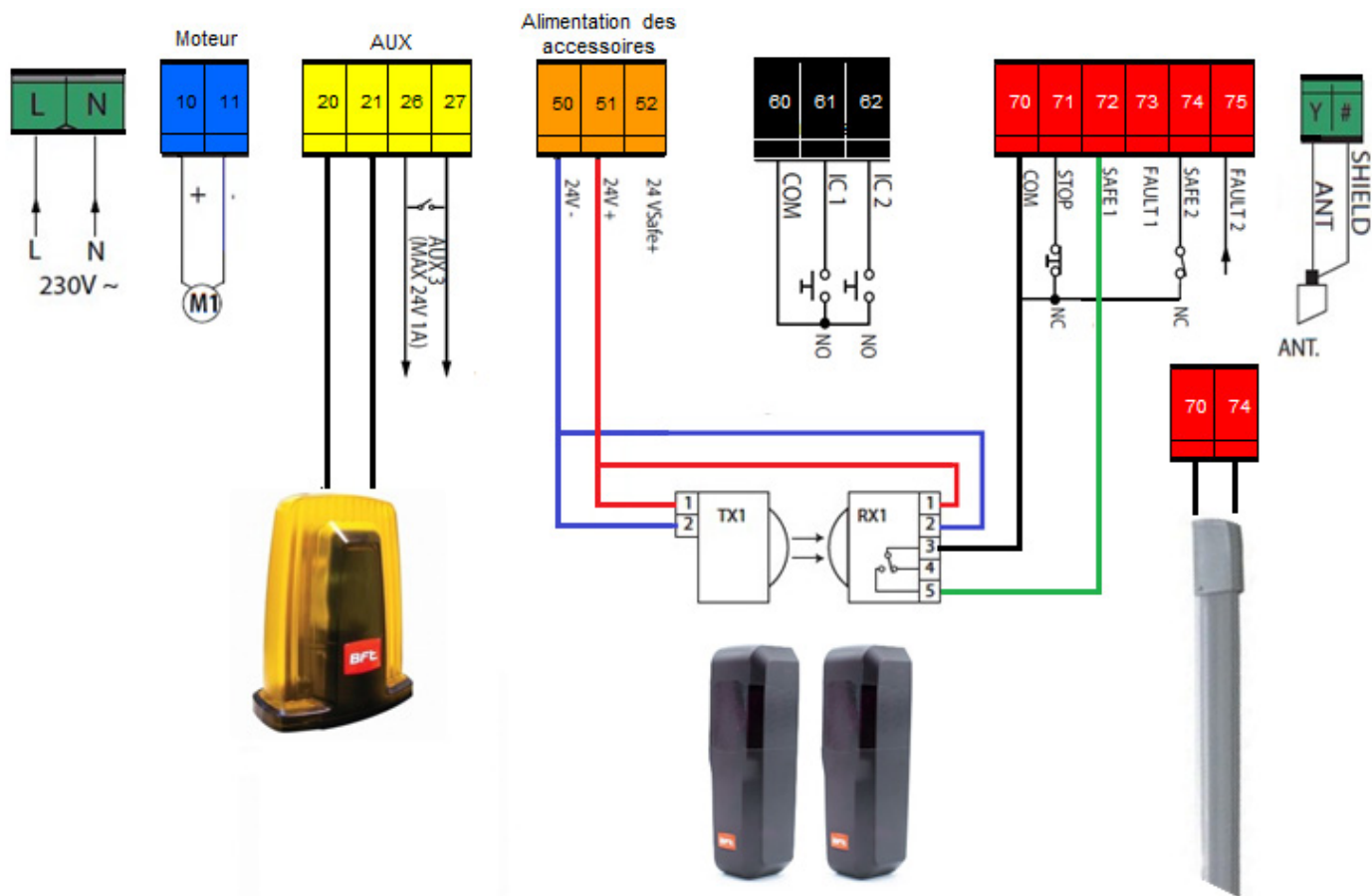


MISE EN SERVICE
URBAN & BUILDING

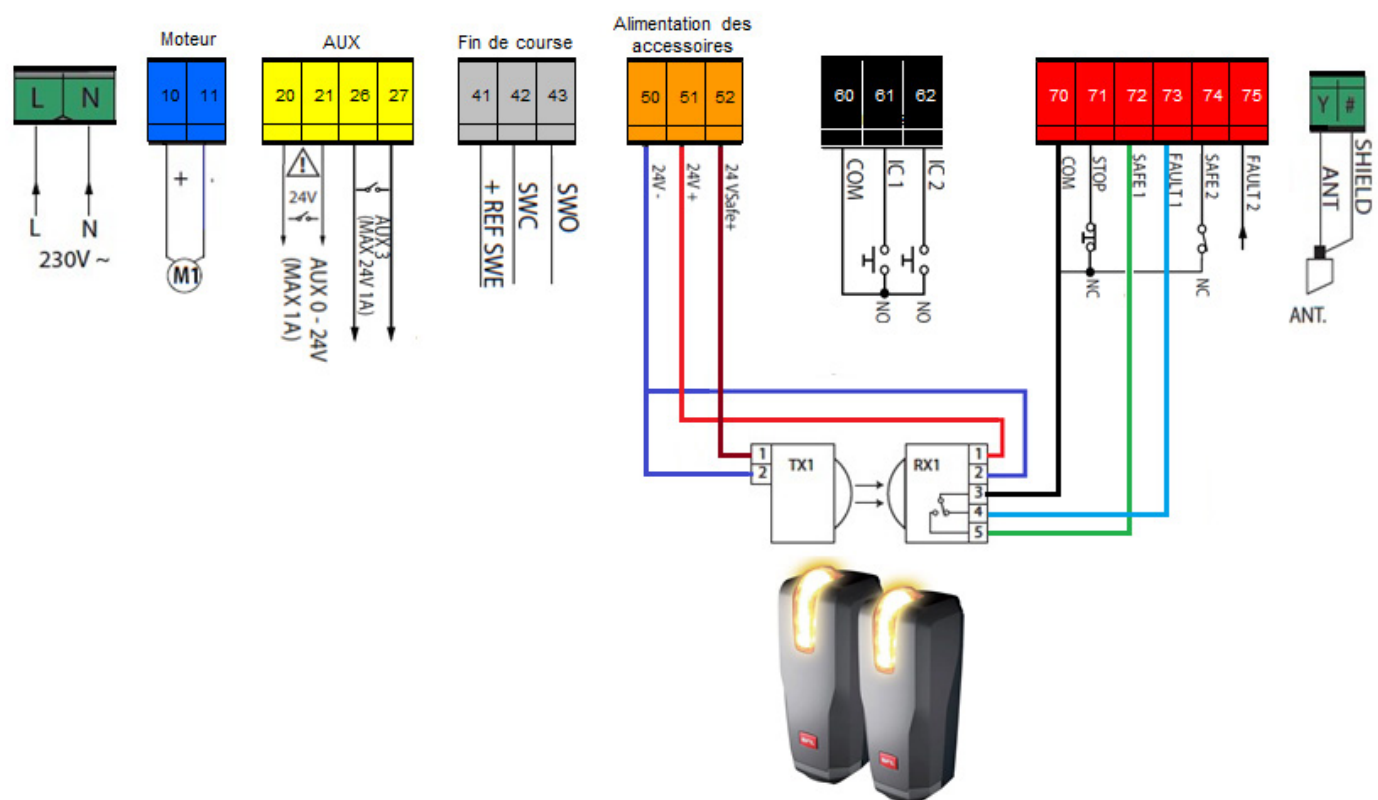


Schémas de câblage

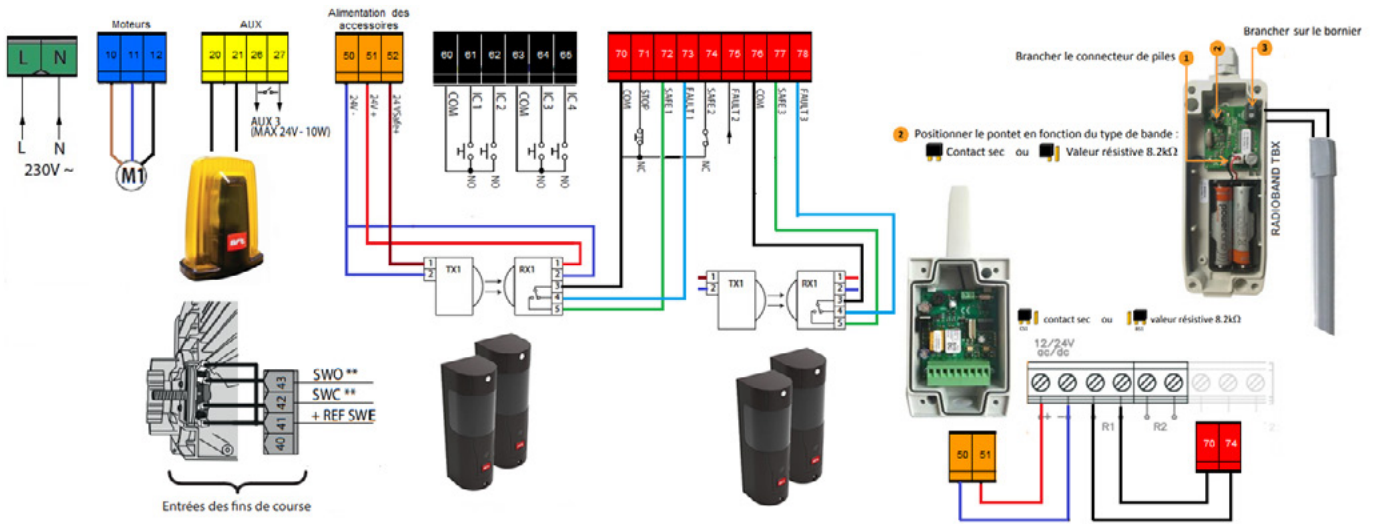
MERAK - ARES ULTRA BT A - COMPACTA



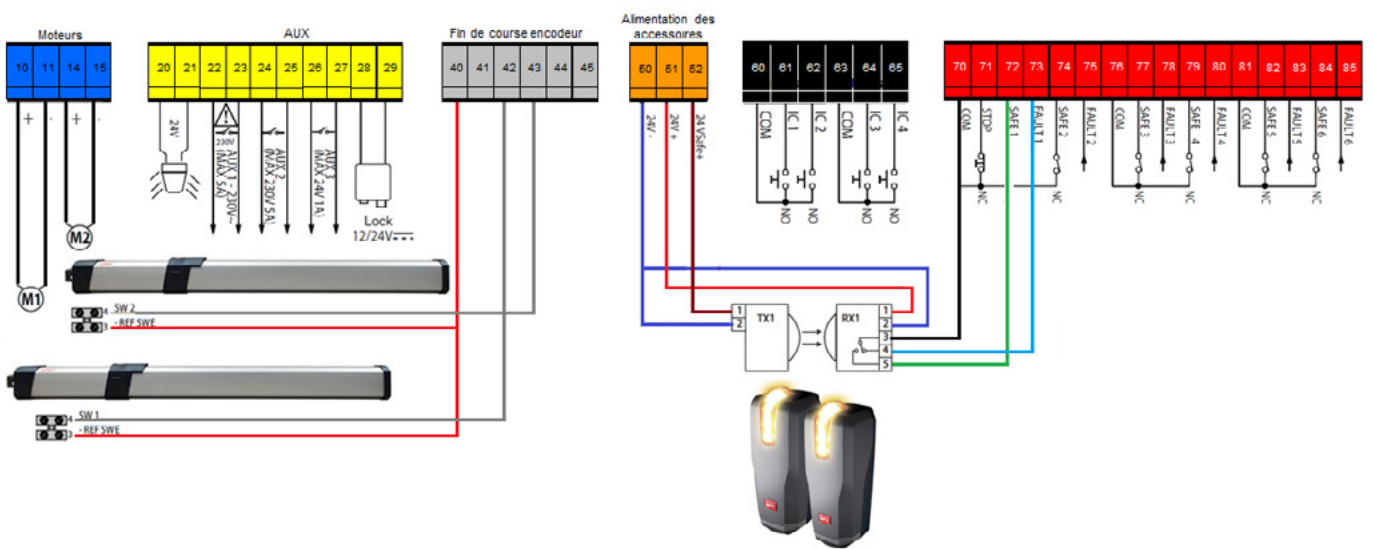
MERAK BG - GIOTTO ULTRA BT A - THEA



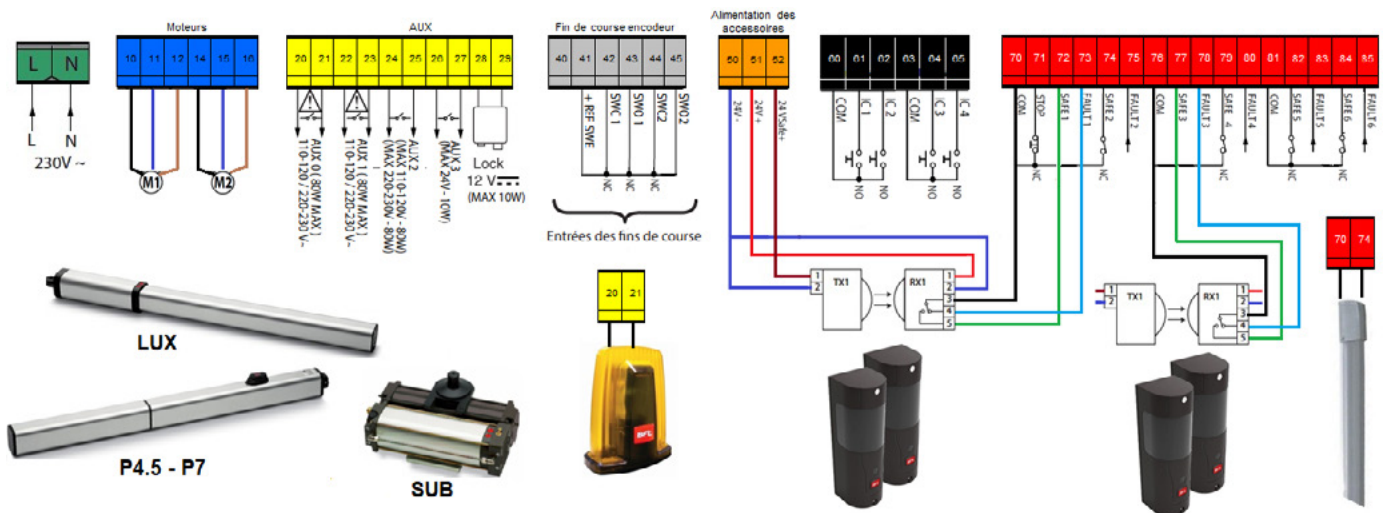
LEO B CBB - ICARO- AKTA A30 - RADIOBAND



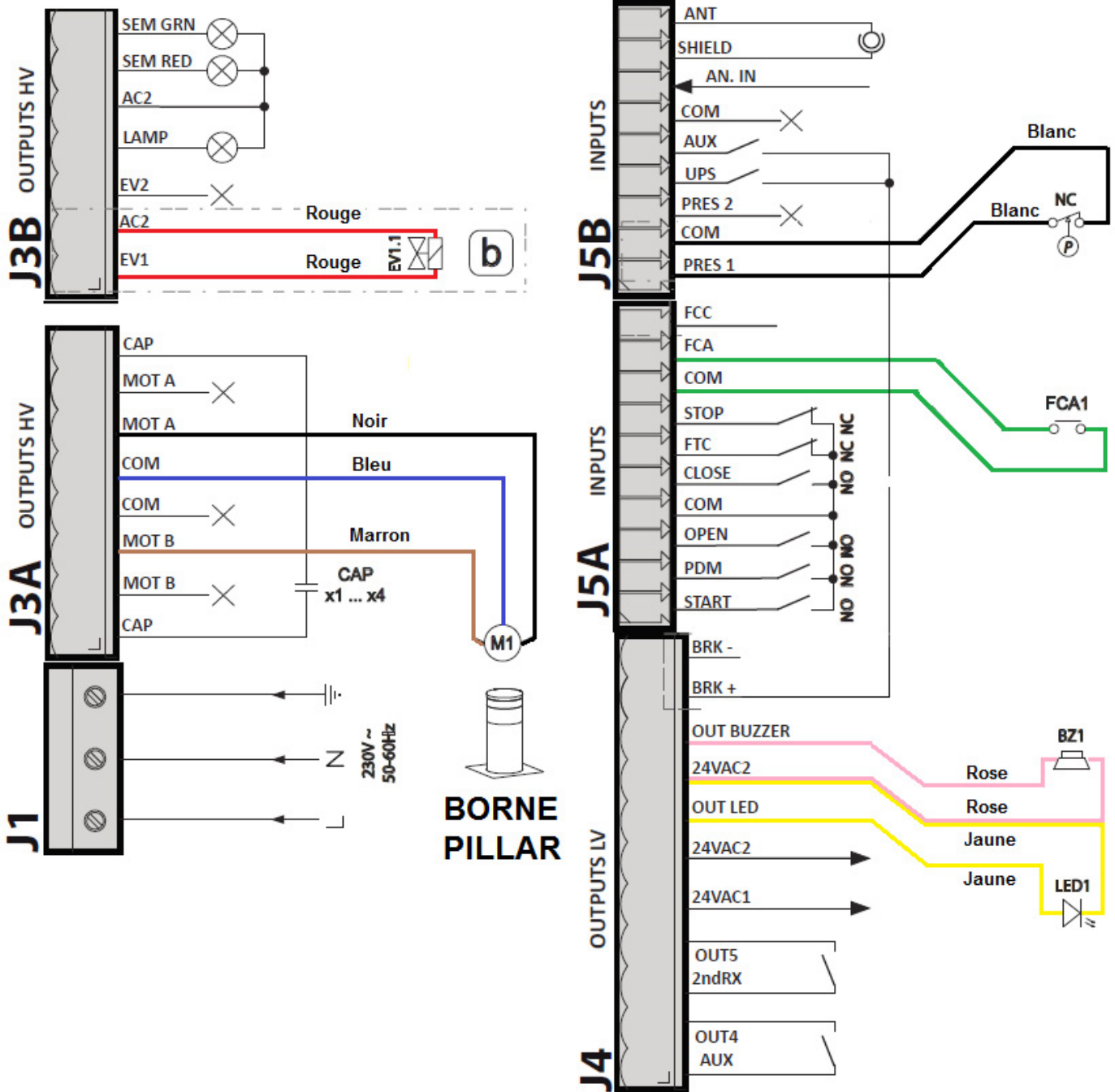
THALIA P - GIUNO ULTRA BT A



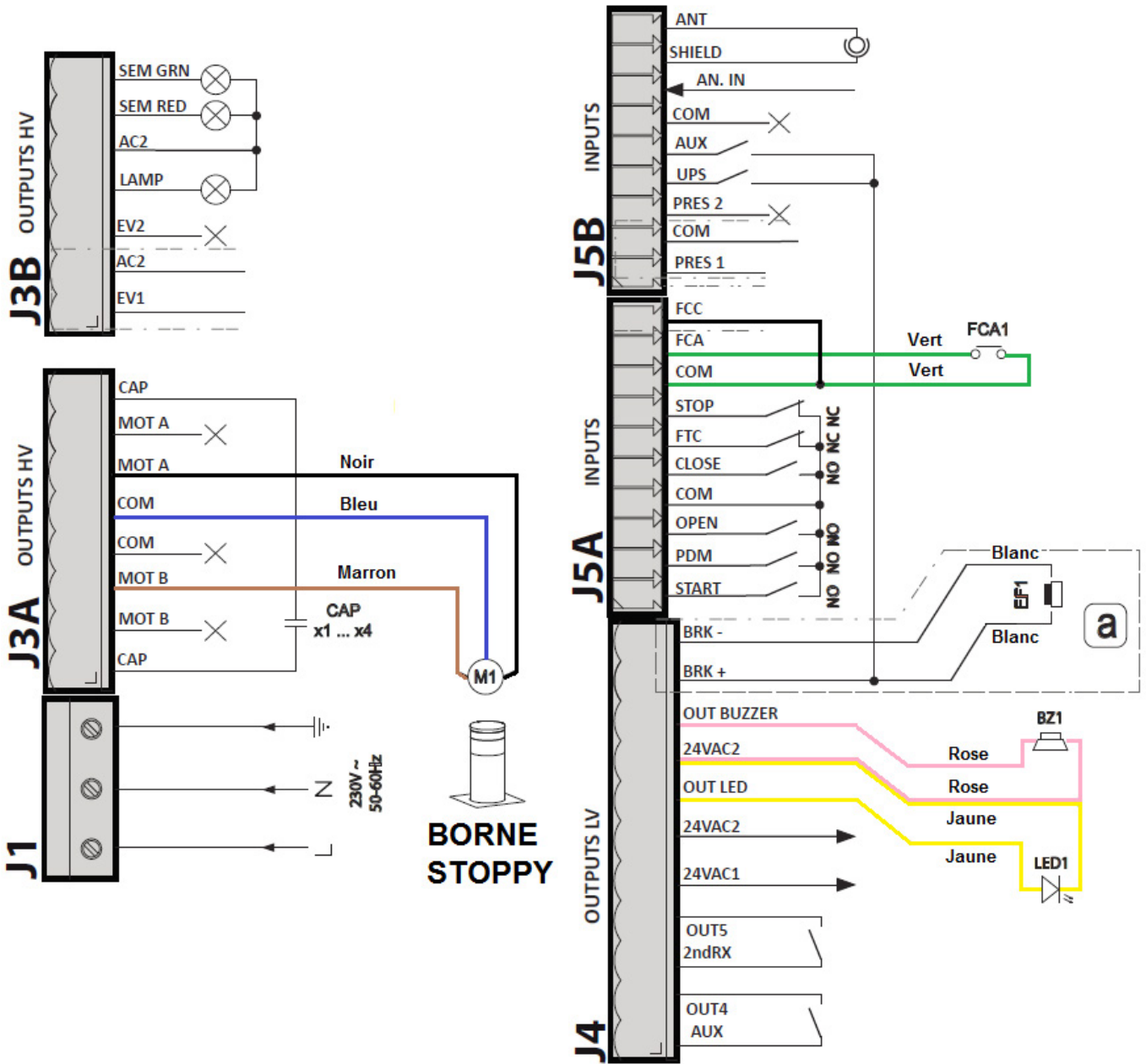
RIGEL 6 - LUX - P4.5 - P7 - SUB - AKTA A30



PILAR B - PERSEO CBE



STOPPY MBB - PERSEO CBE



Abaques

TABLEAU RESSORT - GIOTTO ULTRA 36

		LONGUEUR LISSE (m)									
		GIOTTO BT A ULTRA 36					GIOTTO BT A ULTRA 36 XL				
		2	2.5	3	3.5	4	4.5	5	5.5	6	
LISSE ES/ LISSE PS sans lumière / sans caoutchouc	Position	F1	F1	F1	F2	F2	F2	F2	F3	F3	
LISSE ES/ LISSE PS	Position	F1	F1	F2	F3	F3	F3	F3			
"LISSE ES/ LISSE PS" + "ADJ-FOOT"	Position			F3	F3	F3	F3				
"LISSE ES/ LISSE PS" + "BTM-SKIRT"	Position			F3	F3	F3					
"LISSE ES/ LISSE PS" + "BTM SKIRT" + "ADJ-FOOT"	Position			F3	F3	F3					

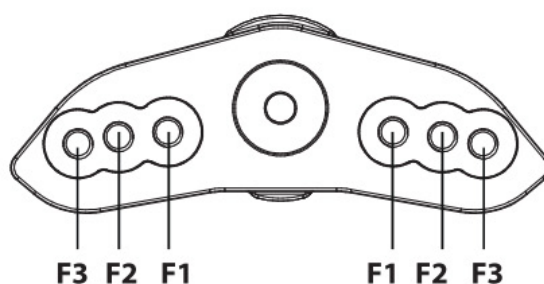
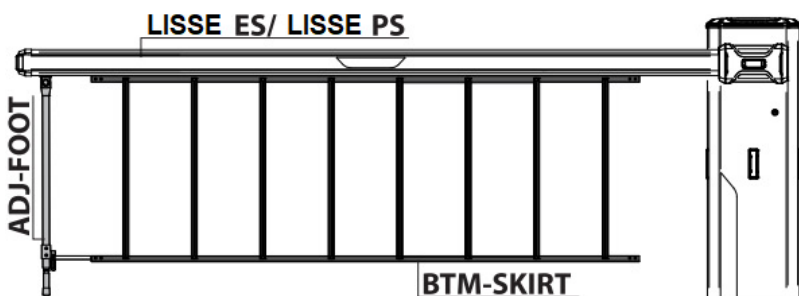


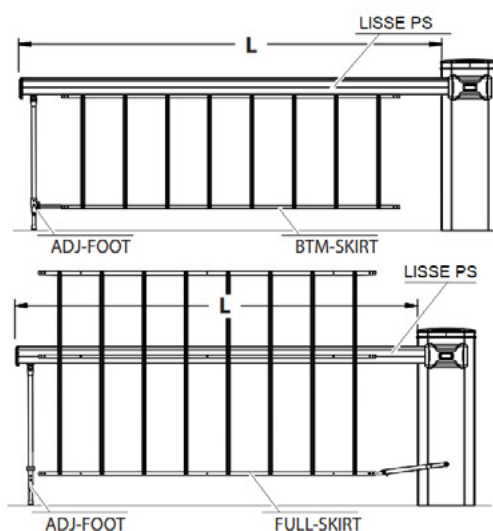
TABLEAU RESSORT MAXIMA ULTRA 36

REV.02	L	2000	2500	3000	3500	4000	4500	5000	5500	6000
LISSE PS	POSITION	1	1	1	1	2	2	2	3 ⁽¹⁾	3 ⁽¹⁾
	A (mm)	130	125	110	90	125	115	100	120	105
LISSE PS + ADJ-FOOT	POSITION	/	/	/	/	/	/	3	3	2 ⁽³⁾
	A (mm)	/	/	/	/	/	/	125	110	95
LISSE PS + EBB KIT	POSITION	/	/	1 ⁽¹⁾	2 ⁽¹⁾	2 ⁽¹⁾	2 ⁽¹⁾	3 ⁽¹⁾	3 ⁽¹⁻²⁾	2 ⁽¹⁻³⁾
	A (mm)	/	/	90	125	110	95	125	110	95
LISSE PS + BTM-SKIRT	POSITION	/	/	1	2	2 ⁽¹⁾	3 ⁽¹⁾	3 ⁽¹⁻²⁾	3 ⁽¹⁻³⁾	3 ⁽¹⁻³⁾
	A (mm)	/	/	90	120	105	125	110	125	115
LISSE PS + BTM-SKIRT + ADJ-FOOT	POSITION	/	/	/	/	3	3	3 ⁽²⁾	3 ⁽³⁾	3 ⁽³⁾
	A (mm)	/	/	/	/	125	110	95	120	105
LISSE PS + BTM-SKIRT + EBB KIT	POSITION	/	/	/	/	3 ⁽¹⁾	3 ⁽¹⁾	3 ⁽¹⁻²⁾	3 ⁽¹⁻³⁾	3 ⁽¹⁻³⁾
	A (mm)	/	/	/	/	125	110	95	120	105
LISSE PS + FULL-SKIRT	POSITION	/	/	2	2	2 ⁽¹⁾	3 ⁽¹⁾	3 ⁽¹⁻²⁾	3 ⁽¹⁻³⁾	3 ⁽¹⁻³⁾
	A (mm)	/	/	5	20	35	15	35	10	25
LISSE PS + FULL-SKIRT + ADJ-FOOT	POSITION	/	/	/	/	3	3	3 ⁽³⁾	/	/
	A (mm)	/	/	/	/	15	30	10	/	/
LISSE PS + FULL-SKIRT + EBB KIT	POSITION	/	/	/	/	3 ⁽¹⁾	3 ⁽¹⁾	3 ⁽¹⁻³⁾	/	/
	A (mm)	/	/	/	/	15	30	10	/	/

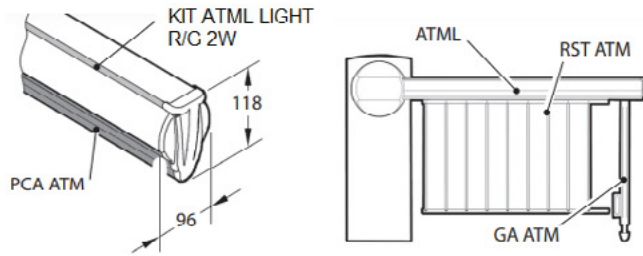
(1) Installation FORK-UNI obligatoire


(2) Version STANDARD: l'installation du renfort de barre HYPHEN PS est obligatoire (non fournie)

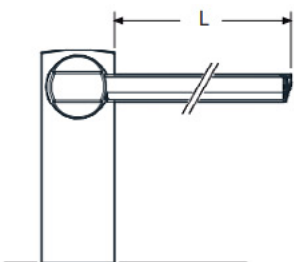
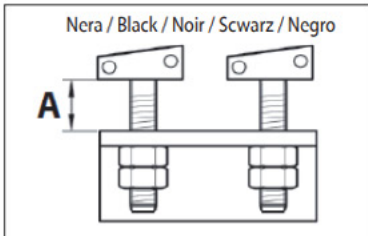
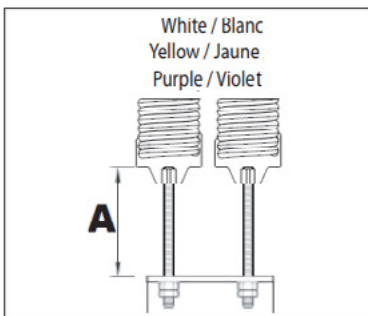
(3) Version XL: l'installation du renfort de barre HYPHEN PS est obligatoire (non fournie)






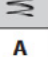
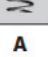







MAXIMA ULTRA 68 - EQUILIBRAGE RESSORT OMEGA ATML U



	Ø	
Ressort	Fil	Couleur
W	Ø 7.5	White Blanc
Y	Ø 9.0	Yellow Jaune
P	Ø 9.5	Purple Violet
B	Ø 11.0	Black Noir



	L (mm)	4000	4500	5000	5500	6000	6500	7000	7500	8000
ATML		W W	W W	Y	Y	W Y	Y Y	Y Y	Y P	Y P
	A (mm)	125	125	125	110	125	125	125	120	105
ATML + KIT ATML LIGHT R/G 2W		W W	W W	Y	Y	W Y	Y Y	Y Y	Y P	P P
	A (mm)	125	125	125	100	125	125	120	110	110
ATML + PCA ATM		W W	Y	Y	W Y	W Y	Y Y	Y P	P P	P B
	A (mm)	125	125	105	125	100	115	110	105	115
ATML + KIT ATML LIGHT R/G 2W + PCA ATM		W W	Y	Y	W Y	W Y	Y P	Y P	P P	P B
	A (mm)	125	125	95	120	95	120	105	95	110
ATML + GA ATM (*)		W W	Y	Y	W Y	W Y	Y Y	Y P	P P	P P
	A (mm)	125	125	110	125	110	125	115	115	100
ATML + KIT ATML LIGHT R/G 2W + GA ATM (*)		W W	Y	Y	W Y	W Y	Y Y	Y P	P P	P B
	A (mm)	125	125	100	125	105	115	110	110	120
ATML + PCA ATM + GA ATM (*)		W W	Y	W Y	W Y	Y Y	P P	P P	P B	B B
	A (mm)	110	110	125	105	125	120	110	115	120
ATML + KIT ATML LIGHT R/G 2W + PCA ATM + GA ATM (*)		Y	Y	W Y	W Y	Y Y	P P	P P	P B	B B
	A (mm)	125	105	125	100	125	115	100	110	115
ATML + RST ATM		W W	Y	W Y	W Y	Y Y	P P	P P	P B	B B
	A (mm)	115	115	125	105	125	120	100	110	115
ATML + RST ATM + KIT ATML LIGHT R/G 2W		Y	Y	W Y	W Y	Y Y	P P	P P	P B	B B
	A (mm)	125	105	125	95	125	115	95	105	
ATML + RST ATM + GA ATM (*)		Y	Y	W Y	Y Y	Y Y	P P	P B	B B	B B
	A (mm)	125	95	110	125	115	105	115	120	
ATML + RST ATM + KIT ATML LIGHT R/G 2W + GA ATM (*)		Y	W Y	W Y	Y Y	Y Y	P P	P B	B B	B B
	A (mm)	115	125	105	125	105	100	110	115	

(*) GA ATM = EBB KIT ATML

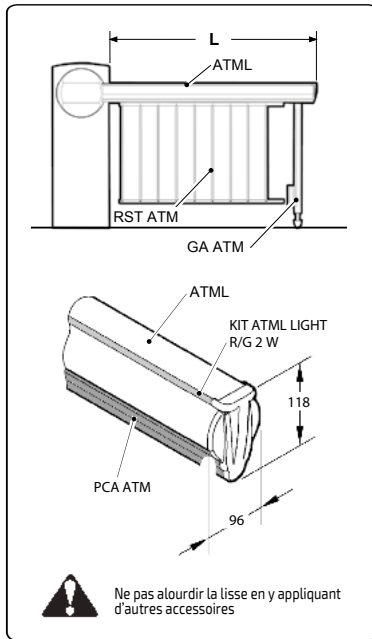
MAXIMA ULTRA 68 - EQUILBRAGE RESSORT OMEGA FRC ATML U

RESSORT

SPRING	DIAMETER	COLOR
W+W	Ø 7.5 + Ø 7.5	BLANC + BLANC
Y	Ø 9.0	JAUNE
Y+Y	Ø 9.0 + Ø 9.0	JAUNE + JAUNE
Y+P	Ø 9.0 + Ø 9.5	JAUNE + VIOLET
P+P	Ø 9.5 + Ø 9.5	VIOLET + VIOLET
P+B	Ø 9.5 + Ø 11.0	VIOLET+ NOIR
B+B	Ø 11.0 + Ø 11.0	NOIR + NOIR

EQUILBRAGE DE LA LISSE

ACCESSORIES	L (mm)	4000	4500	5000	5500	6000	6500	7000	7500	8000
ATML		W+W	W+W	Y	Y	W+Y	Y+Y	Y+Y	Y+P	Y+P
ATML + KIT ATML LIGHT R/G 2W		W+W	W+W	Y	Y	W+Y	Y+Y	Y+Y	Y+P	P+P
ATML + PCA ATM		W+W	Y	Y	W+Y	W+Y	Y+Y	Y+P	P+P	P+B
ATML + KIT ATML LIGHT R/G 2W + PCA ATM		W+W	Y	Y	W+Y	W+Y	Y+P	Y+P	P+P	P+B
ATML + GA ATM (*)		W+W	Y	Y	W+Y	W+Y	Y+Y	Y+P	P+P	P+P
ATML + KIT ATML LIGHT R/G 2W + GA ATM (*)		W+W	Y	Y	W+Y	W+Y	Y+Y	Y+P	P+P	P+B
ATML + PCA ATM + GA ATM (*)		W+W	Y	W+Y	W+Y	Y+Y	P+P	P+P	P+B	B+B
ATML + KIT ATML LIGHT R/G 2W + PCA ATM + GA ATM (*)		Y	Y	W+Y	W+Y	Y+Y	P+P	P+P	P+B	B+B
ATML + RST ATM		W+W	Y	W+Y	W+Y	Y+Y	P+P	P+P	P+B	B+B
ATML + RST ATM + KIT ATML LIGHT R/G 2W		Y	Y	W+Y	W+Y	Y+Y	P+P	P+P	P+B	
ATML + RST ATM + GA ATM (*)		Y	Y	W+Y	Y+Y	Y+Y	P+P	P+B	B+B	
ATML + RST ATM + KIT ATML LIGHT R/G 2W + GA ATM (*)		Y	W+Y	W+Y	Y+Y	Y+Y	P+P	P+B	B+B	



(*) GA ATM = EBB KIT ATML

ABAQUES LUX

LUX		mm								
a \ b	80	90	100	110	120	135	145	155	165	175
90						116	108	102	98	94
100						110	103	98	94	91
110					123	104	99	94	91	
120					111	99	94	91		
135				111	100	90°				
145				102	94					
155			104	95	90					
165			95	90						
175		95	88							
185	96	88								α°

LUX G - LUX GV		mm									
a \ b	95	115	135	155	175	195	215	235	255	275	295
95						128	115	107	102	97	94
115						119	108	102	97	93	90
135					130	111	102	97	93	89	
155					114	103	97	92	88		
175					104	96	91	87			
195				107	96	90°					
215					96	89					
235				96	88						
255	105	96	87								
275	96	85									
295	94										α°

F - Installation possible seulement avec patte de 110 mm.

ABAQUES MOOVI

Accessoires MOOVI: longueur utile de la lisse et équilibrage.																							
SB	+ SB	+ SB	+ SB	+ SB	+ SB	+ SB	+ SB	+ SB	+ SB	+ SB	+ SB	+ SB	+ SB	+ SB									
PCAN	+ PCAN	+ PCAN	+ PCAN	+ PCAN	+ PCAN	+ PCAN	+ PCAN	+ PCAN	+ PCAN	+ PCAN	+ PCAN	+ PCAN	+ PCAN	+ PCAN									
(solo sopra l'asta)*1	(solo sopra l'asta)*1	(solo sopra l'asta)*1	(solo sopra l'asta)*1	(solo sopra l'asta)*1	(solo sopra l'asta)*1	(solo sopra l'asta)*1	(solo sopra l'asta)*1	(solo sopra l'asta)*1	(solo sopra l'asta)*1	(solo sopra l'asta)*1	(solo sopra l'asta)*1	(solo sopra l'asta)*1	(solo sopra l'asta)*1	(solo sopra l'asta)*1									
PCAN	+ PCAN	+ PCAN	+ PCAN	+ PCAN	+ PCAN	+ PCAN	+ PCAN	+ PCAN	+ PCAN	+ PCAN	+ PCAN	+ PCAN	+ PCAN	+ PCAN									
(solo sotto l'asta)*2	(solo sotto l'asta)*2	(solo sotto l'asta)*2	(solo sotto l'asta)*2	(solo sotto l'asta)*2	(solo sotto l'asta)*2	(solo sotto l'asta)*2	(solo sotto l'asta)*2	(solo sotto l'asta)*2	(solo sotto l'asta)*2	(solo sotto l'asta)*2	(solo sotto l'asta)*2	(solo sotto l'asta)*2	(solo sotto l'asta)*2	(solo sotto l'asta)*2									
KIT LIGHT	+ LIGHT	+ LIGHT	+ LIGHT	+ LIGHT	+ LIGHT	+ LIGHT	+ LIGHT	+ LIGHT	+ LIGHT	+ LIGHT	+ LIGHT	+ LIGHT	+ LIGHT	+ LIGHT									
GA/GAMA AQ AT	+ GA/GAMA	+ GA/GAMA	+ GA/GAMA	+ GA/GAMA	+ GA/GAMA	+ GA/GAMA	+ GA/GAMA	+ GA/GAMA	+ GA/GAMA	+ GA/GAMA	+ GA/GAMA	+ GA/GAMA	+ GA/GAMA	+ GA/GAMA									
BIR	+ BIR	+ BIR	+ BIR	+ BIR	+ BIR	+ BIR	+ BIR	+ BIR	+ BIR	+ BIR	+ BIR	+ BIR	+ BIR	+ BIR									
MOOVI 60		MIN L	6 m	3,2 m	3,2 m	3,3 m	3,7 m	3,8 m	4 m	4,2 m	4,3 m	4,5 m	4,8 m	3,4 m	3,4 m	4,1 m	4,2 m	4,4 m	4,6 m	4,7 m	5 m		
		MAX L	6 m	3,5 m	3,6 m	3,7 m	4,2 m	4,3 m	4,5 m	4,8 m	4,7 m	4,8 m	5 m	5 m	3,8 m	3,8 m	4,5 m	4,6 m	4,9 m	5 m	5 m	5 m	
		MIN L	4,4 m	2,4 m	2,5 m	2,6 m	2,9 m	2,9 m	3,1 m	3,2 m	3,3 m	3,5 m	3,7 m	2,7 m	2,7 m	3,2 m	3,3 m	3,4 m	3,6 m	3,7 m	3,9 m	3,9 m	
		MAX L	5 m	3,3 m	3,3 m	3,5 m	3,9 m	4 m	4,2 m	4,3 m	4,4 m	4,7 m	5 m	3,5 m	3,6 m	4,2 m	4,3 m	4,5 m	4,7 m	4,9 m	5 m	5 m	
	MOOVI 30		MIN L		2,5 m	2,6 m	2,6 m	2,9 m	2,7 m	2,8 m	2,9 m			2,7 m	2,8 m	2,9 m							
			MAX L		3 m	3 m	3 m	3 m	3 m	3 m	3 m	3 m			3 m	3 m	3 m	3 m					
		MIN L	2,9 m	1,7 m	1,7 m	1,8 m	2,1 m	2,1 m	2,2 m	2,3 m	2,4 m	2,5 m	2,7 m	1,9 m	2 m	2,4 m	2,4 m	2,6 m	2,7 m	2,8 m	2,9 m	2,9 m	
		MAX L	3 m	3 m	3 m	3 m	3 m	3 m	3 m	3 m	3 m	3 m	3 m	3 m	3 m	3 m	3 m	3 m	3 m	3 m	3 m	3 m	3 m

ABAQUES GIUNO ULTRA BT A

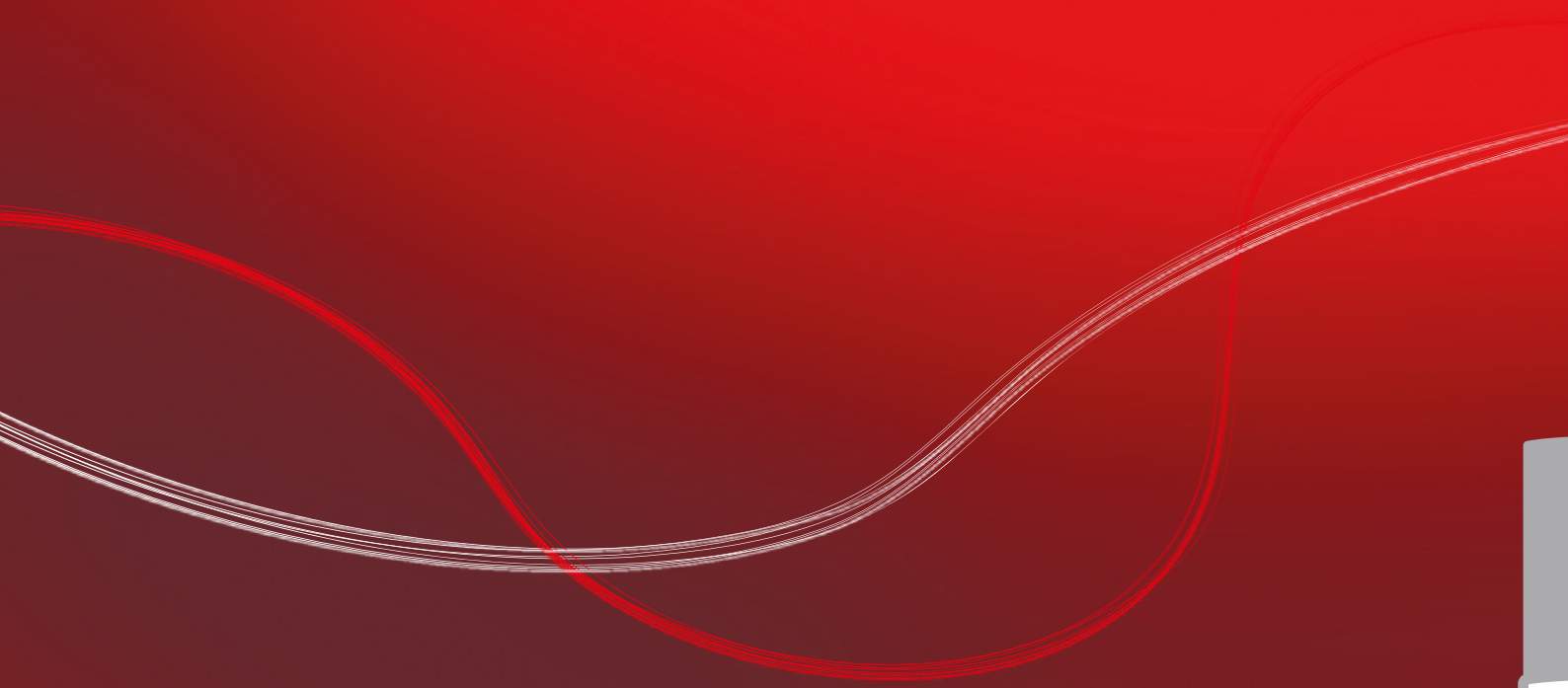
GIUNO ULTRA BT A20										mm
b \ a	90	100	110	125	135	145	155	165	175	
90					110	104	98	95	91	
100					105	99	95	91	88	
110				108	100	95	91	88		
125				99	93	89	86			
135			99	93	89					
145		95	97	89						
155		95	91							
165	91	91	86							
175	91	85								α°

GIUNO ULTRA BT A50										mm
b \ a	115	135	155	175	195	215	235	255	275	
115				110	110	108	101	96	92	
135			106	106	110	102	96	92		
155		107	106	108	103	96	91	87		
175		103	107	106	96	91	86			
195		104	106	97	90	86				
215		101	99	90	85					
235	96	101	90	84						
255	95	89	83							
275	88									α°

ABAQUES P4.5 - P7

a (mm) \ b (mm)	120	135	150	165	180	195	210	225	240	255	270	285
120						117	109	103	99	95	92	
135					123	111	104	99	95	92		
150					114	105	99	95	92			
165				123	107	100	95	91				
180				109	100	95	91					
195			118	101	95	90						
210			103	95	90							
225		106	95	89								
240		95	89									
255	95	88										
270	88											
285												a

INFORMATIONS PRATIQUES



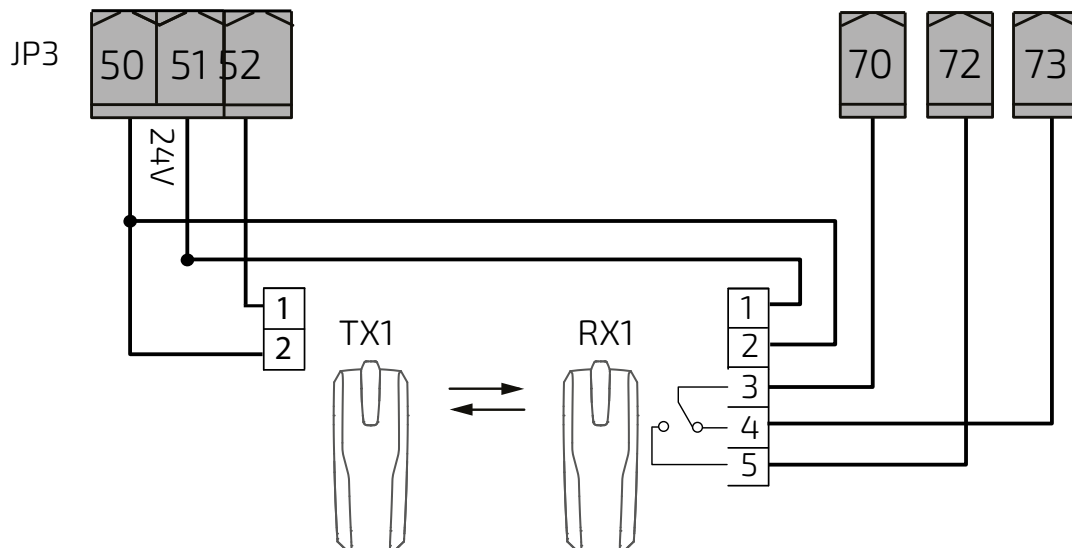
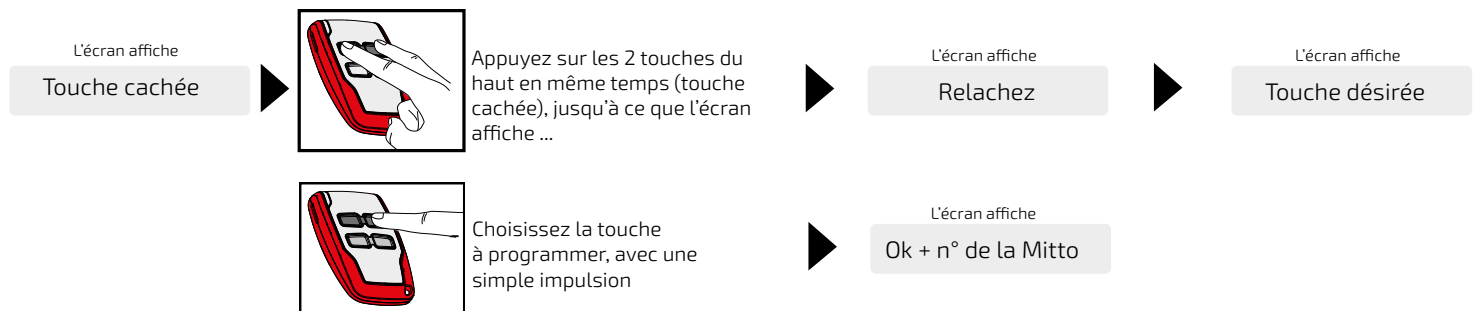
Besoin d'aide pour programmer ou câbler ?

Version BTA



Version Ultra

- Accédez au menu radio
- Choisir le canal désiré ("adj start" ouverture totale ou "adj2ch" pour le 2^e canal) puis appuyer sur OK



QBO TOUCH

Mémorisation sur centrale / récepteur



1

5"

2

Timeout 20"

(x 4)

Taper le code: 1111,, 0000.

---> 1111= CH 1	---> 6666= CH 6
---> 2222= CH 2	---> 7777= CH 7
---> 3333= CH 3	---> 8888= CH 8
---> 4444= CH 4	---> 9999= CH 9
---> 5555= CH 5	---> 0000= CH 0

3

Timeout 20"

4

Centrales avec afficheur

rAd io → OK → RGG. StArt → OK →

Timeout 5 min.

5

(beep x 2)

Changer le code

1

5"

2

Timeout 20"

(x 4)

Ancien code

3

4

Timeout 20"

Code nouveau

5

6

Timeout 20"

Code nouveau

7

8

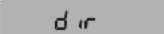

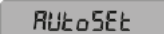


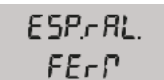
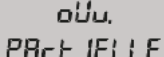

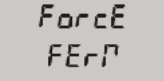
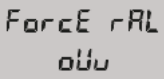
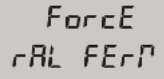
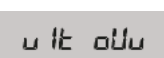


Code changé

ATTENTION: le code consiste en une séquence de min. 4 et max. 7 chiffres (de 0 à 9). Ne pas utiliser de codes avec toutes les chiffres égaux. (es. code 2222, 3333, 4444, 0000 etc).


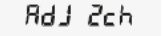
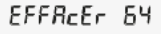

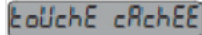
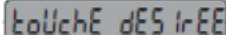
Le lexique de la carte avec afficheur

Pas toujours simple de se repérer sur l'écran, ci-dessous un lexique des écrans que vous pouvez voir.

Menu paramètres :

	Choix de la direction
	Pré-sélection
	Auto-apprentissage
	Temps de fermeture automatique
	Espace de ralentissement à l'ouverture
	Espace de ralentissement à la fermeture
	Ouverture partielle
	Force du vantail à l'ouverture
	Force du vantail à la fermeture
	Force du vantail à l'ouverture en ralentisse-
	Force du vantail à la fermeture en ralentissement
	Vitesse d'ouverture
	Vitesse de fermeture
	Vitesse de ralentissement

Menu radio :

	Ajouter touche start
	Ajouter touche 2ème canal
	Supprimer la liste des commandes
	Lecture code récepteur
	Appuyer sur la touche cachée de la télécommande
	Appuyer sur la touche désirée de la télécommande

À la recherche de pièces détachées ?

Modèle	Transfo		Capot		Moteur		Déverrouillage		Serrure		Entrainement		Fin de course	
	Réf.	C.I.	Réf.	C.I.	Réf.	C.I.	Réf.	C.I.	Réf.	C.I.	Réf.	C.I.	Réf.	C.I.
ARES ULTRA 1000	1104909	2604692	1100338-10001	2600696	1104906	2600706	1300093-10001	2600756	1100017-10001	2600646	1300091-10001	2601441	1200001-10001	2600741
ARES ULTRA 1500	1100340-10001	2604619	1100338-10001	2600696	1104912	2600707	1300093-10001	2600756	1100017-10001	2600646	1300091-10001	2601441	1200001-10001	2600741
ARES 1000	1104909	2604692	1104905	2600705	1104906	2600706	1104919	2600711	1104919	2600711	1104917	2600709	1098421-UNIT	2602220
ARES 1500	1100340-10001	2604619	1104905	2600705	1104912	2600707	1104918	2600710	1104918	2600710	1104917	2600709	1098421-UNIT	2602220
BOTTICELLI SMART BT A 850	1300130-10001	2610485	1200064-10001	2610316	1300132-10001	2610487	1098753	260931						
DEIMOS BT	1098435	2604497	1098427	2609259	1101102	2610099	1098416	2609251	1098416	2609251	1098446	2609272	1098421-UNIT	2602220
DEIMOS BT A400	1100010-10001	260450	1100013-10001	2600922	1200003-10001	2610289	1300052-10001	2610447	1100017-10001	2600646	1100009-10002	2600642	1098421-UNIT	2602220
DEIMOS BT A600	1100018-10001	2604501	1100013-10001	2600922	1200004-10001	2600743	1300052-10001	2610447	1100017-10001	2600646	1100009-10002	2600642	1098421-UNIT	2602220
DEIMOS ULTRA BT A400	1100010-10001	2604500	1100013-10001	2600922	1200003-10001	2610289	1300024-10001	2601440	1100017-10001	2600646	1100009-10002	2600642	1200001-10001	2600741
DEIMOS ULTRA BT A 600	1100018-10001	2604501	1100013-10001	2600922	1200004-10001	2600743	1300024-10001	2601440	1100017-10001	2600646	1100009-10002	2600642	1200001-10001	2600741
ELI 250 BT	1100213-10001	260459			11000023	2600648	N733392	2600478			1100001	2609470	11000026	2600651
BOTTICELLI SMART BT A 1250	1300131-10001	2610486	1200064-10001	2610316	1300133-10001	2610488	1098754	2609318						
ICARO SMART			1116424-10001	2601267			1371620-10001	2610625	1100017-10001	2600646			1098421-UNIT	2602220
IGEA BT	1100213-10001	2604596	1098121	2600661	1100131-10001	2609752	1200012-10001	2600745			1098220	2600615	1098129	2600613
KUSTOS BT	1100213-10001	2604596			1100171-10001	2600685	1100017-10001	2600646	1100017-10001	2600646	1100170-10001	2609782	1105804-UNIT	2600723
GIUNO BT A 20	1100340-10001	2604619			1106504	2600729							1700038-10001	2600763
GIUNO BT A 50	1100340-10001	2604619			1106504	2600729							1700039-10001	2600764
PHOBOS BT A	1100213-10001	2604596			1100171-10001	2600685	1100017-10001	2600646	1100017-10001	2600646	1100170-10001	2609782	1105804-UNIT	2600723
VIRGO SMART	1100049-10001	2604515	1300120-10001	2601430					1100017-10001	2600646				

Comprendre les codes erreur ?

Code erreur	DESCRIPTION	CAUSE	QUE FAIRE
ERF9	Surintensité sortie serrure électrique	<ul style="list-style-type: none"> - Serrure non adaptée avec une absorption de courant élevée - Sortie 24V, 24V safe et/ou serrure électrique en court circuit 	<ul style="list-style-type: none"> - Vérifier le câblage de la serrure électrique - Utiliser une serrure électrique de 2A max - Vérifier et substituer l'éventuelle serrure électrique en court circuit - Vérifier si les dispositifs reliés à la sortie 24V safe ne sont pas en court circuit - Réparations: substituer les composants du circuit de la sortie 24V safe et serrure électrique
ER01	Echec du test des photocellules	Le changement de contact du relais de la photocellule n'a pas été effectué ou bien a été effectué en dehors du temps prévu	<ul style="list-style-type: none"> - Vérifier si le branchement des photocellules a été fait en 5 fils - Vérifier si le menu logique «test phot» est sur ON - Vérifier s'il y a un problème hardware sur les photocellules - Vérifier si le 24V est présent et si le 24V safe est présent lors du Start - Réparation: substitution du relais ou des composants du circuit d'alimentation 24V ou 24V safe ou des composants du circuit d'entrée
ER02	Echec du test BAR	Le changement de contact des sécurités (barre) n'a pas été effectué ou bien a été effectué en dehors du temps prévu	<ul style="list-style-type: none"> - Vérifier le branchement barre vérifiée - Vérifier si le menu logique «test bar» est sur ON - Vérifier s'il y a un problème sur les barres - Vérifier si le 24V est présent et si le 24V safe est présent lors du Start - Réparation: substitution du relais ou des composants du circuit d'alimentation 24V ou 24V safe ou des composants du circuit d'entrée
ER03	Echec du test photocellules en ouverture	Le changement de contact du relais de la photocellule branchée sur l'entrée photocellule en ouverture n'a pas été effectué ou bien a été effectué en dehors du temps prévu	<ul style="list-style-type: none"> - Vérifier si le branchement des photocellules en ouverture a été fait en 5 fils - Vérifier si le menu logique «test phot en ouverture» est sur ON - Vérifier s'il y a un problème hardware sur les photocellules - Vérifier si le 24V est présent et si le 24V safe est présent lors du Start - Réparation: substitution du relais ou des composants du circuit d'alimentation 24V ou 24V safe ou des composants du circuit d'entrée
ER04	Echec du test photocellules en fermeture	Le changement de contact du relais de la photocellule branchée sur l'entrée photocellule en fermeture n'a pas été effectué ou bien a été effectué en dehors du temps prévu	<ul style="list-style-type: none"> - Vérifier si le branchement des photocellules en fermeture a été fait en 5 fils - Vérifier si le menu logique «test phot en fermeture» est sur ON - Vérifier s'il y a un problème hardware sur les photocellules - Vérifier si le 24V est présent et si le 24V safe est présent lors du Start - Réparation: substitution du relais ou des composants du circuit d'alimentation 24V ou 24V safe ou des composants du circuit d'entrée
ER05	Echec du test bar sur le moteur esclave (connexion vantaux en tête beche)	Le changement de contact des sécurités (barre) branchées sur la centrale esclave n'a pas été effectué ou bien a été effectué en dehors du temps prévu	<ul style="list-style-type: none"> - Vérifier le branchement barre vérifiée sur la centrale esclave - Vérifier si le menu logique "test bar" est sur ON - Vérifier s'il y a un problème sur les barres branchées sur la centrale esclave - Vérifier si le 24V est présent et si le 24V safe est présent lors du Start sur la centrale esclave - Réparation: substitution du relais ou des composants du circuit d'alimentation 24V ou 24V safe ou des composants du circuit d'entrée
ER10	Echec du test du relais de marche du moteur 1	<ul style="list-style-type: none"> - Problème sur le circuit de commande du relais de marche du moteur 1 - Contacts du relais collés - Mofset en court circuit 	<ul style="list-style-type: none"> - Vérifier et retirer les causes des éventuelles absorptions élevées du moteur 1 - Réparation: Substitution du relais, des composants du circuit de commande du relais, mosfet

Code erreur	DESCRIPTION	CAUSE	QUE FAIRE
ER11	Echec du test de la résistance de shunt et du mosfet du moteur 1	<ul style="list-style-type: none"> - Problème sur la résistance de shunt, mosfet moteur 1 - Résistance de shunt en court circuit ou en circuit ouvert - Mosfet en circuit ouvert - Problème hardware du circuit d'amplification du shunt - Tension hors tolérance de +/-15% 	<ul style="list-style-type: none"> - Vérifier la tension d'alimentation (tolérance de +/- 10%) - Vérifier le moteur 1 et/ou les branchements - Réparations: Substitution de la résistance de shunt, des composants du circuit d'amplification du shunt, mosfet
ER15	Echec du test du relais de marche du moteur 2	<ul style="list-style-type: none"> - Problème sur le circuit de commande du relais de marche du moteur 2 - Contacts du relais collés - Mosfet en court circuit 	<ul style="list-style-type: none"> - Vérifier et retirer les causes des éventuelles absorptions élevées du moteur 2 - Réparation: Substitution du relais, des composants du circuit de commande du relais, mosfet
ER16	Echec du teste de la résistance de shunt et du mosfet du moteur2	<ul style="list-style-type: none"> - Problème sur la résistance de shunt et du mosfet du moteur2 -Résistance de shunt en court circuit ou en circuit ouvert -Mosfet en circuit ouvert - Problème hardware du circuit d'amplification du shunt - Tension hors tolérance de +/- 15% 	<ul style="list-style-type: none"> - Vérifier la tension d'alimentation (tolérance de +/- 10%) - Vérifier le moteur 2 et ou les branchements - Réparations: Substitution de la résistance de shunt, des composants du circuit d'amplification du shunt, mosfet
ER18	Câble fin de course pas raccordé ou abîmé	<ul style="list-style-type: none"> - Problème de communication pour le signal du moteur/contact du fin de course 1 	<ul style="list-style-type: none"> - Vérifier le contact du fin de course et/ou le raccordement du moteur. - Remplacer le fi de course, le câble.
ER19	Câble fin de course pas raccordé ou abîmé	<ul style="list-style-type: none"> - Problème de communication pour le signal du moteur/interrupteur du fin de course 2 	<ul style="list-style-type: none"> - Vérifier le contact du fin de course et/ou raccordement du moteur - Remplacer le fin de course, le câble
ER20-GIUNO	Aucune communication reçue du fin de course	<ul style="list-style-type: none"> - Problème avec le fin de course, le câble ou les connexions 	<ul style="list-style-type: none"> Vérifier les obstacles, frottements ou autres obstacles qui freinent la marche du moteur.
ER20	Encoder du moteur 2 en arrêt	<ul style="list-style-type: none"> - Le mouvement de l'opérateur est trop lent ou arrêté par rapport au fonctionnement programmé 	<ul style="list-style-type: none"> - Vérifier si des obstacles, des frottements ou autres freinent la course de l'opérateur - Choisir une vitesse plus élevée du moteur 2
ER21	Echec de la vérification de l'encodeur du moteur 2	<ul style="list-style-type: none"> - Câbles de l'encodeur (alimentation) débranchés - Problèmes hardware (alimentation et/ou signal) sur la carte encodeur ou sur la carte de commande du moteur 	<ul style="list-style-type: none"> - Vérifier les branchements et les câbles de l'encodeur - Substitution de la carte encodeur - Réparation: substitution des composants du circuit de gestion de l'encodeur
ER22	Direction de l'encodeur contraire à la direction du mouvement du moteur 2	<ul style="list-style-type: none"> - Câbles d'alimentation du moteur ou du signal de l'encodeur inversés 	<ul style="list-style-type: none"> -Inverser les polarités de l'alimentation du moteur 2 ou du signal de l'encodeur
ER25	Encodeur du moteur 1 en arrêt	<ul style="list-style-type: none"> - Le mouvement de l'opérateur est trop lent ou arrêté par rapport au fonctionnement programmé 	<ul style="list-style-type: none"> -Vérifier si des obstacles, des frottements ou autres freinent la course de l'opérateur Choisir une vitesse plus élevée du moteur 1
ER26	Echec de la vérification de l'encodeur du moteur 1	<ul style="list-style-type: none"> - Câbles de l'encodeur (alimentation) débranchés -problèmes hardware (alimentation et/ou signal) sur la carte encodeur ou sur la carte de commande du moteur 	<ul style="list-style-type: none"> - Vérifier les branchements et les câbles de l'encodeur -Substitution de la carte encodeur -Réparation: substitution des composants du circuit de gestion de l'encodeur
ER27	Direction de l'encodeur contraire à la direction du mouvement du moteur 1	<ul style="list-style-type: none"> - Câbles d'alimentation du moteur ou du signal de l'encodeur inversés 	<ul style="list-style-type: none"> -Inverser les polarités du moteur 1 ou du signal de l'encodeur
ER30	Détection d'obstacle du moteur 2 en ouverture	<ul style="list-style-type: none"> Empêchement du mouvement normal du moteur 2 durant l'ouverture 	<ul style="list-style-type: none"> - Vérifier et retirer les éventuels obstacles - Vérifier et retirer les éventuels frottements ou autres qui demandent un couple moteur supérieur à celui programmé - Augmenter la valeur de couple du moteur 2

Comprendre les codes erreur ? (suite)

Code erreur	DESCRIPTION	CAUSE	QUE FAIRE
ER31	Détection d'obstacle du moteur 2 en fermeture	Empêchement du mouvement normal du moteur 2 durant la fermeture	<ul style="list-style-type: none"> - Vérifier et retirer les éventuels obstacles - Vérifier et retirer les éventuels frottements ou autres qui demandent un couple moteur supérieur à celui programmé - Augmenter la valeur de couple du moteur 2
ER32	Détection d'obstacle du moteur 2 en ouverture et durant le ralenti	Empêchement du mouvement normal du moteur 2 durant l'ouverture et le ralenti	<ul style="list-style-type: none"> - Vérifier et retirer les éventuels obstacles - Vérifier et retirer les éventuels frottements ou autres qui demandent un couple moteur supérieur à celui programmé - Augmenter la valeur de couple du moteur 2
ER33	Détection d'obstacle du moteur 2 en fermeture et durant le ralenti	Empêchement du mouvement normal du moteur 2 durant la fermeture et le ralenti	<ul style="list-style-type: none"> - Vérifier et retirer les éventuels obstacles - Vérifier et retirer les éventuels frottements ou autres qui demandent un couple moteur supérieur à celui programmé - Augmenter la valeur de couple du moteur 2
ER35	Détection d'obstacle du moteur 1 en ouverture	Empêchement du mouvement normal du moteur 1 durant l'ouverture	<ul style="list-style-type: none"> - Vérifier et retirer les éventuels obstacles - Vérifier et retirer les éventuels frottements ou autres qui demandent un couple moteur supérieur à celui programmé - Augmenter la valeur de couple du moteur 1
ER36	Détection d'obstacle du moteur 1 en fermeture	Empêchement du mouvement normal du moteur 1 durant la fermeture	<ul style="list-style-type: none"> - Vérifier et retirer les éventuels obstacles - Vérifier et retirer les éventuels frottements ou autres qui demandent un couple moteur supérieur à celui programmé - Augmenter la valeur de couple du moteur 1
ER37	Détection d'obstacle du moteur 1 en ouverture et durant le ralenti	Empêchement du mouvement normal du moteur 1 durant l'ouverture et le ralenti	<ul style="list-style-type: none"> - Vérifier et retirer les éventuels obstacles - Vérifier et retirer les éventuels frottements ou autres qui demandent un couple moteur supérieur à celui programmé - Augmenter la valeur de couple du moteur 1
ER38	Détection d'obstacle du moteur 1 en fermeture et durant le ralenti	Empêchement du mouvement normal du moteur 1 durant la fermeture et le ralenti	<ul style="list-style-type: none"> - Vérifier et retirer les éventuels obstacles - Vérifier et retirer les éventuels frottements ou autres qui demandent un couple moteur supérieur à celui programmé - Augmenter la valeur de couple du moteur 1
ER40	Protection thermique - l'opérateur finit la manoeuvre puis se bloque	<ul style="list-style-type: none"> - La fréquence d'utilisation est supérieure à celle prévue - Une absorption de courant du moteur trop élevée est relevée en quelques manoeuvres 	<ul style="list-style-type: none"> -Attendre le refroidissement du moteur -Respecter la fréquence d'utilisation reportée sur l'étiquette du moteur -Vérifier et retirer les éventuels frottements ou autres qui provoquent une absorption élevée du moteur -Vérifier si le choix du moteur correspond aux caractéristiques du portail
ER41	Protection thermique immédiate - l'opérateur se bloque pendant la manoeuvre en cours	<ul style="list-style-type: none"> - La fréquence d'utilisation est supérieure à celle prévue, avec une probabilité élevée de problème supplémentaire, qui provoque un arrêt immédiat de l'opérateur - Absorption élevée de courant pendant la fin de la manoeuvre qui suit une erreur 40 	<ul style="list-style-type: none"> - Attendre le refroidissement du moteur - Vérifier et retirer les éventuels frottements ou autres qui provoquent une absorption élevée du moteur - Vérifier si le choix du moteur correspond aux caractéristiques du port
ER61	Fonctionnement à batterie	- L'alimentation externe est absente	-Vérifier l'alimentation du réseau, après quelques manoeuvres les batteries se vident
ERFO	Les deux fins de course sont actifs	<ul style="list-style-type: none"> - Les deux fins de course signalent un contact ouvert - Problème hardware circuit d'entrée des fins de course 	<ul style="list-style-type: none"> - Vérifier le câblage et/ou les contacts des fins de course - Réparation: substituer les composants du circuit d'entrée

Code erreur	DESCRIPTION	CAUSE	QUE FAIRE
ERF1	Fin de course non libéré après le début de la manoeuvre	<ul style="list-style-type: none"> - Contact du dernier fin de course intercepté ne s'est pas refermé après une commande de start - Moteur débloqué - Problème hardware du circuit d'entrée des fins de course 	<ul style="list-style-type: none"> - Vérifier le câblage et/ou les contacts des fins de course ou du moteur - Rebloquer le moteur - Réparations: substituer les composants du circuit d'entrée
ER50	Erreur de communication	<ul style="list-style-type: none"> - Erreur de câblage entre les cartes d'expansion série (SCS) - Problème dans le circuit de gestion de communication série - Perturbations sur les câbles série 	<ul style="list-style-type: none"> - Vérifier le câblage et la position des cartes d'expansion série - Vérifier le réglage des paramètres et logiques de la centrale - Substituer les cartes d'expansion série - Réparation: Substitution des composants du circuit de communication série de la carte de commande
ER70	Erreur générique du contrôle interne du système	Hardware et fonctionnement microprocesseur défectueux	Réparation: remplacez Microprocesseur, EEPROM, Oscillateur
ER71	Erreur générique EEPROM	Hardware et fonctionnement microprocesseur défectueux	Réparation: remplacez Microprocesseur, EEPROM, Oscillateur
ER72	Erreur EEPROM selon les critères de fonctionnement du système	Hardware et fonctionnement microprocesseur défectueux	<ul style="list-style-type: none"> - Vérifier le fonctionnement après une remise e paramètre USINE. Réparation : remplacez Microprocesseur, EEPROM, Oscillateur
ER73	Erreur EEPROM pendant le fonctionnement	hardware et fonctionnement microprocesseur défectueux	<ul style="list-style-type: none"> - Vérifier le fonctionnement après une remise en paramètre USINE - Réparation: remplacez Microprocesseur, EEPROM, Oscillateur
ER74	Erreur générique MICRO	Hardware et fonctionnement microprocesseur défectueux	- Réparation: remplacez Microprocesseur, EEPROM, Oscillateur
ER75	Erreur générique OSCILLATEUR	Hardware et fonctionnement microprocesseur défectueux	Réparation: remplacez Microprocesseur, EEPROM, Oscillateur
ERF2	Fin de course non libéré après le début de la manoeuvre sur le moteur ESCLAVE en fonctionnement face à face		
ERF9	Surintensité sortie serrure électrique	<ul style="list-style-type: none"> - Serrure non adaptée pour une absorption de courant élevé - Sortie 24V, - 24V safe et/ou serrure électrique en court circuit 	<ul style="list-style-type: none"> - Vérifier le câblage de la serrure électrique - Utiliser une serrure électrique de 2A max - Vérifier et substituer l'éventuelle serrure électrique en court circuit - Vérifier si les dispositifs reliés à la sortie 24V safe ne sont pas en court circuit Réparations: substituer les composants du circuit de la sortie 24V safe et serrure électrique
ER1A	Pas de synchronisation à partir de l'alimentation principale 230V ou 120V	Cela peut être un problème de l'alimentation principale, l'absence de synchronisation ou une panne sur le composant impliqué pour la synchronisation sur la carte.	<ul style="list-style-type: none"> - Si l'erreur ne disparaît pas, remplacez la carte - Vérifiez la synchronisation à partir de l'alimentation principale
ER00TE	Carte en mode test	Problème Firmware	Mettre à jour la carte avec le Firmware correspondant
ER7X	<p>Conformément à la norme EN60335-2-103 qui gère les logiciels liés à la classe B, de nouveaux contrôles ont été ajoutés dans les firmwares afin que nous puissions également certifier du firmware inclus dans la carte. Les contrôles sont obligatoires lorsque le microprocesseur gère la fonction de sécurité. Avec ce contrôle fait à partir du firmware sur les routines et les processus, il a été également créé un nouveau groupe d'erreurs à partir du chiffre 7x. Les commandes sont faites sur le microprocesseur et sur ses composants annexes comme la mémoire RAM, la mémoire flash, le registre système, le compteur de programmes et l'oscillateur. Les contrôles de ces composants et processus sont effectués automatiquement toutes les heures ou après chaque remise à zéro lorsque le moteur ne fonctionne pas.</p>		

Conditions générales de garantie et de service d'assistance technique

À destination des clients Professionnels d'Automatismes BFT France, pour la vente de produits ci-après listés.
À compter du 1^{er} janvier 2023

La garantie contractuelle BFT est exclusive de tout régime, légal ou non, de responsabilité de BFT tels que, notamment, la garantie légale des vices cachés ou le régime de responsabilité solidaire entre le fournisseur et le producteur prévu par la loi n° 98.389 du 19 mai 1998 telle que modifiée.

DURÉE

Durée de la garantie à compter de la date de fabrication apposée sur les Produits :

36 mois :

- Tous les kits pour portails, les moteurs, armoires de commande, produits électroniques, de marque BFT (hors usage gestion de trafic et émetteurs radio) ;
- Les solutions d'alimentation solaire (hors batteries) pour portails et portes de garage de marque BFT.

24 mois :

- Les produits de la famille Bornes et Barrières de marque BFT (non couplées à une gestion de trafic) ;
- Les produits de la famille Porte piétonne BFT ;
- Les électroniques des kits batteries pour portails et portes de garage de marque BFT

12 mois :

- Les Bornes escamotables et Barrières levantes couplées à la gestion de Trafic de marque BFT ;
- Les systèmes de gestion de trafic.
- Les émetteurs radio

Les conditions ci-dessus ne concernent pas les accessoires et produits de marques tiers pour lesquels il convient d'appliquer les conditions de garantie du fournisseur. Les consommables (piles, batteries à l'unité, ampoules...) ne sont pas garantis.

ÉTENDUE DE LA GARANTIE

Cette garantie s'applique aux produits du catalogue BFT destinés à des clients professionnels (ci-après dénommés « Produit(s) »).

BFT garantit ces Produits contre toute défectuosité de matière ou de fabrication reconnue par BFT pendant toute la durée de la garantie contractuelle prévue ci-dessus et dans les conditions et limites d'installation et d'utilisation indiquées par BFT dans les notices Produits ou toute autre documentation ou information à destination des clients professionnels.

Cette garantie ne s'applique pas aux dysfonctionnements des Produits de marque BFT résultant de la qualité de l'environnement dans lequel ils sont installés :

- écran radio et parasites électriques résultant d'appareillages, de contraintes électriques ou de la qualité du réseau électrique.
- défaillances, perturbations et mauvaise qualité des réseaux de télécommunication type téléphone et/ou ADSL pour les Produits connectés à ces médiums.

Cette garantie s'étend, au choix de BFT, à la remise en état ou au remplacement gratuit du Produit défectueux par un produit de mêmes fonctionnalités, neuf ou rénové.

Lorsque cette garantie est mise en jeu durant sa durée initiale, elle est reconduite pour une période équivalente à compter de la réexpédition par BFT du Produit réparé ou remplacé.

FONCTIONNEMENT DE LA GARANTIE

Dans le but d'améliorer la prise en charge d'une demande de mise en œuvre de la présente garantie contractuelle, BFT invite le Client professionnel :

- à contacter les conseillers techniques du Service Clients BFT (dont les coordonnées figurent ci-après), dès que le Client est en mesure d'intervenir sur le site d'installation. Dans ce cadre, les conseillers techniques du Service Clients questionneront le Client afin de collecter les premières informations.

Les informations relatives à cet appel seront collectées et retranscrites par écrit au Client (par courrier, courriel).

- à joindre une copie de ces échanges et l'accord de retour (RMA), lors du retour en agence BFT dudit Produit, afin d'améliorer la qualité de traitement de la demande.

Le retour des Produits en appel de garantie doit s'effectuer en port payé, non remboursable, à l'adresse de l'agence BFT indiquée sur l'accord de retour.

BFT se réserve le droit de demander au client la facture correspondante.

BFT s'engage, sauf cas de force majeure au sens de l'article 1218 du Code civil, à réexpédier en franco de port, les Produits réparés ou remplacés dans le cadre de la garantie, dans un délai d'environ deux semaines à compter de la réception des Produits défectueux à l'agence BFT la plus proche.

Si après examen BFT ne reconnaît pas la défectuosité du Produit, BFT informe le client que le Produit ne peut être couvert par la garantie. Le client peut alors demander que le Produit lui soit retourné à ses frais pendant un mois à partir du moment où l'information lui aura été envoyée. Les Produits renvoyés en appel de garantie et ayant été remplacés conformément aux conditions de garantie ainsi que les Produits non couverts par la garantie et non réclamés par le client durant la période spécifiée ci-dessus deviennent la propriété de BFT.

DEMANDE ET FONCTIONNEMENT DU SERVICE SAV AVANCÉ

Le Client a la possibilité de souscrire au service de SAV avancé, lui permettant par anticipation d'obtenir rapidement un produit de remplacement. Le client devra indiquer dans sa commande le n° de retour RMA communiqué par BFT.

Ce service sera réalisé et facturé dans les conditions en vigueur. (Montant sur demande)

La réalisation de ce service par BFT ne peut en aucun cas être considéré comme une reconnaissance implicite de responsabilité.

Si après examen du Produit, BFT met en avant la conformité du Produit, BFT retourne le produit, aucun avoir effectué (Port à la charge du client).

Si après examen BFT reconnaît la défectuosité du Produit, BFT effectue l'envoi du produit et des frais du service.

Si après examen BFT, le produit ne rentre pas dans le cadre de la garantie, le client peut alors demander que le Produit lui soit retourné à ses frais pendant un mois à partir du moment où l'information lui aura été envoyée.

Les Produits renvoyés en appel de garantie et ayant été remplacés conformément aux conditions de garantie ainsi que les Produits non couverts par la garantie et non réclamés par le client durant la période spécifiée ci-dessus deviennent la propriété de BFT.

EXCLUSION DE LA GARANTIE

Cette garantie comprend uniquement la réparation ou le remplacement du Produit reconnu défectueux par BFT après examen, à l'exclusion de la réparation de tout autre préjudice de quelque nature qu'il soit. Cette garantie ne saurait faire l'objet d'un avoir.

La garantie ne comprend notamment pas la prise en charge :

- des frais liés à la commande d'origine du Produit défectueux : frais de traitement, frais de port, frais administratif ou tarification d'un service associé ;
- des frais de démontage et de réinstallation des Produits ;
- des Produits détériorés par suite de négligence ou d'erreur d'installation ou d'utilisation et notamment dans les cas suivants :
 - utilisation hors des domaines de la motorisation ou de l'automatisation des volets roulants, volets battants, stores, portails et portes de garage et portes piétonne,
 - utilisation d'éléments associés (automatismes, accessoires...) ne répondant pas aux critères de compatibilité définis par BFT,
 - irrespect des instructions d'installation (y compris le branchement), de fonctionnement et d'utilisation données par BFT ;
- des Produits ouverts, démontés, cassés, percés ou coupés ;
- des consommables (piles, ou batteries non mentionnées ci-dessus dans la liste des Produits garantis) ;
- des frais d'entretien et de maintenance des Produits ;
- des conséquences des catastrophes naturelles et des cas de force majeure ou de cas fortuit ;
- des dommages matériels et immatériels consécutifs ou non consécutifs au défaut du Produit.

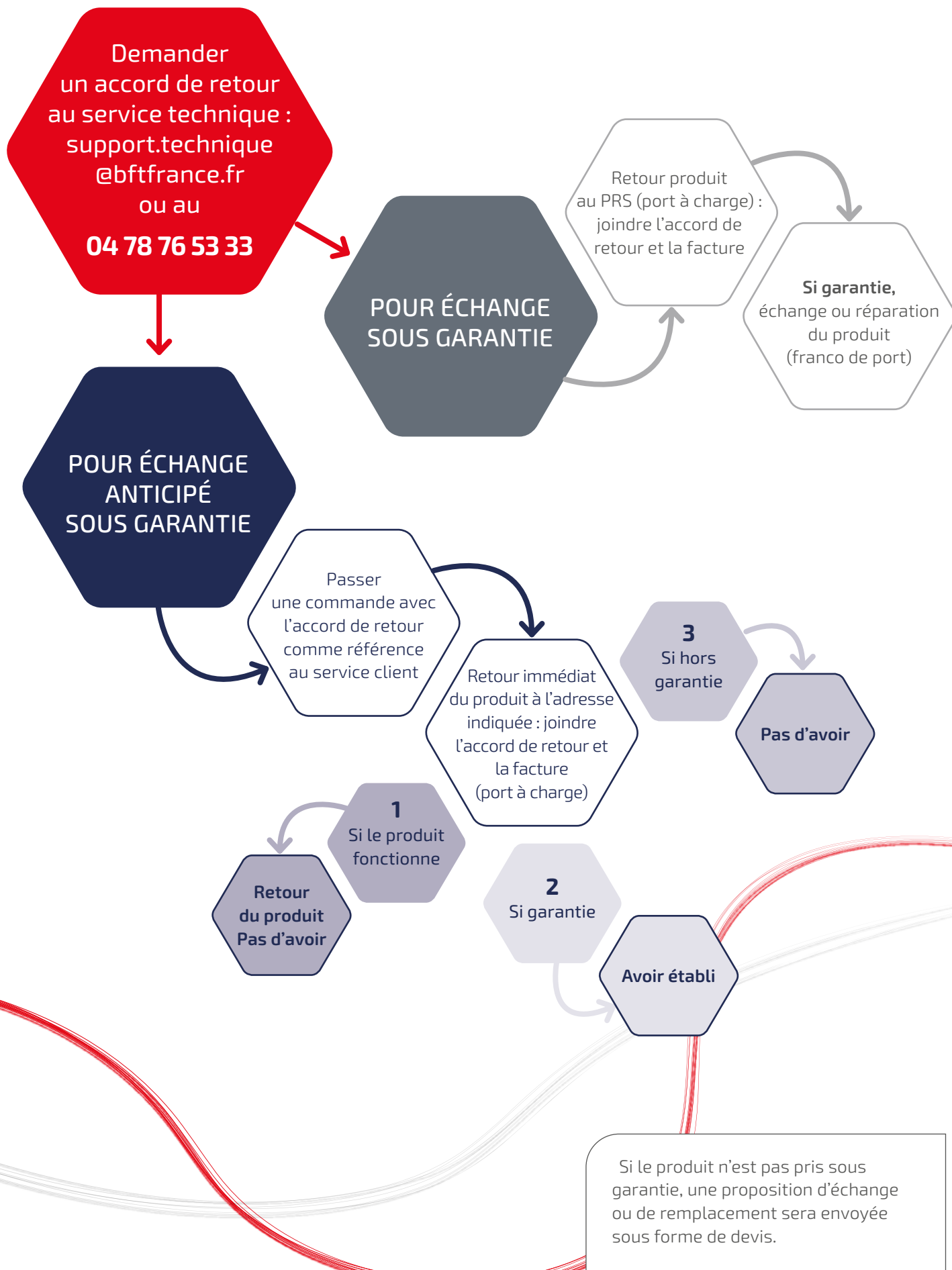
DISPONIBILITÉ DES PIÈCES DÉTACHÉES

Les pièces détachées indispensables à l'utilisation des produits sont disponibles pendant une période égale à celle de la garantie commerciale précisée ci-dessus. Pour connaître la liste des dites pièces détachées, le Client doit se référer aux catalogues des pièces détachées en vigueur (disponible sur demande ou sur www.bft-automation.com).

DEMANDE D'ASSISTANCE TECHNIQUE

Sur demande du Client, les conseillers techniques de BFT peuvent être amenés à rappeler par téléphone les caractéristiques techniques, les conditions et limites d'installation et d'utilisation d'un Produit BFT, et le cas échéant, à répondre à une demande d'assistance téléphonique pour la résolution d'un dysfonctionnement d'un Produit installé sur site. Le Client professionnel reste l'unique responsable de l'installation et doit en cas de besoin, adapter et compléter l'information fournie par BFT au regard de la clientèle concernée, de la réglementation applicable et des spécificités du site concerné.

Retour SAV / garantie



NOTES

.....

.....

.....

.....

.....

.....

.....

.....

.....

.....

.....

.....

.....

.....

.....

.....

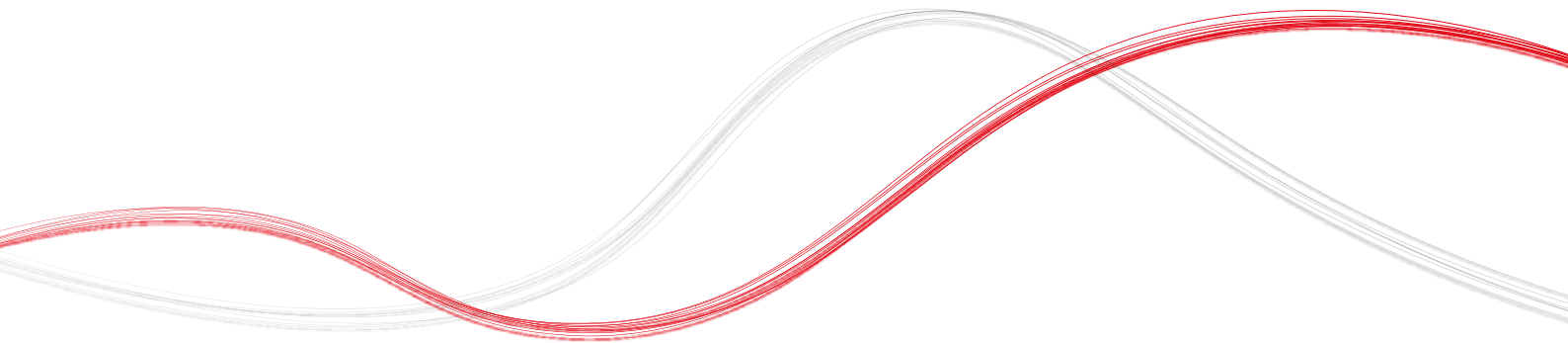
.....

.....

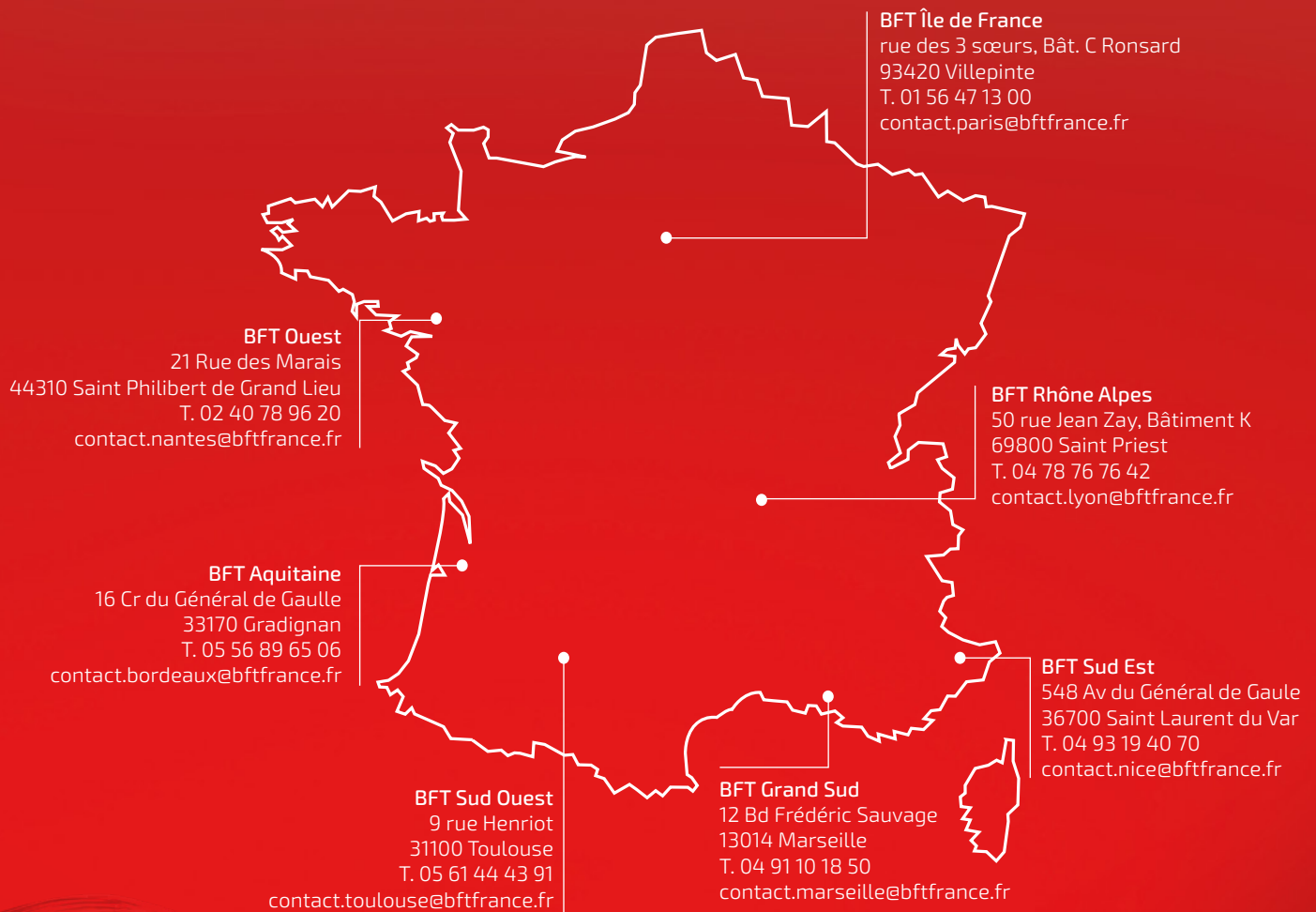
.....

.....

.....



BFT



NOUS CONTACTER

Service technique
04 78 76 53 33

Service Client Installateur
04 78 76 31 67
Contact.installateur@bftfrance.fr

Service Client Distribution Spécialisée
04 78 78 31 64
Contact.distribpe@bftfrance.fr

Service Client Généralistes
04 78 76 76 41
Contact.generalistes@bftfrance.fr



Be ahead

Automatismes BFT France
50 rue Jean Zay - Bât. K
69800 St Priest

contact@bftfrance.fr
www.bft-automation.com