

GROUPE
MULLER

 Muller Intuitiv

APPLIMO

Noirot

AIRELEC

deviennent



**GUIDE PROFESSIONNEL
JUILLET 2022**

RADIATEURS ÉLECTRIQUES - SÈCHE-SERVIETTES - SALLE DE BAINS
EAU CHAUDE - TERTIAIRE ET INDUSTRIEL



Chez intuis, nous contribuons à la baisse des consommations d'énergie pour préserver l'environnement ainsi que le budget des utilisateurs.

Simple, intuitive et connectée, découvrez la nouvelle dimension du confort thermique pour l'habitat et les bâtiments professionnels sur intuis.fr

**PLUS DE
CONFORT,
MOINS
D'ÉNERGIE.**

Chères partenaires, chers partenaires,
chères clientes, chers clients

Depuis plus de 50 ans, le Groupe Muller anticipe les transitions sociétales et environnementales et a su devenir le spécialiste français du confort thermique.

Nous innovons chaque jour pour contribuer aux progrès de notre industrie en rendant les bâtiments plus intelligents, plus connectés et plus durables.

Notre fierté est d'avoir toujours su être en cohérence avec notre modèle industriel consistant à produire en France pour favoriser l'économie locale, préférer l'indépendance technologique, revendiquer l'Origine France Garantie de nos produits.

Aujourd'hui, nous souhaitons partager avec vous notre nouvelle ambition.

Le monde ne sera jamais plus comme avant.

L'urgence climatique, les besoins croissants en énergie, les nouveaux usages des consommateurs et l'impact économique du prix de l'énergie changent radicalement les paramètres de notre marché ainsi que l'expérience du confort thermique.

Pour anticiper ces changements, nous avons décidé de transformer notre entreprise.

Notre ambition : offrir un usage simple et intuitif de nos solutions, contribuer à la réduction de l'empreinte carbone de notre industrie et permettre à nos clients de réaliser des économies sur leur facture énergétique.

Pour être toujours à vos côtés et écrire une nouvelle page de son histoire, le Groupe Muller et ses marques professionnelles, Airélec, France Energie, Campa, Applimo, Auer, Noiro et Muller Intuitiv, deviennent **intuis**.

Une promesse engageante : **apporter toujours plus de confort avec moins d'énergie.**

Acteur engagé du confort thermique, **intuis** offre des solutions connectées, thermodynamiques et électriques à usage résidentiel, industriel et tertiaire.

Vous êtes nos partenaires de toujours et votre fidélité nous oblige.

Nous avons créé **intuis** avec vous et pour vous.

Ensemble, relevons les défis du nouveau monde du confort thermique.



PHILIPPE DÉNECÉ
Directeur général

et



NICOLAS BÉRANGER
Directeur commercial



intuis

PLUS DE CONFORT, MOINS D'ÉNERGIE.



Introduction

intuis en bref.....	8
Innovations, technologies et sécurité.....	12
Notre engagement sociétal à travers le produire local.....	14
Des équipes de proximité à votre service.....	16
Mon SAV Pro sur chantier.....	18



Devenir partenaire (page 20)

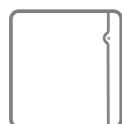
Notre offre aux artisans installateurs.....	20
Notre programme de fidélisation Cadeaux Verts.....	22
Notre partenariat avec Synerciel.....	23



L'impératif de mieux gérer l'électricité (page 24)

L'offre connectée.....	26
Les fonctionnalités.....	26
Schémas types d'installation - module de connexion.....	28
Schémas types d'installation - accessoires.....	30

RADIATEURS



GUIDE DE CHOIX (page 34)

Radiateurs chaleur douce fonte active avec priorité façade

Dook.....	36
Calidoo.....	38

Radiateurs chaleur douce fonte active

Beladoo.....	40
Axoo.....	42
Chamane.....	44

Radiateurs chaleur douce avec priorité façade

Étic Slim.....	46
Étic Compact.....	48
Étic Vertical.....	50

Radiateurs chaleur douce

Sensual.....	52
Oslo.....	58

Radiateur chaleur douce fluide

Axino.....	60
------------	----

Panneaux rayonnants

Quartéa intelligent.....	54
Quartéa D.....	62

Convecteurs

Novium.....	56
Eurospot.....	63

Radiateur à accumulation dynamique de chaleur

Accutherm.....	66
----------------	----

Habitat collectif

Bi-jonction.....	64
------------------	----

SALLE DE BAINS



GUIDE DE CHOIX (page 70)

Sèche-serviettes chaleur douce avec / sans soufflerie intégrée

Ook.....	72
Balica.....	74
Sensual Bains.....	76
Étic Bains.....	78
Hélia.....	80

Sèche-serviettes à technologie fluide avec / sans soufflerie intégrée

Osyra.....	82
Nao.....	84

Soufflant

Arios DS & D.....	86
-------------------	----

Gain de place

Digate.....	87
Royatz.....	87

EAU CHAUDE



GUIDE DE CHOIX (page 90)

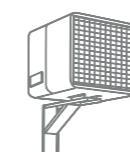
Chauffe-eau thermodynamiques

Edel Sol.....	92
Edel Mural.....	94
Accessoires Edel Sol / Edel Mural.....	96

Chaudière électrique

Gialix.....	98
-------------	----

TERTIAIRE & INDUSTRIEL



GUIDE DE CHOIX (page 102)

Rideau d'air

Stopair.....	104
--------------	-----

Aérothermes

Airpuls.....	110
Ventair.....	130

Infrarouges

IRC.....	120
IRM.....	124
IRC Déco.....	126
Équilibre.....	127

Cassettes

Dybox MT.....	116
Dybox BT.....	128

Spécifiques

R21 petite enfance.....	132
Antichoc D.....	133
Triphasé.....	134
Pulse.....	134

Intuitivement

intuis puise ses racines dans le mot "intuition" pour signifier que l'utilisation intuitive est d'abord le résultat d'une intelligence experte et technique, complétée par une expérience simplifiée.

Parce que le confort thermique est à la fois sensitif, subjectif et intime, **intuis** développe un confort personnalisé et connecté dans tous les lieux de vie, qu'ils soient résidentiels, individuels et collectifs, industriels ou tertiaires.

Notre raison d'être.

Depuis toujours, anticiper les transitions sociétales et environnementales pour servir la sobriété énergétique.

Avec 50 ans d'histoire en héritage, **intuis** s'érige en acteur précurseur de la transition énergétique. En nous inscrivant dans une consommation raisonnée et responsable, nous concevons localement des solutions innovantes et efficaces de confort thermique.

Grâce à son ancrage territorial, de la R&D à la fabrication en passant par le design, **intuis** conçoit des produits et des services qui répondent à la nécessité d'économies d'énergie et aux impératifs écologiques.

Notre promesse.

Plus de confort, moins d'énergie.

Production, installation, utilisation : avec **intuis**, tous les usages sont pensés pour offrir un maximum de confort. La sobriété énergétique nous engage au niveau environnemental, mais également au niveau sociétal pour tendre vers la consommation d'un minimum d'énergie. En offrant plus de confort avec moins d'énergie, **intuis** mène ce combat au nom du progrès pour tous.

Nos piliers.

Simplicité

intuis crée de la valeur avec une exigence de simplicité dans toutes les dimensions de l'entreprise. Pour **intuis**, rendre simple signifie rendre accessible l'information mais également faciliter toutes les étapes de l'installation à la maintenance, jusqu'à l'usage des produits et l'expérience utilisateur.

Responsabilité

Parce qu'**intuis** est un acteur global du confort thermique, la responsabilité est une valeur clé. Elle s'incarne par un devoir de transparence vis-à-vis de ses collaborateurs comme de ses partenaires et de ses clients, par un engagement territorial, et par la volonté de contribuer au plan climat 2050.

Innovation

Chez **intuis**, l'innovation est à la fois technologique et empirique. Nous considérons qu'elle n'a de sens qu'en apportant un véritable progrès pour le plus grand nombre. Depuis plus de 50 ans, nous avons fait avancer le confort dans les lieux de vie en le rendant plus accessible et plus écologique. C'est pour cela que nos 120 ingénieurs et chercheurs dans nos 5 centres de recherche et développement en France s'emploient chaque jour à vous apporter plus de confort avec moins d'énergie.

Notre mode opérationnel.

intuis est une entreprise qui favorise les synergies et la coopération. **intuis** est un acteur engagé et impliqué dans ses territoires. **intuis** est un challenger agile en prise avec les évolutions de son marché. **intuis** est un industriel à la pointe des nouvelles technologies.

Process, technologie, offre, communication, expérience... chez **intuis**, tout converge pour servir la haute performance : la nôtre et la vôtre. Avec vous, **intuis** imagine aujourd'hui le confort thermique de demain. Un confort qui sera affaire d'usages. Un confort à vivre.

Accompagner et faciliter

Découvrez intuis

Le Groupe Muller et ses marques professionnelles Airélec, Applimo, Auer, Campa, France Energie, Muller Intuitiv et Noirot deviennent intuis.

Né il y a plus de 50 ans, le groupe s'est construit en créant et en intégrant de grandes marques spécialistes du confort thermique multi-énergies.

intuis est un groupe industriel implanté en France dont la plupart des produits sont certifiés Origine France Garantie.

Nous sommes présents sur les marchés du résidentiel, de l'industrie et du tertiaire avec des expertises et des offres spécifiques à chaque segment.

Pour garantir notre promesse : « Plus de confort, moins d'énergie », nous innovons en permanence pour créer des produits qui offrent des niveaux d'efficacité énergétique parmi les meilleurs du marché.

Chez intuis, nous travaillons en collaboration étroite avec nos partenaires distributeurs, installateurs, prescripteurs, acteurs de la maintenance et de l'exploitation.



intuis en chiffres

En France :

- 1 000** collaborateurs.
- 6** usines implantées dans les Hauts-de-France, dans le Grand Est et dans les Pays de Loire.
- 5** centres de recherche et développement
- 3** centres de formation
- 200** conseillers commerciaux et techniques à votre service

Les solutions intuis

Solutions haute performance énergétique

Pompes à chaleur pour la maison individuelle et les logements collectifs, chauffe-eau thermodynamiques.

Les solutions thermodynamiques intuis répondent aux besoins des consommateurs, des promoteurs, des bailleurs et des entreprises pour améliorer l'efficacité énergétique de leurs bâtiments tout en garantissant un niveau de confort et de qualité de l'air.

Sans impact sur l'environnement, nos pompes à chaleur produisent de l'eau chaude et du chauffage à la fois plus écologiques et plus économiques.

Elles utilisent l'air comme principale source d'énergie et sont développées dans une logique de performance, de simplicité et assurent une empreinte environnementale réduite.

Solutions de chauffage électrique connecté intuis connect with Netatmo*



Ce qui nous importe, chez intuis, c'est un usage simple et intelligent de nos solutions. Nous développons des radiateurs et sèche-serviettes électriques toujours plus techniques et performants qui répondent aux besoins de chacune des pièces du logement.

Les pièces de vie, de nuit, sans oublier la salle de bains, qui demande un confort spécifique, trouvent une solution adaptée à chaque configuration et à chaque budget.

En collaboration avec Netatmo, nous avons développé une solution de pilotage intelligent à distance de nos radiateurs électriques. Pour plus de confort, intuis connect with Netatmo* permet de régler, au doigt et à la voix au degré près, la température de chaque pièce. Pour plus d'économies, notre solution connectée offre à l'utilisateur la possibilité de suivre sa consommation en temps réel ou d'ajuster le confort de son logement selon les propositions de notre algorithme d'autoapprentissage.

Solutions tertiaires et industrielles

Pompes à chaleur + boucle d'eau

Les bâtiments tertiaires et industriels sont aussi des lieux de vie où le confort thermique contribue au bien-être des collaborateurs et à une meilleure productivité.

Pour répondre aux enjeux des bâtiments durables et intelligents, intuis a mis en place une offre adaptée aux bâtiments tertiaires et industriels : des pompes à chaleur (PAC) sur boucle d'eau. Nous proposons des solutions uniques 4 en 1, assurant à la fois le renouvellement de l'air, la récupération thermique, le chauffage et le rafraîchissement. Celles-ci apportent trois bénéfices : un air intérieur sain, une température individuelle optimale et des économies d'énergie.

* Anciennement Muller Intuitiv with Netatmo



LE LABO

Recherche & Développement
Une véritable force d'innovation pour créer notre avenir grâce à des solutions avant-gardistes, efficaces et durables.

Des produits sûrs

Nous effectuons sur tous nos produits des tests de sécurité pour répondre aux normes de sécurité les plus exigeantes :

- Arrosage
- Dynamique des fluides
- Recouvrement
- Résistance aux chocs...

Innovation et développement durable

La recherche et le développement sont l'ADN du Groupe.

C'est au cœur du Créativ' Lab et de nos centres d'études spécialisés que nous avons développé les solutions thermiques innovantes de l'habitat intelligent et écologique en privilégiant l'usage de l'électricité décarbonée.

Très tôt le Groupe s'est engagé dans la connectivité pour mieux gérer les consommations d'énergies. Avec notre partenaire Netatmo, nous offrons une des meilleures applications sur le marché.



Devient



Nos technologies principales

Nous concevons, développons et fabriquons intégralement tous les éléments chauffants de nos appareils pour vous garantir la qualité et l'assurance de produits toujours plus fiables et innovants.

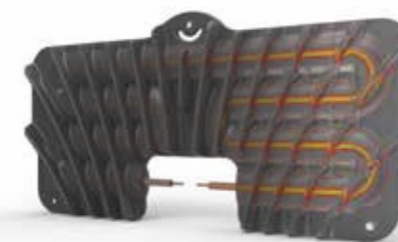


Façade 100% rayonnante toujours prioritaire

L'émetteur surfacique occupe toute la surface de la façade du radiateur. Il permet d'obtenir une température constante, uniformément répartie et ultra réactive. Il crée un point chaud dans la pièce, tant au cœur de l'hiver qu'en demi-saison et couvre la plupart des besoins de chaleur. Toujours associée à un autre corps de chauffe, elle garantit au plus froid de l'hiver, **un confort constant, durable, permanent et économe en énergie géré par l'intelligence embarquée intuis connect.**

Équipe les modèles :
Dook, Calidoo, Étïc Slim, Étïc Compact, Étïc Vertical.

Pour encore plus de confort et d'économies d'énergie, la façade rayonnante est associée avec les différentes technologies ci-dessous !



Fonte active pour une inertie dynamique

Le corps de chauffe en fonte active intègre une résistance insérée dans le métal au moment de la coulée.

Le résultat est un parfait équilibre entre rapidité et inertie, qui permet une diffusion parfaitement contrôlée de la chaleur.

Cette fusion idéale des éléments confère à la fonte active une dissipation très douce et très régulière de la chaleur.

Équipe les modèles :
Dook, Calidoo, Beladoo, Axoo, Chamane.



Émetteur rayonnant

Il est réalisé en alliage d'aluminium monobloc.

La géométrie de la face avant de la résistance nervurée renforce l'émissivité et limite les mouvements d'air au profit du rayonnement.

Un traitement de surface spécifique différentiel entre les 2 faces est appliqué pour diriger et optimiser l'émission vers l'avant.

Équipe les modèles :
Étïc Slim, Étïc Vertical, Sensual, Quartéa, Quartéa D.



Émetteur monobloc à diffusion naturelle

Sa forme optimisée en "X" a été spécialement étudiée pour créer un chauffage doux par convection naturelle.

Équipe les modèles :
Étïc Compact, Novium, Oslo, Eurospot.



NOTRE ENGAGEMENT SOCIÉTAL À TRAVERS LE PRODUIRE LOCAL

Priorité au fabriqué en France... l'Origine France Garantie

Fabriquer en France n'est pas une prise de conscience récente pour intuis. C'est par choix que nous avons toujours privilégié une fabrication française : Laon, Feuquières-en-Vimeu, Esquennoy, Fismes, Changé-Lès-Laval ou la Ferté-Bernard sont les sites desquels sont sortis les appareils qui ont fait notre réputation et notre expertise thermique.

Afficher le fabriqué en France comme une priorité à travers la certification Origine France Garantie de l'essentiel de nos produits est bien plus qu'une simple démarche commerciale, c'est une évidence et un engagement fort du groupe.

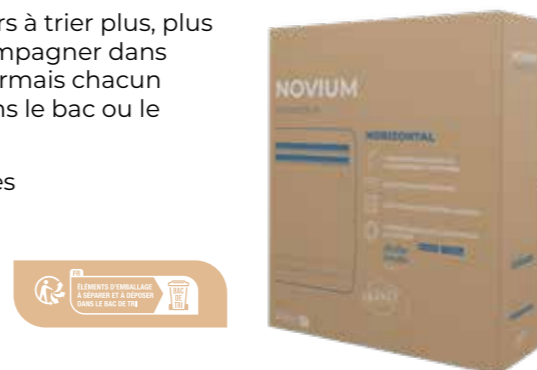
La certification **Origine France Garantie**, qui couvre la grande majorité de nos produits, fournit aux consommateurs la garantie vérifiée par un organisme indépendant que le produit prend ses caractéristiques essentielles en France et que 50% à 100% du prix de revient unitaire du produit est acquis sur le territoire.

Emballages recyclables : 2 ans déjà !

intuis s'inscrit dans les enjeux d'une consommation plus responsable, à laquelle aspirent aujourd'hui de plus en plus de consommateurs.

L'info-tri est là pour inciter les consommateurs à trier plus, plus systématiquement, mais aussi pour les accompagner dans un nouveau geste, plus simple, puisque désormais chacun peut déposer l'ensemble des emballages dans le bac ou le conteneur de tri.

Notre objectif : 100 % d'emballages recyclables



Le spécialiste français du confort thermique pour des bâtiments connectés et durables



Des équipes de proximité
à votre service



SERVICE CLIENT
01 76 31 05 20

À votre écoute
du lundi au vendredi,
de 8h-12h30
& 13h30-18h00

1

Un service client basé
en France

Une équipe de 18 spécialistes
est à votre écoute pour vous
aider et **vous apporter**
les solutions adaptées.

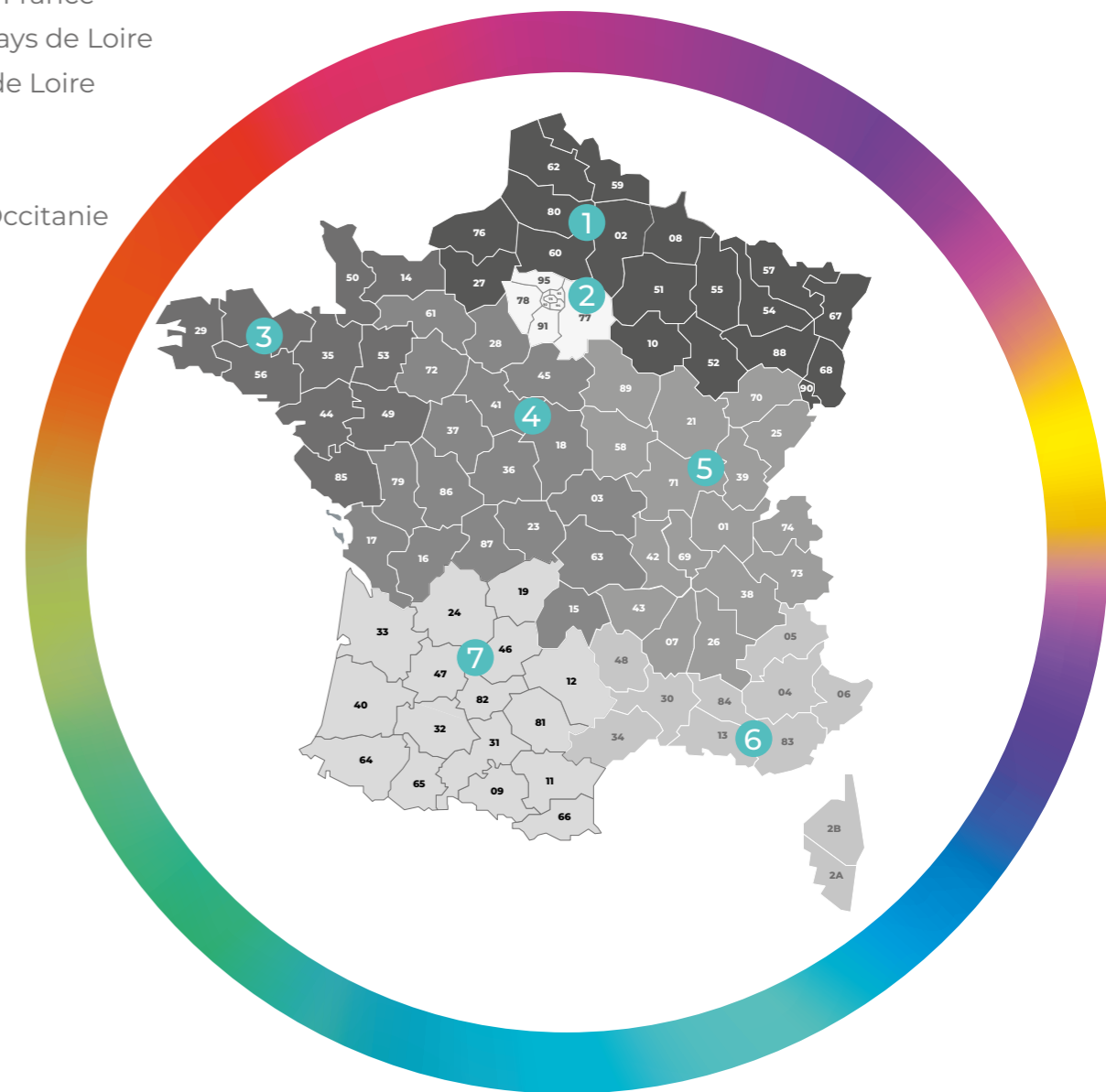
2

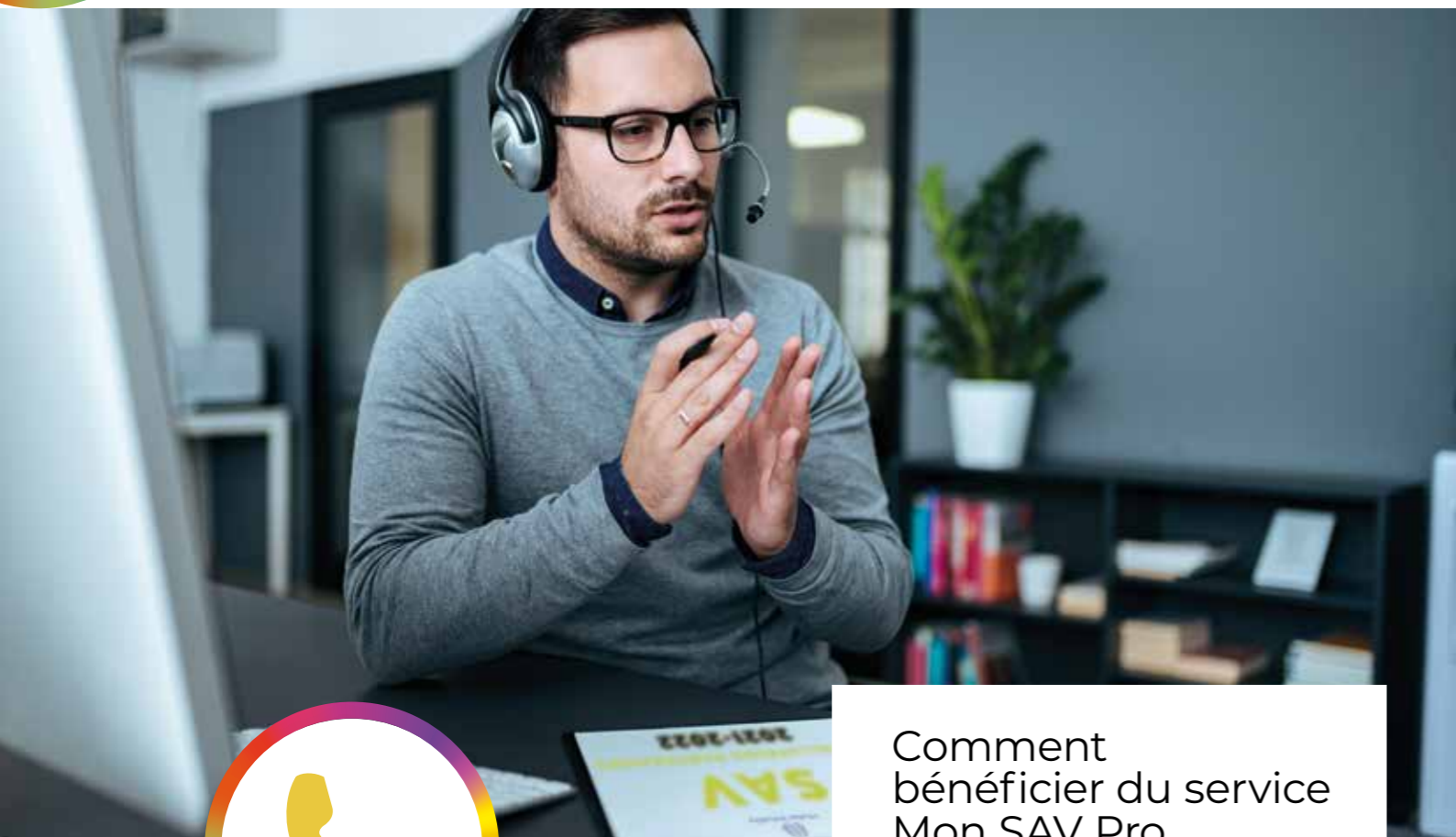
Des experts
technico-commerciaux
à travers toute la France

- ▶ 53 personnes sur le terrain
- ▶ 5 chargés d'affaires
et 6 prescripteurs
- ▶ 7 directions régionales

**7 grandes régions
et 90 interlocuteurs
professionnels**
répartis sur
toute la France

- 1 Haut-de-France - Normandie Est
- 2 Paris - Île-de-France
- 3 Bretagne - Pays de Loire
- 4 Centre - Val de Loire
- 5 Rhône-Alpes
- 6 PACA
- 7 Aquitaine - Occitanie





Comment bénéficier du service Mon SAV Pro sur chantier ? ⁽¹⁾

MON SAV PRO SUR CHANTIER

03 23 27 31 24

Mon SAV Pro sur chantier

Basée en France, une équipe de spécialistes vous répond pour un **diagnostic personnalisé à distance**

A

S'enregistrer comme partenaire

Pour être identifié, rapprochez-vous de votre contact commercial intuis connect en amont ou inscrivez-vous lors de votre premier appel.

B

Bénéficier d'une assistance personnalisée à distance

- Vous êtes sur le site d'installation devant le produit à diagnostiquer.
- Un conseiller SAV basé en France vous assiste par téléphone pour le pré-diagnostic de la panne.

C

Obtenir 1 solution + 1 délai

Nous vous apportons une solution dès votre 1^{er} appel.

Un processus de résolution vous est proposé selon le pré-diagnostic de la panne, celui-ci sera confirmé ou non après analyse au retour de la pièce échangée.

Processus et résolution

1

Expédition gratuite 24h chrono⁽²⁾

La pièce qui doit être remplacée est expédiée gratuitement après l'accord de notre conseiller SAV sans aucune démarche complexe en 24h chrono⁽²⁾ à l'adresse de votre choix.



2

Retour gratuit⁽³⁾

Vous nous retournez gratuitement⁽³⁾ la pièce défectueuse après son remplacement. Une étiquette pré-affranchie vous est fournie et vous facilite l'envoi.



3

Indemnisation de 75 € HT⁽⁴⁾

Votre réparation est indemnisée⁽⁴⁾ dans le cas du remplacement d'une pièce sous garantie et après son analyse dans le cadre de notre Service Express.

4

Téléchargez la charte Mon SAV Pro

Définitions et conditions détaillées du service Mon SAV Pro.

Pour toutes les définitions et conditions sur les pannes sous garanties ou hors garanties, sur le droit aux services 24h chrono, retour gratuit et indemnisation... se reporter à notre charte Mon SAV Pro disponible auprès de notre service commercial.

⁽¹⁾ L'ensemble des conditions d'application du SAV sont détaillées dans la charte SAV à laquelle il convient de se reporter en cas de contradiction.

⁽²⁾ Délai indicatif habituellement constaté en France métropolitaine, pour tout appel passé avant 15h00 hors week-end et jours fériés, hors chauffe-eau et chaudières.

⁽³⁾ Etiquette retour Colissimo fournie avec 3 solutions pour déposer le colis (colis < 30 kg) : à la Poste, chez un commerçant du réseau La Poste (colis < 20 kg) ou dans la boîte aux lettres de l'installateur avant 8h00 du matin (faire la demande sur www.laposte.fr/retourbal), hors chauffe-eau et chaudières.

⁽⁴⁾ Indemnité de 75 € HT conditionnée au retour de la pièce échangée et à la confirmation par notre SAV de la prise en charge sous garantie, hors chauffe-eau et chaudières. Indemnité de 50 € HT pour l'échange d'un appareil conditionnée au retour de l'appareil échangé et à la confirmation par notre SAV de la prise en charge sous garantie, hors chauffe-eau et chaudières. Versement par virement bancaire.



NOTRE OFFRE AUX ARTISANS INSTALLATEURS



Profitez d'un contact commercial personnalisé

Nos commerciaux sont sur le terrain au contact régulier des installateurs et sont à votre disposition.



Venez chez nous

- ▶ Assistez à l'une de nos journées de formation au Créativ' Lab, ou en ligne. Nos experts en technologies de chauffage ou en connectivité vous attendent.
- ▶ Formez-vous également à l'installation de nos PAC, dans notre branche thermodynamique nos PAC monobloc sont très simples d'installation et nous formons aussi les électriciens de notre réseau.



Restons connectés

Inscrivez-vous via votre commercial intuis à notre newsletter pour recevoir des informations régulières, des nouveautés, des outils, des tutoriels, des photos... via notre newsletter.



Utilisez nos outils d'aide à la vente

- ▶ **Documentations : guide professionnel et grand public, tarif...**
- ▶ **Nos aides en ligne sur notre site web**
Fiches techniques, notices, tutoriels, vidéos, photos pour vos réseaux sociaux et web.
- ▶ **Participez à nos opérations promotionnelles**
Affiches, flyers, bannières, photos pour vos réseaux sociaux et web.
Des remboursements lors de la saison de chauffe.



Recevez nos leads pour développer votre business

intuis a à cœur d'accompagner ses installateurs les plus fidèles qui partagent sa vision du service client.

Échangez avec votre commercial pour connaître les conditions d'accès à ce service.



Bénéficiez de notre système de fidélisation "Cadeaux verts"

Échangez avec votre commercial pour connaître les conditions d'accès à ce service (voir conditions d'accès page 22).



Possibilité d'intégrer le réseau d'excellence Synerciel partenaire intuis

(Voir le détail page 23).



Notre programme de fidélisation

Cadeaux verts est le programme de fidélité qui récompense vos achats de radiateurs intuitiv connect



Inscrivez-vous sur cadeaux-verts.muller-intuitiv.com

1 Déclarez vos achats en scannant vos factures

2 Cumulez entre 200 et 100 000 points

3 Choisissez vos cadeaux à tout moment

Offre réservée aux installateurs effectuant leurs achats dans une agence de la distribution professionnelle.

Exemples de cadeaux



Boucles d'oreilles 800 Pts



Montre homme 10 000 Pts



Création du design des cartes de visites 2 000 Pts



Week-end dans les Alpes Maritimes 6 667 Pts



Module de connexion 250 Pts



Table de ping-pong Outdoor 10 000 Pts

Valeur du point



Exemple pour 1 Dook acheté, recevez 100 points.



Vous pouvez aussi offrir vos points pour une action humanitaire !

Electriciens sans frontières est une ONG de solidarité internationale. Elle mène depuis 1986 des projets d'accès à l'électricité et à l'eau au service des populations les plus démunies avec pour objectif d'améliorer leurs conditions de vie en faisant de l'accès à l'énergie un levier de développement humain et économique.



Découvrez les opérations qui ont été réalisées en 2022

Rejoignez le réseau national des professionnels de confiance pour tous les travaux de rénovation

Synerciel est un réseau national multi-métiers regroupant 2000 artisans et professionnels du bâtiment de qualité.

Par les services proposés, il accompagne ses adhérents dans le développement de leur activité et la gestion de leur entreprise.



Choisir Synerciel, c'est choisir un réseau de professionnels de confiance



Donnez du souffle à votre entreprise avec les atouts Synerciel

Pour connaître les conditions d'adhésion, rapprochez-vous de votre contact commercial.

Économisez sur vos achats professionnels grâce aux

tarifs négociés auprès de nos partenaires

Des remises et conditions sur de nombreuses marques

Achat, LLD et entretien de véhicules, outillage, bureautique, communication, juridique, comptabilité...

L'accès à des services spécifiques conçus pour vous

Création de site internet, référencement Google, outils pour les réseaux sociaux...

Développez votre activité grâce à

nos clubs d'affaires



Les Cercles Confort Habitat

Développez votre CA au sein d'un regroupement d'entreprises grâce au partage d'affaires et aux actions groupées.



Le Club Mobilité électrique

Développez votre activité avec des projets d'installation de bornes et prises de recharge pour véhicules électrique.



Le Partenariat économies d'énergie d'EDF

Réalisez plus de ventes en intégrant le dispositif CEE grâce à des aides financières attractives (primes et prêts à taux avantageux).

...et des solutions de financement : Domofinance

Proposez des prêts à taux attractifs pour tous les projets de rénovation de vos clients.

N'avancez plus seul grâce à

la force du réseau

La rencontre Synerciel

Un événement convivial pour partager des moments riches avec les pros de votre région.

Une veille régulière du marché

Vous tenir informé via notre journal et newsletter.

Les formations du dirigeant

Menées par les meilleurs spécialistes.

Des réunions locales

Pour rencontrer et échanger avec les adhérents de votre secteur.



L'IMPÉRATIF DE MIEUX GÉRER L'ÉLECTRICITÉ



intuis s'engage dans la transition énergétique.

Avec intuis connect with Netatmo*, il offre une véritable solution pour gérer intelligemment sa consommation

Proposez à vos clients une solution de chauffage intelligente qui leur apporte confort et économie d'énergie.

Les Français sont de plus en plus préoccupés par leur facture d'énergie et recherchent des solutions pour économiser

Depuis quelques années et encore plus aujourd'hui, **le prix du gaz et du fioul s'envole** sans amélioration visible à l'avenir.

Une **solution électrique intelligente** s'impose donc comme vraiment **pertinente**.

L'intelligence intuis connect* au service la facture énergétique de vos clients

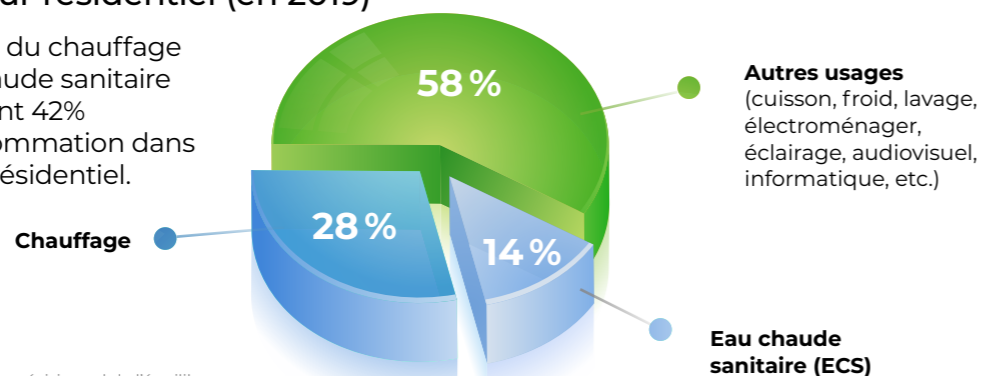
Avec la connectivité, leurs algorithmes d'intelligence thermique et l'intelligence artificielle, les radiateurs intuis connect adoptent le meilleur fonctionnement pour réaliser des économies d'énergie.

- Une **fenêtre qui s'ouvre**, le chauffage se coupe.
- Une **absence imprévue**, le chauffage se baisse intelligemment en tenant compte de vos préférences de température.
- Une **période tarifaire où le prix de l'électricité est élevé**, les radiateurs baissent automatiquement leur consigne de température.
- Une **information permanente des consommations** de chauffage dans l'App et de l'état de fonctionnement de son installation de chauffage permet de comprendre son comportement et de pouvoir agir dessus.

À savoir

Répartition moyenne par usage de la consommation du secteur résidentiel (en 2019)

Les usages du chauffage et l'eau chaude sanitaire représentent 42% de la consommation dans le secteur résidentiel.



Source RTE : "Bilan prévisionnel de l'équilibre offre-demande d'électricité en France" ÉDITION 2021

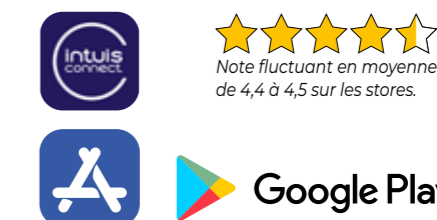
intuis connect with Netatmo* récompensé par deux Awards

lors de sa présentation en 2018 au CES de Las Vegas



Une App plébiscitée par ses utilisateurs dans les stores d'Apple et Google

Notre App intuis connect with Netatmo* reçoit de très bons avis et des retours d'expériences qui nourrissent nos développements.



Muller Intuitiv with Netatmo devient intuis connect with Netatmo

Une App,
3 niveaux d'information
sur la consommation :



1

Les modules de connexion pour gérer votre chauffage avec les radiateurs connectés et suivre leurs consommations.



2

Ajoutez l'Aqua Manager pour gérer votre chauffe-eau et suivre sa consommation.



3

Ajoutez le Manager Compteur pour suivre les consommations de l'ensemble de votre logement et assurer un délestage intelligent.



Planning de chauffe

Une totale liberté de choix des températures pour les adapter aux différents rythmes de vie.



Gestion d'une absence imprévue

Un rythme qui change, une absence imprévue, intuis connect baisse automatiquement le chauffage pour maximiser les économies.



Réglage de la température pièce par pièce

Une vue complète de l'installation et un réglage pièce par pièce des températures. Les radiateurs d'une même pièce se synchronisent.



Détection de fenêtre ouverte

En cas de détection de l'ouverture d'une fenêtre le chauffage se coupe automatiquement.



Contrôle du chauffage par la voix

Et la possibilité de créer des scénarios avec d'autres objets connectés.



Contrôle des consommations

Tout comprendre sur les consommations pour les maîtriser.



Gestion des absences

Gestion manuelle des absence courtes (week-end) et des absences longues (vacances).



Notifications

En cas d'événements imprévus (une fenêtre ouverte, une présence détectée...) l'application vous alerte.



Aide en ligne pour un accompagnement permanent

Une aide en ligne avec une FAQ et des tutoriels vidéos est disponible dans l'application.



Nouveautés 2022 (disponibilité fin 2022)

Évolution des graphiques de consommation. Ajout d'une fonctionnalité de pilotage à distance



Un pilotage à distance

de la plupart des chauffe-eau électriques et thermodynamiques (ON / OFF et marche forcée)



Nouveautés 2022 (disponibilité fin 2022)

Planning de chauffe de l'ECS



Contrôle des consommations

Une consultation de la consommation électrique du ou des chauffe-eau pilotés



Délestage intelligent

Délestage intelligent pour couper les radiateurs et ne pas dépasser la puissance souscrite au contrat d'abonnement : permet au particulier de prendre éventuellement une puissance au compteur inférieure.



Gestion tarifaire

Une gestion du fonctionnement des radiateurs et de l'ECS en fonction des périodes tarifaires (EJP - Tempo)



Contrôle des consommations

Un suivi de la consommation électrique de tout le logement (tout usage).



Connexion par module

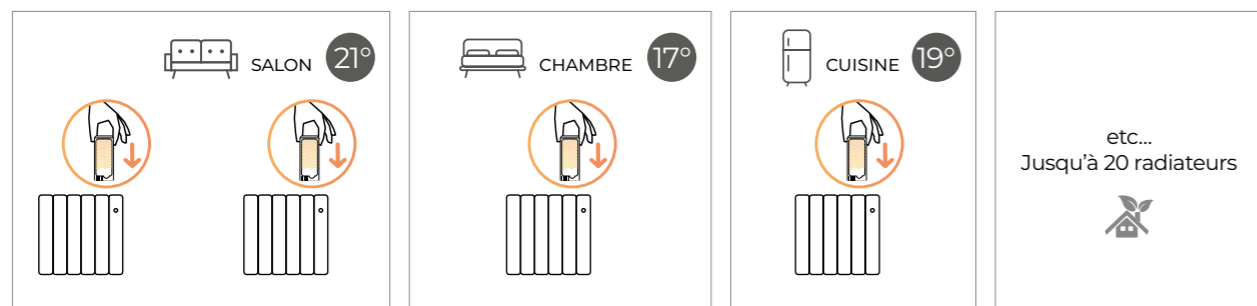
1 module de connexion par radiateur

- Communication par radiofréquence
- Jusqu'à 20 radiateurs sur l'installation



RÉF BLANC
NEN9241AA

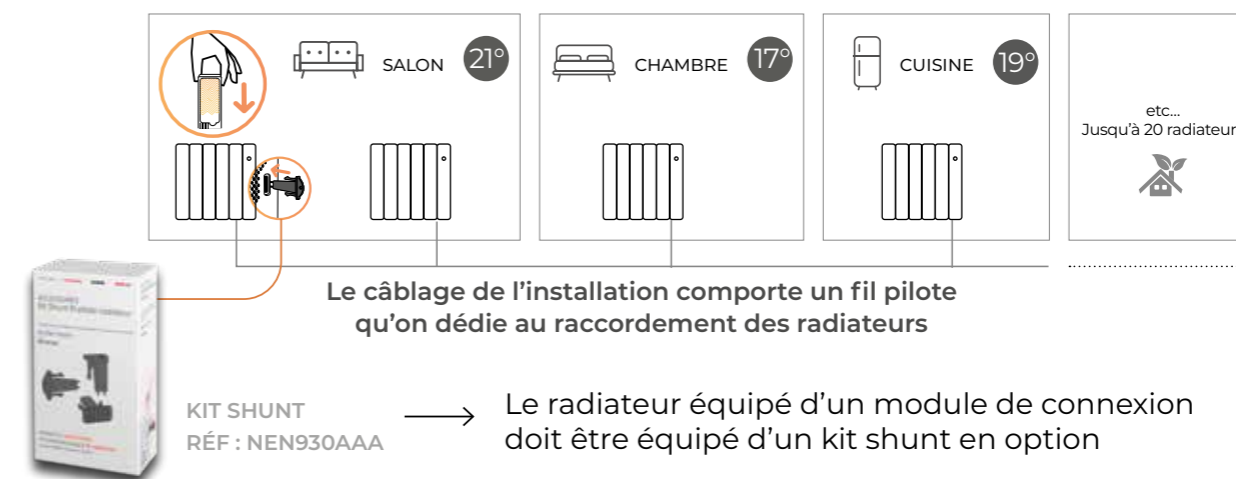
RÉF ANTHRACITE
NEN9241AAHS



Connexion par fil pilote

Un seul radiateur équipé d'un module de connexion et d'un kit shunt

- Communication par fil pilote
- Jusqu'à 10 radiateurs sur l'installation



Il est possible de combiner les deux types d'installation

- Jusqu'à 20 radiateurs sur l'installation
- Maximum 10 radiateurs sont raccordés sur le fil pilote (un module de connexion et un kit shunt sur un radiateur)
- Les autres radiateurs sont équipés chacun d'un module (radiofréquence)



Aide en ligne pour un accompagnement permanent
Tutoriels vidéos et FAQ

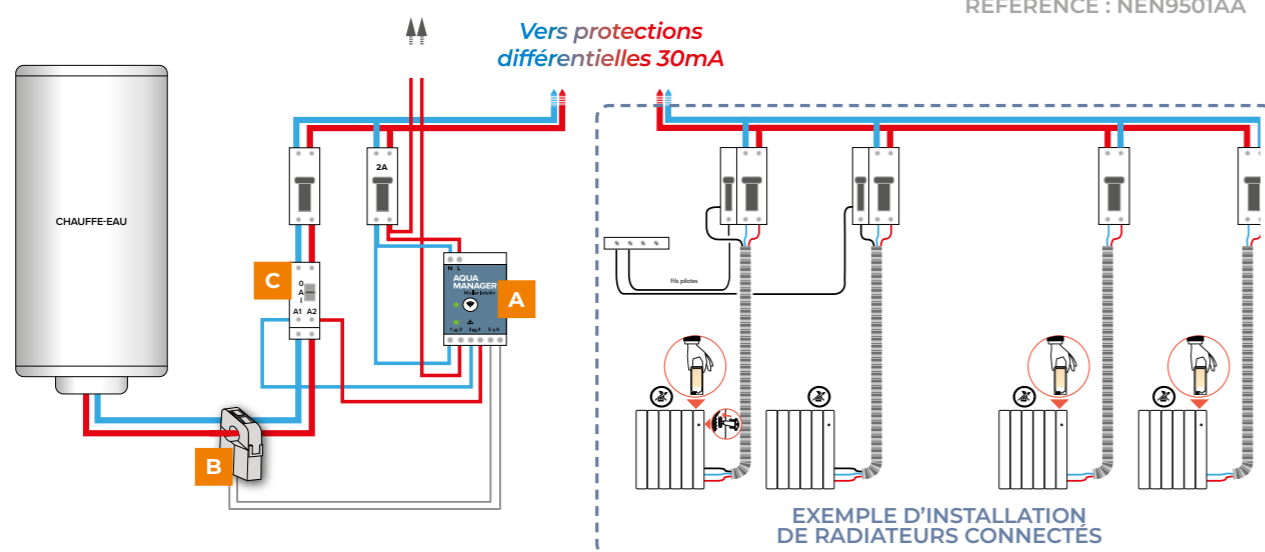
À DÉCOUVRIR SUR LE SITE
[HTTPS://SUPPORT.MULLER-INTUITIV.COM](https://support.muller-intuitiv.com)



Aqua Manager



RÉFÉRENCE : NEN9501AA



A et **B** inclus dans le pack Aqua Manager

- A** Aqua Manager
- B** Tore de mesure d'intensité (consommation)
- C** Relais de puissance chauffe-eau (modèle classique)
Vers contact sec "Heures Creuses", relais de découplage, horloge,...



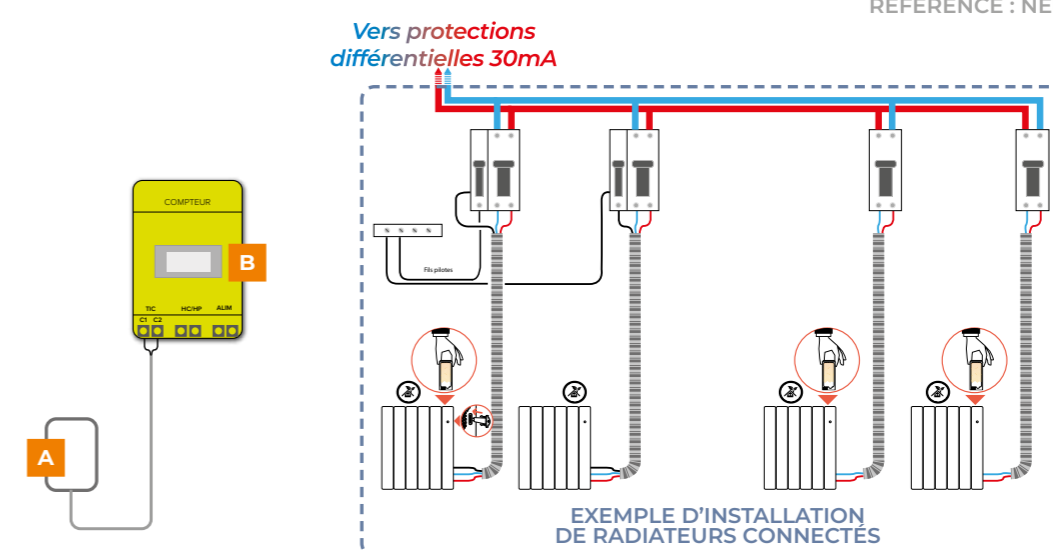
Aide en ligne
Aqua Manager



Manager Compteur



RÉFÉRENCE : NEN9291AA



A inclus dans le pack Manager Compteur

- A** Manager Compteur
- B** Compteur électrique équipé d'une sortie TIC (électronique, Linky...)



Aide en ligne
Manager Compteur

RADIATEURS

Découvrez nos gammes "résidentielles" design, performantes, intelligentes et connectées !





Radiateurs

Guide de choix

DOOK	CALIDOO	BELADOO	AXOO	CHAMANE
Radiateur double corps de chauffe à inertie fonte et priorité façade	Radiateur double corps de chauffe à inertie fonte et priorité façade	Radiateur à inertie fonte	Radiateur à inertie fonte	Radiateur à inertie fonte
Page 36	Page 38	Page 40	Page 42	Page 44

ÉTIC SLIM, COMPACT / VERTICAL	SENSUAL	QUARTÉA INTELLIGENT	NOVIUM	OSLO	AXINO	QUARTÉA D
Radiateur double corps de chauffe monobloc aluminium et priorité façade	Radiateur chaleur douce	Panneau rayonnant	Convecteur	Radiateur chaleur douce	Radiateur à inertie fluide	Panneau rayonnant
Page 46, 48, 50	Page 52	Page 54	Page 56	Page 58	Page 60	Page 62

Design

Modèle					
Coloris					
Puissance	V de 1000 à 2000 W H de 750 à 2000 W P de 1000 à 1500 W	V de 1000 à 1500 W H de 750 à 2000 W B de 1000 à 1500 W	V de 1000 à 2000 W H de 750 à 2000 W B de 1000 à 1500 W P de 1000 à 1500 W	V de 1000 à 2000 W H de 750 à 2000 W B de 1000 à 1500 W	V de 1000 à 2000 W H de 750 à 2000 W P de 750 à 1500 W

V de 1500 à 2000 W S de 750 à 2000 W C de 300 à 2000 W	V de 1000 à 2000 W H de 500 à 2000 W	V de 1000 à 2000 W H de 300 à 2000 W P de 500 à 1000 W	V de 500 à 2000 W H de 500 à 2000 W B de 750 à 2000 W P de 500 à 1000 W	V 1000 et 1500 W H de 750 à 2000 W	H de 750 à 2000 W	V de 1000 à 2000 W H de 300 à 2000 W

Connectivité

Connectivité					
--------------	--	--	--	--	--

En option	En option	En option	En option	X	X	X

Confort

Réactivité					
Rayonnement					
Inertie					
Façade chaude en demi-saison					

Technologies de chauffe

Double corps de chauffe à façade rayonnante prioritaire					
Fonte active à inertie dynamique					
Fluide caloporteur					
Émetteur monobloc en aluminium					

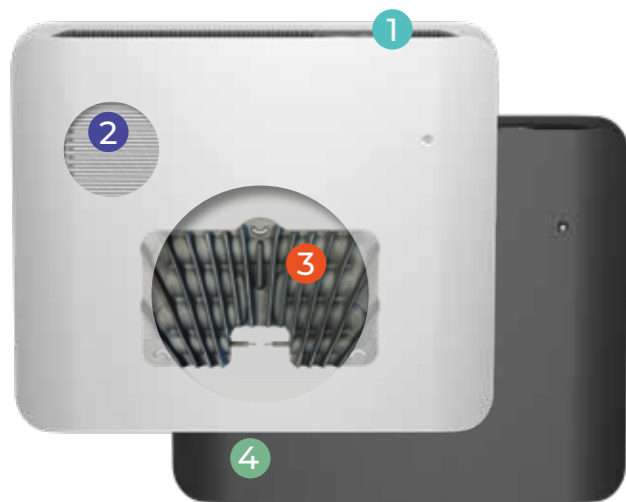
Économies

Fonctions avancées					
Éligible CEE (fiche BAR TH-158)					

DOOK

Radiateur double corps de chauffe à inertie fonte et priorité façade avec lumière d'ambiance intégrée

Connecté, il est proposé en 3 modèles pour s'adapter à toutes les configurations d'espace, horizontal, vertical et plinthe et décliné en deux finitions tendances, blanc satiné et anthracite.



VOS CLIENTS VONT AIMER

- La chaleur douce en toute saison.
- La lumière d'ambiance automatique.
- L'exigence d'un design moderne abouti.
- Les économies d'énergie pilotées en mode connecté.
- L'origine France vraiment garantie.



1 Intelligence intuitif connect

Gère précisément le fonctionnement indépendant et complémentaire des deux corps de chauffe.

2 Corps de chauffe

Façade chauffante prioritaire assure l'essentiel des besoins de chaleur en demi-saison.

3 Fonte active

assure un complément de chaleur rapide et durable (inertie par grand froid).

4 Ambiances lumineuses intégrées

- Éclairage d'ambiance.
- Chemin lumineux, fonction de la luminosité et de la présence.
- Intensité et durée réglable.



Commandes simples d'utilisation

Dook vertical : commandes sur le côté droit

Puissances (W)	L x H x Ép* (mm)	Poids (kg)	Réf. Blanc	Réf. Anthracite
HORIZONTAL				
750	525 x 570 x 117	20,5	NEN3362TCEC	NEN3362TCHS
1000	675 x 570 x 117	28,5	NEN3363TCEC	NEN3363TCHS
1250	775 x 570 x 117	29,5	NEN3364TCEC	NEN3364TCHS
1500	900 x 570 x 117	37,0	NEN3365TCEC	NEN3365TCHS
2000	1175 x 570 x 117	52,5	NEN3367TCEC	NEN3367TCHS
VERTICAL				
1000	435 x 1475 x 117	39,0	NEN3373TCEC	NEN3373TCHS
1500	435 x 1475 x 117	39,0	NEN3375TCEC	NEN3375TCHS
2000	435 x 1475 x 117	39,0	NEN3377TCEC	NEN3377TCHS
PLINTHES				
1000	1030 x 300 x 117	23,0	NEN3383TCEC	NEN3383TCHS
1500	1320 x 300 x 117	32,0	NEN3385TCEC	NEN3385TCHS
Kit pieds pour appareil en fonte			M090001	M090002

* Épaisseur : installé au mur avec son dossier de fixation



intuis

RADIATEURS



Blanc satiné



Anthracite

CONFORT

réactivité



rayonnement



inertie

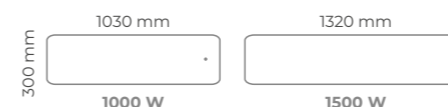


façade chaude en demi-saison



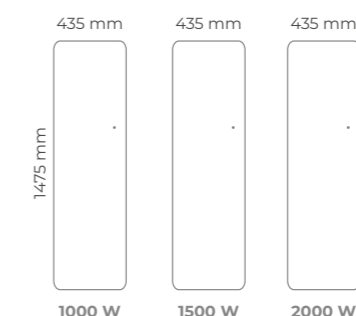
MODÈLES PLINTHES

Épaisseur : 117 mm



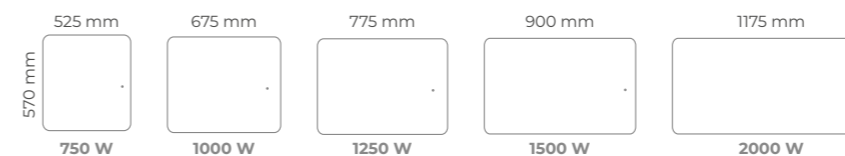
MODÈLES VERTICAUX

Épaisseur : 117 mm



MODÈLES HORIZONTAUX

Épaisseur : 117 mm



ÉCONOMIES

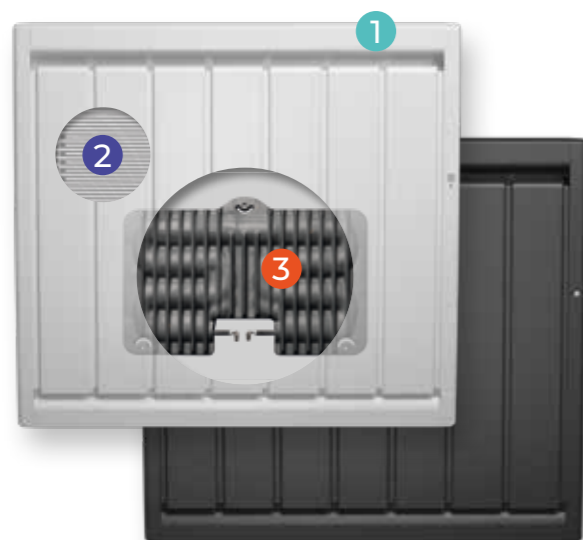
- auto-planning
- détecteur d'absence
- indicateur comportemental
- détection de fenêtre ouverte
- mode "favoris"
- programmation intégrée
- lumière d'ambiance



CALIDOO

Radiateur double corps de chauffe à inertie fonte et priorité façade

Connecté, il est proposé en modèles horizontal, vertical, bas et décliné en deux finitions tendances, blanc satiné et anthracite.



VOS CLIENTS VONT AIMER

- La chaleur douce en toute saison.
- Un style classique de référence.
- Les économies d'énergie pilotées en mode connecté.
- L'origine France vraiment garantie.



1 Intelligence intuitif connect

Gère très précisément le fonctionnement de la fonte active pour garantir le confort souhaité.

2 Corps de chauffe

Façade chauffante prioritaire assure l'essentiel des besoins de chaleur en demi-saison.

3 Fonte active : assure un complément de chaleur rapide et durable (inertie par grand froid).



Commandes simples d'utilisation

Calidoo vertical : commandes sur le côté droit

Puissances (W)	L x H x Ép* (mm)	Poids (kg)	Réf. Blanc	Réf. Anthracite
HORIZONTAL				
750	471 x 604 x 124	15,8	NEN3012SEEC	NEN3012SEHS
1000	637 x 604 x 124	22,2	NEN3013SEEC	NEN3013SEHS
1250	720 x 604 x 124	22,7	NEN3014SEEC	NEN3014SEHS
1500	886 x 604 x 124	28,3	NEN3015SEEC	NEN3015SEHS
2000	1218 x 604 x 124	40,4	NEN3017SEEC	NEN3017SEHS
VERTICAL				
1500	373 x 1485 x 146	29,0	NEN3025SEEC	NEN3025SEHS
2000	456 x 1485 x 146	33,5	NEN3027SEEC	NEN3027SEHS
BAS				
1000	886 x 404 x 120	18,3	NEN3033SEEC	NEN3033SEHS
1500	1218 x 404 x 120	25,8	NEN3035SEEC	NEN3035SEHS
Kit pieds pour appareil en fonte			M090001	M090002

* Épaisseur : installé au mur avec son dossier de fixation



intuis

RADIATEURS



Blanc satiné et arrière anthracite



Anthracite

CONFORT

réactivité



rayonnement



inertie

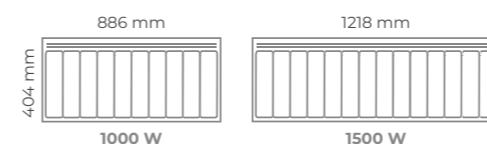


façade chaude en demi-saison



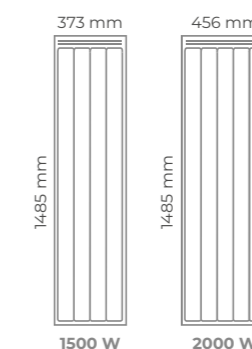
MODÈLES BAS

Épaisseur : 120 mm



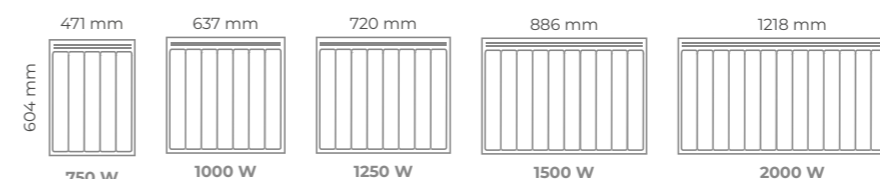
MODÈLES VERTICAUX

Épaisseur : 146 mm



MODÈLES HORIZONTAUX

Épaisseur : 124 mm



ÉCONOMIES

- auto-planning
- détecteur d'absence
- indicateur comportemental
- détection de fenêtre ouverte
- mode "favoris"
- programmation intégrée
- lumière d'ambiance

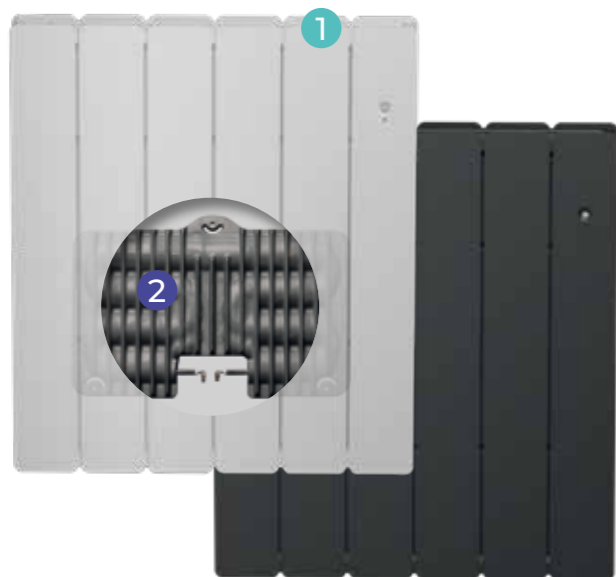


CE NF Certificat d'Économies d'Énergie (CEE) fonctions avancées conformes aux exigences de la fiche d'opération BAR-TH-15B. Les certificats d'Économies d'Énergie Classe II IP24 - IK08 Mono 230 V Garantie 3 ans

BELADOO

Radiateur à inertie fonte active

Connecté, il est proposé en 4 modèles pour s'adapter à toutes les configurations d'espace, horizontal, vertical, bas et plinthe et décliné en deux finitions tendances, blanc satiné et anthracite.



VOS CLIENTS VONT AIMER

Un design vintage revisité.
Une chaleur douce enveloppante.
Les économies d'énergie pilotées en mode connecté.
L'origine France vraiment garantie.



1 Intelligence intuitif connect

Gère très précisément le fonctionnement de la fonte active pour garantir le confort souhaité.

2 Corps de chauffe

La fonte active apporte un confort rapide, durable (inertie) et permanent dans la pièce.



Commandes simples d'utilisation

Beladoo vertical : commandes sur le côté droit

Puissances (W)	L x H x Ép* (mm)	Poids (kg)	Réf. Blanc	Réf. Anthracite
HORIZONTAL				
750	411 x 570 x 122	14,4	NEN1682SEEC	NEN1682SEHS
1000	494 x 570 x 122	17,4	NEN1683SEEC	NEN1683SEHS
1250	660 x 570 x 124	22,7	NEN1684SEEC	NEN1684SEHS
1500	660 x 570 x 122	22,7	NEN1685SEEC	NEN1685SEHS
2000	909 x 570 x 122	31,9	NEN1687SEEC	NEN1687SEHS
VERTICAL				
1000	344 x 1000 x 134	23,0	NEN1693SEEC	NEN1693SEHS
1500	344 x 1485 x 134	32,0	NEN1695SEEC	NEN1695SEHS
2000	431 x 1485 x 134	41,0	NEN1697SEEC	NEN1697SEHS
BAS				
1000	660 x 404 x 122	17,0	NEN1703SEEC	NEN1703SEHS
1500	909 x 404 x 122	23,8	NEN1705SEEC	NEN1705SEHS
PLINTHE				
1000	992 x 300 x 119	19,7	NEN1713SEEC	NEN1713SEHS
1500	1324 x 300 x 119	27,7	NEN1705SEEC	NEN1705SEHS
Kit pieds pour appareil en fonte			M090001	M090002

* Épaisseur : installé au mur avec son dossier de fixation



intuis

RADIATEURS



Blanc satiné



Anthracite

CONFORT

réactivité



rayonnement



inertie

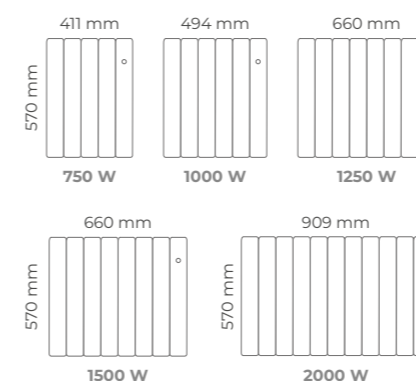


façade chaude en demi-saison



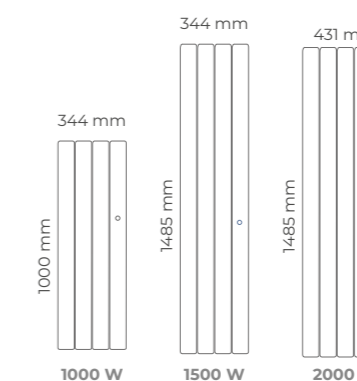
MODÈLES HORIZONTAUX

Épaisseur : 122 mm



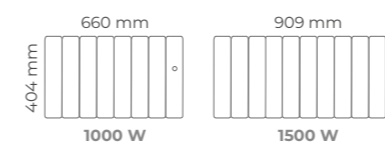
MODÈLES VERTICAUX

Épaisseur : 134 mm



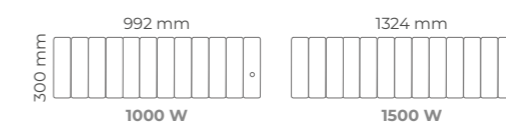
MODÈLES BAS

Épaisseur : 122 mm



MODÈLES PLINTHES

Épaisseur : 119 mm



ÉCONOMIES

- auto-planning
- détecteur d'absence
- indicateur comportemental
- détection de fenêtre ouverte
- mode "favoris"
- programmation intégrée
- lumière d'ambiance



* sauf modèles bas et plinthe : NF

AXOO

Radiateur à inertie fonte active

100% connecté, l'Axoo est proposé en modèle horizontal, vertical et bas et décliné en deux finitions tendances, blanc satiné et anthracite.



VOS CLIENTS VONT AIMER

- Le design extra plat et la puissance de chauffe.
- Une chaleur douce enveloppante.
- Les économies d'énergie pilotées en mode connecté.
- L'origine France vraiment garantie.



BV Cert. 6020118

1 Intelligence intuitif connect

Gère très précisément le fonctionnement de la fonte active pour garantir le confort souhaité.

2 Corps de chauffe

La fonte active apporte un confort rapide, durable (inertie) et permanent dans la pièce.



Commandes simples d'utilisation

Axoo vertical : commandes sur le côté droit

Puissances (W)	L x H x Ép* (mm)	Poids (kg)	Réf. Blanc	Réf. Anthracite
HORIZONTAL				
750	460 x 607 x 112	15,1	NEN3072SEEC	NEN3072SEHS
1000	620 x 607 x 112	18,2	NEN3073SEEC	NEN3073SEHS
1250	780 x 607 x 112	23,2	NEN3074SEEC	NEN3074SEHS
1500	940 x 607 x 112	28,9	NEN3075SEEC	NEN3075SEHS
2000	1180 x 607 x 112	33,0	NEN3077SEEC	NEN3077SEHS
VERTICAL				
1000	420 x 1075 x 133	26,3	NEN3083SEEC	NEN3083SEHS
1500	420 x 1510 x 133	32,6	NEN3085SEEC	NEN3085SEHS
2000	500 x 1510 x 133	36,5	NEN3087SEEC	NEN3087SEHS
BAS				
1000	940 x 425 x 123	21,7	NEN3093SEEC	NEN3093SEHS
1500	1181 x 425 x 123	29,9	NEN3095SEEC	NEN3095SEHS
Kit pieds pour appareil en fonte			M090001	M090002

* Épaisseur : installé au mur avec son dossier de fixation



intuis

RADIATEURS



Blanc satiné



Anthracite

CONFORT

réactivité



rayonnement



inertie

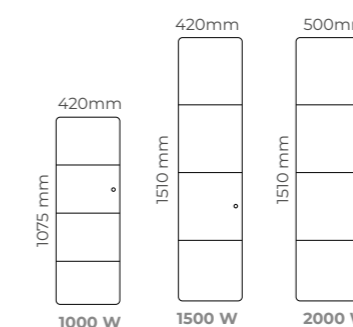


façade chaude en demi-saison



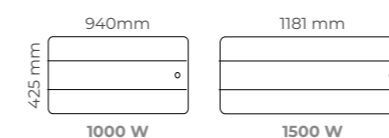
MODÈLES VERTICAUX

Épaisseur : 133 mm



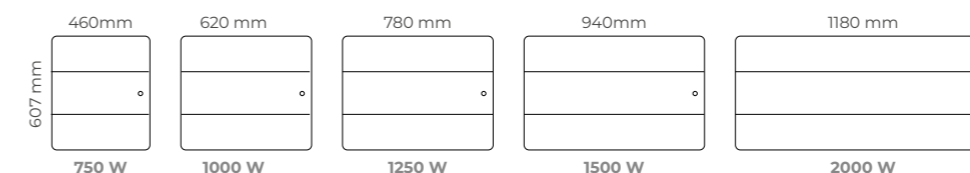
MODÈLES BAS

Épaisseur : 123 mm



MODÈLES HORIZONTAUX

Épaisseur : 112 mm



ÉCONOMIES

- auto-planning
- détecteur d'absence
- indicateur comportemental
- détection de fenêtre ouverte
- mode "favoris"
- programmation intégrée
- lumière d'ambiance



* Modèle horizontal : CE - Modèle bas : NF

CHAMANE

Radiateur à inertie fonte active

Chamane est une ligne de radiateur à inertie fonte au design épuré. Peu épais, ses formes courbes épousent le mur en toute discrétion. Déclinable en 3 formats horizontal, vertical et plinthe. Connecté car compatible avec les modules intuis connect with Netatmo.



VOS CLIENTS VONT AIMER

Une chaleur douce enveloppante.

Les économies d'énergie pilotées en mode connecté.

L'origine France vraiment garantie.



1 Intelligence intuis connect

Gère très précisément le fonctionnement de la fonte active pour garantir le confort souhaité.

2 Corps de chauffe

La fonte active apporte un confort rapide, durable (inertie) et permanent dans la pièce.



Commandes simples d'utilisation

Chamane vertical : commandes sur le côté droit

Puissances (W)	L x H x Ép* (mm)	Poids (kg)	Références
HORIZONTAL			
750	470 x 600 x 113	14,7	M119112
1000	610 x 600 x 113	17,9	M119113
1250	790 x 600 x 113	23,0	M119114
1500	930 x 600 x 113	28,6	M119115
2000	1170 x 600 x 113	32,7	M119117
VERTICAL			
1000	410 x 1068 x 136	26,0	M119213
1500	410 x 1503 x 136	32,3	M119215
2000	490 x 1503 x 136	36,2	M119217
BAS			
750	1010 x 300 x 119	22,0	M119412
1000	1090 x 300 x 119	21,0	M119413
1500	1250 x 300 x 119	30,0	M119415
	Kit pieds pour appareil en fonte		M090001

* Épaisseur : installé au mur avec son dossier de fixation



intuis

RADIATEURS



Blanc satiné

CONFORT

réactivité



rayonnement



inertie

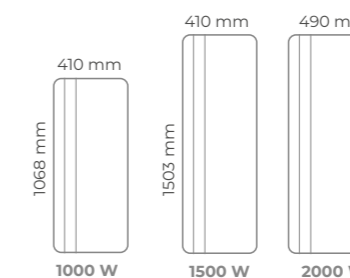


façade chaude en demi-saison



MODÈLES VERTICAUX

Épaisseur : 136 mm



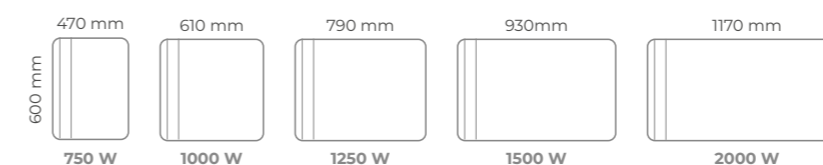
MODÈLES PLINTHE

Épaisseur : 119 mm



MODÈLES HORIZONTAUX

Épaisseur : 113 mm



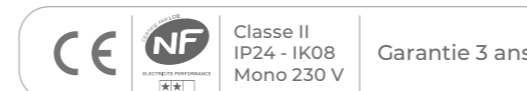
ÉCONOMIES

- auto-planning
- détecteur d'absence
- indicateur comportemental
- détection de fenêtre ouverte
- mode "favoris"
- programmation intégrée
- lumière d'ambiance

CONNECTABLE AVEC UN MODULE EN OPTION



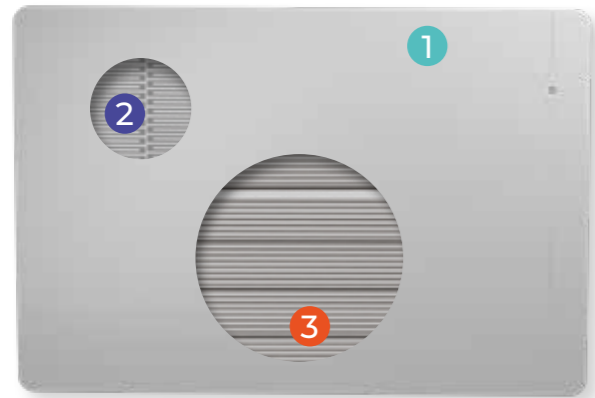
PLUS D'INFOS VOIR PAGE 28



ÉTIC SLIM

Radiateur double corps de chauffe à émetteur monobloc aluminium et priorité façade

Connectable avec le module intuis connect With Netatmo, l'Étic Slim est proposé en cinq puissances en blanc satiné.



VOS CLIENTS VONT AIMER

- Un style élégant ultra fin.
- La chaleur douce en toute saison.
- Les économies d'énergie pilotées en mode connecté.
- L'origine France vraiment garantie.



1 Intelligence intuis connect

Gère précisément le fonctionnement indépendant et complémentaire des deux corps de chauffe.

2 Corps de chauffe

Façade chauffante prioritaire assure l'essentiel des besoins de chaleur en demi-saison.

3 L'élément chauffant monobloc

en aluminium transmet la chaleur par rayonnement, silencieusement, avec efficacité et rapidité.



Commandes simples d'utilisation

Puissances (W)	L x H x Ép* (mm)	Poids (kg)	Références
750	580 x 629 x 102	13,2	NEM2422SEEC
1000	740 x 629 x 102	16,5	NEM2423SEEC
1250	900 x 629 x 102	19,8	NEM2424SEEC
1500	1060 x 629 x 102	23,3	NEM2425SEEC
2000	1300 x 629 x 102	28,3	NEM2427SEEC

* Épaisseur : installé au mur avec son dossier de fixation



Blanc satiné et arrière gris

CONFORT

réactivité



rayonnement



inertie

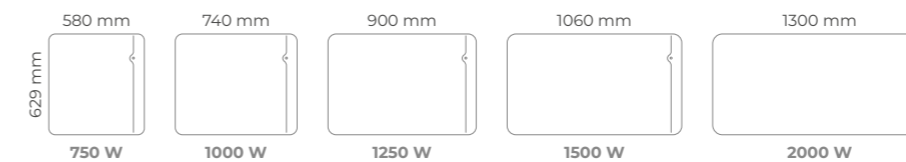


façade chaude en demi-saison



MODÈLES ÉTIC SLIM

Épaisseur : 102 mm



ÉCONOMIES

- auto-planning
- détecteur d'absence
- indicateur comportemental
- détection de fenêtre ouverte
- mode "favoris"
- programmation intégrée
- lumière d'ambiance

LE + : PEUT ÊTRE ASSOCIÉ AVEC LES 3 GAMMES ÉTIC



étic COMPACT

étic VERTICAL

étic BAINS

Certificat d'Économies d'Énergie (CEE) fonctions avancées conformes aux exigences de la fiche d'opération BAR-TH-15B.

 Classe II IP24 - IK08 Mono 230 V

 Garantie 3 ans

CONNECTABLE AVEC UN MODULE EN OPTION



PLUS D'INFOS VOIR PAGE 28

ÉTIC COMPACT

Radiateur double corps de chauffe à émetteur monobloc aluminium et priorité façade

Connectable avec le module intuitis connect With Netatmo, l'Étic Compact est proposé en 7 puissances en blanc satiné.



VOS CLIENTS VONT AIMER

Gagner de la place avec un radiateur compact.

La chaleur douce en toute saison.

Les économies d'énergie pilotées en mode connecté.

L'origine France vraiment garantie.



1 Intelligence intuitis connect

Gère précisément le fonctionnement indépendant et complémentaire des deux corps de chauffe.

2 Corps de chauffe

Façade chauffante prioritaire assure l'essentiel des besoins de chaleur en demi-saison.

3 L'élément chauffant monobloc :

optimisé pour une diffusion douce et rapide de la chaleur.



Commandes simples d'utilisation

Puissances (W)	L x H x Ép* (mm)	Poids (kg)	Références
300	368 x 530 x 125	6,5	NEM2400SEEC
500	368 x 530 x 125	6,5	NEM2401SEEC
750	440 x 530 x 125	7,9	NEM2402SEEC
1000	440 x 530 x 125	7,6	NEM2403SEEC
1250	512 x 530 x 125	8,8	NEM2404SEEC
1500	584 x 530 x 125	9,8	NEM2405SEEC
2000	728 x 530 x 125	12,0	NEM2407SEEC

* Épaisseur : installé au mur avec son dossier de fixation



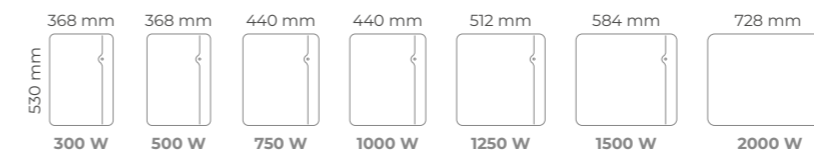
Blanc satiné et arrière gris

CONFORT

- réactivité: 5 dots
- rayonnement: 5 dots
- inertie: 3 dots
- façade chaude en demi-saison: 5 dots

MODÈLES ÉTIC COMPACT

Épaisseur : 125 mm, (130 mm pour le 2000 W)



ÉCONOMIES

- auto-planning
- détecteur d'absence
- indicateur comportemental
- détection de fenêtre ouverte
- mode "favoris"
- programmation intégrée
- lumière d'ambiance



CE, NF, CEE, Garantie 3 ans, Classe II IP24 - IK08 Mono 230 V

CONNECTABLE AVEC UN MODULE EN OPTION

PLUS D'INFOS VOIR PAGE 28

ÉTIC VERTICAL

Radiateur double corps de chauffe à émetteur monobloc aluminium et priorité façade

Présentant une large surface plane et 2 puissances pour un même encombrement, Étic vertical est la solution idéale pour chauffer en douceur les grands espaces.



VOS CLIENTS VONT AIMER

- Un style élégant avec hauteur unique pour 2 puissances différentes.
- La chaleur douce en toute saison.
- Les économies d'énergie pilotées en mode connecté.
- L'origine France vraiment garantie.



1 Intelligence intuitis connect

Gère précisément le fonctionnement indépendant et complémentaire des deux corps de chauffe.

2 Corps de chauffe

Façade chauffante prioritaire assure l'essentiel des besoins de chaleur en demi-saison.

3 L'élément chauffant monobloc :

optimisé pour une diffusion douce et rapide de la chaleur.



Commandes simples d'utilisation

Étic vertical : commandes sur le côté droit

Puissances (W)	L x H x Ép* (mm)	Poids (kg)	Références
1500	440 x 1500 x 134	22,1	NEM2415SEEC
2000	440 x 1500 x 134	22,3	NEM2417SEEC

* Épaisseur : installé au mur avec son dossier de fixation



intuis

RADIATEURS



Blanc satiné et arrière gris

CONFORT

réactivité



rayonnement



inertie

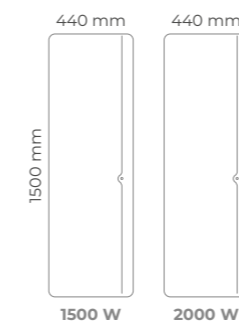


façade chaude en demi-saison



MODÈLES ÉTIC VERTICAL

Épaisseur : 134 mm



LE + : PEUT ÊTRE ASSOCIÉ AVEC LES 3 GAMMES ÉTIC



étic SLIM



étic COMPACT



étic BAINS

ÉCONOMIES

- auto-planning
- détecteur d'absence
- indicateur comportemental
- détection de fenêtre ouverte
- mode "favoris"
- programmation intégrée
- lumière d'ambiance

CONNECTABLE AVEC UN MODULE EN OPTION



PLUS D'INFOS VOIR PAGE 28



Certificat d'Économies d'Énergie (CEE) fonctions avancées conformes aux exigences de la fiche d'opération BAR-TH-15B.



Classe II IP24 - IK08 Mono 230 V

Garantie 3 ans

SENSUAL

Radiateur chaleur douce simplement design

Connectable avec le module intuis connect With Netatmo, le Sensual est proposé en modèle horizontal et vertical décliné en couleur tendance, blanc satiné.



VOS CLIENTS VONT AIMER

- Un design simple et discret.
- Une chaleur douce réactive.
- Les économies d'énergie pilotées en mode connecté.
- L'origine France vraiment garantie.



Blanc satiné et arrière gris

1 Intelligence intuis connect

Gère très précisément le fonctionnement de l'élément chauffant pour garantir le confort souhaité.

2 Corps de chauffe

L'élément chauffant monobloc en aluminium transmet la chaleur par rayonnement, silencieusement, avec efficacité et rapidité.



Commandes simples d'utilisation

Sensual vertical : commandes sur le côté droit

Puissances (W)	L x H x Ép* (mm)	Poids (kg)	Références
HORIZONTAL			
500	450 x 600 x 112	10,5	NEM2481SEEC
750	450 x 600 x 112	10,5	NEM2482SEEC
1000	610 x 600 x 112	13,8	NEM2483SEEC
1250	770 x 600 x 112	17,0	NEM2484SEEC
1500	930 x 600 x 112	20,5	NEM2485SEEC
2000	1170 x 600 x 112	25,4	NEM2487SEEC
VERTICAL			
1000	450 x 1280 x 135	21,4	NEM2493SEEC
1500	450 x 1280 x 135	21,8	NEM2495SEEC
2000	490 x 1280 x 135	24,7	NEM2497SEEC

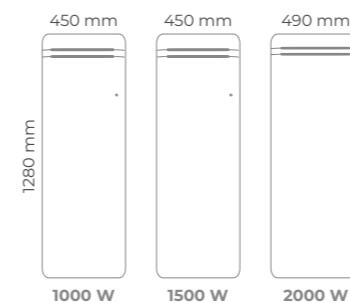
* Épaisseur : installé au mur avec son dossier de fixation

CONFORT

- réactivité: ●●●●●
- rayonnement: ●●●●○
- inertie: ●●○○○
- façade chaude en demi-saison: ●○○○○

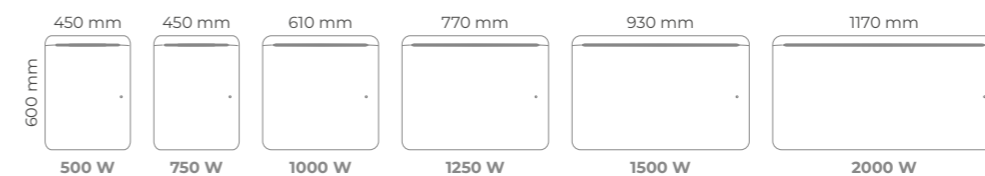
MODÈLES VERTICAUX

Épaisseur : 135 mm



MODÈLES HORIZONTAUX

Épaisseur : 112 mm



ÉCONOMIES

- auto-planning
- détecteur d'absence
- indicateur comportemental
- détection de fenêtre ouverte
- mode "favoris"
- programmation intégrée
- lumière d'ambiance

CONNECTABLE AVEC UN MODULE EN OPTION



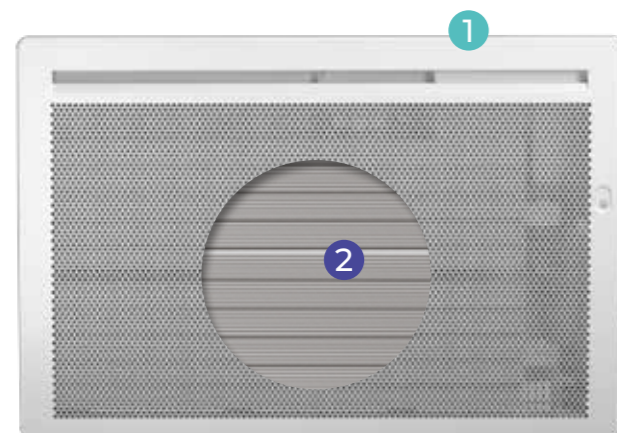
PLUS D'INFOS VOIR PAGE 28

CE NF Certificat d'Économies d'Énergie (CEE) fonctions avancées conformes aux exigences de la fiche d'opération BAR-TH-15B. CEE Les certificats d'Économies d'Énergie Classe II IP24 - IK08 Mono 230 V Garantie 3 ans

QUARTÉA INTELLIGENT

Panneau rayonnant

La douceur d'un rayonnement directement perceptible. Connectable avec le module intuis connect With Netatmo, le Quartéa intelligent est proposé en trois modèles horizontal, vertical et plinthes.



VOS CLIENTS VONT AIMER

Le design galbé qui optimise la diffusion du rayonnement.

Une solution économique pour le chauffage des pièces de vie.

L'origine France vraiment garantie.



BVCert. 6020118

1 Intelligence intuis connect

Gère très précisément le fonctionnement de l'élément chauffant pour garantir le confort souhaité.

2 Corps de chauffe

L'élément chauffant monobloc en aluminium transmet la chaleur par rayonnement, silencieusement, avec efficacité et rapidité.



Commandes simples d'utilisation

Puissances (W)	L x H x Ép* (mm)	Poids (kg)	Références
HORIZONTAL			
300	450 x 440 x 113	3,8	M126110
500	532 x 440 x 113	4,4	M126111
750	532 x 440 x 113	4,4	M126112
1000	637 x 440 x 113	5,3	M126113
1250	742 x 440 x 113	6,1	M126114
1500	845 x 440 x 113	7,0	M126115
2000	1054 x 440 x 113	8,7	M126117
VERTICAL			
1000	440 x 847 x 124	7,0	M126213
1500	440 x 1057 x 124	8,7	M126215
2000	440 x 1162 x 124	9,5	M126217
PLINTHES			
500	640 x 284 x 99	3,7	M126311
750	850 x 284 x 99	4,7	M126312
1000	1060 x 284 x 99	5,8	M126313

* Épaisseur : installé au mur avec son dossier de fixation



Blanc satiné

intuis

RADIATEURS

CONFORT

réactivité



rayonnement



inertie



façade chaude en demi-saison

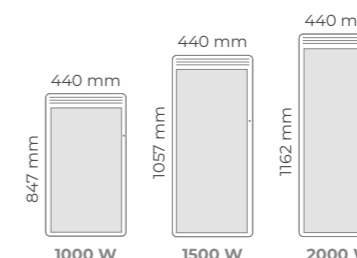


MODÈLES VERTICAUX

Épaisseur : 124 mm

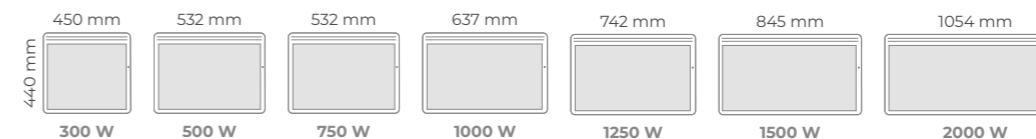
MODÈLES PLINTHES

Épaisseur : 99 mm



MODÈLES HORIZONTAUX

Épaisseur : 113 mm



ÉCONOMIES

- auto-planning
- détecteur d'absence
- indicateur comportemental
- détection de fenêtre ouverte
- mode "favoris"
- programmation intégrée
- lumière d'ambiance

CONNECTABLE AVEC UN MODULE EN OPTION



PLUS D'INFOS VOIR PAGE 28



NOVIUM

Convecteur intelligent

Le convecteur moderne multidimension pour répondre à toutes les problématiques d'espace dans les pièces secondaires.



VOS CLIENTS VONT AIMER

Un design exigeant pour une solution économique.

La grande variété des formats pour une intégration optimum.

Une solution connectée pour faire des économies dans les pièces à usage ponctuel.

L'origine France vraiment garantie.



1 Intelligence intuis connect

Gère très précisément le fonctionnement de l'élément chauffant pour garantir le confort souhaité.

2 Corps de chauffe

L'élément chauffant monobloc en aluminium transmet la chaleur par rayonnement, silencieusement, avec efficacité et rapidité.



Commandes simples d'utilisation

Puissances (W)	L x H x Ép* (mm)	Poids (kg)	Références
HORIZONTAL			
500	409 x 470 x 112	4,5	M122111
750	409 x 470 x 112	4,5	M122112
1000	489 x 470 x 112	5,1	M122113
1250	569 x 470 x 112	5,6	M122114
1500	649 x 470 x 112	6,2	M122115
1750	769 x 470 x 112	7,1	M122116
2000	849 x 470 x 112	7,7	M122117
VERTICAL			
500	329 x 680 x 126	5,8	M122211
750	369 x 680 x 126	6,2	M122212
1000	409 x 680 x 126	6,7	M122213
1500	569 x 680 x 126	8,5	M122215
2000	769 x 680 x 126	10,7	M122217
BAS			
750	569 x 360 x 107	5,0	M122312
1000	649 x 360 x 107	5,6	M122313
1500	849 x 360 x 107	7,1	M122315
2000	1129 x 360 x 107	9,1	M122317
PLINTHE			
500	850 x 230 x 105	4,0	M122411
750	1130 x 230 x 105	6,1	M122412
1000	1240 x 230 x 105	6,7	M122413

* Épaisseur : installé au mur avec son dossier de fixation



Blanc satiné

CONFORT

réactivité ●●●●●

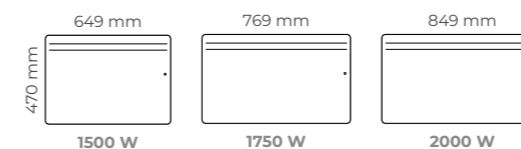
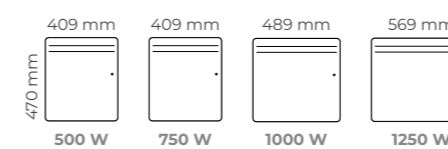
rayonnement ●○○○○

inertie ●○○○○

façade chaude en demi-saison ●○○○○

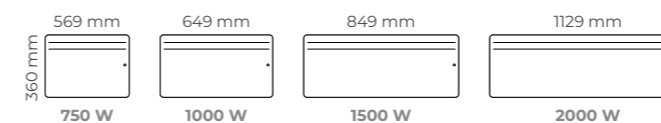
MODÈLES HORIZONTAUX

Épaisseur : 112 mm



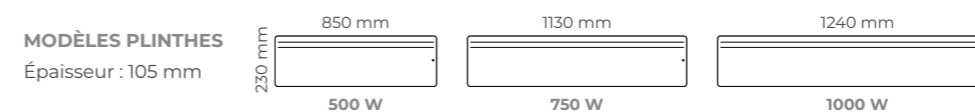
MODÈLES BAS

Épaisseur : 107 mm



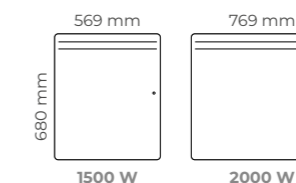
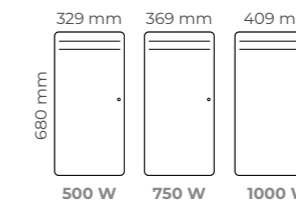
MODÈLES PLINTHES

Épaisseur : 105 mm



MODÈLES VERTICAUX

Épaisseur : 126 mm



ÉCONOMIES

- auto-planning
- détecteur d'absence
- indicateur comportemental
- détection de fenêtre ouverte
- mode "favoris"
- programmation intégrée
- lumière d'ambiance

CONNECTABLE AVEC UN MODULE EN OPTION



PLUS D'INFOS VOIR PAGE 28



Certificat d'Économies d'Énergie (CEE) fonctions avancées conformes aux exigences de la fiche d'opération BAR-TH-15B.



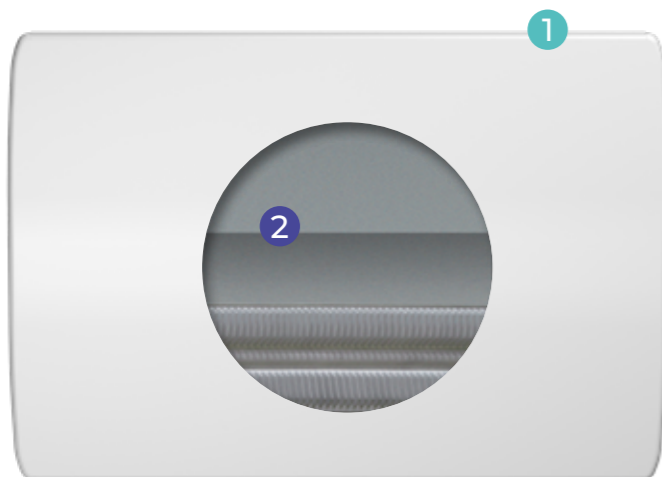
Classe II IP24 - IK08 Mono 230 V

Garantie 3 ans

OSLO

Radiateur chaleur douce et surface lisse

À encombrement égal Oslo remplace un ancien rayonnant, en apportant une chaleur douce et réactive.



VOS CLIENTS VONT AIMER

L'encombrement idéal pour remplacer un rayonnant.

La chaleur douce et réactive.

La surface plane blanc satiné.

L'origine France vraiment garantie.



BV Cert. 6020118

1 Commandes simples d'utilisation

- Commande à économies d'énergie
- 3 programmes pré-enregistrés
- Verrouillage parental

2 Corps de chauffe

Le corps de chauffe monobloc en aluminium chauffe prioritairement la face avant pour garantir la diffusion d'une chaleur rapide et un rayonnement homogène. Sa surface lisse vous offre une chaleur douce dans toute la pièce.



Puissances (W)	L x H x Ép* (mm)	Poids (kg)	Références
HORIZONTAL			
750	550 x 440 x 110	4,9	M143112
1000	630 x 440 x 110	5,5	M143113
1250	710 x 440 x 110	6,4	M143114
1500	790 x 440 x 110	7,5	M143115
2000	950 x 440 x 110	9,2	M143117
VERTICAL			
1000	440 x 847 x 124	8,2	M143213
1500	440 x 1057 x 124	10,8	M143215

* Épaisseur : installé au mur avec son dossier de fixation



Blanc satiné

CONFORT

réactivité



rayonnement



inertie



façade chaude en demi-saison



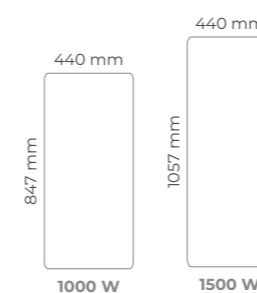
MODÈLES HORIZONTALS

Épaisseur : 110 mm



MODÈLES VERTICAUX

Épaisseur : 124 mm



ÉCONOMIES

- auto-planning
- détecteur d'absence
- indicateur comportemental
- détection de fenêtre ouverte
- mode "favoris"
- programmation intégrée
- lumière d'ambiance



AXINO

Radiateur à inertie fluide solide et inaltérable

Avec son habillage latéral en acier et son huile minérale inaltérable et recyclable, Axino est le radiateur fluide solide et confortable pour les usages exigeants.



VOS CLIENTS VONT AIMER

L'esthétique d'un radiateur de chauffage central.
Un radiateur fluide réactif et efficace.
La solidité et la compacité.

1 Corps de chauffe

Le **thermo-plongeur** met en chauffe l'huile minérale qui irrigue l'ensemble du radiateur en aluminium. L'inertie du fluide favorise une chaleur douce et stable.



Commandes simples d'utilisation

Puissances (W)	L x H x Ép* (mm)	Poids (kg)	Références
500	410 x 583 x 130	10,9	M142111
750	490 x 583 x 130	12,0	M142112
1000	490 x 583 x 130	12,2	M142113
1250	645 x 583 x 130	15,4	M142114
1500	730 x 583 x 130	17,3	M142115
2000	970 x 583 x 130	23,0	M142117

* Épaisseur : installé au mur avec son dossier de fixation



Blanc

CONFORT

réactivité



rayonnement



inertie

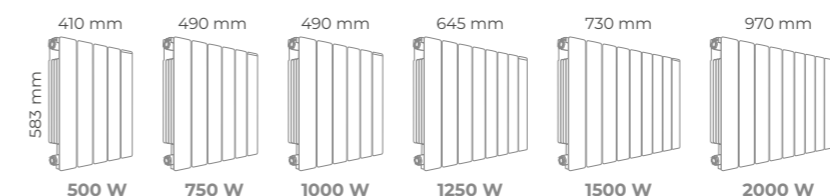


façade chaude en demi-saison



MODÈLES HORIZONTAUX

Épaisseur : 130 mm



ÉCONOMIES

- auto-planning
- détecteur d'absence
- indicateur comportemental
- détection de fenêtre ouverte
- mode "favoris"
- programmation intégrée
- lumière d'ambiance

Certificat d'Économies d'Énergie (CEE) fonctions avancées conformes aux exigences de la fiche d'opération BAR-TH-15B.

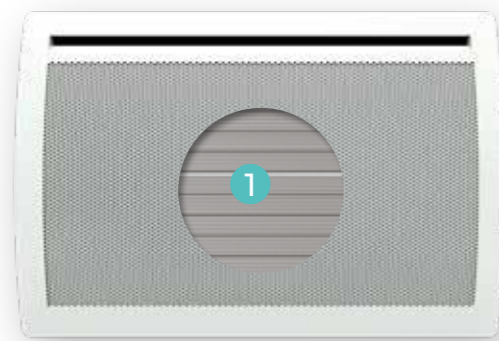
 Classe II IP24 - IK08 Mono 230 V

 Garantie 3 ans

QUARTÉA D

Panneau rayonnant

Le Quartéa D est proposé en deux modèles horizontal et vertical finition blanc satiné et dispose des fonctions essentielles pour simplifier le confort et les économies.



VOS CLIENTS VONT AIMER

Avec son galbe et ses lignes épurées, il révolutionne l'esthétique des panneaux rayonnants.

C'est le juste équilibre entre le confort du rayonnement et les économies d'énergie.

L'origine France vraiment garantie.



CONFORT

réactivité



rayonnement



inertie



façade chaude en demi-saison



1 Corps de chauffe

L'élément chauffant monobloc en aluminium transmet la chaleur par rayonnement, silencieusement, avec efficacité et rapidité.



Commandes simples d'utilisation

ÉCONOMIES

- auto-planning
- détecteur d'absence
- indicateur comportemental
- détection de fenêtre ouverte
- mode "favoris"
- programmation intégrée
- lumière d'ambiance

Puissances (W)	L x H x Ép* (mm)	Poids (kg)	Réf.
HORIZONTAL			
300	450 x 440 x 113	3,9	M125110
500	532 x 440 x 113	4,5	M125111
750	532 x 440 x 113	4,5	M125112
1000	637 x 440 x 113	5,4	M125113
1250	742 x 440 x 113	6,2	M125114
1500	845 x 440 x 113	7,1	M125115
2000	1054 x 440 x 113	8,8	M125117
VERTICAL			
1000	440 x 847 x 124	7,1	M125213
1500	440 x 1057 x 124	8,8	M125215
2000	440 x 1162 x 124	9,6	M125217

* Épaisseur : installé au mur avec son dossier de fixation



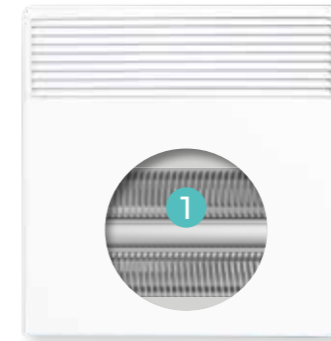
Classe II
IP24 - IK08
Mono 230 V

Garantie 3 ans

EUROSPOT

Convecteur

L'Eurospot est proposé en 7 puissances, finition blanc satiné et dispose des fonctions essentielles pour simplifier le confort et les économies.



VOS CLIENTS VONT AIMER

Le fonctionnement silencieux.

La précision du réglage.

L'origine France vraiment garantie.



CONFORT

réactivité



rayonnement



inertie



façade chaude en demi-saison



1 Corps de chauffe

L'élément chauffant monobloc en aluminium transmet la chaleur par rayonnement, silencieusement, avec efficacité et rapidité.



Commandes simples d'utilisation

ÉCONOMIES

- auto-planning
- détecteur d'absence
- indicateur comportemental
- détection de fenêtre ouverte
- mode "favoris"
- programmation intégrée
- lumière d'ambiance

Puissances (W)	L x H x Ép* (mm)	Poids (kg)	Réf.
500	340 x 440 x 104	2,8	M112111
750	340 x 440 x 104	2,8	M112112
1000	420 x 440 x 104	3,4	M112113
1250	500 x 440 x 104	3,8	M112114
1500	580 x 440 x 104	4,5	M112115
1750	660 x 440 x 104	5,0	M112116
2000	740 x 440 x 104	5,7	M112117

* Épaisseur : installé au mur avec son dossier de fixation



Classe II
IP24 - IK08
Mono 230 V

Garantie 3 ans

BI-JONCTION

Le double raccordement permet de répartir les charges entre le collectif et l'individuel. Le collectif assure un niveau de confort de base en laissant libre choix à l'occupant de moduler son confort.



VOS CLIENTS VONT AIMER

Une solution unique adaptée aux gestionnaires et aux bailleurs.
Convecteur et panneau rayonnant.
L'origine France vraiment garantie.



1 Double émetteur rayonnant

Les éléments ultra-rayonnants, monoblocs et monométal en alliage spécial d'aluminium, sont conçus pour la réactivité du transfert de chaleur sur toute leur surface pour un rayonnement immédiat, dirigé vers le centre de la pièce. Le rayonnant dispose de deux émetteurs rayonnants, un pour chaque alimentation.

2 Double élément chauffant pour le convecteur

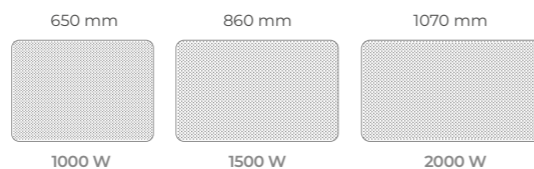
Il permet une montée en température très rapide et un échange optimisé entre l'élément chauffant monométal en alliage spécial d'aluminium et la pièce.



Commandes simples d'utilisation

MODÈLES BI-JONCTION - RAYONNANTS

Épaisseur : 117 mm



Puissances (W)	L x H x Ép* (mm)	Poids (kg)	Références	Références
RAYONNANT BI-JONCTION RÉPARTITION DE PUISSANCE 1/2 - 1/2				
			DB1**	DB43**
1000	650 x 435 x 117	5,4	M135110	M135113
1500	860 x 435 x 117	6,0	M135111	M135114
2000	1070 x 435 x 117	7,0	M135112	M135115

** Existe uniquement en : 1/2 collectif, 1/2 individuel

* Épaisseur : installé au mur avec son dossier de fixation



Classe I
IP24 - IK08

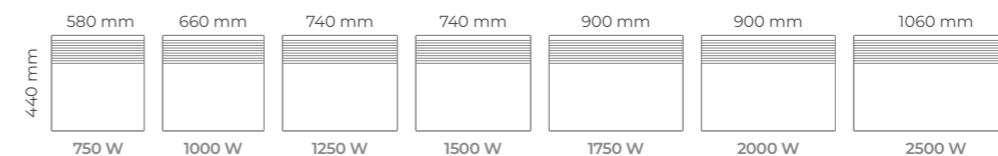
Mono 230 V installation selon
NFC15100 et TE C15755

Garantie 3 ans



MODÈLES BI-JONCTION - CONVECTEURS

Épaisseur : 102 mm



Puissances (W)	L x H x Ép* (mm)	Poids (kg)	Références 1/2 - 1/2	Références 2/3 - 1/3	Références 1/3 - 2/3
CONVECTEUR DB1 - RÉFÉRENCES SELON RÉPARTITION DE PUISSANCE					
750	580 x 440 x 102	4,9	M134126	-	-
1000	660 x 440 x 102	5,4	M134110	-	-
1250	740 x 440 x 102	6,0	M134111	M134113	M134112
1500	740 x 440 x 102	6,0	M134114	M134116	M134115
1750	900 x 440 x 102	7,0	M134117	M134119	M134118
2000	900 x 440 x 102	7,0	M134120	M134122	M134121
2500	1060 x 440 x 102	8,1	M134123	M134125	M134124
CONVECTEUR DB3 - RÉFÉRENCES SELON RÉPARTITION DE PUISSANCE					
750	580 x 440 x 102	4,9	M134143	-	-
1000	660 x 440 x 102	5,4	M134127	-	-
1250	740 x 440 x 102	6,0	M134128	M134130	M134129
1500	740 x 440 x 102	6,0	M134131	M134133	M134132
1750	900 x 440 x 102	7,0	M134134	M134136	M134135
2000	900 x 440 x 102	7,0	M134137	M134139	M134138
2500	1060 x 440 x 102	8,1	M134140	M134142	M134141
CONVECTEUR DB4 - RÉFÉRENCES SELON RÉPARTITION DE PUISSANCE					
750	580 x 440 x 102	4,9	M134159	-	-
1000	660 x 440 x 102	5,4	M134144	-	-
1250	740 x 440 x 102	6,0	M134145	M134147	M134146
1500	740 x 440 x 102	6,0	M134148	M134150	M134149
1750	900 x 440 x 102	7,0	M134151	M134153	M134152
2000	900 x 440 x 102	7,0	M134154	M134156	M134155
2500	1060 x 440 x 102	8,1	M134157	M134160	M134158

Répartition de puissance, le premier chiffre et la partie alimentée par le collectif, le second la partie alimentée par le compteur individuel du logement (ex. 1500 W en 2/3 - 1/3, 1000 W collectif, 500 W individuel).

* Épaisseur : installé au mur avec son dossier de fixation



Classe I
IP24 - IK08

Mono 230 V installation selon NFC15100
et TE C15755

Garantie 3 ans

ACCUTHERM

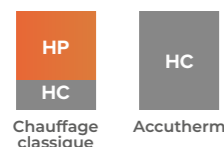
Radiateur à accumulation dynamique de chaleur en "Heures Creuses"

L'Accutherm est proposé en trois géométries, basse, extra-plate et haute et plusieurs puissances et peut être équipé de modules adaptés à différentes configurations d'utilisation pour optimiser les économies d'énergie.



Double régulation intelligente haute précision très facile à utiliser

Elle gère la charge en chaleur en fonction des besoins et de la charge restante et permet de réguler très précisément la température d'ambiance ce qui évite les à-coups de chaleur afin de conjuguer idéalement le confort et les économies d'énergie.



Les économies du tarif réduit "Heures Creuses"

En se chargeant de chaleur en "Heures Creuses" (HC), quand le tarif de l'énergie est le plus intéressant, et en la restituant tout au long de la journée, selon les besoins, Accutherm permet de réaliser des économies substantielles sur la facture d'électricité par rapport à un radiateur classique qui va fonctionner principalement au tarif plein "Heures Pleines" (HP).



VOS CLIENTS VONT AIMER

Un radiateur conçu pour stocker la chaleur quand l'électricité est moins chère ou "verte", une solution pour réduire ses factures d'électricité et / ou son empreinte carbone.

Son rayonnement naturel important et une diffusion par air près du sol garantissent un confort idéal au long de la journée.

Un choix de régulation de charge et de confort, du tout manuel au tout automatique qui tient compte de l'isolation et de l'inertie du bâti.

L'origine France vraiment garantie.



Puissances (W)	Charge 8h (kWh)	L x H x Ép* (mm)	Poids (kg)	Références
SÉRIE BASSE				
2000	16	605 x 690 x 310	120,0	M100222
3000	24	780 x 690 x 310	170,0	M100224
4000	32	935 x 690 x 310	220,0	M100225
5000	40	1110 x 690 x 310	270,0	M100227
6000	48	1260 x 690 x 310	320,0	M100228
7500	60	1420 x 690 x 310	370,0	M100229
SÉRIE EXTRA PLATE				
1500	12	635 x 690 x 220	100,0	M100121
2000	16	780 x 690 x 220	130,0	M100122
2500	20	925 x 690 x 220	160,0	M100123
3000	24	1070 x 690 x 220	190,0	M100124
4000	32	1360 x 690 x 220	260,0	M100125
SÉRIE HAUTE				
4500	36	610 x 830 x 490	225,0	M100326
6000	48	770 x 830 x 490	320,0	M100328
7500	60	770 x 830 x 490	355,0	M100329

* Épaisseur : installé au mur avec son dossier de fixation



CONFORT

réactivité

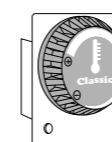
rayonnement

inertie

façade chaude en demi-saison

Les commandes précises et faciles d'emploi

Il suffit de choisir le module de commande de son choix et de le clipser en place pour changer d'accumulateur et en simplifier l'utilisation, automatiser la charge et la restitution afin de réaliser des économies substantielles.



Module "Tronic"

Le module Tronic rend l'accumulateur autonome en termes de réglage du confort et une charge réglée manuellement, sauf s'il est complété par une sonde extérieure pour optimiser la charge en fonction des conditions climatiques.

Réf : M090012



Module "Intégral SHC"

Le module Intégral SHC a été développé pour l'habitat collectif. Il dispose de toutes les fonctions du module Intégral avec en plus, pour les locataires, une action sur la consigne de confort limitée à + ou - 3°C.

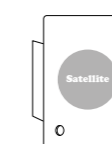
Réf : M090014



Module "Intégral"

Le module Intégral est totalement automatique et parfaitement autonome, sans accessoire. Il régule la charge en tenant compte notamment de l'historique des charges et de l'inertie du bâtiment.

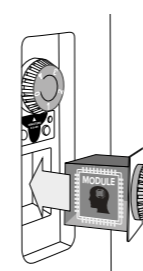
Réf : M090013



Module "Satellite"

Le module Satellite reçoit les consignes émises par un accumulateur équipé d'un simple fil (bus), pour un fonctionnement en parfaite harmonie.

Réf : M090015



Modules de régulation

Optionnels à insérer dans le boîtier sans ouverture de l'appareil et sans câblage.



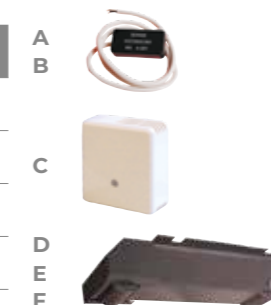
3 géométries

La seule gamme d'accumulateurs disponible en 3 géométries qui permet de jouer de leur épaisseur comme de leur largeur afin de les installer là où la place est disponible.

Accessoires

	Compatibilité	Références
A - Sonde extérieure de charge individuelle 8h 0/10V	Classe A et Tronic	M090018
B - Sonde extérieure de charge individuelle 24h 0/10V	Classe A et Tronic	M090017
C - Sonde murale d'ambiance	Tronic, Intégral et SHC	M090016
D - Pied à roulettes pour manutention (série basse, l'unité)*		M090019
E - Pied à roulettes pour manutention (série extra-plate, l'unité)*		M090021
F - Pied à roulettes pour manutention (série haute, l'unité)*		M090020

* Les appareils "Série Basse" en 6 kW et 7,5 kW nécessitent 3 pieds, toutes les autres séries en nécessitent 2



ÉCONOMIES

- auto-planning
- détecteur d'absence
- indicateur comportemental
- détection de fenêtre ouverte
- mode "favoris"
- programmation intégrée
- lumière d'ambiance



Classe II
IP21 - IK08
Mono 230 V

Garantie 2 ans

A woman with curly hair is relaxing in a white bathtub, her eyes closed and hands resting on her knees. Water is flowing from a modern silver faucet on the left. A large, thick, rainbow-colored arc graphic curves across the top and right side of the image. The background is a plain, light-colored wall.

SALLE DE BAINS

Découvrez nos sèche-serviettes à chaleur douce connectés, fluides, soufflants et infrarouges !



Salle de bains

Guide de choix

OOK	BALICA	SENSUAL BAINS	ÉTIC BAINS	HÉLIA
Radiateur sèche-serviettes à chaleur douce	Radiateur sèche-serviettes à chaleur douce	Radiateur sèche-serviettes à chaleur douce	Radiateur sèche-serviettes à chaleur douce	Radiateur sèche-serviettes compact
Page 72	Page 74	Page 76	Page 78	Page 80

OSYA	NAO	ARIOS D / DS	DICATE	ROYATZ
Radiateur sèche-serviettes à fluide	Radiateur sèche-serviettes à fluide	Soufflant	Soufflant	Infrarouge
Page 82	Page 84	Page 86	Page 87	Page 87

Design

Modèles					
Coloris					
Puissances	1500 W	de 1500 W à 1650 W	de 500 W à 700 W	1500 W	1200 W

Connectivité

Connectivité					Intégré uniquement à une installation connectée par fil pilote
--------------	--	--	--	--	--

Confort

Réactivité (hors ventilation)	●●●●●	●●●●●	●●●●○	●●●○○	●●○○○
Réactivité (avec ventilation)	●●●●●	●●●●●	○○○○○	●●●○○	●●●○○
Facilité d'étendage	●●●●●	●●●●●	●●●●●	●●●○○	●●●○○

Technologies de chauffe

Façade ou barres rayonnantes	✓	✓	✓		
Soufflerie	✓	✓		✓	✓
Fluide caloporteur					
Diffusion directe				✓	✓
Émetteur infrarouge					✓
Économies					
Fonctions avancées	✓	✓	✓	✓	✓
Éligible CEE (fiche bar TH-158)	✓	✓	✓	✓	✓

de 1500 W à 1750 W	40 cm : 300 W / 500 W 50 cm : 500 W / 1750 W 60 cm : 1000 W / 2000 W	1000 W / 2000 W	1000 W / 2000 W	de 600 W à 1200 W

●●○○○	●●○○○	○○○○○	○○○○○	●●●●●
●●●○○	●●●○○ (Uniquement Nao R)	●●●●●	●●●●●	○○○○○
●●●●●	●●●○○	●●●○○ (Uniquement Arios DS)	○○○○○	○○○○○

✓	✓	✓	✓	
✓	✓			
				✓

OOK

Radiateur sèche-serviettes design et ludique à chaleur douce avec soufflerie

Le sèche-serviettes tendance design et ludique qui donne envie de buller dans la salle de bains.

Équipé d'une soufflerie discrète et d'un miroir grossissant (x7) le Ook présente une façade blanche avec des découpes en forme de bulle pour créer un effet de profondeur avec le panneau arrière anthracite.



VOS CLIENTS VONT AIMER

Son design bulle, ludique et fonctionnel.

Son miroir grossissant lumineux intégré.

Une chaleur douce enveloppante renforcée par sa soufflerie.

Les économies d'énergie pilotées en mode connecté.

L'origine France vraiment garantie.



1 Intelligence intuis connect

Gère très précisément le fonctionnement de l'élément chauffant pour garantir le confort souhaité.

2 Corps de chauffe

L'élément chauffant monobloc en aluminium transmet la chaleur silencieusement avec efficacité et rapidité.

Soufflerie discrète

Pour un appoint de chaleur, Ook dispose d'une soufflerie indépendante de la façade, discrète et équipée d'un filtre anti-poussière nettoyable.



Commandes simples d'utilisation

Puissance (W)	L x H x Ép* (mm)	Poids (kg)	Références
1500 750 + 750 soufflerie	440 x 1500 x 138	29,0	NEK2525TCEC

* Épaisseur : installé au mur avec son dossier de fixation



intuis



Blanc satiné et anthracite

CONFORT

réactivité hors ventilation



réactivité avec ventilation



facilité d'étendage

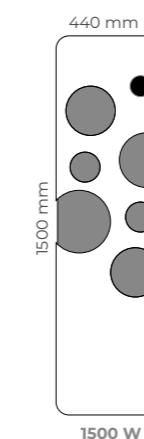


ÉCONOMIES

- smart boost
- détecteur d'absence
- indicateur comportemental
- détection de fenêtre ouverte
- mode "favoris"
- programmation intégrée

MODÈLES

Épaisseur : 138 mm



Certificat d'Économies d'Énergie (CEE) fonctions avancées conformes aux exigences de la fiche d'opération BAR-TH-15B.



Classe II
IP24 - IK08
Mono 230 V

Garantie 3 ans



BALICA

Radiateur sèche-serviettes à chaleur douce avec ou sans soufflerie

Design asymétrique, vraiment pratique

pour les serviettes, confort au top, classique et chic !

Connectable avec le module intuis connect with Netatmo, le Balica est proposé en modèles statique et dynamique avec une finition tendance blanc satiné. Le plus indispensable, une soufflerie discrète et efficace !



VOS CLIENTS VONT AIMER

Un design asymétrique qui facilite la pose des serviettes.

Une chaleur douce enveloppante renforcée par sa soufflerie.

Les économies d'énergie pilotées en mode connecté.

L'origine France vraiment garantie.



1 Intelligence intuis connect

Gère très précisément le fonctionnement de l'élément chauffant pour garantir le confort souhaité.

2 Corps de chauffe

L'élément chauffant monobloc en aluminium transmet la chaleur silencieusement avec efficacité et rapidité.

Soufflerie discrète

Pour un appoint de chaleur, Balica dispose d'une soufflerie indépendante de la façade, discrète et équipée d'un filtre anti-poussière nettoyable.



Commandes simples d'utilisation

Puissances (w)		L x H x Ép* (mm)	Poids (kg)	Réf. Blanc	Réf. Anthracite
AVEC SOUFFLERIE					
1500	500 + 1000 soufflerie	506 x 1148 x 138	11,5	M109215	M109225
1650	650 + 1000 soufflerie	506 x 1463 x 138	14,0	M109216	M109226
STATIQUE					
500		506 x 1148 x 120	9,0	M109211	M109221
650		506 x 1463 x 120	11,5	M109212	M109222

* Épaisseur : installé au mur avec son dossier de fixation



Blanc satiné

CONFORT

réactivité hors ventilation



réactivité avec ventilation



facilité d'étendage

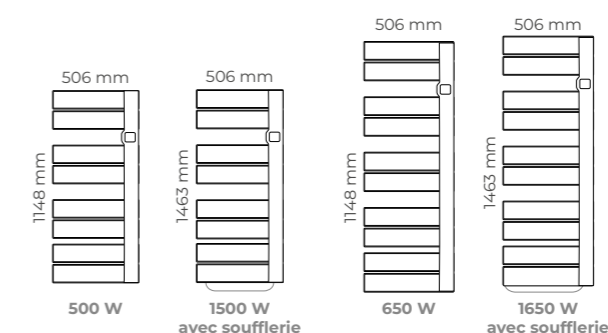


ÉCONOMIES

- smart boost
- détecteur d'absence
- indicateur comportemental
- détection de fenêtre ouverte
- mode "favoris"
- programmation intégrée

MODÈLES

Épaisseur : 138 mm



Certificat d'Économies d'Énergie (CEE) fonctions avancées conformes aux exigences de la fiche d'opération BAR-TH-15B.



Classe II
IP24 - IK08
Mono 230 V

Garantie 3 ans

CONNECTABLE AVEC UN MODULE EN OPTION



PLUS D'INFOS
VOIR PAGE 28

SENSUAL BAINS

Radiateur chaleur douce et sèche-serviettes

Un design ultra-fin et extra-plat

Connectable avec le module intuis connect with Netatmo, le Sensual Bains est proposé en deux puissances et deux finitions tendances, blanc satiné et anthracite. Le détail qui fait la différence, une patère double avec 4 couleurs au choix pour s'harmoniser avec les couleurs d'ambiance des salles de bains.



VOS CLIENTS VONT AIMER

- Un radiateur extra-plat et ultra-fin.
- Une chaleur douce rayonnante.
- Les économies d'énergie pilotées en mode connecté.
- L'origine France vraiment garantie.



1 Intelligence intuis connect

Gère très précisément le fonctionnement de l'élément chauffant pour garantir le confort souhaité.

2 Corps de chauffe

L'élément chauffant monobloc en aluminium transmet la chaleur silencieusement avec efficacité et rapidité.



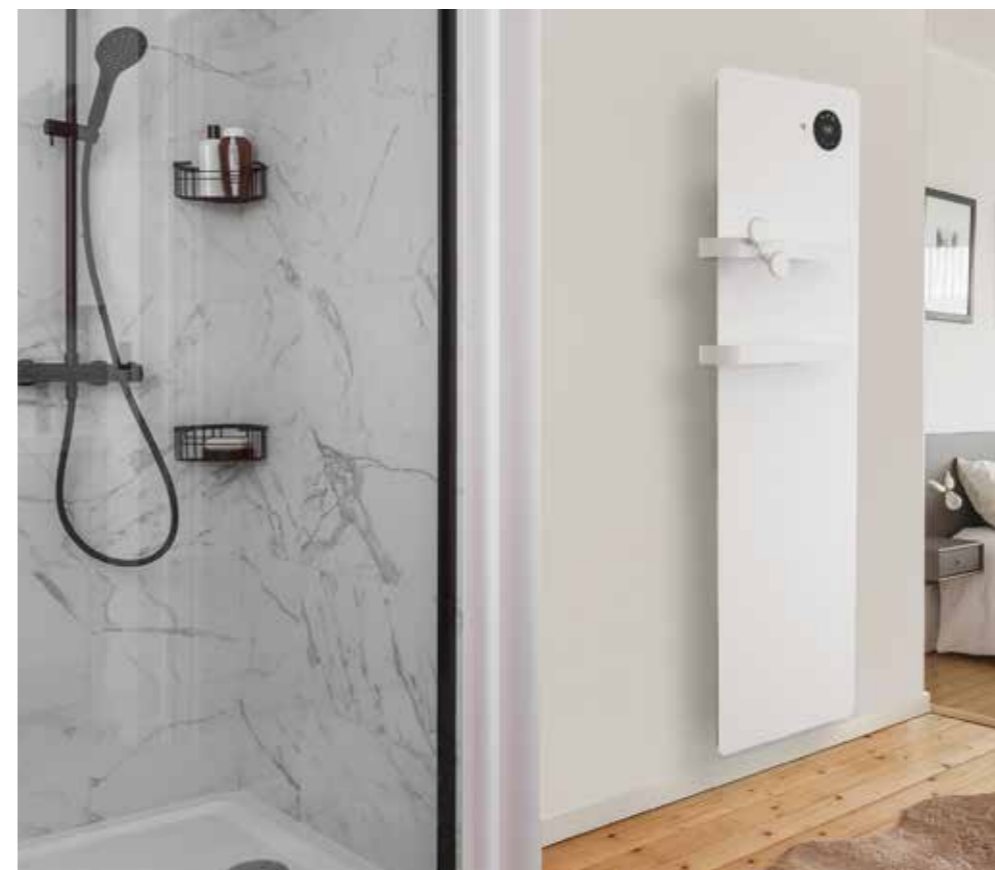
Commandes simples d'utilisation



Une patère double incluse avec 4 couleurs au choix

Puissances (W)	L x H x Ép* (mm)	Poids (kg)	Références
500	442 x 1510 x 65 (137 avec barres)	18,2	NEK2501TCEC
750	442 x 1510 x 65 (137 avec barres)	19,2	NEK2502TCEC

* Épaisseur : installé au mur avec son dossier de fixation



intuis



Blanc satiné

CONFORT

réactivité hors ventilation
●●●●○

réactivité avec ventilation
○●●●○

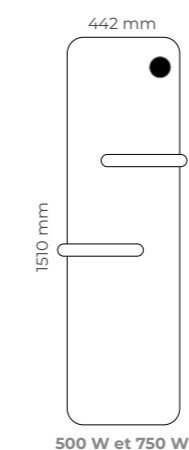
facilité d'étendage
●●●●○

ÉCONOMIES

- smart boost
- détecteur d'absence
- indicateur comportemental
- détection de fenêtre ouverte
- mode "favoris"
- programmation intégrée

MODÈLES

Épaisseur : 65 mm (137 mm avec barres)



500 W et 750 W



Certificat d'Économies d'Énergie (CEE) fonctions avancées conformes aux exigences de la fiche d'opération BAR-TH-15B.



Classe II
IP24 - IK08
Mono 230 V

Garantie 3 ans

CONNECTABLE AVEC UN MODULE EN OPTION



PLUS D'INFOS
VOIR PAGE 28

ÉTIC BAINS

Radiateur sèche-serviettes
chaleur douce avec soufflerie

Design, élégant, pratique, performant et connectable
avec le module intuis connect With Netatmo.

Les détails qui changent tout, une soufflerie intégrée et des patères repositionnables en hauteur, à droite ou à gauche au choix et qui permettent chacune l'étendage d'une serviette et l'accrochage d'un peignoir.



VOS CLIENTS VONT AIMER

Un style élégant et discret.

Une diffusion expresse de la chaleur.

Les économies d'énergie pilotées en mode connecté.

L'origine France vraiment garantie.



1 Intelligence intuis connect

Gère très précisément le fonctionnement de l'élément chauffant pour garantir le confort souhaité.

2 Corps de chauffe

L'élément chauffant monobloc : optimisé pour une diffusion douce et rapide de la chaleur.

Soufflerie discrète

Pour un appoint de chaleur, Étic bains dispose d'une soufflerie indépendante de la façade, discrète et équipée d'un filtre anti-poussière nettoiyable.



Commandes simples d'utilisation

Puissance (W)	L x H x Ép* (mm)	Poids (kg)	Références	
1500	500 + 1000 soufflerie	440 x 1074 x 152	14,4	NEK2455SEEC

* Épaisseur : installé au mur avec son dossier de fixation



intuis



Blanc satiné

CONFORT

réactivité hors ventilation
●●●○○

réactivité avec ventilation
●●●○○

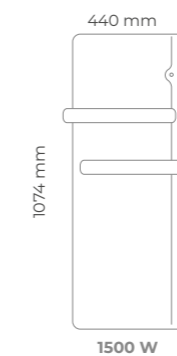
facilité d'étendage
●●●○○

ÉCONOMIES

- smart boost
- détecteur d'absence
- indicateur comportemental
- détection de fenêtre ouverte
- mode "favoris"
- programmation intégrée

MODÈLES

Épaisseur : 152 mm



Certificat d'Économies d'Énergie (CEE) fonctions avancées conformes aux exigences de la fiche d'opération BAR-TH-15B.



Classe II
IP24 - IK08
Mono 230 V

Garantie 3 ans

CONNECTABLE
AVEC UN MODULE
EN OPTION



PLUS D'INFOS
VOIR PAGE 28

HÉLIA

Radiateur sèche-serviettes chaleur douce avec soufflerie

Compact et puissant pour les petites salle de bains, Hélia est décliné en deux couleurs tendances, blanc satiné et anthracite. Les détails qui font la différence, une soufflerie intégrée et deux barres repositionnables à droite ou à gauche, décalées en profondeur pour faciliter l'étendage.



VOS CLIENTS VONT AIMER

Séchage pratique avec les barres multiposition haut / bas et droite / gauche.

Un style compact et épuré.

Une diffusion expresse de la chaleur renforcée par la soufflerie.

Les économies d'énergie grâce aux détecteurs de présence et de fenêtre ouverte.

L'origine France vraiment garantie.



Commandes simples d'utilisation

1 Intelligence intuis connect

Gère très précisément le fonctionnement de l'élément chauffant pour garantir le confort souhaité.

2 Corps de chauffe

L'élément chauffant monobloc en aluminium transmet la chaleur silencieusement avec efficacité et rapidité.

Soufflerie discrète

Pour un appoint de chaleur, Hélia dispose d'une soufflerie indépendante de la façade, discrète et équipée d'un filtre anti-poussière nettoyable.

Puissance (w)	L x H x Ép* (mm)	Poids (kg)	Réf. Blanc	Réf. anthracite	
1200	500 + 700 soufflerie	360 x 742 x 172	7,6	NEK2514SEEC	NEK2514SEHS

* Épaisseur : installé au mur avec son dossier de fixation



intuis



Blanc satiné



Anthracite

CONFORT

réactivité hors ventilation
●●○○○

réactivité avec ventilation
●●●○○

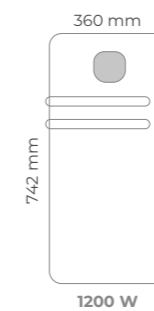
facilité d'étendage
●●●○○

ÉCONOMIES

- smart boost
- détecteur d'absence
- indicateur comportemental
- détection de fenêtre ouverte
- mode "favoris"
- programmation intégrée

MODÈLES

Épaisseur : 172 mm



Certificat d'Économies d'Énergie (CEE) fonctions avancées conformes aux exigences de la fiche d'opération BAR-TH-15B.



Classe II
IP24 - IK08
Mono 230 V

Garantie 3 ans

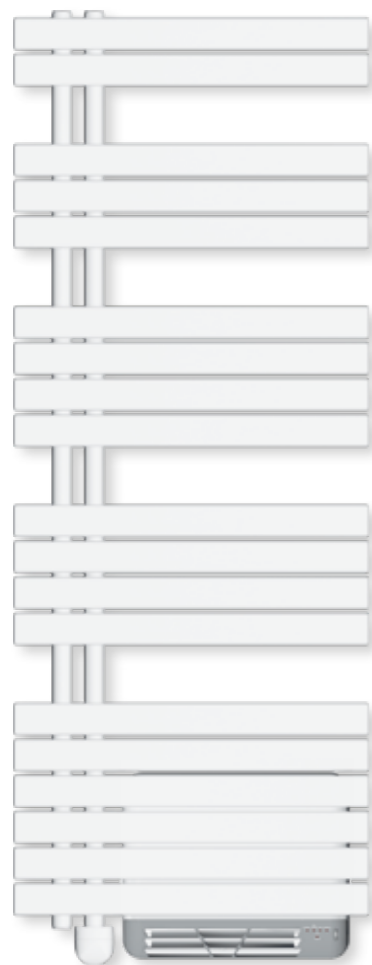
CONNECTABLE
UNIQUEMENT
PAR FIL PILOTE

PLUS D'INFOS
VOIR PAGE 29

OSYA

Radiateur sèche-serviettes asymétrique

Le radiateur fluide asymétrique classique, joliment dessiné et bien pensé. Osysa est disponible en deux puissances en blanc satiné. Les détails qui font la différence, une soufflerie pour une montée en température rapide, un collecteur positionné à gauche ou à droite pour s'adapter aux différentes configurations d'espace des salles de bains et un boîtier de commande mural déporté.



VOS CLIENTS VONT AIMER

- Asymétrique gauche et droite pour s'adapter à tous les espaces.
- Un radiateur extra-plat et ultra-fin.
- Une soufflerie pour un appoint de chaleur rapide.

1 Intelligence intuis connect

- Commande à économies d'énergie
- 3 programmes pré-enregistrés
- Verrouillage parental

2 Corps de chauffe

L'élément chauffant monobloc en aluminium transmet la chaleur silencieusement avec efficacité et rapidité.

Soufflerie discrète

Pour un appoint de chaleur, Osysa dispose d'une soufflerie indépendante de la façade, discrète et équipée d'un filtre anti-poussière nettoyable.



Commandes simples d'utilisation

	Puissances (W)	L x H x Ép* (mm)	Poids (kg)	Références
	OSYA SOUFFLANT (COLLECTEURS VERTICAUX À DROITE)			
	1500	500 + 1000 soufflerie	550 x 1114 x 110	13,6 NEK2555FDTP
	1750	750 + 1000 soufflerie	550 x 1478 x 110	18,3 NEK2556FDTP
	OSYA SOUFFLANT (COLLECTEURS VERTICAUX À GAUCHE)			
	1500	500 + 1000 soufflerie	550 x 1114 x 110	13,6 NEK2555FGTP
	1750	750 + 1000 soufflerie	550 x 1478 x 110	18,3 NEK2556FGTP

* Épaisseur : installé au mur avec son dossier de fixation



Blanc satiné

CONFORT

réactivité hors ventilation
●●○○○

réactivité avec ventilation
●●●○○

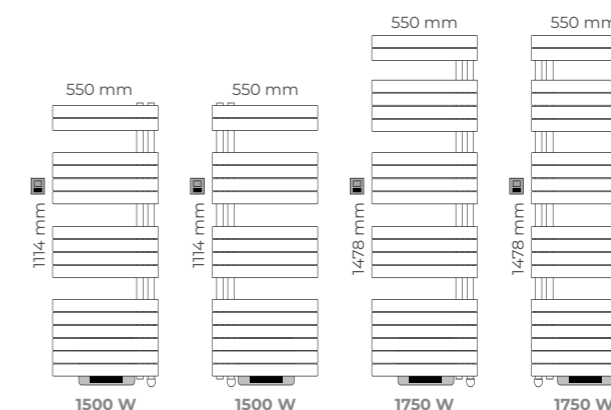
facilité d'étendage
●●●●●

ÉCONOMIES

- smart boost
- détecteur d'absence
- indicateur comportemental
- détection de fenêtre ouverte
- mode "favoris"
- programmation intégrée

MODÈLES

Épaisseur : 110 mm



Classe II
IP24 - IK08
Mono 230 V

Garantie 3 ans

NAO

Radiateur sèche-serviettes
chaleur douce avec et sans soufflerie

Radiateur sèche-serviettes fluide à tubes ronds.

Nao est proposé en trois modèles et plusieurs puissances, avec et sans soufflerie et en modèle étroit couleur blanc. Le modèle avec soufflerie est équipé d'un boîtier mural déporté et les modèles étroit et sans soufflerie disposent d'un boîtier intégré. Ils sont tous les deux équipés de la détection de fenêtre ouverte et de la programmation intégrée.



VOS CLIENTS VONT AIMER

Radiateur traditionnel, une bonne option économique.

Une soufflerie pour un appoint de chaleur rapide (Nao dynamique).



Nao dynamique

- Boîtier de commande multiposition
- Il peut être fixé au mur ou directement sur l'appareil
- Programmation intégrée
- Détection de fenêtre ouverte
- Affichage digital rétroéclairé



Nao statique

- Boîtier de commande intégré
- Programmation intégrée
- Détection de fenêtre ouverte
- Affichage digital rétroéclairé

Puissances (W)	L x H x Ép* (mm)	Poids (kg)	Références
NAO STATIQUE			
500 W	500 x 944 x 130	10,6	M121311
750 W	500 x 1322 x 130	14,5	M121312
1000 W	600 x 1658 x 130	20,3	M121513
NAO ÉTROIT STATIQUE			
300 W	400 x 944 x 130	9,1	M121110
500 W	400 x 1322 x 130	12,5	M121111
NAO DYNAMIQUE			
500 W + 1000 W soufflerie	500 x 1004 x 130	12,9	M121315
750 W + 1000 W soufflerie	500 x 1382 x 130	16,8	M121316
1000 W + 1000 W soufflerie	600 x 1718 x 130	22,6	M121517

* Épaisseur : installé au mur avec son dossier de fixation



Blanc

CONFORT

réactivité hors ventilation
●●○○○

réactivité avec ventilation
●●●○○

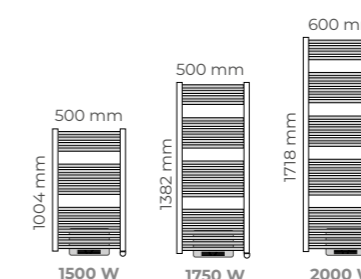
facilité d'étendage
●●●○○

ÉCONOMIES

- smart boost
- détecteur d'absence
- indicateur comportemental
- détection de fenêtre ouverte
- mode "favoris"
- programmation intégrée

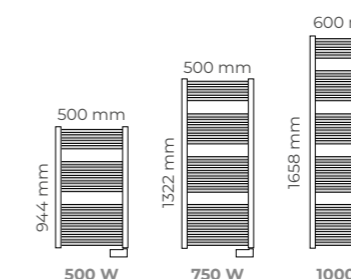
NAO DYNAMIQUE

Épaisseur : 130 mm



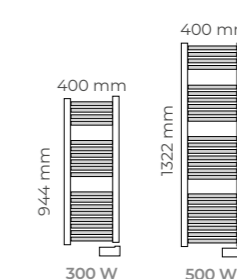
NAO STATIQUE

Épaisseur : 130 mm



NAO ÉTROIT STATIQUE

Épaisseur : 130 mm



Classe II
IP44 - IK08
Mono 230 V

Garantie 3 ans

* Modèle dynamique : NF

ARIOS DS & D

Soufflant à régulation électronique

Arios est proposé en deux versions, "chauffage + séchage" avec une barre de séchage, ou "chauffage", en blanc satiné. Les plus, une puissance en régulation de 1000 W et un mode turbo de 2000 W.



ARIOS DS :
version chauffage + séchage

- Puiss. en Régulation - 1000 W
- Puiss. en Turbo - 2000 W
- Largeur 41 cm
- Régulation de la température sur 1000 W
- Marche forcée minutée (120 minutes max) sur 2000 W
- Soufflerie avec un filtre anti-poussière nettoyable
- Carrosserie tout acier



ARIOS D :
version chauffage

- Puiss. en Régulation - 1000 W
- Puiss. en Turbo - 2000 W
- Largeur 31 cm



VOS CLIENTS VONT AIMER

Un style compact.
L'origine France
vraiment garantie.



Commandes pratiques & fonctions à économie d'énergies

Un boîtier de commande pensé pour être très facile d'emploi afin de profiter de toute l'intelligence de l'appareil en toute simplicité. Avec ses détecteurs et ses fonctions avancées propres à l'univers de la salle de bains, il réagit intelligemment à son environnement.

Il permet aussi de programmer, pour chaque jour de la semaine, une salle de bains et des serviettes chaudes aux heures souhaitées et de faire un maximum d'économies avec le meilleur confort, au bon moment.

Un chauffage efficace

Dans tous les cas de figure, l'air est soufflé vers le centre de la salle de bains pour apporter au plus vite une sensation de bien-être à l'utilisateur.

Puissances (W)	L x H x Ép* (mm)	Poids (kg)	Références
ARIOS			
1000 / 2000	310 x 410 x 140	4,7	M132117
ARIOS DS			
1000 / 2000	410 x 485 x 165	5,2	M132217

* Épaisseur : installé au mur avec son dossier de fixation



Classe II
IP24 - IK08
Mono 230 V

Garantie 3 ans

DIGATE

Soufflant gain de place

Idéal au-dessus de la porte ou d'un miroir.
Adapté pour les espaces de petite taille.



Classe II
IP24 - IK08
Mono 230 V

Garantie 3 ans

ROYATZ

Infrarouge gain de place

Idéal au-dessus de la porte ou d'un miroir.
Adapté pour les espaces réduits.

- Disponible en version de 600 à 1200 W
- L'infrarouge Royatz est équipé d'une minuterie (15 minutes)
- Le boîtier de commande s'installe indifféremment à gauche ou à droite



Puissances (W)	L x H x Ép* (mm)	Poids (kg)	Références
AVEC MINUTERIE 15 MINUTES			
600	450 x 155 x 131	1,0	M131112
1200	450 x 155 x 131	1,1	M131114

* Épaisseur : installé au mur avec son dossier de fixation



Classe II
IP24 - IK08
Mono 230 V

Garantie 3 ans

A photograph of a person with dark hair, seen from behind, standing in a shower stall. Water is spraying down on them. The shower stall has a wooden wall. A large, semi-transparent rainbow arc graphic is overlaid on the left side of the image, curving from the bottom left towards the top right. The text is positioned in the upper right area of the image.

EAU CHAUDE

Découvrez les solutions adaptées
et bien dimensionnées pour la production
d'eau chaude et de chauffage.



Eau chaude

Guide de choix



EDEL SOL

Chauffe-eau thermodynamique

Page 92



EDEL MURAL

Chauffe-eau thermodynamique

Page 94



GIALIX

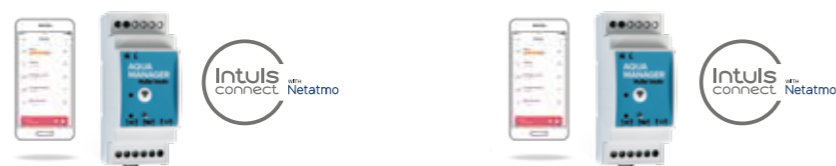
Chaudière électrique

Page 98

Design et technologie

Gamme	<p>270 L 200 L</p>	<p>150 L 100 L</p>
Pose	<p>Au sol, dans un local non chauffé ou raccordé sur l'air extérieur</p>	<p>Mural, dans un local non chauffé ou raccordé sur l'air extérieur</p>
Principe	<p>Pompe à chaleur sans HFC</p>	<p>Pompe à chaleur sans HFC</p>
EnR	Oui	Oui
Cuve	Tout en inox	Acier émaillé + Anode magnésium
Chauffage	Non	Non

Connectivités



Avec Aqua Manager (option) en complément d'une installation de radiateurs connectés intuis connect with Netatmo

<p>6, 12 et 24 kW (puissances ajustables)</p>	Murale au choix
<p>Chauffage direct</p>	Non
<p>En option avec sonde ECS et ballon préparateur</p>	Oui Radiateurs ou plancher chauffant
	Non

AQUA MANAGER (option)



AQUA MANAGER : POUR UN FONCTIONNEMENT INTELLIGENT DU CHAUFFE-EAU ÉLECTRIQUE

LE COMPLÉMENT POUR PILOTER TOUT TYPE DE CHAUFFE-EAU ÉLECTRIQUE ET THERMODYNAMIQUE.

L'Aqua Manager se raccorde, en tableau avec le contacteur du chauffe-eau. Relié impérativement à une installation de radiateurs connectés avec un ou des modules de connexion intuis connect with Netatmo par radiofréquence, il permet :

- Un pilotage à distance de la plupart des chauffe-eau électriques et thermodynamiques.
- Une consultation de la consommation électrique du ou des chauffe-eau pilotés.

PLUS D'INFOS
PAGE 30

EDEL SOL

Chauffe-eau thermodynamique



1 Entrée / sortie d'air extérieure ou intérieure

2 Jusqu'à 80% d'économie et sans HFC

Jusqu'à 80% d'économie : par rapport à un chauffe-eau traditionnel avec sa pompe à chaleur intégrée qui prélève les calories gratuites de l'air extérieur pour chauffer l'eau.

Sans HFC : sa conception lui permet un fonctionnement avec une très faible quantité de fluide non fluoré (R290).

3 Cuve inox

Inoxydable, inaltérable et auto-protégée, elle ne nécessite pas d'anode.

Écologique, sans HFC



VOS CLIENTS VONT AIMER

Sa conception compacte lui permet de s'insérer facilement dans l'habitat, notamment le 200 L.

Sa pompe à chaleur fournit l'eau chaude avec les calories gratuites de l'air, jusqu'à 5 fois moins chère que les chauffe-eau électriques traditionnels.

Sa régulation tient compte des apports en EnR. Sa température d'eau et une éventuelle relance se règlent en fonction de l'occupation du logement.

Choisir Edel sol, fabriqué en France dans notre usine de Feuquières-en-Vimeu, c'est soutenir le tissu économique de notre production et de nos fournisseurs en France.



Commandes simples d'utilisation

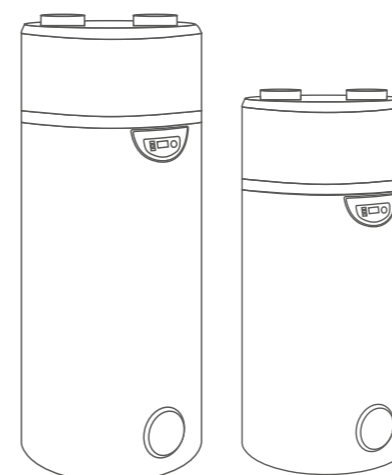
	EDEL SOL 200 L	EDEL SOL 270 L
CARACTÉRISTIQUES GÉNÉRALES		
Référence	M111014	M111015
Volume nominal	L 200	270
Hauteur	mm 1460	1780
Diamètre	mm 630	630
Poids à vide	kg 55,0	63,0
VALEURS NORMATIVES (EN 16147)		
Cycle de puisage	L L	L
COP (air extérieur à +7°C)	3,19	3,14
Puissance électrique de réserve (PES)	W 23	25
Température d'eau chaude de référence	°C 54,20	53,80
Durée de chauffage	h:mn 7h04	10h15
Classe énergétique ERP	A+	A+
Efficacité énergétique saisonnière	% 132	130
Vmax	L 247,4	349,3
V40 td	L 614	650,4
COP (air ambiant à +15°C)	3,37	3,47



intuis

CONFORT

- Au sol, dans un local non chauffé ou raccordé sur l'air extérieur
- Tout en inox
- Pompe à chaleur sans HFC

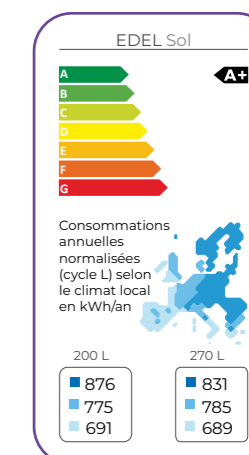


4 Économiser avec un transfert de chaleur optimisé

Son échangeur micro-cannelé en aluminium breveté permet un contact parfait avec la cuve pour une très haute efficacité de transfert de chaleur vers l'eau.

Grâce à ses microcanaux, on utilise une très faible quantité de fluide non fluoré et on a donc un impact quasi nul sur le climat.

Son isolation conséquente réalisée à partir de matériaux performants, limite grandement les pertes de chaleur de la cuve.



DÉCOUVREZ L'EXPÉRIENCE CONNECTÉE AVEC **AQUA MANAGER®**

PLUS D'INFOS VOIR PAGE 30

CE Classe II IPX4 Garantie 5 ans pour la cuve Garantie 2 ans pour les éléments électriques et thermodynamiques

* En complément d'une installation de radiateurs connectés intuis connect with Netatmo.

EDEL MURAL

Chauffe-eau thermodynamique



VOS CLIENTS VONT AIMER

Sa conception murale intelligente avec sa ventouse bi-directionnelle (entrée d'air / évacuation) en fait la solution idéale en remplacement d'un chauffe-eau traditionnel, notamment en collectif.

Sa pompe à chaleur fournit l'eau chaude avec les calories gratuites de l'air, jusqu'à 4 fois moins chère que les chauffe-eau électriques traditionnels.

Sa régulation tient compte des apports en EnR. Sa température d'eau et une éventuelle relance se règlent en fonction de l'occupation du logement.

Choisir Edel mural, fabriqué en France dans notre usine de Feuquières-en-Vimeu, c'est soutenir le tissu économique de notre production et de nos fournisseurs en France.



Commandes simples d'utilisation

1 Entrée / sortie d'air par ventouse concentrique



Faible diamètre : avec son diamètre intérieur / extérieur de 80/125 mm et ses différentes configurations, une solution discrète et pratique.

2 Jusqu'à 80% d'économies et sans HFC

Jusqu'à 80% d'économies : par rapport à un chauffe-eau traditionnel avec sa pompe à chaleur intégrée qui prélève les calories gratuites de l'air extérieur pour chauffer l'eau.

Sans HFC : sa conception lui permet un fonctionnement avec une très faible quantité de fluide non fluoré (R290).

3 Cuve émaillée

Une cuve en acier épais revêtue d'une couche de protection en émail et protégée par une anode en magnésium.

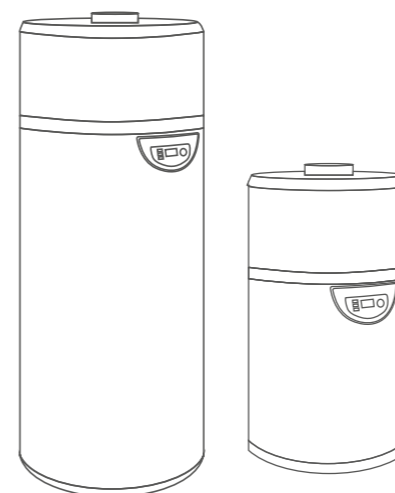
Écologique, sans HFC

	EDEL 100	EDEL 150
CARACTÉRISTIQUES GÉNÉRALES		
Référence	M110112	M110113
Volume nominal	L 100	150
Hauteur	mm 1290	1660
Diamètre	mm 520	520
Poids à vide	kg 47,0	58,0
VALEURS NORMATIVES (EN 16147)		
Cycle de puisage	M	M
COP (air extérieur à +7°C)	2,38	2,5
Puissance électrique de réserve (PES)	W 16	17
Température d'eau chaude de référence	°C 53,6	53,5
Durée de chauffage	h:mn 6:48	9:37
Classe énergétique ERP	A	A+
Efficacité énergétique saisonnière	% 99	102
Vmax	L 141,7	198,8
V40 td	L 311,1	380,2
COP (air ambiant à +15°C)	2,7	2,89



CONFORT

- Au sol, dans un local non chauffé ou raccordé sur l'air extérieur
- Acier émaillé + anode magnésium
- Pompe à chaleur sans HFC

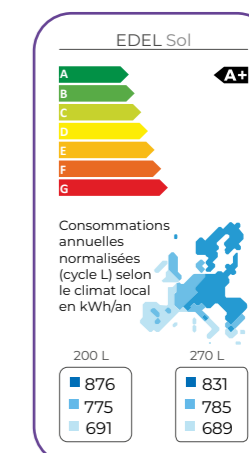


4 Économiser avec un transfert de chaleur optimisé

Son échangeur micro-cannelé en aluminium breveté permet un contact parfait avec la cuve pour une très haute efficacité de transfert de chaleur vers l'eau.

Grâce à ses microcanaux, on utilise une très faible quantité de fluide non fluoré et on a donc un impact quasi nul sur le climat.

Son isolation conséquente et réalisée à partir de matériaux performants, limite grandement les pertes de chaleur de la cuve.



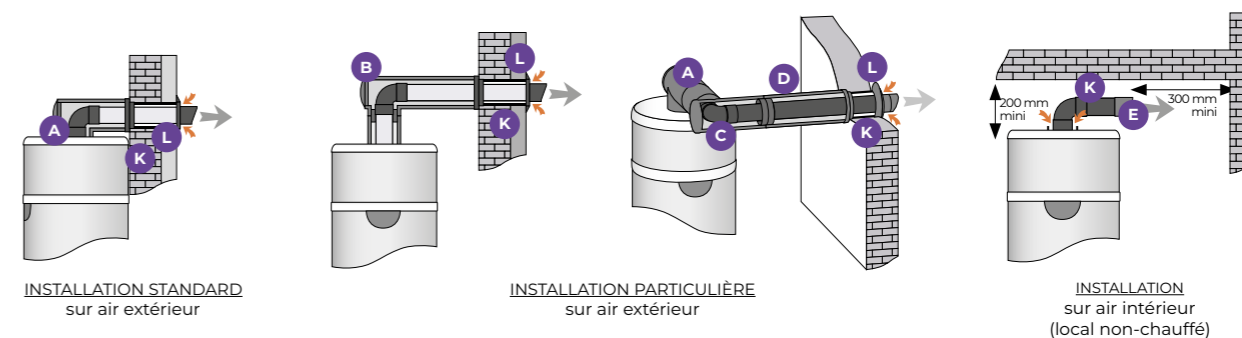
DÉCOUVREZ L'EXPÉRIENCE CONNECTÉE AVEC **AQUA MANAGER[®]**

PLUS D'INFOS VOIR PAGE 30

CE Classe II IPX4 Garantie 5 ans pour la cuve Garantie 2 ans pour les éléments électriques et thermodynamiques

* En complément d'une installation de radiateurs connectés intuis connect with Netatmo.

ACCESSOIRES EDEL SOL / EDEL MURAL



Plusieurs tubes de PVC ordinaires sont nécessaires pour compléter l'installation :

- K** Tube PVC Ø 80 (tube central)
- L** Tube PVC Ø 125 (traversée de mur)
- O** Coude PVC Ø 80 F/F (sortie sur air intérieur)

ACCESSOIRES EDEL MURAL

Accessoires EDEL Mural (en option)	Références
ACCESSOIRES EDEL MURAL (EN OPTION) POUR LA POSE	
Trépied réglable de 300 à 500 mm	M090031
1 platine de fixation murale pour Edel 100 L (pose facilitée, ancrage renforcé)	M090032
2 platines de fixation murale pour Edel 150 L (pose facilitée, ancrage renforcé)	M090033
ACCESSOIRES EDEL MURAL (EN OPTION) POUR INSTALLATION STANDARD SUR AIR EXTÉRIEUR	
A - KIT Ventouse "sortie vers l'arrière" isolée (Ø 80/125 - lg 355 mm)	M090037
<ul style="list-style-type: none"> · Coude isolé Ø 125 · Coude PVC Ø 80 F/F · Joint mural Ø 125 	<ul style="list-style-type: none"> · Colletette murale F155/F125 · Couvercle pour coude isolé
ACCESSOIRES EDEL MURAL (EN OPTION) POUR INSTALLATION PARTICULIÈRE SUR AIR EXTÉRIEUR	
B - KIT Ventouse "sortie vers l'arrière" isolée (Ø 80/125 - lg 975 mm)	M090038
<ul style="list-style-type: none"> · Coude isolé Ø 125 · Coude PVC Ø 80 F/F · Joint mural Ø 125 	<ul style="list-style-type: none"> · Colletette murale F155/F125 · Couvercle pour coude isolé
C - KIT Coude isolé pour ventouse (Ø 80/125)	M090039
<ul style="list-style-type: none"> · Coude isolé Ø 125 · Coude PVC Ø 80 F/F 	<ul style="list-style-type: none"> · Couvercle pour coude isolé
D - Allonge isolée pour ventouse (Ø 125 - lg 2200 mm)	M090024
Lot de 2 joints muraux Ø 80	M090025
ACCESSOIRES EDEL MURAL POUR INSTALLATION SUR AIR INTÉRIEUR (LOCAL NON-CHAUFFÉ)	
E - Terminal d'évacuation pour raccordement sur air ambiant (fourni)	
Pour les tubes en PVC standards : Ø 80(K) pour le tube central ou rallonge sur air intérieur, Ø 125 (L) en traversé de mur, coude Ø 80 F/F (O) pour installation sur air intérieur... consultez votre distributeur.	

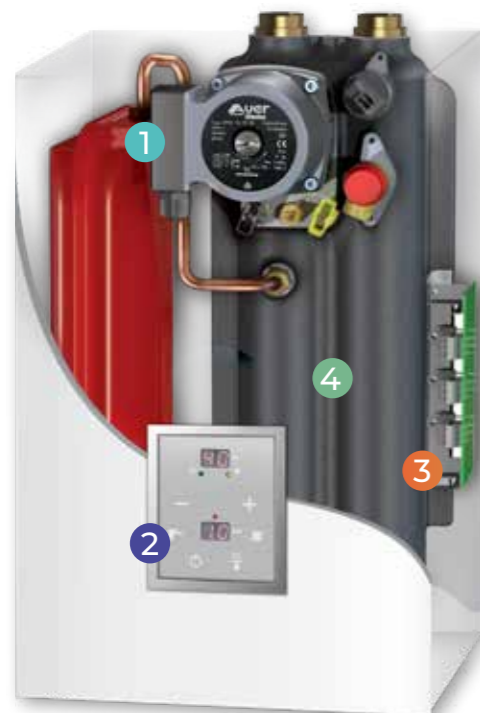


ACCESSOIRES EDEL SOL

	Références
1 - Gaine semi rigide Ø 160 mm - longueur 2 m	M090026
2 - Coude 90° isolé Ø 160 mm	M090027
3 - Collier de fixation murale (par 2)	M090028
4 - Raccord d'assemblage pour gaine isolée (par 2)	M090029
5 - Terminal horizontal pour gaine isolée	M090030

GIALIX

Chaudière électrique murale



1 Entièrement équipée de série

La chaudière est totalement équipée et prête à être raccordée au réseau de chauffage. Thermoplongeurs en incoyl 800 pour une grande longévité, vase d'expansion, circulateur basse consommation 3 vitesses, manomètre, aquastat de sécurité 65°C (plancher chauffant) et aquastat de sécurité 110°C (radiateurs).

2 Commandes complètes et faciles d'utilisation

Un tableau de bord ergonomique qui offre tous les réglages nécessaires au fonctionnement optimum de la chaudière. Affichages des températures d'eau et de la pression, réglage de la température de chauffage ou d'eau chaude sanitaire, choix du suivi d'une programmation ou d'une utilisation manuelle.

3 Régulation modulante et juste puissance

Régulation modulante haute précision très facile à utiliser :

elle permet de réguler très précisément la température d'eau en fonction des besoins et sa modulation de puissance électronique adapte la puissance par étage et en silence pour éviter les à-coups de chaleur et n'utiliser que l'énergie nécessaire.

La juste puissance dès l'installation

En plus de la gamme de puissances disponibles, celle-ci est ajustable aux besoins réels du logement avec double contrôle électronique et mécanique de la puissance. On peut réduire la puissance et à tout moment, la réaugmenter.

Désignation	L x H x Ép* (mm)	Puiss. (kW)	Tension (V)	Poids (kg)	Réf.
Gialix BC 6 MT Mono 230	340 x 500 x 280	de 0 à 6	Mono 230	20,0	M114112
Gialix BC 12 MT Mono 230	340 x 500 x 280	de 0 à 12	Mono 230	25,0	M114114
Gialix BC 12 MT Tri 400	340 x 500 x 280	de 0 à 12	Tri 400	25,0	M114124
Gialix BC 16 MT Tri 400	340 x 500 x 280	de 0 à 16	Tri 400	25,0	M114123
Gialix BC 6 MT confort Mono 230	340 x 500 x 280	de 0 à 6	Mono 230	20,0	M114212
Gialix BC 12 MT confort Mono 230	340 x 500 x 280	de 0 à 12	Mono 230	25,0	M114214
Gialix BC 12 MT confort Tri 400	340 x 500 x 280	de 0 à 12	Tri 400	25,0	M114224
Gialix BC 16 MT confort Tri 400	340 x 500 x 280	de 0 à 16	Tri 400	25,0	M114223
Gialix BC 24 MA confort Tri 400	405 x 619 x 280	4-8-12-16-20-24	Tri 400	36,0	M114227



VOS CLIENTS VONT AIMER

Son large choix de puissances et ses différents niveaux d'équipement pour être au plus près des besoins et remplacer les chaudières fioul ou gaz sans gros travaux et sans tubage.

Son corps de chauffe en fonte et le confort apporté par son inertie ainsi que l'intégration sur celui-ci de tous les composants en font une chaudière incontournable.

Sa régulation modulante par étage de puissance régule au plus fin la température d'eau sans à-coup.

Choisir Gialix, FABRIQUÉE EN FRANCE dans notre usine de Feuquières en Vimeu, c'est soutenir le tissu économique de notre production et de nos fournisseurs en France.



4 Corps de chauffe en fonte

Un confort très régulier avec son corps de chauffe en fonte. Sa réactivité et son inertie apportent une régularité de température d'eau exemplaire. Monobloc, il intègre et reçoit tous les composants hydrauliques et supprime les tuyauteries ainsi que les risques de fuite. Robuste et anti-corrosion, il est durable dans le temps et 100% recyclable.

Accessoires (en option)	Références
Thermostat d'ambiance	M090022
Thermostat d'ambiance avec horloge de programmation	M090023

CE	Classe I IP21 - IK08	Mono 230 V - Tri 400 V + N selon modèle	Garantie 2 ans si mise en service par un professionnel agréé	Garantie 1 an pour les autres cas



TERTIAIRE & INDUSTRIE

Proposez des solutions
de chauffage performantes
pour le tertiaire et l'industrie.



LIMITATION DES PERTES ÉNERGÉTIQUES EN CRÉANT UN "ÉCRAN INVISIBLE"		CHAUFFAGE GLOBAL	
STOPAIR RIDEAUX D'AIR		AIRPULS AÉROTHERMES	DYBOX MT CASSETTE MOYENNE TEMPÉRATURE
Page 104	Page 104	Page 110	Page 116

CHAUFFAGE GLOBAL	CHAUFFAGE LOCALISÉ			CHAUFFAGE D'APPOINT	CHAUFFAGE POUR LOCAUX SPÉCIFIQUES		
DYBOX BT CASSETTE BASSE TEMPÉRATURE	INFRAROUGES			AÉROTHERME MOBILE	R21	ANTICHOC	TRIPHASÉ
	IRC	IRM	IRC DÉCO ÉQUILIBRE				
Page 128	Page 120	Page 124	Page 126 et 127	Page 130	Page 132	Page 133	Page 134

Destination

LOCAUX TERTIAIRES À PETITE ENTRÉE À OUVERTURES FRÉQUENTES	LOCAUX TERTIAIRES À ENTRÉES LARGE À OUVERTURES FRÉQUENTES	LOCAUX TERTIAIRES ET INDUSTRIELS DE GRAND VOLUME MOYENNEMENT ISOLÉS	LOCAUX AVEC GRANDE HAUTEUR SOUS PLAFOND
<ul style="list-style-type: none"> Magasins Guichets Petits commerces ... 	<ul style="list-style-type: none"> Salles d'exposition Showroom ... 	<ul style="list-style-type: none"> Entrepôts Industries Salles de sport Salles d'exposition ... 	<ul style="list-style-type: none"> Gymnases Hangars Showroom ...

SALLES ET LOCAUX TERTIAIRES	ZONES LOCALISÉES INTÉRIEURES ET EXTÉRIEURES	ZONES LOCALISÉES	ZONES LOCALISÉES DE TERRASSE	TOUS LOCAUX DE PETIT VOLUME EN APPOINT	LIEUX ACCUEILLANT DES ENFANTS	LIEUX RECEVANT DU PUBLIC	ATELIERS
<ul style="list-style-type: none"> Salles d'exposition Bureaux Salles de réunion ... 	<ul style="list-style-type: none"> Entrepôts Ateliers Lieux de culte ... 	<ul style="list-style-type: none"> Entrepôts Ateliers ... 	<ul style="list-style-type: none"> Terrasses Cafés ... 	<ul style="list-style-type: none"> Chantiers Garages Ateliers Salles Polyvalentes ... 	<ul style="list-style-type: none"> Écoles ... 	<ul style="list-style-type: none"> Collèges Gares ... 	<ul style="list-style-type: none"> Ateliers ...

Isolation

	STOPAIR	AIRPULS	DYBOX MT	INFRAROUGES	AÉROTHERME	R21	ANTICHOC	TRIPHASÉ
Extérieur abrité	—	—	—	—	—	—	—	—
Mal isolé	—	—	—	—	—	—	—	—
Moyennement isolé	✓	✓	✓	✓	✓	—	—	—
Bien isolé	✓	✓	✓	✓	✓	✓	✓	✓

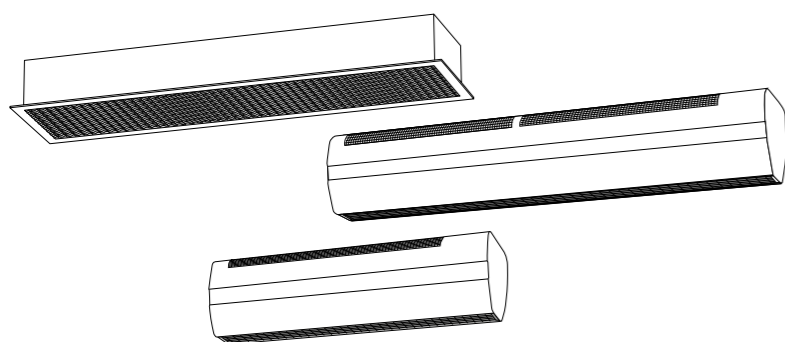
Installation

› MUR › PLAFOND	› MUR › PLAFOND › ENCASTRÉ	› MUR › PLAFOND › SOL	› PLAFOND
--------------------	----------------------------------	-----------------------------	-----------

› PLAFOND	› MUR › PLAFOND	› MUR › PLAFOND	› MUR	› SOL	› MUR	› MUR	› MUR
-----------	--------------------	--------------------	-------	-------	-------	-------	-------

STOPAIR

Rideaux d'air courts - longs - encastrables



CAS D'USAGE

- ▶ Magasins
- ▶ Guichets
- ▶ Petits commerces
- ▶ Salles d'exposition
- ▶ Showroom
- ▶ ...



Objectif : limiter les déperditions de chaleur en créant un écran invisible

SÉRIE COURTE

hauteur d'installation jusqu'à 2,30 mètres

SÉRIE LONGUE

hauteur d'installation jusqu'à 3 mètres

SÉRIE ENCASTRABLE

hauteur d'installation jusqu'à 3 mètres en toute discrétion



Pour information : boîtier de commande intégré sur le rideau d'air 2000 / 4000

LES ATOUTS

- ▶ **Résistance spiralée** : optimisation de la chauffe, chaleur homogène, longévité.
- ▶ **Support multiposition** : s'installe au mur ou au plafond, orientable.
- ▶ **Installation rapide et simple** : raccordement du boîtier de commande par deux fils (non polarisés). Mise en réseau des rideaux d'air avec un seul fil.

Ils limitent les déperditions thermiques

Le rideau d'air est l'appareil idéal pour les locaux dont l'activité nécessite de fréquentes ouvertures sur l'extérieur. Fixé au-dessus de la porte d'entrée, il produit un véritable **écran d'air pulsé qui limite les déperditions thermiques.**

Ils sont efficaces en hiver, en été... toute l'année

En été, ils empêchent l'**air chaud** de pénétrer à l'intérieur et repoussent les intrusions d'éléments indésirables tels que **poussières**, insectes volants, **gaz d'échappement**, etc.

Ils s'adaptent aux saisons

- **Pleine puissance chauffage** : en plein hiver.
- **Demi puissance chauffage** : aux printemps et en automne.
- **Ventilation d'air ambiant** : en été.

Ils s'adaptent avec précision

Pour adapter la **puissance de fonctionnement** du rideau d'air aux conditions météorologiques locales (vents, etc).



STOPAIR

Rideaux d'air courts - longs - encastrables

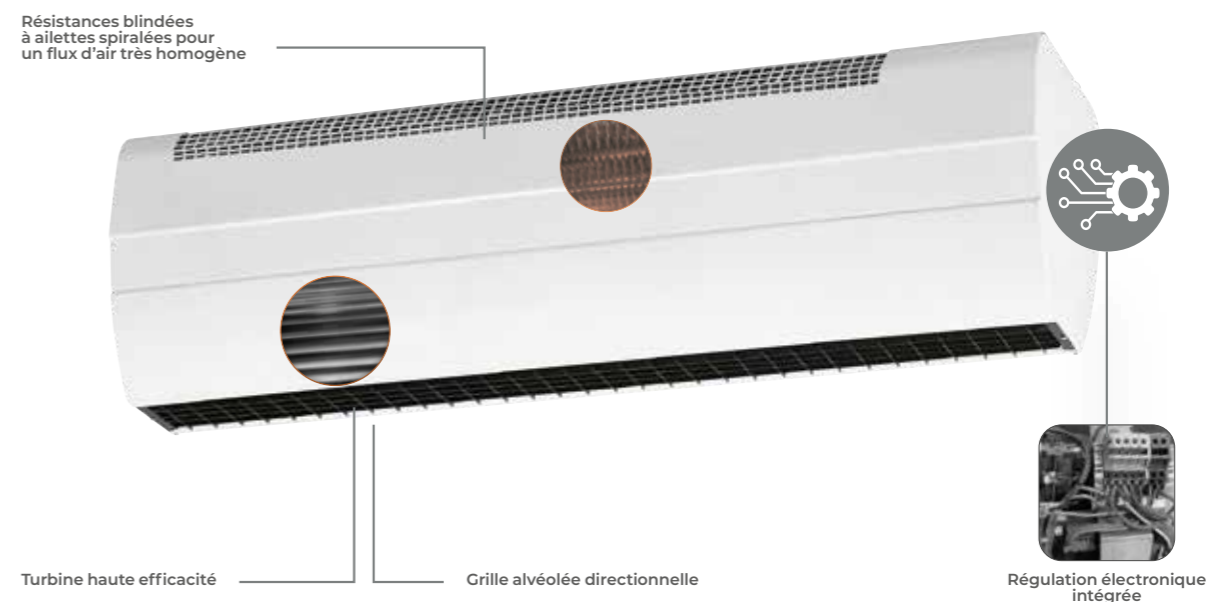


Plusieurs possibilités d'installation

La modularité : comment s'adapter aux contraintes de hauteur et de largeur d'une porte d'accès

Nos rideaux d'air peuvent être associés les uns aux autres pour composer **un écran homogène** couvrant l'ouverture à équiper, quelle que soit sa largeur et jusqu'à 3 mètres de hauteur.

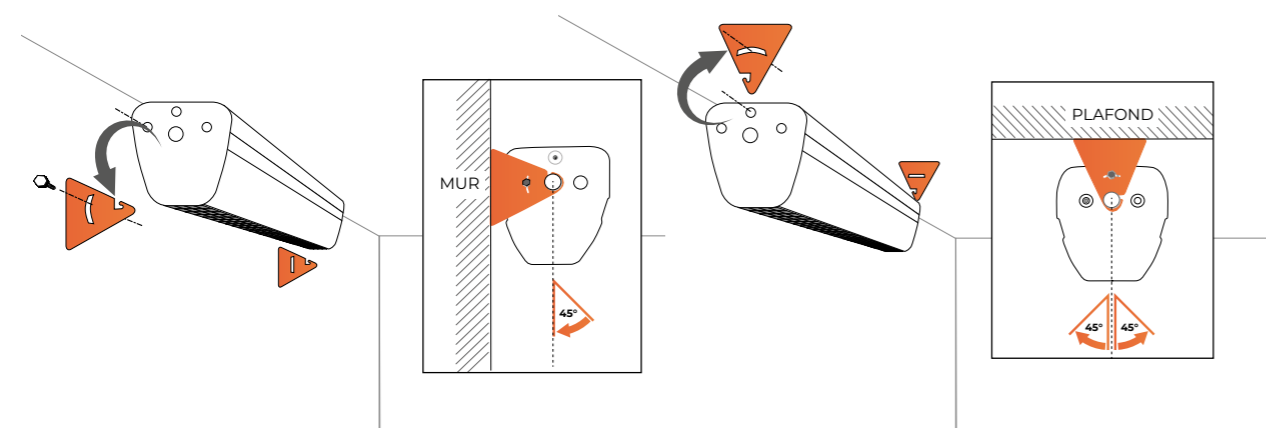
Une conception optimisée pour la performance



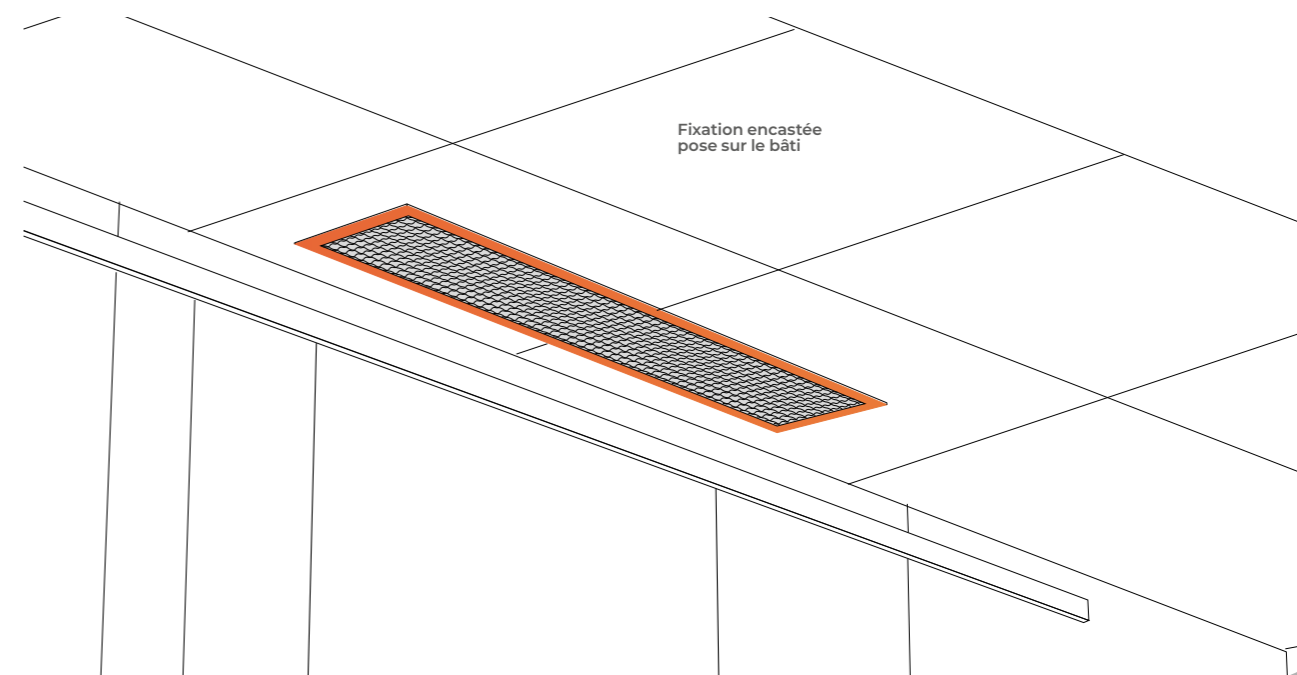
Une fixation ingénieuse et réglable au mur...

Avec son système de fixation spécial, une seule personne suffit pour poser et régler nos rideaux d'air. Pose facile grâce à un **gabarit de pose**.

Ils sont orientables de 45° pour obtenir un **rendement optimum** en fonction des conditions particulières de chaque utilisation (exposition aux vents forts, grandes différences thermiques, etc.)



... comme au plafond (modèle encastrable)



STOPAIR

Rideaux d'air courts - longs - encastrables

Boîtier de commande : installation et raccordement

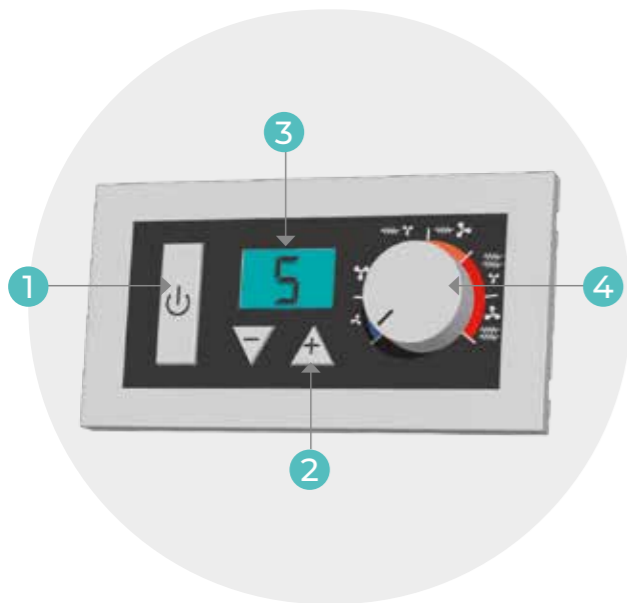
Un boîtier de commande simple et intuitif

Il permet de piloter de un à vingt rideaux d'air en réglant la température de confort de son choix pour le local. Son bouton rotatif offre le **choix du mode de chauffage** en fonction du **type d'installation, des besoins et de la saison**, du cœur de l'hiver à la demi-saison.

Il offre également un confort d'été avec la possibilité de **ventiler le local à température ambiante**.

Verrouillage possible de la commande pour éviter tout usage intempestif.

- Pour les séries longues et encastrables
- Pour le modèle 6000 / 3000 de la série courte



Fonctions

- 1 - Touche Marche / Arrêt du chauffage.
 - 2 - Touches de réglage de la température de consigne.
 - 3 - Ecran de visualisation avec affichage digital.
 - 4 - Bouton de sélection de l'allure de fonctionnement (vitesse de ventilation et puissance de chauffage).
- 6 possibilités de fonctionnement :
 - Pleine puissance de chauffage avec 2 vitesses de ventilation.
 - Demi puissance de chauffage avec 2 vitesses de ventilation.
 - Ventilation d'air ambiant avec 2 vitesses de ventilation.

Une liaison 2 fils non polarisés entre le rideau d'air et le boîtier de commande.

Raccordement optimisé entre plusieurs rideaux d'air

La liaison se fait avec un seul fil entre le rideau d'air maître et les autres appareils.



- Pour le modèle 4000 / 2000 de la série courte

Installation du boîtier de commande

Le boîtier de commande se fixe au mur en saillie grâce à son support ou s'encastre dans le mur grâce à sa boîte d'encastrement mural.



1 - Boîtier en saillie

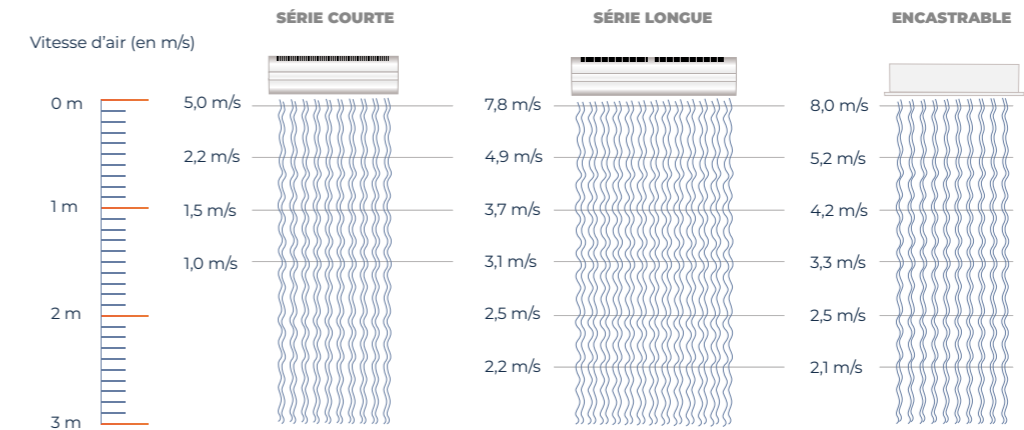


2 - Boîtier encastré

A SAVOIR : le boîtier de commande permet un pilotage à distance des appareils et se place librement, même dans un local distinct de la zone à chauffer (local technique, salle de contrôle, etc.)

Un écran efficace pour chaque hauteur

Les turbines tangentielles de chaque appareil ont été étudiées pour assurer des vitesses et des **débits d'air adaptés à chaque hauteur d'installation**.



RÉFÉRENCES RIDEAUX D'AIR

Puissances (W)	Débit m³/h	L x H x Ép* (mm)	Poids (kg)	Références
SÉRIE COURTE AVEC COMMANDE (INSTALLATION JUSQU'À 2 M)				
4000 / 2000	300 / 240	697 x 202 x 147	8,1	M128125
SÉRIE COURTE AVEC COMMANDE (INSTALLATION JUSQU'À 2 M)				
6000 / 3000	450 / 300	897 x 202 x 147	11,2	M128122
ACCESSOIRES				
Boîtier de commande digital mural				M090010

M128125 Mono 230 V |
 M128125 Mono 230 V - Tri 400 V + N |
 IP 21 - IK 08 Classe 1 |
 Garantie 2 ans

SÉRIE LONGUE SANS COMMANDE (HAUTEUR D'INSTALLATION JUSQU'À 3 M)				
4500 / 2250	1270 / 980	1084 x 240 x 285	20,7	M130321
9000 / 4500	1270 / 980	1084 x 240 x 285	20,8	M130323
9000 / 4500	1600 / 1100	1541 x 240 x 285	26,6	M130423
12000 / 6000	1600 / 1100	1541 x 240 x 285	26,7	M130424
SÉRIE ENCASTRABLE SANS COMMANDE (HAUTEUR D'INSTALLATION JUSQU'À 3 M)				
9000 / 4500	1000 / 900	1235 x 285 x 340	25,9	M129223
12000 / 6000	1600 / 1100	1535 x 285 x 340	32,4	M129224

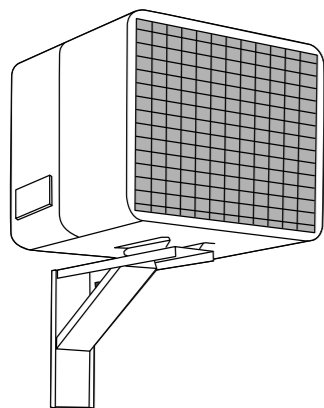
ACCESSOIRES				
Boîtier de commande digital mural				M090010

Coloris blanc mimétique (ER) et grille noire - Raccordables en Tri 400V sans N avec alimentation 230V supplémentaire pour la commande.

Série longue : Mono 230 V - Tri 400 V + N |
 Série encastrable : Mono 230 V - Tri 400 V + N |
 Classe I IP21 - IK08 Mono 230v |
 Garantie 2 ans

AIRPULS

Aérothermes
fixes & kit mobile



CAS D'USAGE

- ▶ Entrepôts
- ▶ Industries
- ▶ Salles de sport
- ▶ Salles d'exposition
- ▶ Gymnases
- ▶ Hangars
- ▶ Showroom
- ▶ ...



Objectif : chauffer les locaux isolés
de grand volume

FIXATION AU MUR



KIT MOBILE



FIXATION AU PLAFOND



LES ATOUTS

- ▶ **Résistance spiralée :** optimisation de la chauffe, chaleur homogène, longévité.
- ▶ **Support multiposition :** s'installe au mur ou au plafond. Orientable à volonté, mobile (en option).
- ▶ **Installation rapide et simple :** raccordement du boîtier de commande par deux fils (non polarisés). Mise en réseau des aérothermes par un fil.

Ils apportent le confort là où il n'y en a pas suffisamment

Idéal pour le chauffage global des locaux industriels ou tertiaires moyennement isolés. Leur flux d'air longue portée assure une **température régulière et homogène** dans le local.

Ils produisent un flux homogène et longue portée

La construction aérodynamique globale de l'aérotherme, bloc propulseur d'air, résistances blindées à ailettes spiralées, conduit d'air et grille directionnelle spécifique, lui confèrent un flux d'air à **température homogène et de longue portée** et bien réparti.

Ils s'adaptent aux saisons

- **Pleine puissance chauffage :** en plein hiver.
- **Demi puissance chauffage :** au printemps et en automne.
- **Ventilation d'air ambiant :** en été.

Ils s'adaptent à toutes les situations

Ils peuvent être installés au mur, au plafond, inclinés de 0° à 90° ou équipés d'un kit de mobilité.

Installation multiposition

Un support multiposition qui garantit un flux d'air sans perte d'efficacité

Pour obtenir un rendement optimum en fonction des conditions particulières de chaque utilisation, il est important de pouvoir bien **orienter le flux** d'air sans provoquer de **pertes de charge**.

Plutôt que des volets orientables qui freinent l'air, nous avons mis au point un support solide qui permet l'**orientation précise** de l'ensemble de l'appareil pour optimiser sa performance.

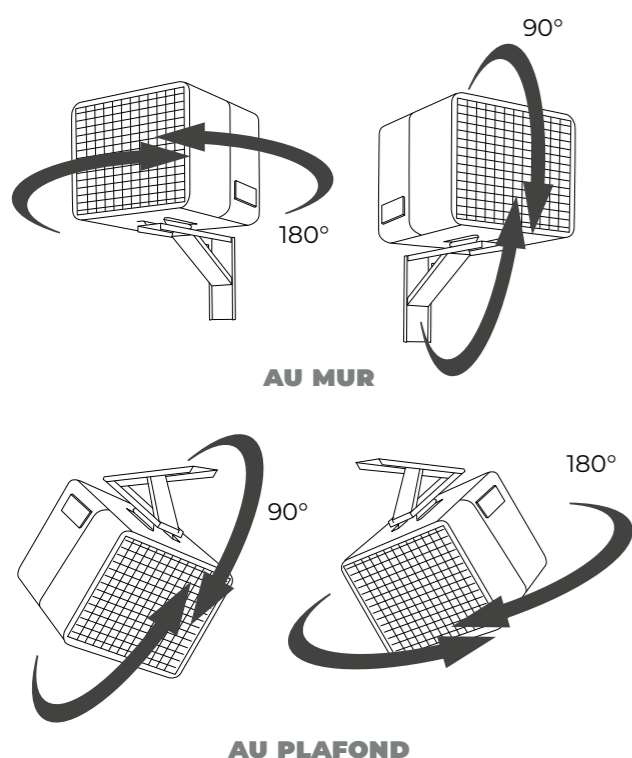
Le support de fixation livré avec l'aérotherme permet d'orienter l'appareil **horizontalement de 180°** et **verticalement de 90° sans démontage**, par simple réglage, qu'il soit fixé au mur ou au plafond.

Le kit : solution mobile pour aérotherme

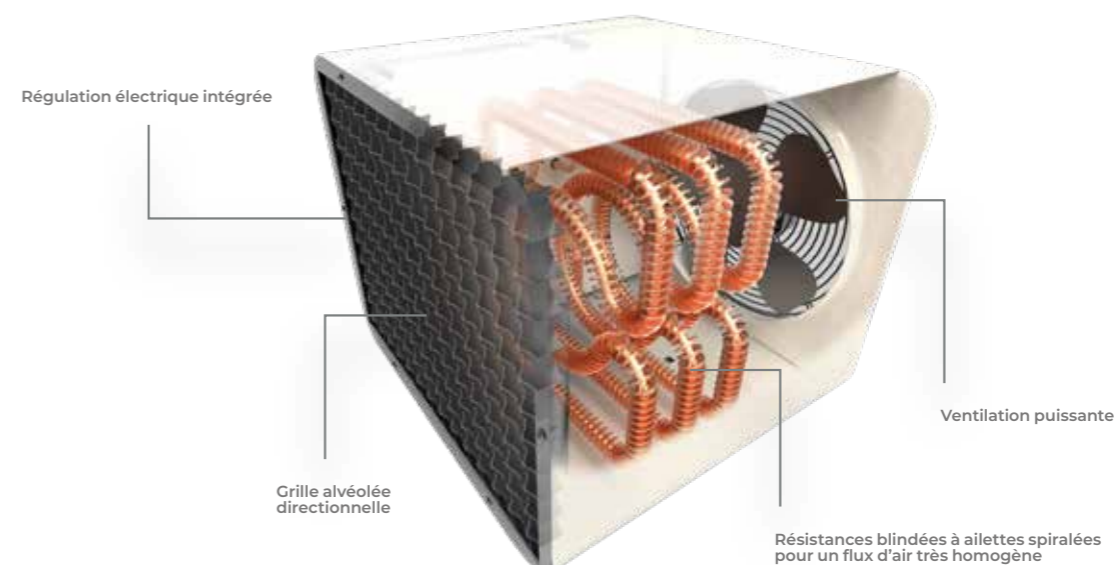
L'aérotherme **peut être utilisé au sol** grâce à un **pack optionnel** comprenant un pied, une poignée pratique de transport et de déplacement, deux manettes de serrage et d'orientation de l'appareil en fonction de l'angle de soufflage choisi et ceci en toute stabilité.

Chaque dimension d'aérotherme a son propre kit pied.

Possibilité d'inclinaison jusqu'à 30°



Une conception optimisée pour la performance



Résistances blindées à ailettes spiralées

Placées dans la veine d'air, elles favorisent l'échange thermique et permettent d'exploiter l'ensemble de la puissance à produire en limitant les perturbations aérodynamiques.

Carrosserie profonde

Sa cellule interne, large et profonde, favorise la vitesse d'air et les turbulences pour favoriser la portée d'air et l'efficacité.

Grille alvéolée directionnelle

Elle canalise l'air sans le freiner pour un fonctionnement plus économe.

La température de l'air ambiant est plus homogène sur la surface chauffée et l'écart de température entre le sol et le plafond est limité.

Régulation électrique

Directement intégrée à l'aérotherme, elle est programmable par fil pilote et compatible avec les différents systèmes de gestion d'énergie. Intelligemment associée au boîtier de commande (en option), elle garantit une température précise et homogène dans tout le local.

AIRPULS

Aérothermes fixes & kit mobile

Boîtier de commande : installation et raccordement

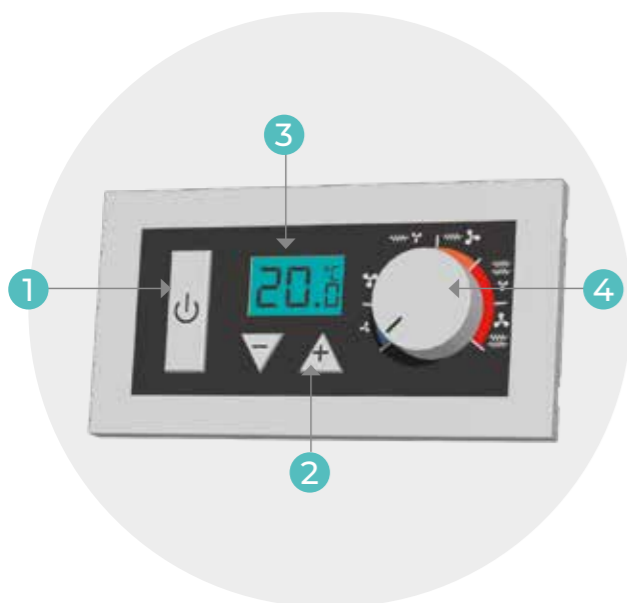
Un boîtier de commande simple et intuitif

Il permet de piloter de un à vingt rideaux d'air en réglant la température de confort de son choix pour le local. Son bouton rotatif offre le **choix du mode de chauffage** en fonction du **type d'installation, des besoins et de la saison**, du cœur de l'hiver à la demi-saison.

Il offre également un confort d'été avec la possibilité de **ventiler le local à température ambiante**.

Verrouillage possible de la commande pour éviter tout usage intempêtif.

- Pour les séries longues et encastrables
- Pour le modèle 6000 / 3000 de la série courte



Fonctions

- 1 - Touche Marche / Arrêt du chauffage.
- 2 - Touches de réglage de la température de consigne.
- 3 - Ecran de visualisation avec affichage digital.
- 4 - Bouton de sélection de l'allure de fonctionnement (vitesse de ventilation et puissance de chauffage).

- 6 possibilités de fonctionnement :
- Pleine puissance de chauffage avec 2 vitesses de ventilation.
- Demi puissance de chauffage avec 2 vitesses de ventilation.
- Ventilation d'air ambiant avec 2 vitesses de ventilation.

Raccordement optimisé entre plusieurs aérothermes

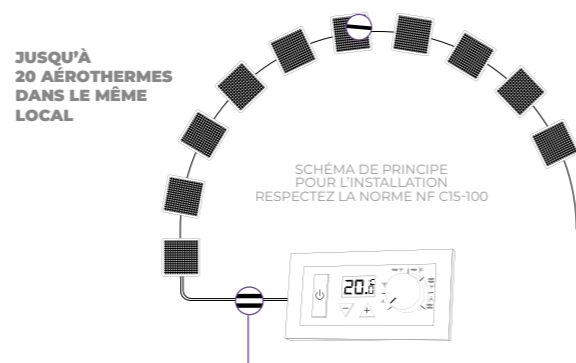
Relier entre eux plusieurs aérothermes dans une même installation est très simple. La liaison se fait avec un seul fil entre l'aérotherme maître et les autres appareils.

Raccordement optimisé entre plusieurs rideaux d'air

Une liaison 1 fil entre aérothermes

Permet de relier l'aérotherme relié au boîtier de commande digital aux autres aérothermes.

Avec ce système, on peut relier jusqu'à 20 aérothermes d'air entre eux dans un même local.



Une liaison 2 fils non polarisés

Permet de relier le boîtier de commande digital à un aérotherme seul ou l'un des aérothermes de l'installation.

Les fils peuvent être intervertis sans risque, pas besoin de les repérer.

Installation du boîtier de commande

Le boîtier de commande se fixe au mur en saillie grâce à son support ou s'encastré dans le mur grâce à sa boîte d'encastrément mural.



1 - Boîtier en saillie



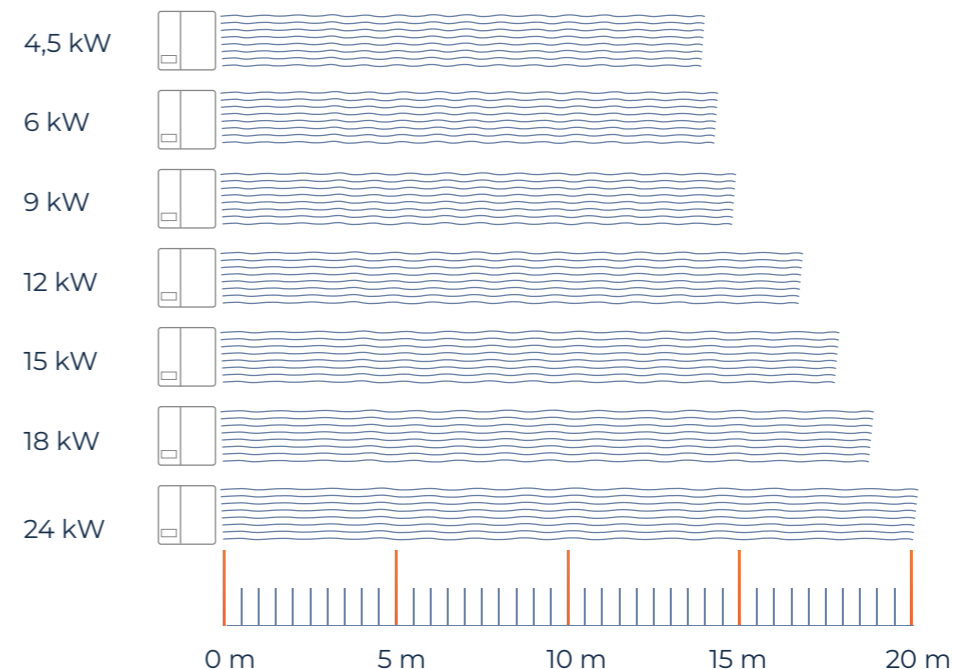
2 - Boîtier encastré

A SAVOIR : le boîtier de commande permet un pilotage à distance des appareils et se place librement, même dans un local distinct de la zone à chauffer (local technique, salle de contrôle, etc.)



3 - Boîtier intégré

Longueur du flux (mètres)



RÉFÉRENCES AÉROTHERMES

Puissances (W)	Débit m³/h	L x H x Ép* (mm)	Poids (kg)	Références
MOBILE / FIXE À RÉGULATION ÉLECTRONIQUE (FIXATION MURALE COMPRISE)				
4500 / 3000	490 / 430	420 x 330 x 511	20,5	M101121
6000 / 4000	700 / 620	420 x 330 x 511	20,5	M101122
9000 / 6000	1100 / 920	470 x 380 x 536	24,9	M101123
12000 / 8000	1200 / 1000	470 x 380 x 536	24,9	M101124
15000 / 10000	1350 / 1250	470 x 380 x 536	24,9	M101125
18000 / 9000	1800 / 1600	520 x 430 x 615	33,6	M101126
24000 / 12000	2200 / 1700	520 x 430 x 615	33,6	M101127

ACCESSOIRES

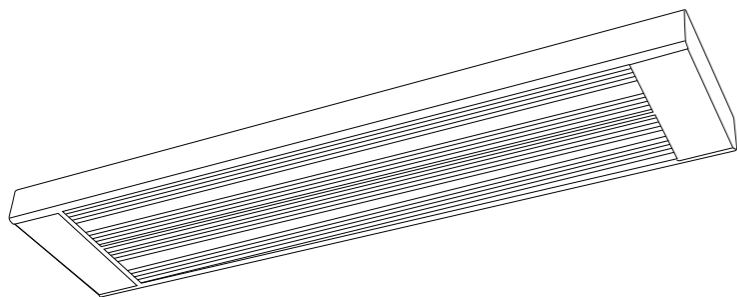
Kit pied pour mobile 4500 et 6000 W pour M101121 et M101122	M090007
Kit pied pour mobile 9000 et 15000 W pour M101123, M101124 et M101125	M090008
Kit pied pour mobile 18000 à 24000 pour M101126 et M101127	M090009
Boîtier de commande digital intuitif, mural ou intégré	M090010
Sonde déportée pour aérothermes	M090011
Coloris Mobile / Fixe : corps blanc Ral 9002 et grille anthracite	

* Les dimensions du tableau ne tiennent pas compte des pieds ou des supports de fixation fournis.

CE	de 4,5 à 9 kW : Mono 230 V~, Tri 400 V + N~	de 12 à 24 kW : Tri 400 V + N~	Raccordables en Tri 400 V sans N avec alimentation 230 V supplémentaire pour le circuit de commande.	IP 44 - IK 08 (sauf 4000 W : IP 21)	Garantie 2 ans
----	---	--------------------------------	--	-------------------------------------	----------------

DYBOX MT

Cassettes
moyenne température

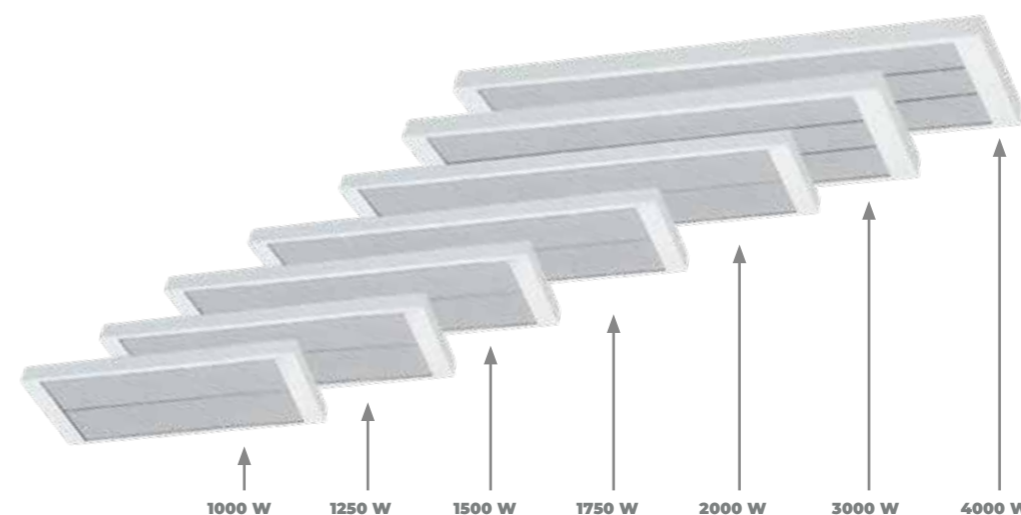


CAS D'USAGE

- ▶ Entrepôts
- ▶ Industries
- ▶ Salles de sport
- ▶ Salles d'exposition
- ▶ Gymnases
- ▶ Hangars
- ▶ Showroom
- ▶ ...



Objectif : chauffer les locaux isolés
de grand volume et de grande hauteur



LES ATOUTS

- ▶ **Émetteur monobloc avec traitement ultra-émissif :** optimisation du rayonnement, chaleur homogène, longévité.
- ▶ **Châssis double parois :** optimise le rayonnement vers le bas (évite de chauffer vers le haut). En acier épais et équipé de raidisseurs antitorsion, il permet de suspendre les cassettes rayonnantes avec des tiges filetées ou des chaînettes mais aussi, de la poser en applique avec les supports fournis.

Elles rayonnent sur toute la surface

La forme même de l'émetteur RS Mat avec sa structure monobloc en aluminium assure une **excellente diffusion de la chaleur**. Le revêtement ultra-émissif de la surface de l'émetteur et la surface brillante à l'arrière augmentent et orientent l'émission de la chaleur par rayonnement.

Elles ont une très longue durée de vie

La résistance est conçue en "aller-retour" pour éviter les échauffements et assurer une **durée de vie incomparable**.

Elles sont solides et simples à poser

Équipées d'un châssis double paroi à raidisseurs antitorsion pour une **rigidité exceptionnelle**, elles peuvent sans problème être fixées par des chaînettes sans risque de déformation.



DYBOX MT

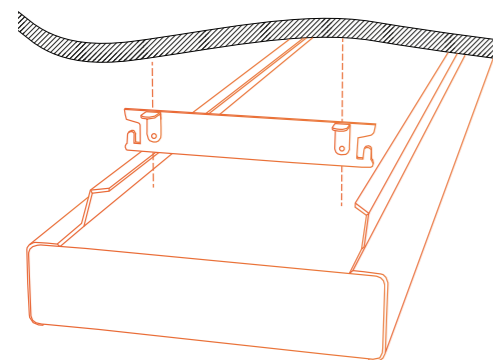
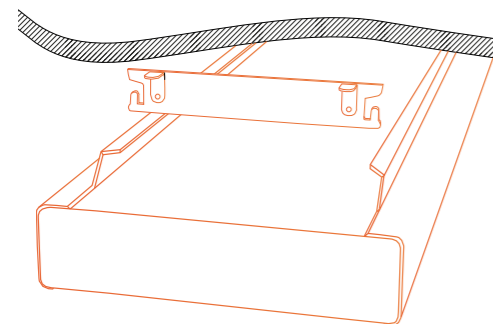
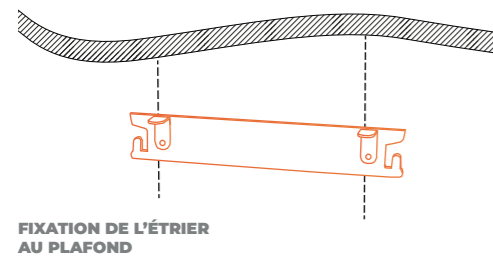
Cassettes
moyenne température

Une pose simple au plafond ou suspendue

Pose en applique

Pour installer les cassettes rayonnantes, rien de plus simple ! Elles se fixent au plafond* grâce à leurs étriers réglables en 3 temps.

* Dans le cas d'une installation en applique au plafond, le plafond devra être incombustible.



Pose suspendue

Les cassettes peuvent aussi être suspendues par chaînettes ou par tiges filetées. Leur châssis double parois à raidisseurs antitorsion leur confère une rigidité exceptionnelle.

Résistance et diffuseur ne font qu'un !

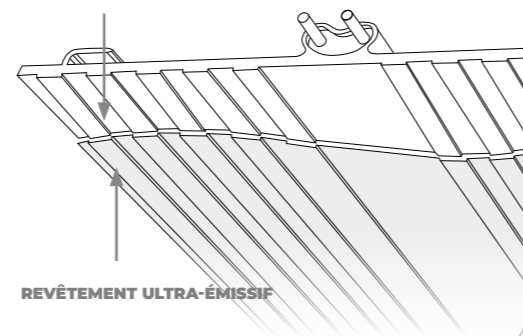
Cela permet d'éliminer tous les problèmes engendrés par la différence de dilatation entre le tube d'acier et le diffuseur en aluminium des émetteurs classiques. L'ensemble s'allonge uniformément sans à-coups, sans usure et sans bruit.

La forme même de l'émetteur avec sa structure monobloc en aluminium assure une excellente diffusion de la chaleur. C'est la garantie d'un rayonnement uniforme sur toute la surface de l'émetteur.

Le revêtement ultra-émissif de la surface de l'émetteur augmente encore l'émission de la chaleur par rayonnement. C'est la garantie de la performance.

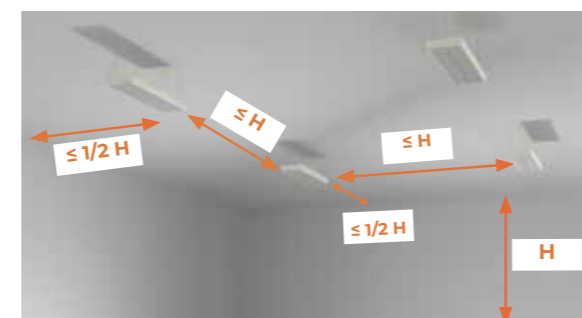
L'âme de la résistance est conçue en "aller-retour" pour éviter les échauffements et procure ainsi à la résistance une durée de vie exceptionnelle. C'est une garantie de longévité !

STRUCTURE MONOBLOC EN ALUMINIUM



Principe d'implantation

Pour une utilisation optimum, les cassettes rayonnantes MT doivent respecter un schéma d'implantation précis et l'utilisation de cassettes adaptées à la hauteur de l'installation.



Choix de la puissance en fonction de la hauteur

Choisir la bonne cassette

Choix de la cassette à installer en fonction de la hauteur d'installation et de la puissance nécessaire au m². Déterminez le type de cassette à installer à l'aide du tableau ci-dessous :

Puissance surfacique W/m ²	Hauteur en mètres										
	3	3,5	4	4,5	5	5,5	6	6,5	7	7,5	8
80	1000	1000	1250	1500	1750	2000	2000	3000	3000	4000	4000
90	1000	1000	1250	1500	2000	2000	2000	3000	3000	4000	4000
100	1000	1000	1500	1750	2000	2000	3000	3000	4000	4000	4000
110	1000	1250	1500	2000	2000	3000	3000	4000	4000	4000	4000
120	1000	1250	1750	2000	2000	3000	3000	4000	4000	4000	4000
130	1000	1500	1750	2000	2000	3000	3000	4000	4000	4000	4000
140	1000	1500	2000	2000	3000	3000	4000	4000	4000	4000	4000
150	1250	1750	2000	2000	3000	4000	4000	4000	4000	4000	4000

RÉFÉRENCES CASSETTES MT

Puissances (W)	L x H x Ép* (mm)	Poids (kg)	Références
1000	850 x 278 x 90	7,4	M106111
1250	1005 x 278 x 90	8,8	M106112
1500	1200 x 278 x 90	10,4	M106113
1750	1360 x 278 x 90	11,8	M106114
2000	1550 x 278 x 90	13,2	M106115
3000	1550 x 400 x 90	18,4	M106116
4000	1550 x 400 x 90	18,3	M106120

Coloris blanc mimétique Ral 9002

* Épaisseur : installé au mur avec son dossier de fixation

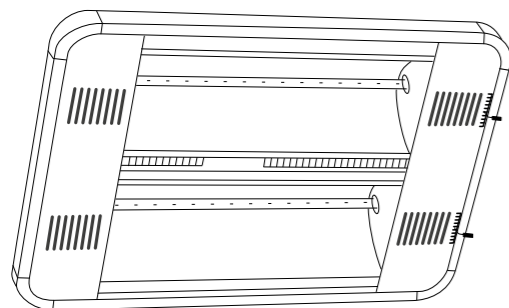
Tension : Mono 230 V de 1000 W à 2000 W
Tri 230 V et Tri 400 V pour 3000 W et 4000 W

Classe I
IP 44 - IK 08
(sauf 4000 W : IP 21)

Garantie 2 ans

IRC

Infrarouges
Longue portée

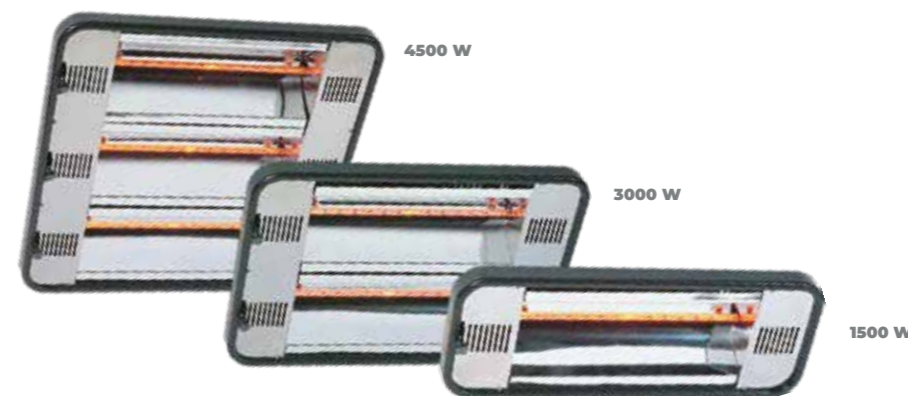


CAS D'USAGE

- ▶ Entrepôts
- ▶ Ateliers
- ▶ Lieux de culte
- ▶ ...



Objectif : chauffage localisé des postes de travail



LES ATOUTS

- ▶ **Lampe HeLen :** chauffe rapide et efficace, longévité.
- ▶ **Large gamme :** un design pour s'adapter aux différents besoins.

Ils font ce que les autres n'arrivent pas à faire

Le rayonnement longue portée concentré par réflecteur est la solution la plus efficace pour le **chauffage à grande hauteur de zones réputées inchauffables**. C'est pour cette raison qu'on trouve l'IRC dans les églises, les terrasses de café, etc.

Ils créent un rayonnement à très grande portée

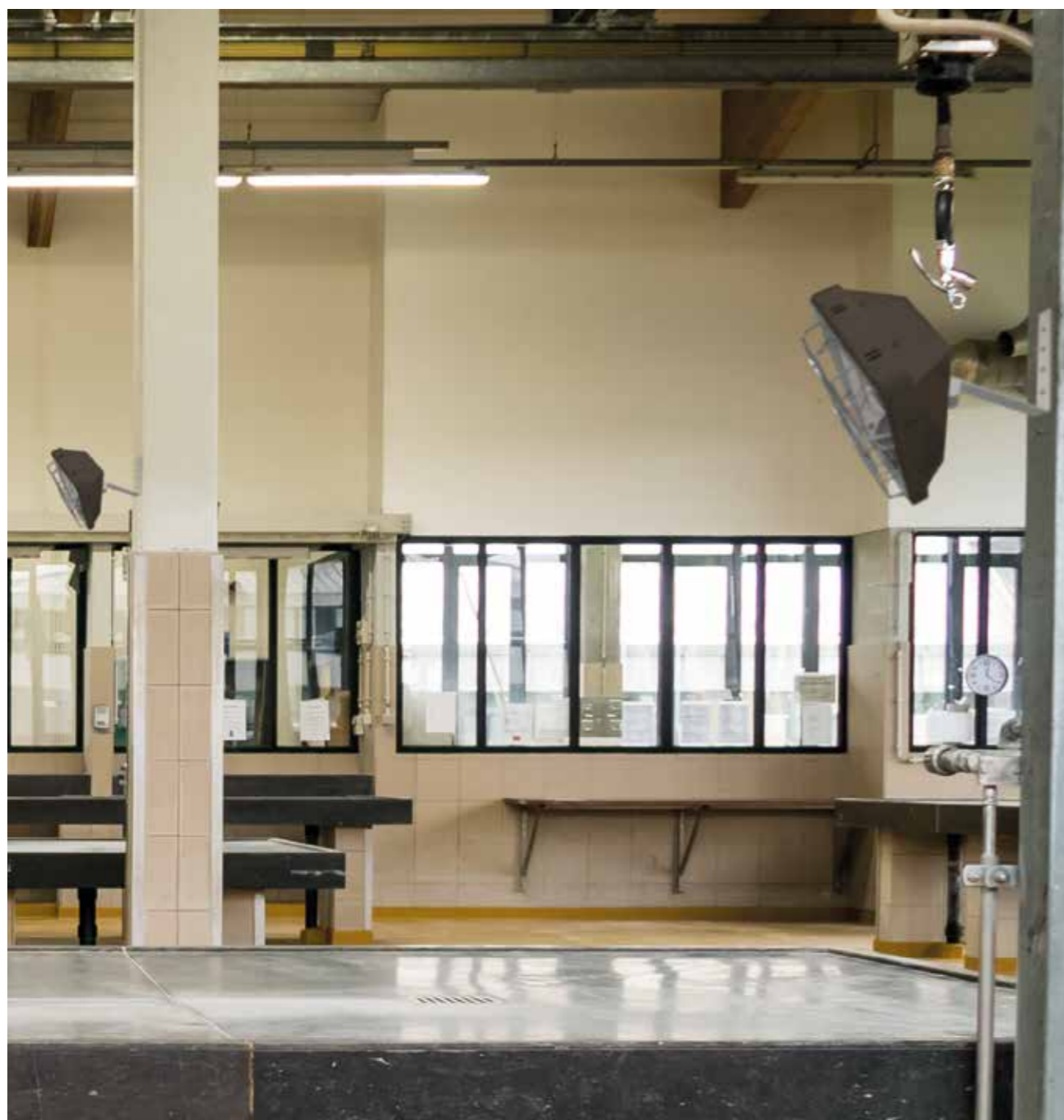
90% du rayonnement est dirigé de façon concentrée vers le poste ou la zone à chauffer, ce qui permet de lutter contre l'inconfort quelle que soit la situation. **La sensation de chaleur est instantanément perceptible.**

Ils s'adaptent aux besoins

Une grille de protection est proposée (option) pour sécuriser l'appareil lorsqu'il est à portée de main. Les réflecteurs orientables permettent de chauffer plus ou moins selon les besoins en concentrant ou en élargissant le faisceau.

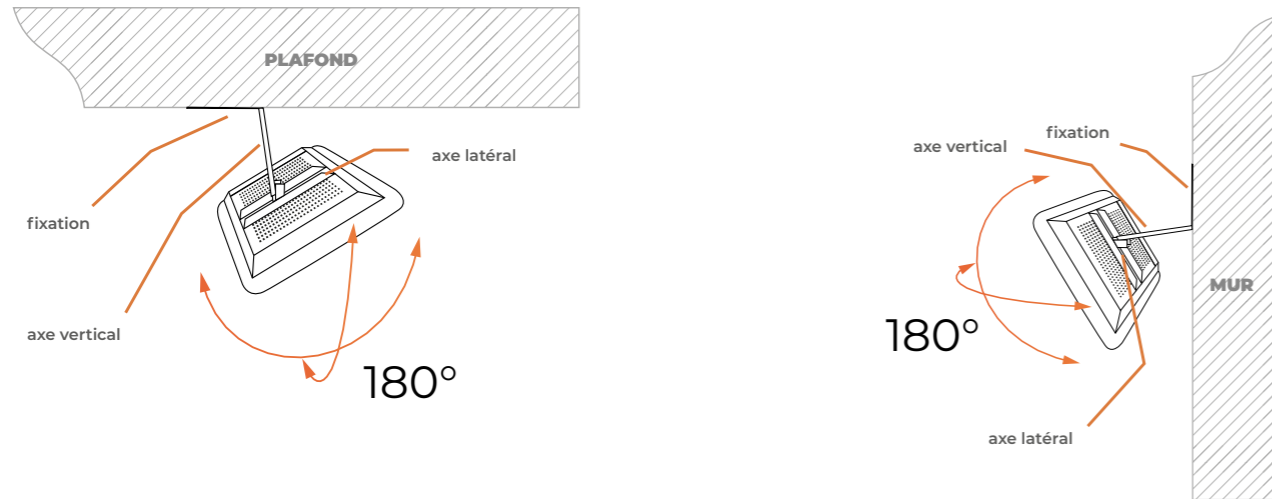
Ils sont très pratiques

L'IRC dispose d'un support multidirectionnel qui permet une fixation au mur ou au plafond pour **une orientation à 180°**.



Un support universel multiposition, pratique et simple à installer

Grâce à son support spécial multiposition qui se pose au mur comme au plafond, l'appareil peut être orienté dans tous les sens, horizontalement comme verticalement afin d'optimiser le flux de rayonnement.



La grille de protection

Elle protège les appareils lorsqu'ils sont installés dans un environnement à risque tel que les salles de sport ou à proximité de lieux de passage.

Détermination de la puissance à installer

Pour sélectionner les appareils, vous devez tenir compte de leur hauteur et de leur mode d'installation ainsi que de la puissance nécessaire en fonction du type de locaux.

- 150 à 300 W/m² dans les locaux fermés
- 300 à 600 W/m² en extérieur abrité

Déterminez le type d'IRC à installer à l'aide du tableau ci-contre :

- IRC installation horizontale
- IRC installation à 45°

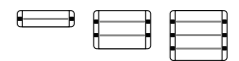
IRC installation horizontale

Puissance surfacique W/m ²	Hauteur en mètres										
	3	3,5	4	4,5	5	5,5	6	6,5	7	7,5	8
150	1500	1500	1500	1500	1500	3000	3000	3000	3000	4500	4500
200	1500	1500	1500	1500	3000	3000	3000	4500	4500	4500	4500
250	1500	1500	1500	3000	3000	4500	4500	4500	4500	4500	4500
300	1500	1500	3000	3000	4500	4500	4500	4500	4500	4500	4500
350	1500	3000	3000	4500	4500	4500	4500	4500	4500	4500	4500
400	1500	3000	4500	4500	4500	4500	4500	4500	4500	4500	4500
450	3000	3000	4500	4500	4500	4500	4500	4500	4500	4500	4500
500	3000	3000	4500	4500	4500	4500	4500	4500	4500	4500	4500
550	3000	4500	4500	4500	4500	4500	4500	4500	4500	4500	4500
600	3000	4500	4500	4500	4500	4500	4500	4500	4500	4500	4500

IRC installation à 45°

Puissance surfacique W/m ²	Hauteur en mètres										
	3	3,5	4	4,5	5	5,5	6	6,5	7	7,5	8
150	1500	1500	3000	3000	4500	4500	4500	4500	4500	4500	4500
200	1500	3000	3000	4500	4500	4500	4500	4500	4500	4500	4500
250	3000	3000	4500	4500	4500	4500	4500	4500	4500	4500	4500
300	3000	4500	4500	4500	4500	4500	4500	4500	4500	4500	4500
350	4500	4500	4500	4500	4500	4500	4500	4500	4500	4500	4500
400	4500	4500	4500	4500	4500	4500	4500	4500	4500	4500	4500
450	4500	4500	4500	4500	4500	4500	4500	4500	4500	4500	4500
500	4500	4500	4500	4500	4500	4500	4500	4500	4500	4500	4500
550	4500	4500	4500	4500	4500	4500	4500	4500	4500	4500	4500
600	4500	4500	4500	4500	4500	4500	4500	4500	4500	4500	4500

RÉFÉRENCES IRC



Puissances (W)	L x H x Ep* (mm)	Poids (kg)	Références réflecteur lisse	Références réflecteur martelé
LAMPE HELEN				
1500	470 x 180 x 170	2,6	M117125	M117225
3000	470 x 320 x 170	3,7	M117129	M117229
4500	470 x 460 x 170	5,0	M117121	M117221

Les puissances supérieures se font par addition de modules : exemple : 9 kW = 2 x 4,5 kW - Coloris blanc mimétique Ral 9002

*Sans le support d'installation

Accessoires	Références
Grille de protection pour 1500 W	M090003
Grille de protection pour 3000 W	M090004
Grille de protection pour 4500 W	M090005

Tension : tous modèles : Mono 230 V
Modèle 4500 W : Mono 230 V, Tri 230 V et Tri 400 V

Classe I
IP22 - IK08**

Garantie 2 ans

* Épaisseur : installé au mur avec son dossier de fixation
** Avec grille de protection

IRM

Infrarouges
Moyenne portée

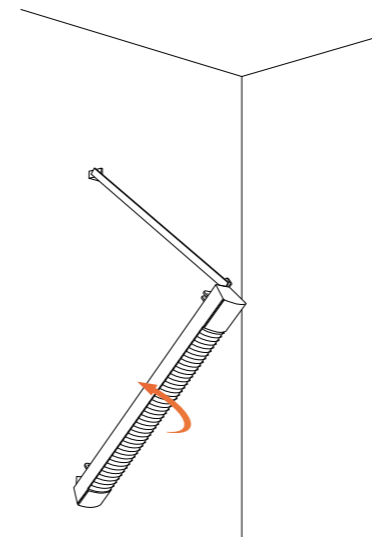


CAS D'USAGE

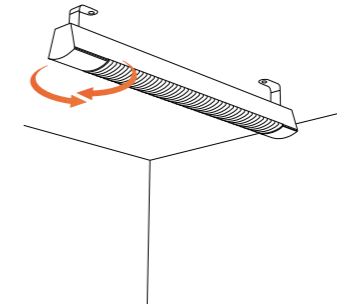
- ▶ Entrepôts
- ▶ Ateliers
- ▶ ...

Objectif : chauffer une zone localisée dans un local tempéré

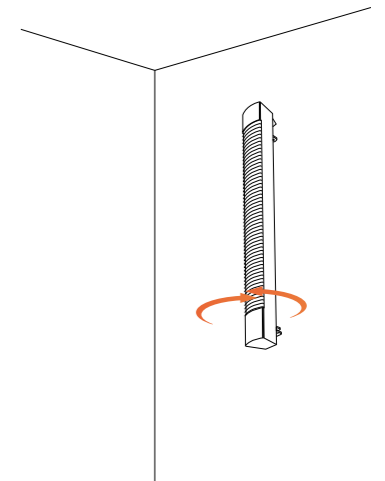
INCLINAISON DE 30 À 60°
installation au mur
avec angle rotation à 90°



ORIENTABLE À 90°
installation au plafond



ROTATION DE 90°
installation au mur droit
(vertical ou horizontal)



LES ATOUTS

- ▶ **Multiposition :** s'installe à l'horizontale et à la verticale
- ▶ **Large gamme :** 5 modèles, en 230 V ou en 400 V

Un confort dirigé multiposition

L'infrarouge IRM peut être installé droit ou incliné sur un élément vertical ou horizontal, mur, pilier, plafond, poutre et parfaitement orienté grâce à sa fixation articulée fournie.

Robustes, efficaces et durables

L'élément chauffant infrarouge de forte épaisseur en acier Incoloy est inoxydable, ce qui le rend durable dans le temps. Il apporte une chaleur intense et un rayonnement concentré sur le poste ou la zone déterminée et est efficace jusqu'à 3,5 m.

Sécurité des utilisateurs

La diffusion du rayonnement de chaleur est optimisée par un réflecteur parabolique en aluminium poli protégé de tout risque de contact par une fine grille chromée (protection choc / contact).

RÉFÉRENCES IRM

Puissances (W)	L x H x Ép* (mm)	Poids (kg)	Références
MONO 230 V			
1000	805 x 115 x 110	2,5	M118101
1500	1010 x 115 x 110	3,1	M118103
2000	1260 x 115 x 110	3,9	M118105
DIPHASÉ 400 V			
1500	1010 x 115 x 110	3,2	M118203
2000	1260 x 115 x 110	3,9	M118205

* Épaisseur : installé au mur avec son dossier de fixation



Mono 230 V
M118205 et M118103
et M118105

Diphasé 400 V :
M118203 et M118205

Classe I
IP21 - IK07

Garantie 2 ans

IRC DÉCO

Infrarouge
Longue portée de terrasse



CAS D'USAGE

- ▶ Terrasses
- ▶ Cafés
- ▶ ...



LES ATOUTS

- ▶ **Lampe HeLen** : chauffe rapide et efficace, longévité.
- ▶ **Design** : élégant pour s'adapter aux différents besoins.

Protection contre les projections

Il peut être installé à l'extérieur sous abri car il est protégé contre les projections d'eau (IP 24).

Fixation articulée

Pose simple au mur ou au plafond. L'infrarouge peut être orienté en fonction du besoin. Rallonge en option pour un écartement au mur variable de 700 à 1200 mm.

Confort et protection

Une chaleur instantanément ressentie. Le réflecteur est lisse et une grille protège la façade pour éviter tout risque d'accident.

RÉFÉRENCES IRC DÉCO



Puissance (W)	L x H x Ép* (mm)	Poids (kg)	Références
LAMPE HELEN - HAUTEUR MINI D'INSTALLATION 2,50 M - SUPPORT DE FIXATION ARTICULÉ FOURNI (200 MM)			
1500	500 x 130 x 142	1,9	M116123
Rallonge pour un écartement au mur variable de 700 à 1200 mm			M090006



Classe I
IP24 - IK08
Mono 230 V

Garantie 2 ans

ÉQUILIBRE

Infrarouge
Longue portée de terrasse



CAS D'USAGE

- ▶ Terrasses
- ▶ Cafés
- ▶ ...



LES ATOUTS

- ▶ **Lampe HeLen** : chauffe rapide et efficace, longévité.
- ▶ **Design** : une ligne au top du design.

Protection contre les projections

Il peut être installé à l'extérieur sous abri car il est protégé contre les projections d'eau (IP X4).

Fixation murale

Pose simple au mur.

Confort et protection

Une chaleur instantanément ressentie.

RÉFÉRENCE EQUILIBRE



Puissance (W)	L x h x Ép* (mm)	Poids (kg)	Références
1500	446 x 135 x 510	6,0	M107163



IPX4

Garantie 2 ans

DYBOX BT

Cassettes
Basse température



CAS D'USAGE

- ▶ Salles d'exposition
- ▶ Bureaux
- ▶ Salles de réunion
- ▶ ...



LES ATOUTS

- ▶ **Émetteur surfacique** : optimisation du rayonnement, chaleur homogène, longévité.

Elles se fondent dans le plafond et sont efficaces

Installée à l'horizontale, encastrée, suspendue ou en applique au droit d'un plafond, c'est la solution discrète pour les locaux de type tertiaire à taux d'intermittence important (locaux commerciaux, salles de réunion, écoles, bureaux, etc.).

Elles s'installent différemment en fonction des besoins

A chaque type d'installation sa solution : elles peuvent être encastrées dans un plafond modulaire en applique ou suspendues avec leur dossier intégré.

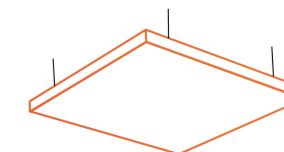
Elles apportent rapidement de la chaleur dans la pièce

Leur température moyenne d'émission est inférieure à 100°C conformément aux conditions d'installation pour éviter l'inconfort et leur hauteur d'utilisation conseillée entre 3 et 4 m.

Installation pose en applique



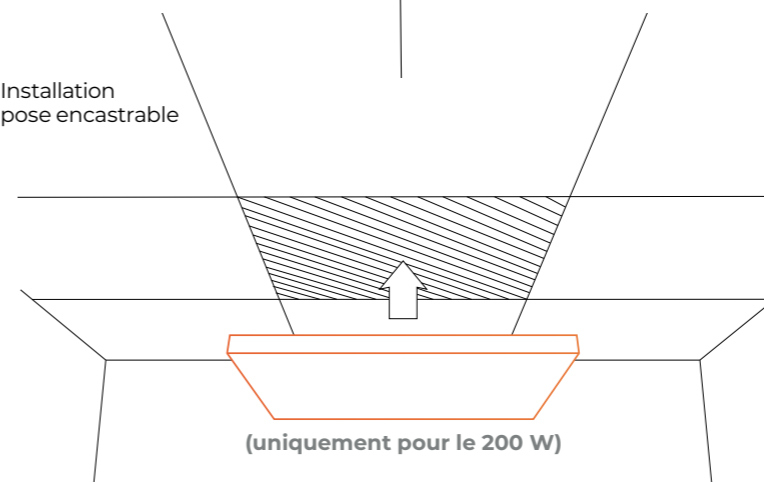
Installation pose suspendue



3 À 4 MÈTRES

3 À 4 MÈTRES

Installation pose encastrable



(uniquement pour le 200 W)

Installation au mur droit (vertical ou horizontal)

Raccordement

Pour faciliter leur raccordement, elles sont équipées en standard d'une alimentation de 1 m de longueur à 3 conducteurs (Ph+N+T).

RÉFÉRENCES DYBOX BT

Puissances (W)	L x H x Ép* (mm)	Poids (kg)	Références
MODÈLE NON-ENCASTRABLE			
300	590 x 590 x 60	7,2	M105111
600	1190 x 590 x 60	14,0	M105112
MODÈLE ENCASTRABLE (À FIXER SUR LE BÂTI)			
200	590 x 590 x 60	7,2	M105110



Classe II
IP44 - IK08
Mono 230 V

Garantie 2 ans

VENTAIR

Aérothermes
Mobile



CAS D'USAGE

- ▶ Chantiers
- ▶ Garages
- ▶ Ateliers
- ▶ Salles polyvalentes
- ▶ ...



LES ATOUTS

- ▶ **Émetteur surfacique** : optimisation du rayonnement, chaleur homogène, longévité.

Ils apportent le confort là où il n'y en pas suffisamment

Les aérothermes portables sont conçus pour être facilement et fréquemment déplacés. Ils sont particulièrement adaptés pour les petites surfaces où l'encombrement varie mais aussi pour des utilisations nomades.

Ils produisent un flux homogène et longue portée

La construction aéroulque globale de l'aérotherme mobile, bloc propulseur d'air, résistances blindées à ailettes spiralées, conduit d'air et grille directionnelle spécifique, lui confèrent un flux d'air à température homogène et de longue portée.

Ils s'adaptent aux saisons

- **Pleine puissance chauffage** : en plein hiver.
- **Demi puissance chauffage** : au printemps et en automne.
- **Ventilation d'air ambiant** : en été.

Ils sont pratiques

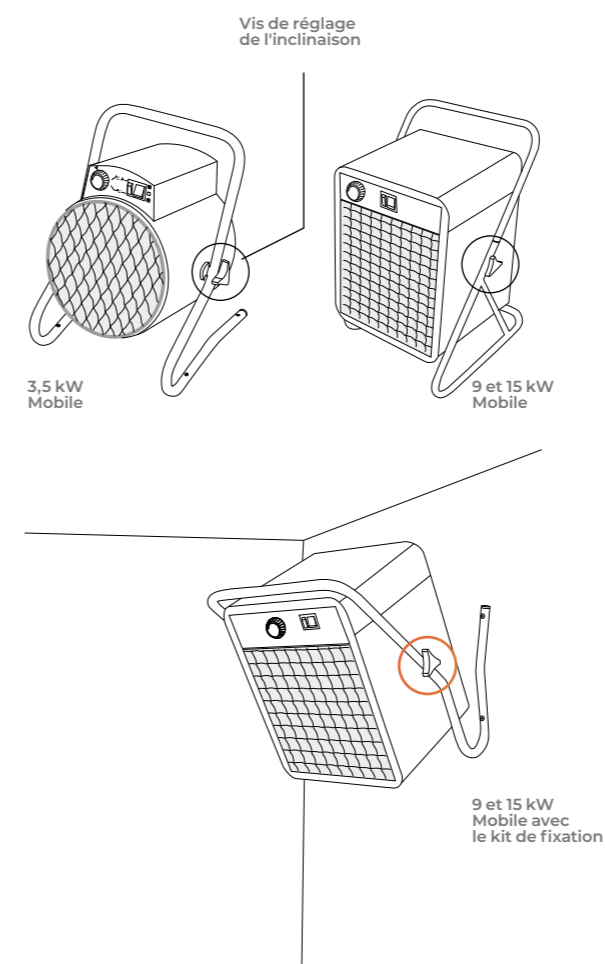
Ils peuvent être installés au mur ou au plafond en cas de besoin, grâce au pied de leur arceau de transport pré-percé.

Pensés pour être pratiques et mobiles

Au sol ou au mur selon les besoins

Nos aérothermes mobiles peuvent être posés au sol au gré des besoins ou être fixés au mur.

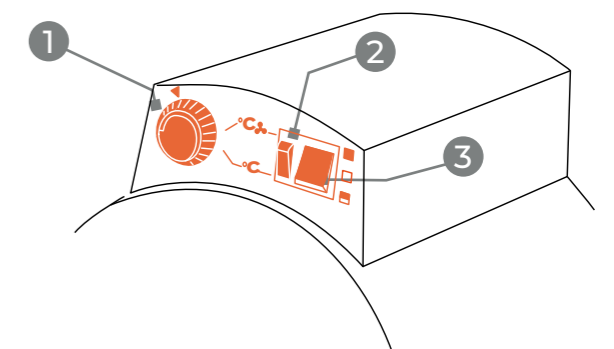
Ils sont orientables librement grâce aux vis sur les montants latéraux.



Boîtier de commande intégré en façade

Simplicité d'utilisation

- 1 Bouton de réglage du thermostat d'ambiance
- Deux puissances et arrêt de l'appareil.
- 2 Sélecteur de ventilation à 2 positions
- Ventilation + chauffage sont régulés par le thermostat (fonction chauffage standard).
- Le chauffage est régulé par le thermostat et la ventilation fonctionne en permanence (idéal pour assécher une pièce ou faire de la ventilation à température ambiante).
- 3 Sélecteur "puissance de chauffage" à 3 positions



RÉFÉRENCES VENTAIR

Puissances (W)	Débit (m³/h)	L x H x Ép* (mm)	Poids (kg)	Références
PORTABLE À RÉGULATION MÉCANIQUE				
3500 / 2000**	272	330 x 450 x 335	7,9	M102270
9000 / 6000**	982	330 x 420 x 400	16,8	M102273
15000 / 7500**	1015	330 x 420 x 400	19,0	M102274

Coloris : corps rouge et grille anthracite

* Les dimensions du tableau tiennent compte des pieds ou poignées fournis.
** Possibilité de fixation murale



M102270 : Mono 230 V~, livré avec prise 230 V - 16A

M102273 : Mono 230 V~, Tri 400 V + N~

M102274 : Tri 400 V + N~

Classe I
IP44 - IK08

Garantie 2 ans

R 21

Petite enfance



CAS D'USAGE

- ▶ Lieux accueillant des enfants
- ▶ ...



LES ATOUTS

- ▶ Chaleur douce à température de surface réduite pour la sécurité des enfants
- ▶ Façade basse température
- ▶ Bords arrondis non agressifs pour les enfants

Une conception pour la sécurité des enfants

Réalisé en acier épais 10/10ème, équipé de renforts internes et de coins spéciaux en matière moulées, d'un dossier avec des chaînettes de sécurité, il est conçu pour résister aux chocs les plus violents et pour éviter que les enfants ne se blessent.

Un émetteur diffusant en alliage d'aluminium

Double émetteur ultra-diffusant. Process de fabrication breveté pour un émetteur mo- nobloc, monométal en alliage d'aluminium avec un traitement de surface qui optimise l'échange thermique.

RÉFÉRENCES R 21



Puissances (W)	L x H x Ép* (mm)	Poids (kg)	Références
500	564 x 664 x 138	10,3	M127111
750	700 x 664 x 138	12,6	M127112
1000	860 x 664 x 138	16,0	M127113
1500	1020 x 664 x 138	18,2	M127115
2000	1254 x 664 x 138	23,4	M127117



ANTICHOC D

Convecteur antichoc



CAS D'USAGE

- ▶ Lieux accueillant du public
- ▶ ...



LES ATOUTS

- ▶ Confort haute résistance destiné aux lieux recevant du public
- ▶ Conception anti-vandalisme à structure renforcée

Une conception antichocs

Réalisé en acier épais 10/10ème, avec des chaînettes de sécurité, il est conçu pour résister aux chocs les plus violents.

Un émetteur diffusant en alliage d'aluminium

Rapidité de montée en température exceptionnelle grâce à un échange optimisé entre l'élément chauffant et l'espace à chauffer grâce à l'élément chauffant monobloc et monométal en alliage spécial d'aluminium de forte épaisseur.

Programmation intégrée

Une façon simple et pratique de créer des économies avec 3 programmes pré-enregistrés à affecter aux différents jours de la semaine.

RÉFÉRENCES ANTICHOC D



Puissances (W)	L x h x Ép* (mm)	Poids (kg)	Références
500	390 x 440 x 95	5,5	M104111
750	540 x 440 x 95	6,9	M104112
1000	540 x 440 x 95	6,9	M104113
1500	720 x 440 x 95	9,2	M104115
2000	870 x 440 x 95	10,5	M104117
3000	1170 x 440 x 95	13,5	M104119



TRIPHASÉ

Convection triphasée



CAS D'USAGE

- Zones de bureau en atelier ou usine
- ...



Une conception entièrement triphasée

Résistance monobloc régulation, coupe-circuit tous les composants agissent sur les trois phases pour garantir le confort, la sécurité et le **parfait équilibre** de l'installation de chauffage. La régulation peut être pilotée en 6 ordres multitarif par fil pilote (en Tri+ N).

CE Tri 400 V - Pour être relié par fil pilote à une centrale de programmation, nécessité d'avoir le fil neutre

Classe II
IP24 - IK08
Mono 230 V

Garantie 3 ans

Puissances (W)	L x H x Ép* (mm)	Poids (kg)	Références
1500	700 x 470 x 109	6,0	M108115
2000	849 x 470 x 109	7,6	M108117

PULSE

Sèche-mains
Usage intensif



CAS D'USAGE

- Vestiaires
- Stations services
- ...



Conçu pour être résistant et efficace

De conception anti-vandalisme, cette gamme est destinée à un **usage intensif dans des lieux publics**. Son débit d'air est adapté pour un séchage rapide et économique.

CE Classe II
IP24 - IK10
Mono 230 V

Garantie 2 ans

	Puissances (W)	L x H x Ép* (mm)	Poids (kg)	Références
BLANC BRILLANT	2100	280 x 264 x 202	5,2	M133111
GRIS THORIUM	2100	280 x 264 x 202	5,2	M133121

* Épaisseur : installé au mur avec son dossier de fixation



AIRÉLEC	APPLIMO	NOIROT	intuis	SPÉCIFICATIONS
-	Dook	Dook	DOOK	Façade rayonnante + fonte active
-	Soleidou	Calidou	CALIDOO	
Fontéa	Pégase	Bellagio	BELADOO	Fonte active
-	Léna	Axiom	AXOO	
-	-	-	CHAMANE <small>new 2022</small>	
-	Étic Slim	Étic Slim	ÉTIC SLIM	Façade rayonnante + émetteur monobloc alu
-	Étic Vertical	Étic Vertical	ÉTIC VERTICAL	
-	Étic Compact	Étic Compact	ÉTIC COMPACT	
-	Sensual	Sensual	SENSUAL	
Aixance Intelligent	Quarto Intelligent	Aurea Intelligent	QUARTÉA INTELLIGENT	Émetteur monobloc alu
Actua	Novarès	Millenium	NOVIUM	
-	-	-	OSLO <small>new 2022</small>	
Oslo	Inofluid	Axane	AXINO	Radiateur fluide
Aixance Digital	Quarto D+	Aurée D	QUARTÉA D	Émetteur monobloc alu
Tactic Digital	Euro D+	Spot D	EUROSPOT	
-	Bi-jonction	Bi-jonction	BI-JONCTION	2 circuits d'alimentation
Accutop	Accuro 2	Dynatherm MA	ACCUTHERM	Bloc accumulateur

RADIATEURS

-	Ook	Ook	OOK	Façade rayonnante + soufflerie
Aléria	Balina	Corsica	BALICA	
-	Sensual Bains	Sensual Bains	SENSUAL BAINS	Façade rayonnante
-	Étic Bains	Étic Bains	ÉTIC BAINS	Façade chauffante + soufflerie
-	Hélia	Hélia	HÉLIA	
Osy	Osy	Osy	OSYA	Fluide caloporteur
Bahia 3	Napo 2	Oléron 2	NAO	
-	Ariane 3/Carino 2	Hélios D/DS	ARIOS	Soufflant
Airtop 2	Agate 3	Divonne 3	DIGATE	
Solaris 2	Quartz 2	Royat 2	ROYATZ	Infrarouge

SALLE DE BAINS

-	Edel Sol	Edel Sol	EDEL SOL	Chauffe-eau thermodynamique
-	Edel Mural	Edel Mural	EDEL MURAL	
-	Gialix	Gialix	GIALIX	Chaudière électrique

EAU CHAUDE

-	Petite enfance	R21	R21	Spécial petite enfance
-	Antivandalisme	Antichoc	ANTICHOC D	Lieux recevant du public
Rideau d'air	Rideau d'air	Rideau d'air	STOPAIR	Rideau d'air électrique
Aérotherme	Aérotherme	Aérotherme	AIRPULS	Aérotherme électrique mural
Aérotherme portable	Aérotherme portable	Aérotherme portable	VENTAIR	Aérotherme électrique portable
Infrarouge IRC	Infrarouge IRC	Infrarouge IRC	IRC	
IRC inox	IRC inox	IRC inox	IRC DÉCO	Infrarouge très haute température longue portée
-	-	-	EQUILIBRE <small>new 2022</small>	
Infrarouge moyen	Infrarouge industriel	Infrarouge IRM	IRM	Infrarouge haute température
Cassette MT	Cassette MT	Cassette MT	DYBOX MT	Infrarouge moyenne température
Cassette BT	Cassette BT	Cassette BT	DYBOX BT	Infrarouge basse température

TERTIAIRE & INDUSTRIE

MULLER INTUITIV
S.A.S AU CAPITAL DE 6.408.656 €
SIÈGE SOCIAL : 107 BOULEVARD NEY - 75018 PARIS - FRANCE
RCS PARIS : 334 981 958 • CODE NAF : 2951Z • N° TVA : FR 84 334 981 958



PLUS DE CONFORT, MOINS D'ÉNERGIE.

intuis.fr