

ZEMPER
LA SÉCURITÉ RENFORCÉE



ZEMPER

LA SÉCURITÉ RENFORCÉE

ZEMPER

Implanté en région Bourgogne, ZEMPER vous propose, en plus de notre gamme d'éclairage de sécurité, sa gamme d'alarmes et de périphériques de sécurité incendie.

Tous nos produits répondent aux exigences de la réglementation française et européenne en vigueur.

Soucieux de vos demandes, nous développons les produits selon vos besoins, en nous appuyant sur une technicité de pointe et innovante.



> NOTRE ÉQUIPE

Depuis son implantation en France en 2004, Zemper France a grandi et a augmenté ses effectifs au fil des années afin d'offrir le meilleur service à ses clients.

Une équipe forte et soudée, complète, allant de l'Administration des Ventes à la Direction Générale, en passant par un réseau commercial puissant qui couvre 100% du territoire français, appuyée par une cellule prescription, un département technique et logistique à disposition pour tous les besoins de notre clientèle qui font de Zemper France le partenaire idéal pour vous accompagner dans vos projets.



> NOS ENGAGEMENTS

- Le respect des délais d'expédition.
- L'obtention de votre devis dans les 24 à 48h suite à votre demande.
- Un délai de livraison moyen de 48h quand il s'agit de produits disponibles sur stock.
- Un technicien qui vous recontacte dans les meilleurs délais et se déplace en cas de nécessité.
- Des formations chez nos distributeurs pour qu'ils puissent mieux répondre aux besoins des installateurs.



GUIDE DE CHOIX

GUIDE OF CHOICE

PAGES

RÉFÉRENCES

6

ÉQUIPEMENT D'ALARME
DE TYPE 4 À PILE

TA41400

7

ÉQUIPEMENT D'ALARME
DE TYPE 4 RADIO
AVEC RÉPÉTEUR INTÉGRÉ

Nouvelle gamme

TA41404R
DSL1710R
DMR1000R

Ancienne gamme

TA41404
DSL1710
DMR1000

8

ÉQUIPEMENT D'ALARME
DE TYPE 4 SECTEUR

TA41401 – 1 zone
TA41402 – 2 zones
TA41403 – 3 zones

9

ÉQUIPEMENT D'ALERTE
PPMS RADIO
AVEC RÉPÉTEUR INTÉGRÉ

TA41405
DSL1711
DMR1001

10

ÉQUIPEMENT D'ALERTE
PPMS SECTEUR

11215 – 1 zone
11225 – 2 zones
10011
12147
10152

11

ÉQUIPEMENT D'ALARME
DE TYPE 3

11400 BAAS Ma
11470 BAASL Ma
11450 BAAS Ma Me
11475 BAASL Ma Me
11480 BAAL Ma
TMS-300 Télécommande

12

ÉQUIPEMENT D'ALARME
DE TYPE 2B

13

11510 – BAAS Sa
11570 – BAASL Sa
11530 – BAAS Sa Me
11575 – BAASL Sa Me
11580 – BAAL Sa
11551 – BAAS Pr 4 zones
11561 – BAAS Pr 8 zones
BRS0000 – Tableau de report incendie 4 zones
10530 – Tableau de report incendie 8 zones

PAGES

RÉFÉRENCES

		Simple action	Double action
14	DÉCLENCHEURS MANUELS	DMS1100	10070
15		DMS1102	10080
		DMS1103	
		DMS1104	
		DMS1105	
		DMS1106	
16	DIFFUSEURS SONORES ET DIFFUSEURS LUMINEUX	DSL1701 / DSL1703	DSL1708 / DSL1709
17			DSL1705 / DSL1707
18	ALARMES TECHNIQUES 2,4 ET 8 VOIES	TAT1802 2 voies TAT1804 4 voies	TAT1808 8 voies 11340 4 voies
19	TABLEAU DE REPORT	BRS0001 Tableau de report alarme technique BRS0000 Tableau de report incendie	
20	DAD	11600 DAD classe I secourue	
21		11610 DAD classe II non secourue	
		11620 Détecteur optique de fumée	
		11650 BCM Désenfumage	
		11660 BCM Compartimentage	
22	ACCESSOIRES	ACC1600 Volet de protection	
		ACC1601 Clef outil mixte	
		92000-1 Accus NiMh 9V	
23		090101 Pile 9v	
		09102 Pile 3V Lithium	
		20010-7 AES 24-2 2S 12V	
24	RÉGLEMENTATION		
25			
26	GLOSSAIRE		

ÉQUIPEMENT D'ALARME DE TYPE 4 À PILE



Bouton test de la pile en façade - Instrument d'aide à la pose intégré (niveau à bulle) - Flash à LED forte puissance

Les équipements d'Alarme de Type 4 sont adaptés pour répondre aux besoins des Établissements Recevant du Public (ERP) de type commerce de proximité, restauration, salle des fêtes de petite taille ... ou établissement industriel nécessitant un équipement d'alarme de type 4.

- ✓ Conforme à la norme NFS 61-936 et à la norme de diffusion du signal d'évacuation d'urgence NFS 32-001.
- ✓ Les produits sont équipés en standard d'un flash lumineux, pour signaler la présence d'un risque d'incendie pour les locaux bruyants ou avertir les personnes malentendantes.

Type 4 à pile - Réf. TA41400

- Autonomie : 5 ans
- Source principale d'alimentation : autonome à pile 9 V
- Puissance sonore : 90 dB (classe B)
- Son suivant: NFS 32-001
- Matière : ABS
- Indice de protection : IP 40 / IK 07
- Boîtier intégrant un diffuseur sonore, un déclencheur manuel et un flash LED
- Dimensions (H x L x P) : 242 x 126 x 77 mm

ÉQUIPEMENT D'ALARME TYPE 4 RADIO AVEC RÉPÉTEUR



Bouton test de la pile en façade - Instrument d'aide à la pose intégré (niveau à bulle) - Flash à LED forte puissance.

Le tableau de Type 4 radio avec répéteur s'intègre dans un groupe interconnecté non hiérarchisé (pas de maître/esclave), composé de tableaux de Type 4 radio, de DMs radio et d'Avertisseurs Sonores flash radio. Les signaux peuvent être relayés jusqu'à 10 fois (10 rebonds), conférant une excellente portée au système.

Type 4 à pile radio avec répéteur - Réf. TA41404R

Avertisseur sonore flash radio avec répéteur - Réf. DSL1710R

Déclencheur Manuel Radio avec répéteur - Réf. DMR1000R



Caractéristiques générales

- Alimentation
 - Alimentation du DM intégré
Pile lithium 3 V 1300 mAh (IEC CR17345)
 - Alimentation du coffret principal
 - Pile alcaline 9 V 6LR61
- Consommation moyenne en veille 2µA
- Autonomie
 - 5 ans (Carte radio)
 - 3 ans avec au moins 5 minutes d'alarme (Carte sirène)

*Autonomie indiquée à titre indicatif.
Varie selon les cycles de tests et d'alarme.*

- Flash blanc clignotant
- Fréquence du flash : 0,6 Hertz (1 flash/ 1,5 sec.)

Radio

- Nombre max. par groupe : Illimité dans la zone de couverture radio. *Dans la limite de 10 rebonds max entre chaque point. Uniquement vérifiable par test fonctionnel.*
- Nombre de rebonds max. 10 par bloc
- Distance max. entre chaque membre : 100 m en champs libre. *Distance indiquée à titre indicatif. Varie selon la configuration du bâtiment.*

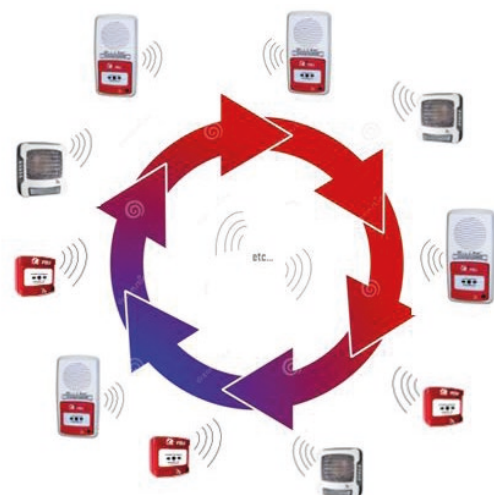
Caractéristiques physiques

- Déclencheur manuel intégré
- Coffret ABS blanc avec façade démontable
- Dimensions: 242 mm x 126 mm x 75 mm (H x L x P)
- Poids 805 grammes
- Utilisation intérieure uniquement
- Température de fonctionnement -10°C à 50°C

Alarme sonore :

- Haut parleur Son AFNOR NFS 32-001
- 90 décibels à 2 mètres

Alarme visuelle



Tous les éléments sont répéteurs entre eux

ÉQUIPEMENT D'ALARME DE TYPE 4 SECTEUR

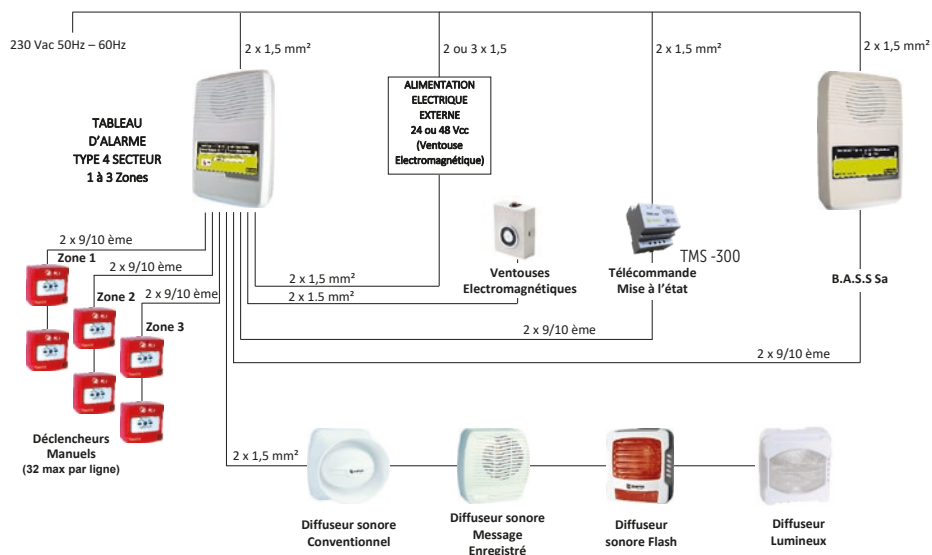
Faible consommation du produit - Voyant de défaut batterie/secteur - Flash a LED forte puissance

Les équipements d'Alarme de Type 4 sont adaptés pour répondre aux besoins des Établissements Recevant du Public (ERP) de type commerce de proximité, restauration, salle des fêtes de petite taille... ou établissement industriel nécessitant un équipement d'alarme de type 4.

- ✓ Conforme à la norme NFS 61-936 et à la norme de diffusion du signal d'évacuation d'urgence NFS 32-001.
- ✓ Les produits sont équipés en standard d'un flash lumineux, pour signaler la présence d'un risque d'incendie pour les locaux bruyants ou avertir les personnes malentendantes.
- ✓ Fonction de mise à l'état d'arrêt à l'aide du boîtier de télécommande. Elle a pour but d'économiser la durée de vie des batteries pendant les périodes d'inoccupation des locaux.
- ✓ Mode Test, permettant de générer un bip dans l'EA de Type 4, à chaque test de Déclencheur Manuel.

1 zone - Réf. TA41401 - 2 zones - Réf. TA41402 - 3 zones - Réf. TA41403

- Installation possible en angle de mur rentrant à 90°
- Instrument d'aide à la pose intégré (niveau à bulle)
- Source principale d'alimentation : 230 Vca, 0,5 A (classe II)
- Source secondaire d'alimentation : 2 accumulateurs Ni-Mh 9V 280mA/h ou 8,4V 170 mA
- Autonomie en veille : 3 jours
- Puissance sonore : 90 dB (classe B) suivant NFS 32-001
- 32 déclencheurs manuels sur 1 à 3 boucles
- 1 entrée commande de mise à l'arrêt
- 1 ligne de diffuseurs sonores 21 V 8,5W protégée électroniquement
- Matière : Polycarbonate V0
- Indice de Protection : IP 40 / IK 07
- Couleur : Blanc RAL 9010
- Sortie de report : 1 contact d'alarme / 1 contact auxiliaire (NO/NF)
- Dimensions (L x P x I) : 258 x 82 x 166 mm
- Poids : 1035 grammes



ÉQUIPEMENT D'ALERTE PPMS RADIO



Plan particulier de mise en sûreté.

Le dispositif d'alerte PPMS (Plan Particulier de Mise en Sûreté) est adapté pour répondre aux risques majeurs, dans le cadre du plan Vigipirate au niveau « alerte attentat ».

Il répond aux mesures de sécurité mises en place par le Ministère de l'Éducation Nationale pour les écoles et établissements scolaires. Le dispositif de confinement déclenche une alerte spécifique « alarme de confinement ». Il permet le déclenchement immédiat du PPMS et l'application de toutes les consignes prévues dans le guide de bonnes pratiques remis aux chefs d'établissement.

Le tableau d'alerte PPMS radio avec répéteur (TA41405) est équipé d'un nouveau système radio avec répéteur. Cette nouvelle génération confère une excellente portée au système. Les signaux peuvent être relayés entre les différents modules sur une même installation.

Tableau d'alerte PPMS radio - Réf. TA41405

Déclencheur Manuel PPMS radio - Réf. DMR1001

Diffuseur sonore Flash Radio d'alerte PPMS - Réf. DSL1711

- Boîtier intégrant un diffuseur sonore, un déclencheur manuel et un flash LED bleu
- Alimentation du DM intégrée : Pile lithium 3 V 1300 mAh
- Alimentation du coffret principal : Pile alcaline 9 V 6LR61
- Test automatique et/ou manuel de la pile
- Consommation moyenne en veille : 2µA
- Autonomie : 5 ans (Carte radio), 3 ans avec au moins 5 minutes d'alarme
- Puissance sonore : 90 dB à 2m (son PPMS)
- Alarme visuelle : Flash bleu clignotant 0,6 Hz (1 flash/ 1,5s)
- Surveillance de la liaison radio
- Matière : ABS
- Indice de Protection : IP 42 / IK 07
- Nombre max par groupe : Illimité dans la zone de couverture radio
- Nombre de rebonds max : 10
- Portée (en fonction des épaisseurs des murs et matériaux utilisés):
 - champ libre : 100 m
 - champ fermé : 30 m

ÉQUIPEMENT D'ALERTE PPMS SECTEUR

Plan particulier de mise en sûreté

Le dispositif d'alerte PPMS (Plan Particulier de Mise en Sûreté) est adapté pour répondre aux risques majeurs, dans le cadre du plan Vigipirate au niveau "alerte attentat".

Il répond aux mesures de sécurité mises en place par le Ministère de l'Éducation Nationale pour les écoles et établissements scolaires.

Le tableau d'alerte PPMS secteur diffuse un Signal de confinement utilisé pour diffuser l'alerte. L'ouverture de la boucle d'alerte (11215) ou de l'une des boucles d'alerte (11225) pour une commande du signal permet le déclenchement immédiat du processus d'une durée minimale de 5 minutes et l'application de toutes les consignes prévues dans le guide des bonnes pratiques remis aux chefs d'établissement.

Elle permet aussi d'asservir la commande d'un asservissement (coupure sonorisation, porte coupe feu, etc.) avec un contact auxiliaire.

Tableau d'alerte PPMS 1 zone - Réf. 11215

Déclencheur manuel PPMS - Réf. 10011

Diffuseur lumineux bleu - Réf. 10152

Tableau d'alerte PPMS 2 zones - Réf. 11225

Diffuseur sonore flash PPMS - Réf. 12147



11215



11225



10011



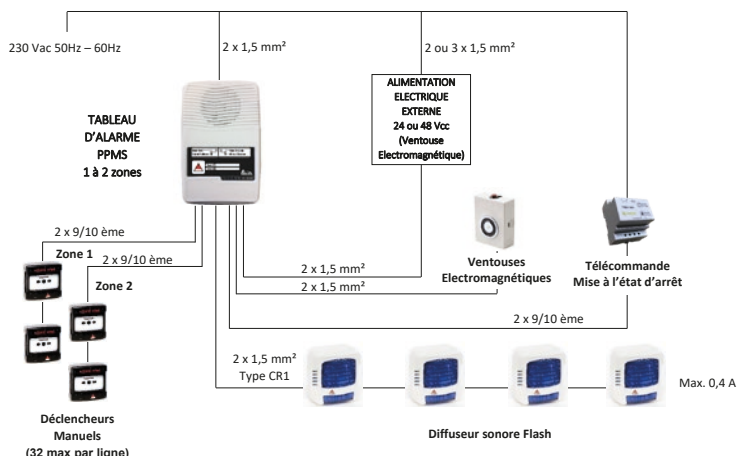
12147



10152

- Installation possible en angle de mur rentrant à 90°
- Instrument d'aide à la pose intégré (niveau à bulle)
- Source principale d'alimentation : 230 Vca, 0,5 A (classe II)
- Source secondaire d'alimentation : 2 batteries 9 V- 280 Ma/h
- Autonomie en veille : > 3 jours
- Puissance sonore : 90 dB à 2m (son PPMS)
- 32 déclencheurs manuels sur 1 à 2 boucles
- 1 ou 2 lignes de diffuseurs sonores (400 mA / 6,5 W) protégée électroniquement
- Sortie diffuseur : 2. 1 V 400mA
- 1 contact report d'alerte NO/NF 30W, 37,5 VA
- 1 contact auxiliaire pour des arrêts ou commandes techniques 30W, 37,5 VA

- Fonction autotest
- Fonction mise à l'arrêt par un boîtier de télécommande
- PC Blanc
- Poids : 1035 g
- Dimensions (L x P x l) : 258 x 80 x 166 mm



ÉQUIPEMENT D'ALARME TYPE 3

Faible consommation en veille - 2 relais de commande - Contact sec libre de potentiel

BAASL / BAAS marche-arrêt (Ma)/ marche-arrêt à message enregistré Ma Me avec ou sans flash.

Conçu pour répondre aux exigences d'un SSI de catégorie D, l'équipement d'alarme de Type 3 se compose de BAAS de type Ma (Bloc Autonome d'Alarme Sonore Marche / arrêt). L'ouverture de la boucle de commande (Déclencheur Manuel) active le processus d'alarme générale.

Le BAAS de Type Ma existe en cinq versions :

BAAS Ma - Réf. 11400

BAAS Ma Me - Réf. 11450

BAASL Ma - Réf. 11470

BAASL Ma Me - Réf. 11475

BAAL Ma - Réf. 11480

Télécommande - Réf. TMS-300



11400



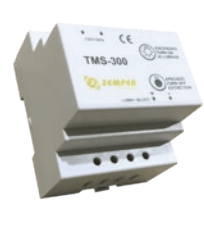
11450



11480



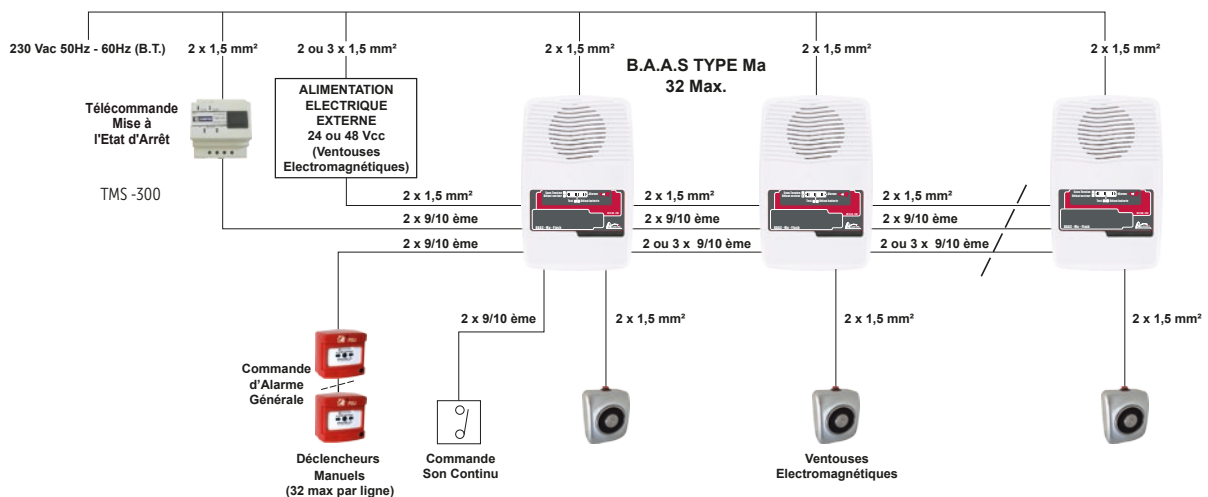
11470 / 11475



TMS-300

- Installation possible en angle de mur rentrant à 90°
- Instrument d'aide à la pose intégré (niveau à bulle)
- Source principale d'alimentation : 230 Vca 50 Hz
- Source secondaire d'alimentation :
 - BAASL / BAAS Ma : 2 batteries Ni-Mh
 - BAASL / BAAS Ma Me : 2 batteries Ni-Mh
- Autonomie en veille : > 72 h
- Puissance sonore : 90 dB (classe B) suivant NFS 32-001
- Son suivant la norme NFS 32-001
- Matière : Polycarbonate V0
- Classe 2
- 1 contact auxiliaire pouvoir de coupure 48V-3A
- 1 entrée de commande de son continu
- Indice de Protection : IP 40 / IK 07
- Flash lumineux de Classe S portée 8m (W5-8)
- Dimensions (L x P x l) : 258 x 80 x 166 mm

Norme de référence : NFC 48-150:11/2014



ÉQUIPEMENT D'ALARME DE TYPE 2B

Auto-synchronisation entre le BAAS Pr et le BAAS Sa lors de l'installation - Faible consommation en veille

Conçu pour répondre aux exigences d'un SSI de catégorie C, l'équipement d'alarme se compose d'un BAAS type Pr (Principal) associé au BAAS de type Sa (Satellite).

Le bloc autonome d'alarme sonore satellite (BAAS Sa) est utilisé pour diffuser le signal d'alarme générale défini par les règles en vigueur. L'ouverture de la boucle de commande depuis le bloc autonome d'alarme principal (BAAS Pr) provoque le déclenchement du processus d'alarme d'une durée de 5 minutes.

Le BAAS de Type Pr existe en deux versions :

BAAS Pr 4 zones - Réf. 11551

BAAS Pr 8 zones - Réf. 11561

Boîtier de report incendie - Réf. BRS0000

Tableau de report incendie 4 zones - Réf. 10530

Tableau de report incendie 8 zones - Réf. 10590



11551



11561



BRS0000

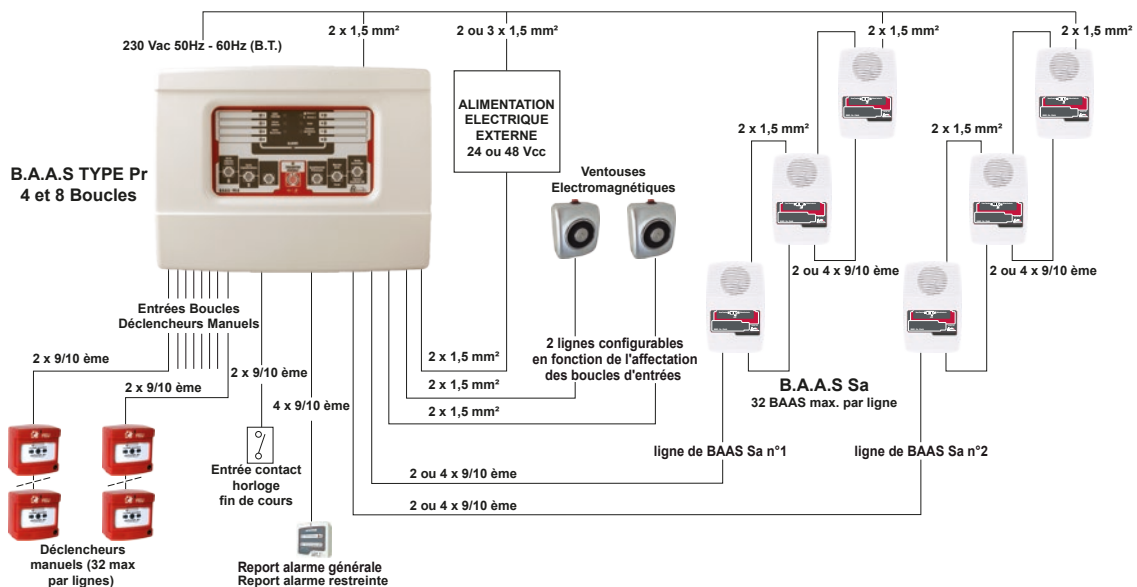


10530

- 1 contact "alarme restreinte" : 30 V max, 1 A max
- 1 contact "alarme générale" : 30 V max, 1 A max
- 2 contacts "alarme auxiliaire" : 30 V max, 1 A max
- 1 entrée commande son continu
- 1 sortie Report (2 reports max) 500m max
- Dimensions (L x h x P): 350 x 240 x 75 mm
- Voyant de défaut batterie

- Instrument d'aide à la pose intégré (niveau à bulle)
- Alimentation : 230 Vca 50 Hz
- Autonomie en veille : > 12 h
- Source secondaire : 2 batteries 9V Ni-Mh 280 mA/h
- Matière : Polycarbonate V0
- Indice de Protection : IP 42 / IK 07
- Jusqu'à 32 BAAS par boucle de commande

Norme de référence : NFC 48-150:11/2014



ÉQUIPEMENT D'ALARME

TYPE 2B (SUITE)

Synchronisation du signal d'alarme générale entre le BAAS Sa de la même boucle de commande d'alarme, sans fil supplémentaire.

Bloc autonome d'alarme sonore (BAAS) satellite/satellite à message enregistré (Me) avec ou sans flash.

Le bloc autonome d'alarme sonore satellite (BAAS Sa) est utilisé pour diffuser le signal d'alarme générale défini par les règles en vigueur.

L'ouverture de la boucle de commande depuis le bloc autonome d'alarme principal (BAAS Pr) provoque le déclenchement du processus d'alarme d'une durée de 5 minutes.

Le BAAS de Type Sa existe en cinq versions :

BAAS Sa - Réf. 11510

BAAS Sa Me - Réf. 11530

BAASL Sa - Réf. 11570

BAASL Sa Me - Réf. 11575

BAAL Sa - Réf. 11580



11510 / 11530



11570 / 11575



11580

- Mode test permettant de générer un signal sonore de test sur l'ouverture de la boucle de commande
- Matière : Polycarbonate V0
- Indice de Protection : IP 40 / IK 07
- Protection contre les chocs électriques : classe II
- Flash lumineux de classe S portée 8m (W5-8)
- Dimensions (L x P x I) : 258 x 80 x 166 mm
- Niveau sonore : classe B (supérieur à 90 dB à 2 m) suivant NFS 32-001
- Alimentation : 230 Vac + 10% - 15% 50 Hz
- Autonomie 72 h

Norme de référence : NFC 48-150:11/2014

Options

- Flash lumineux pour les locaux bruyants ou occupés par des personnes malentendantes

DÉCLENCHEURS MANUELS SIMPLE ACTION

DÉCLENCHEUR MANUEL DE TYPE A

Installation facile - Réarmement en façade - Indicateur d'état dans la zone de manœuvre
Montage par simple clipsage

- ✓ Un déclencheur manuel (DM) d'alarme incendie rouge est un appareil qui permet de signaler la présence d'un incendie. Il émet une information à destination d'un équipement de contrôle, d'une UGA, d'un EA de Type 1, 2, 3 ou 4.
 - ✓ De couleur vert, le déclencheur manuel (DM) a la fonction de déverrouiller les portes de sorties de secours.
Il doit être intercalé sur la ligne de télécommande et situé près de l'issue équipée.
 - ✓ De couleur blanc, le déclencheur manuel est utilisé comme arrêt d'urgence pour un système de gestion technique.
- Les déclencheurs manuels doivent être disposés dans les circulations, à chaque étage, près des escaliers ou des issues de secours. Ils doivent être placés à 1,30 m au-dessus du niveau du sol et ne pas être dissimulés par le vantail d'une porte.

DM conventionnel d'alarme incendie rouge

(+ indicateur d'action lumineux selon sélection) - Réf. DMS1100

DM rouge désenfumage - Réf. DMS1105

DM demande d'ouverture des issues de secours vert simple contact - Réf. DMS1102

DM demande d'ouverture des issues de secours vert double contact - Réf. DMS1103

DM blanc d'arrêt d'urgence simple contact - Réf. DMS1104

DM blanc d'arrêt d'urgence double contact - Réf. DMS1106



DMS1100

- Montage en saillie ou encastré
- Raccordement : bornes serrage par cage
- Contact d'alarme (limite maximale) :
0 à 30 Vdc / 0,5 A
(125 Vca / 1 A)
- Section du câble :
8/10^e, 1,5 mm²
- Section du câble max. :
2,5 mm²
- Indice de protection :
IP 42 / IK 07
- Matière : ABS
- Option : possibilité d'ajouter un volet de protection transparent ACC1600
- Dimensions :
H 94 x L 94 x P 54 mm
- Poids net 192 g



DMS1102 / DMS1103

- Demande d'ouverture des issues de secours
- Contact d'alarme (limite maximale) : 0 à 30 Vdc / 0,5 A
(125 Vca / 1 A)
- Montage en saillie ou encastré
- Raccordement :
borne serrage par cage
- Section du câble :
8/10^e, 1,5 mm²
- Section du câble max. :
2,5 mm²
- Indice de protection :
IP 42 / IK 07
- Matière : ABS
- Option : possibilité d'ajouter un volet de protection transparent ACC1600
- Dimensions :
H 94 x L 94 x P 54 mm
- Poids net 192 g



DMS1104 / DMS1106

- Arrêt d'urgence pour système de gestion technique
- Contact d'alarme (limite maximale) 0 à 30 Vdc / 0,5 A
(125 Vca / 1 A)
- Montage en saillie ou encastré
- Raccordement :
borne serrage par cage
- Section du câble :
8/10^e, 1,5 mm²
- Section du câble max. :
2,5 mm²
- Indice de protection :
IP 42 / IK 07
- Matière : ABS
- Option : possibilité d'ajouter un volet de protection transparent ACC1600
- Dimensions :
H 94 x L 94 x P 54 mm
- Poids net 192 g

DÉCLENCHEURS MANUELS DOUBLE ACTION

DÉCLENCHEUR MANUEL DE TYPE B

Réarmement en façade avant

Appui sur l'élément sensible pour accéder au dispositif de fonctionnement.

Les déclencheurs manuel de type B «COMMANDE MANUELLE» et «ARRÊT D'URGENCE» sont des dispositifs à double action requis pour les systèmes d'extinction automatique à gaz.

- ✓ De couleur jaune, la commande manuelle du système d'extinction automatique à gaz a pour fonction de commander le système d'extinction automatique à gaz sur un DECT.
- ✓ De couleur bleu, le dispositif d'arrêt d'urgence, lorsqu'il est actionné de façon continue empêche l'émission de l'agent extincteur pendant la temporisation d'évacuation. Son relachement relance la temporisation d'évacuation, puis l'émission automatique de l'agent extincteur.

Déclencheur Manuel de Commande jaune double contact - Réf. 10070



10070

- Type B (manœuvre en deux temps)
- Commande manuelle pour système d'extinction à gaz
- Montage en saillie ou encastré
- Tension de fonctionnement : 30 Vcc / 0,5 A (125 Vca/ 1A)
- Température de fonctionnement : - 10°C à + 50°C
- Indice de Protection : IP 42 / IK 07
- Matière : Polycarbonate
- Dimensions : 94 x 94 x 58 mm
- Poids net : 232 g

Norme de référence : EN12094-3

Déclencheur Manuel Arrêt d'urgence bleu double contact - Réf. 10080



10080

- Type B (manœuvre en deux temps)
- Arrêt d'urgence pour système d'extinction à gaz
- Montage en saillie ou encastré
- Tension de fonctionnement 0 : 30 Vcc / 0,5 A (125 Vca/ 1A)
- Température de fonctionnement : - 10°C à + 50°C
- Indice de Protection : IP 42 / IK 07
- Matière : Polycarbonate
- Dimensions : 94 x 94 x 58 mm
- Poids net : 232 g

Norme de référence : EN12094-3

DIFFUSEURS SONORES

Socle commun - Installation en angle de mur rentrant

Diffuseur sonore son - Réf. DSL1701



DSL1701

- Alimentation / consommation : 10 à 60 Vdc - 15 Vdc / 13 mA - 60 Vdc / 30mA
- Puissance sonore : 90 dB (classe B)
- Son NF S 32-001
- Coffret ABS
- IP 44 / IK 07
- Son linéaire par inversion de polarité
- Raccordement entrée / sortie séparé sur bornes 5,5 mm² max
- Dimensions : 130 x 140 x 95 mm

Diffuseur sonore à message enregistré - Réf. DSL1703



DSL1703

- Message en français et / ou en anglais
- Alimentation / consommation : 10 à 60 Vdc - 10 Vdc / 80 mA - 60 Vdc / 375 mA
- Puissance sonore : 90 dB (classe B)
- Coffret ABS
- IP 44 / IK 07
- Son linéaire par inversion de polarité
- Raccordement entrée / sortie séparé sur bornes 5,5 mm² max
- Dimensions : 130 x 130 x 60 mm
- Message enregistré Vocal+ : "évacuation générale"

DIFFUSEURS SONORES ET DIFFUSEURS LUMINEUX

**Diffuseur sonore avec
flash blanc** - Réf. DSL1708

**Diffuseur sonore avec
flash rouge** - Réf. DSL1709



DSL1708

DSL1709

**Diffuseur lumineux
blanc** - Réf. DSL1705

**Diffuseur lumineux
rouge** - Réf. DSL1707



DSL1705

DSL1707

- Son NF S 32-001
 - Classe B
 - 2 en 1 (son + flash)
 - Flash blanc ou rouge
 - Plage d'alimentation : 10 à 60 Vcc
 - 3 choix de fréquence de flash :
0,5 Hz - 1 Hz - 2 Hz
- 2 couleurs disponibles :
blanc ou rouge

ALARMES TECHNIQUES

2, 4 ET 8 VOIES

Alimentation secourue par batterie - Relais de synthèse pour le report de tous les défauts à l'extérieur (supervision, centre de télésurveillance, etc.) - Instrument d'aide à la pose intégré (niveau à bulle)

Les tableaux d'Alarmes Techniques sont utilisés dans tous types de bâtiment (chaufferie, ascenseur, locaux techniques, etc.) pour signaler les défauts techniques d'une installation. Ils permettent la signalisation d'une alarme en provenance d'un contact libre de potentiel NO (normalement ouvert) ou NF (normalement fermé). Un voyant lumineux spécifique indique le dérangement éventuel de l'alimentation secteur ou batterie. La face avant du produit permet d'inscrire les libellés des zones ou alarmes reportées.

Alarme Technique 2 voies - Réf. TAT1802

Alarme Technique 4 voies - Réf. TAT1804

Alarme Technique 4 voies - Réf. 11340

Alarme Technique 8 voies - Réf. TAT1808



TAT1802



TAT1804

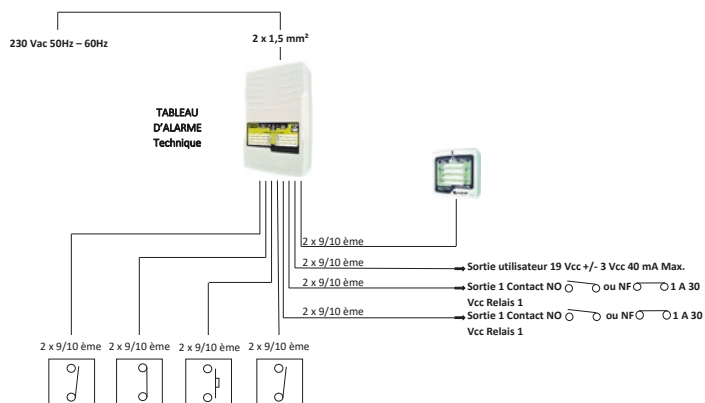


11340

TAT1808

- Alimentation : 230 Vac
- Indice de Protection : IP40 / IK 07
- Température de fonctionnement : - 10°C à +55°C
- Matière : Polycarbonate
- Poids : 350 g
- Sorties utilisateurs : 19V +/- 3 / 40mA max
- 2 batteries Ni-MH 9V 280mAh
- Relais : 1 seul contact + choix entre NO/NF par cavaliers 30V / 1A/ MAX
- Paramétrable par combinaison de touches : 2 ou 4 entrées
- Option réarmement automatique ou manuel
- Option temporisation

- Possibilité d'installer le produit en angle de mur rentrant à 90°
- Alimentation secteur 230V / 500mA
- Alimentation secourue par 2 batteries NI-MH 9V 280mAh
- Relai de synthèse pour le report de tous les défauts (supervision, centre de télésurveillance ...)
- Autonomie : entre 12 et 30 h selon version
- Configuration de chaque entrée (contacts NO ou NF) et temporisation
- Raccordement des entrées : 1 paire 8/10^e
- Raccordement report d'infos : 3G 1,5 mm²
- Longueur maximale de raccordement: 1000 m
- Sortie report: 1 paire 8/10^e (1000 m)
- Matière : Polycarbonate
- Sortie utilisateur 19V +/-3V:60mA
- Sortie report: bus pour report BRS0001
- Paramétrable 4 ou 8 entrées
- Option réarmement automatique ou manuel
- Option temporisation
- Choix NO/NF



TABLEAUX DE REPORT

Renvoi à distance des informations d'un tableau de signalisation

- ✓ Le tableau de report incendie permet le renvoi à distance des informations du tableau de signalisation et constitue une source complémentaire d'informations.
- ✓ Le tableau de report Alarme Technique permet le renvoi à distance des informations du tableau d'alarme technique 2 ou 4 entrées.
- ✓ Les tableaux de report seront généralement placés dans un local décentralisé (par exemple : loge de gardien, accueil, poste de sécurité...). Ils permettent d'accéder aux informations à plusieurs endroits d'un bâtiment.

Boîtier de report Incendie - Réf. BRS0000



BRS0000

- Tension d'alimentation : 9 à 60 Vcc
- Consommation maxi : 12 mA sous 12 Vcc, 16 mA sous 60 Vcc
- Matière : ABS
- Indice de Protection : IP 42 / IK 07
- Température de stockage : -20°C à + 65°C
- Température de fonctionnement : - 10°C à + 50°
- Raccordement : 2 paires 8 ou 9/10^e longueur maxi 250 m
- Bouton test
- Entrée report : 2 câbles 8/10^e
- Alimentation : 1 paire 1,5 mm²
- Produit compact
- Poids : 230 g
- Dimensions : 94 x 94 x 58 mm

Boîtier de report Alarme Technique - Réf. BRS0001



BRS0001

- Alimentation par bus de communication
- Report des informations (alarmes et défauts)
- Consommation maxi : (Alarme) / 4,5mA en veille
- Indice de protection : IP 42 / IK 07
- Température de fonctionnement : -10°C à + 50°C
- Matière : ABS
- Test signalisation
- Produit compact
- Raccordement : 2 paires 8 ou 9/10^e longueur maxi 250 m
- Poids : 230 g
- Dimensions : 94 x 94 x 58 mm

DÉTECTEURS AUTONOMES DÉCLENCHEURS

Voyants lumineux de façade signalant l'état du DAD. Essai de la batterie sans ouverture du DAD.

Le Détecteur Autonome Déclencheur (DAD) est utilisé pour la commande de Dispositif Actionné de Sécurité (DAS) à rupture de tension.

L'utilisation d'un DAD est préconisée pour la commande de portes coupe-feu et de désenfumage d'une cage d'escalier.

DAD classe I version secourue - Réf. 11600

DAD classe II version non secourue - Réf. 11610



11600

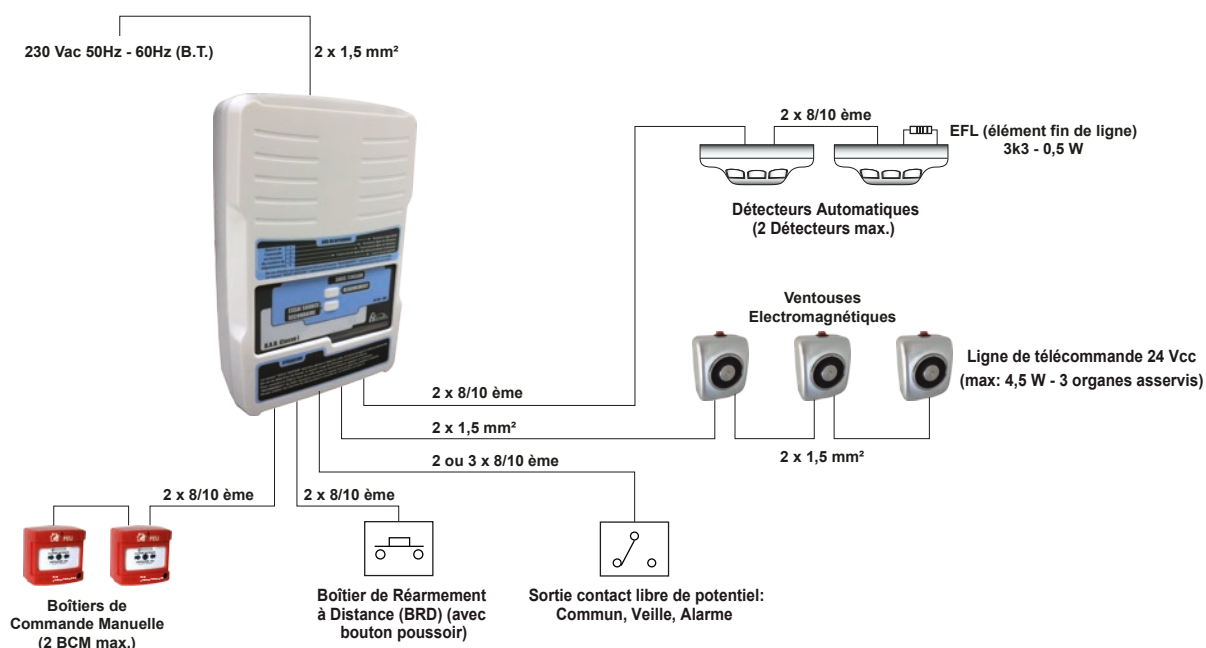


11610

- Insensible aux micro-coupures secteur
- Aide au dépannage intégrée
- Instrument d'aide à la pose intégré (niveau à bulle)
- Alimentation : 230 Vca (+ 10% / - 15%), 50 Hz, 150 mA
- Source secondaire : 2 batteries 12V 1,2Ah au plomb étanche
- Autonomie : 4h
- 1 boucle de 2 détecteurs automatiques
- 1 boucle de 2 boîtiers de commande manuelle
- Indice de protection : IP 40 / IK 07
- Matière : Polycarbonate VO

- 3 organes de commandes asservis (puissance maximum 4,5 W / classe I et 4,5 W / classe II)
- Télécommande : 24 V (+/- 10%)
- 1 contact d'alarme NO/NF libre de potentiel (30 V / 1A) / Report d'infos

Norme de référence : NFS 61-691 09:2007



BOÎTIERS DE COMMANDE MANUELLE (BCM) POUR SYSTEME DÉTECTEUR AUTONOME DÉCLENCHEUR (SDAD)

Évitez les fausses alarmes - Réarmement en façade avant

Appuyez sur l'élément sensible pour accéder au dispositif de fonctionnement.

- ✓ Les Boîtiers de Commande Manuelle (BCM) et les Détecteurs optiques de fumée sont utilisés pour le Système Détecteur Autonome Déclencheur (SDAD).

BCM Désenfumage - Réf. 11650

BCM Compartimentage - Réf. 11660

Détecteur optique de fumée - Réf. 11620



11650



11660



11620

- Contact d'alarme (limite maximale) : 0 à 30 Vdc / 0,5 A (125 Vca/ 1A)
- Température de fonctionnement : - 10°C à + 55°C
- Indice de Protection : IP 42 / IK 07
- Matière : ABS rouge
- Poids net : 230 g
- Dimensions : 94 x 94 x 54 mm
- Tension de fonctionnement : 9,5 à 30 Vdc
- Courant de repos : 35 µA (max)
- Courant d'alarme : 40 mA (max)
- Courant indicateur d'action : 20 mA (max)
- Humidité maximale 95% HR - sans condensation (à 40°C)
- Dimensions : Diamètre 100 mm - H 47 mm

Norme de référence : NFS 61-691 09:2007

ACCESSOIRES

VOLET DE PROTECTION / CLEF OUTIL MIXTE / PILES ET ACCUS

Options : Volet de protection - Clef outil mixte.

Volet de protection (à l'unité) - Réf. ACC1600

Clefs outil mixte (sachet de 10 clefs) - Réf. ACC1601



ACC1600

Le volet de protection s'adapte à tous les déclencheurs manuels de type A de notre gamme.

Il est préconisé en cas de manœuvre accidentelle.

- Éjectable à l'arrachement
- Sans risque de destruction pour le produit
- Sans risque de blessure pour l'utilisateur
- Matière : Polycarbonate
- Couleur : transparent



ACC1601

La clef outil mixte est utilisée pour le montage, démontage des déclencheurs manuels simple action et double action.

Elle sert à actionner le mécanisme de fonctionnement, le réarmement du produit, et est utilisée pour la fonction test.

Elle est commercialisée en sachet de 10 pièces.

92000-1

Accumulateur Rechargeable NI Mh 8,4 Volts 170 mAh ou 9 Volts 280 mAh pour :

- Alarme Technique (toutes références)
- Type 4 Secteur (toutes références)
- B.A.A.S. Type Pr (toutes références)
- B.A.A.S. Type Sa (toutes références)
- B.A.A.S. Type Ma (toutes références)

090101

Pile 9 Volts 6 LR 61 pour :

- Type 4 à Pile
- Type 4 à Pile Radio
- Diffuseur Sonore Lumineux Flash Radio

90102

Pile 3 Volts CR17345 pour :

- Carte de programmation Déclencheur Manuel Radio et tableau Type 4 Radio

ALIMENTATION ÉLECTRIQUE DE SÉCURITÉ (AES) / BATTERIE / PILE / TÉLÉCOMMANDE

Faible consommation d'énergie - Fiabilité de la tension de sortie - Contrôle permanent du fusible secteur Communication en façade par LEDs et à distance par contacts secs.

L'alimentation électrique de sécurité 20010-7 s'intègre dans les systèmes de détection incendie et de mise en sécurité incendie. Ce matériel est destiné à être raccordé au réseau 230V de distribution public.

Afin d'éviter tout risque de choc électrique, toutes les interventions doivent être réalisées Hors Tension (disjoncteur bipolaire en amont ouvert) et uniquement par du personnel qualifié.

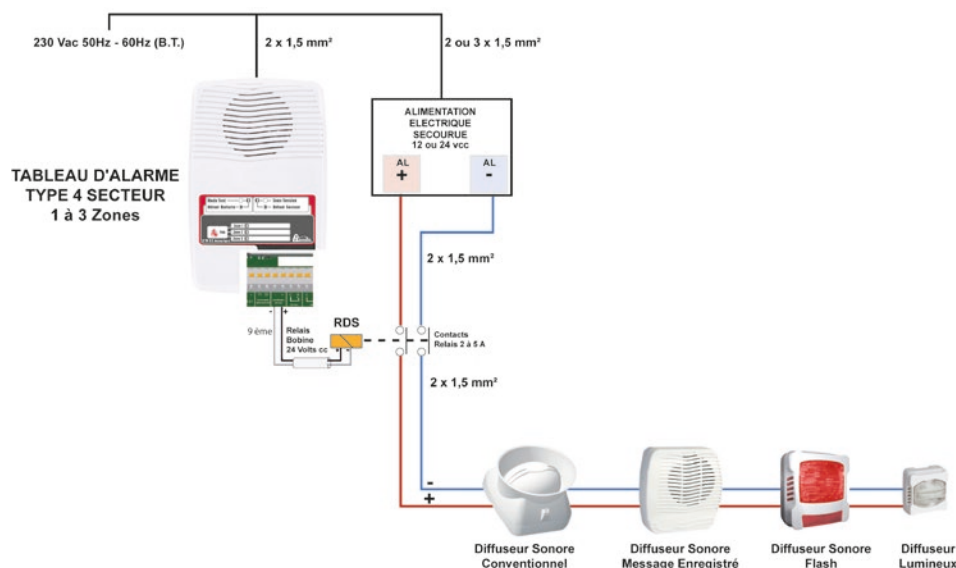
A.E.S. 24-2 2S 12V de 7,2Ah à 12Ah - Réf. 20010-7



20010-7

- Classe d'environnement : Type 1 (-5 a+ 40°C)
- Classe d'utilisation : A
- Alimentation principale : 230 Vac (+ 10% / -15%) 50/60Hz 90A
- Alimentation secondaire : 2 batteries au plomb étanches x 12 VDC 7Ah à 12Ah 2A
- Type de relais : Contact sec
- Report d'infos : Secteur et Dgt par relais
- Courant continu 1 A @ 30 VDC
- Courant alternatif 1 A @ 277 VAC
- Nombre de sorties : 2
- Poids net : 5,7 kg (sans batterie), 9,8 kg (avec batterie 7 Ah), 11,9 kg (avec batterie 12 Ah)
- Dimensions : 451 x 427 x 137 mm (L x l x P)
- Sortie utilisateur 24V 1 A par sortie
- Protection électronique, facilite les opérations de maintenance
- Facilité d'installation
- Surveillance interne de la batterie

Exemple de câblage de la sortie diffuseurs sonores > à 400 mA sur alarme type 4 secteur



RÉGLEMENTATION

Type	Établissements	1 ^{ère} catégorie > à 1500 pers.	2 ^{ème} catégorie 701 à 1500 pers	3 ^{ème} catégorie 301 à 700 pers	4 ^{ème} catégorie < à 300 pers	5 ^{ème} catégorie selon les établis
J	Structure d'accueil pour personnes âgées et / ou handicapées	SSI catégorie A EA 1	SSI catégorie A EA 1	SSI catégorie A EA 1	SSI catégorie A EA 1	SSI catégorie A EA 1
L	Salles de spectacles	SSI catégorie A EA 1	SSI catégorie E EA3	EA 4	EA 4	EA 4
	Salles d'auditions					
	Cabarets					
	Salles polyvalentes					
	Salles de projection					
M	Espaces de ventes	SSI catégorie B EA 2A	SSI catégorie C,D,E EA 2B	EA 3	EA 4	EA 4
N	Restaurants	EA 3	EA 3	EA 4	EA 4	EA 4
O	Hôtels	SSI catégorie A EA 1	SSI catégorie A EA 1	SSI catégorie A EA 1	SSI catégorie A EA 1	SSI catégorie A EA 1
P	Salle de danse, salle de jeux	SSI catégorie A EA 1	SSI catégorie B EA 2A	SSI catégorie C,D,E EA 2B	EA 4	EA 4
	Salles de danse en sous-sol	SSI catégorie A EA 1	SSI catégorie B EA 2A	SSI catégorie C,D,E EA 2B	SSI catégorie C,D,E EA 4	EA 4
R	Enseignement	EA 2B	EA 2B	EA 2B	EA 4	EA 4
	Pensionnat, colonies de vacances	Zone de sommeil	SSI catégorie A EA 1	SSI catégorie A EA 1	SSI catégorie A EA 1	SSI catégorie A EA 1
S	Bibliothèques, archives	SSI catégorie A EA 1	SSI catégorie B EA 2A	EA 2B	EA 2B	EA 2B
T	Salles d'expositions avec service de sécurité > à 3000 pers	SSI catégorie B EA 2A	EA 2B	EA 3	EA 4	EA 4
	Salles d'expositions sans service de sécurité < à 3000 pers	SSI catégorie C,D,E EA 2B	EA 2B	EA 3	EA 4	EA 4
U	Établissements de soins	SSI catégorie A EA 1	SSI catégorie A EA 1	SSI catégorie A EA 1	SSI catégorie A EA 1	SSI catégorie A EA 1
V	Établissements de cultes	EA 4	EA 4	EA 4	EA 4	EA 4

RÉGLEMENTATION

W	Administrations, banques, bureaux		SSI catégorie C,D,E EA 2B	SSI catégorie C,D,E EA 2B	EA 3	EA 4	EA 4
X	Centres sportifs ouverts		SSI catégorie C,D,E EA 2B	SSI catégorie C,D,E EA 2B	EA 3	EA 4	EA 4
Y	Musées		SSI catégorie B EA 2A	EA 4	EA 4	EA 4	EA 4
GA	Gares accessible au public		EA 2A	EA 2A	EA 2B	EA 2B	
OA	Hôtels, restaurants d'altitude		SSI catégorie A EA 1	SSI catégorie A EA 1	SSI catégorie A EA 1	SSI catégorie A EA 1	SSI catégorie A EA 1
ERT	Établissements industriels	Avec matières inflammables	EA 3	EA 3	EA 3	EA 3	EA 3
		Sans matières inflammables	EA 3	EA 3	EA 4	EA 4	EA 4
REF	Refuge de montagne		EA 4	EA 4	EA 4	EA 4	EA 4
BH	Bâtiments d'habitation	Sans surveillance	EA 3	EA 3	EA 3	EA 3	EA 3

Equip. d'alarme de type 1
 Equip. d'alarme de type 2A
 Equip. d'alarme de type 2B
 Equip. d'alarme de type 3
 Equip. d'alarme de type 4

Les SSI (Système de Sécurité Incendie) sont classés en 5 catégories : A - B - C - D - E

Ces catégories sont déterminées, principalement, par le type d'établissement dans lequel le SSI doit être installé, ainsi que l'effectif du publique et du personnel que peut accueillir cet établissement. Ces SSI comprennent, suivant le type d'établissement des équipements d'alarme (EA) de type 1, 2a, 2b, 3 ou 4.

GLOSSAIRE

- **A.E.S**
Alimentation Électrique de Sécurité (AES)
Dispositif qui fournit l'énergie électrique à tout ou partie d'un SSI afin de lui permettre d'assurer ses fonctions. Une Alimentation Electrique de Sécurité doit répondre aux dispositions de la norme NFS 61-940.
- **Alarme générale**
Signal sonore ayant pour but de prévenir les occupants d'évacuer les lieux. L'alarme générale peut être immédiate ou temporisée. Elle doit répondre aux dispositions de la norme NFS 61-936.
- **BAAS**
Bloc Autonome d'Alarme Sonore : doit répondre aux dispositions de la norme NFC 48-150.
- **BCM**
Boîtier de Commande Manuelle : Appareil qui émet un ordre de commande de mise en sécurité à destination d'un D.A.D.
- **CMSI**
Centralisateur de Mise en Sécurité Incendie: dispositif qui à partir d'informations ou d'ordres de commande manuel le, émet des ordres électriques de commande à destination des matériels assurant les fonctions nécessaires à la mise en sécurité incendie d'un bâtiment en cas d'incendie; le .CMSI appartenant au SMSI, doit répondre aux dispositions des normes NFS 61-934 et NFS 61-935.
- **DAD**
Détecteur Autonome Déclencheur : appareil à fonction unique, consistant à détecter localement à partir d'un ou de deux éléments sensibles identiques, des phénomènes relevant de l'incendie et à assurer la commande directe d'un, deux ou trois DAS assurant la même fonction au niveau local, dans les conditions prévues par la norme NFS 61-937. Un DAO doit répondre aux dispositions de la norme NFS 61-961.
- **DAS**
Dispositif Actionné de Sécurité : dispositif commandé qui, par changement d'état participe directement et localement à la mise en sécurité d'un bâtiment. Un DAS doit répondre aux dispositions de la norme NFS 61-937. Exemple: portes coupe-feu, trappes de désenfumage ...
- **DM**
Déclencheur Manuel : appareil qui, à partir d'une action manuelle, émet une information à destination d'une UGA, d'un BAAS ou de l'équipement de contrôle et de signalisation (tableau de type 1) d'un SDI
- **DS**
Diffuseur Sonore : dispositif électroacoustique permettant l'émission du signal d'alarme générale. On distingue les Diffuseurs Sonores Non Autonomes (DSNA), les Blocs Autonomes d'Alarme Sonore (BAAS) des types Sa et Ma (au sens de la norme française NFC (48 -150) et les Diffuseurs Sonores pour Alarme Générale Sélective (AGS).
- **EA**
Équipement d'Alarme : ensemble des appareils nécessaires au déclenchement et à l'émission des signaux sonores d'évacuation d'urgence.

L'EA fait partie du SMSI et doit répondre aux dispositions de la norme NFS 61-936. Les équipements d'alarme sont classés en quatre types appelés : 1, 2 (a ou b), 3 et 4.
- **Message enregistré**
Message vocal précédant l'alarme générale et permettant d'annoncer clairement l'ordre d'évacuation.
- **SMSI**
Système de Mise en Sécurité Incendie : système constitué de l'ensemble des équipements qui assurent les fonctions nécessaires à la mise en sécurité d'un bâtiment en cas d'incendie.
- **SSI**
Système de Sécurité Incendie : système constitué de l'ensemble des matériels servant à collecter toutes les informations ou ordres liés à la seule sécurité incendie, à les traiter et à effectuer les fonctions nécessaires à la mise en sécurité d'un bâtiment ou d'un établissement, La mise en sécurité de l'établissement peut comporter les fonctions suivantes :
 - compartimentage
 - évacuation des personnes (diffusion du signal d'évacuation, gestion des issues)
 - désenfumage
 - extinction automatique
 - mise à l'arrêt de certaines installations techniques. Les systèmes de sécurité incendie sont classés en cinq catégories par ordre de sévérité décroissant, appelées A, B, C, D et E.
- **UGA**
Unité de Gestion d'Alarme : sous-ensemble de l'équipement d'alarme faisant partie intégrante du CMSI, ayant pour mission de collecter les informations en provenance de déclencheurs manuels ou du système de détection incendie, de les gérer et de déclencher le processus d'alarme.

ZEMPER
FRANCE

ZA des Berthilliers
189, chemin des Frozières
71850 Charnay-les-Mâcon
Tél. 03 85 34 66 20
commercial@zemperfrance.com
chiffnage@zemperfrance.com

LA SÉCURITÉ RENFORCÉE

www.zemper.fr