

M-Thermon HT

FICHE PRODUIT



Télécommande incluse

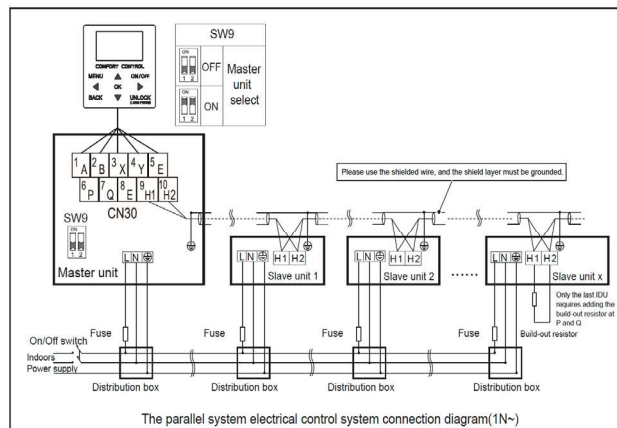
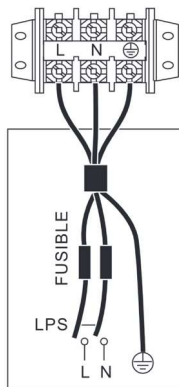
Produit certifié par:



CARACTÉRISTIQUES

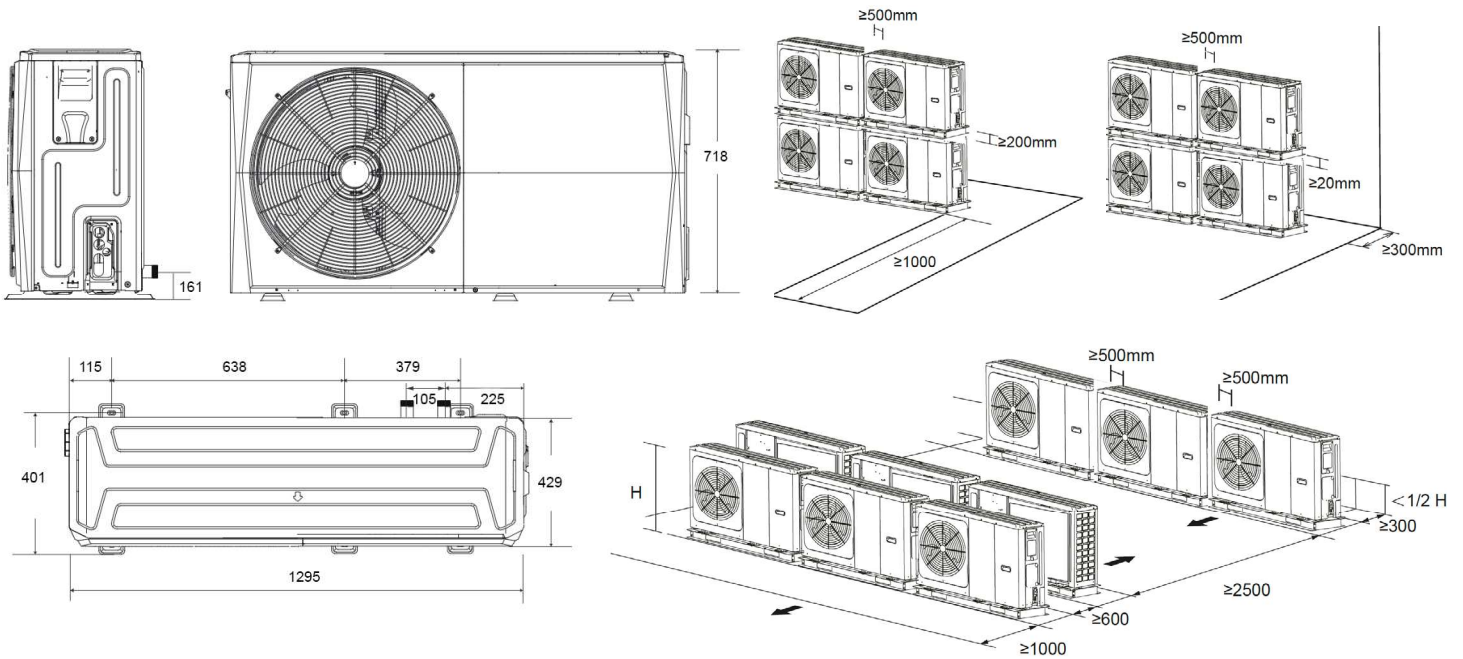
Modèle	Ensemble	M-Thermon HT 4	M-Thermon HT 6	M-Thermon HT 8
	Unité extérieure	MHC-V4W/D2N7	MHC-V6W/D2N7	MHC-V8W/D2N7
Unité extérieure	Poids net	90 kg	90 kg	117 kg
	Diamètre connexions	1"	1"	1 1/4"
	Vase d'expansion inclus	8l	8l	8l
	Pression disponible max. pompe	8,5 mca	8,5 mca	8,5 mca
	Alimentation	220-240 V / 1 F / 50 Hz	220-240 V / 1 F / 50 Hz	220-240 V / 1 F / 50 Hz
	Intensité maximale	12	13,5	16
	Résistance électrique backup	3000 W	3000 W	3000 W
Réservoir ECS (non inclus)	Volume réservoir recommandée	100-250 L	100-250 L	150-300 L
	Modèle recommandée	BSX270	BSX270	BSX270
Température impulsion	Chauffage et ECS	75 / 70 °C	75 / 70 °C	75 / 70 °C
	Refroidissement	5 / 30 °C	5 / 30 °C	5 / 30 °C
Plage de travail	Chauffage	-25 / 35 °C	-25 / 35 °C	-25 / 35 °C
	ECS	-25 / 46 °C	-25 / 46 °C	-25 / 46 °C
	Refroidissement	-5 / 46 °C	-5 / 46 °C	-5 / 46 °C

CONNEXION ÉLECTRIQUE



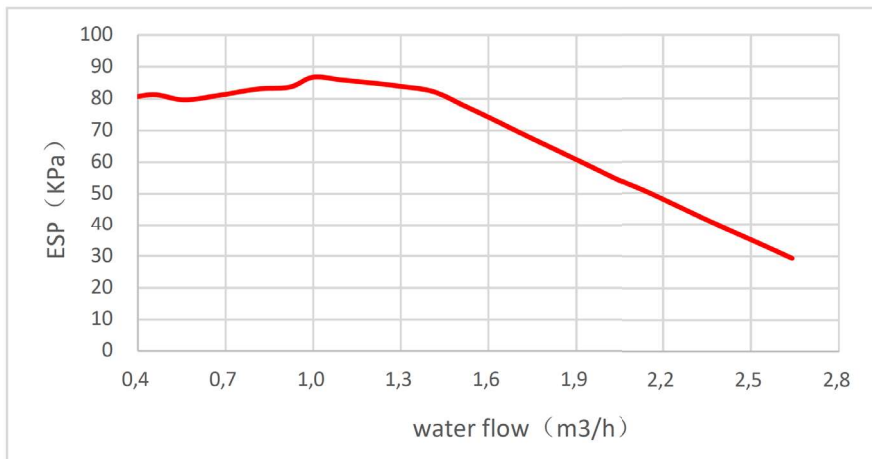
NOTES:
 (1) Les données et spécifications présentes sur cette fiche peuvent varier sans préavis.
 (2) Les images sur cette fiche sont indicatives et peuvent être différentes de la machine finale.

DIMENSIONS ET DISTANCES INSTALLATION



Modèle	MHC-V4W/D2N7	MHC-V6W/D2N7	MHC-V8W/D2N7
Largeur	1295 mm	1295 mm	1385 mm
Hauteur	718 mm	718 mm	865 mm
Profondeur	429 mm	429 mm	526 mm

COURBE DE POMPE



Abbreviations:
ESP: External static pressure

PERFORMANCES

	Chauffage				Refrigeración	
	A+7°C Capacité kW / W+35°C COP	A+7°C Capacité kW / W+55°C COP	A-7°C Capacité kW / W+35°C COP	A-7°C Capacité kW / W+55°C COP	A+35°C Capacité kW / W+18°C EER	A+35°C Capacité kW / W+7°C EER
M-Thermon HT 4	4,5 / 5,15	4,6 / 3,2	4,5 / 3,1	4,7 / 2,2	4,5 / 5,5	4,7 / 3,65
M-Thermon HT 6	6,2 / 4,9	6,2 / 3,1	5,9 / 2,95	5,2 / 2,15	6,5 / 5,1	6,8 / 3,1
M-Thermon HT 8	8,4 / 5	7,8 / 3,2	7 / 3	6,9 / 2,15	8,3 / 5,15	7,5 / 3,45

PERFORMANCE DE CHAUFFAGE CERTIFIÉE KEYMARK

	Température moyenne de chauffage W35°C SCOP / ηs	Température moyenne de chauffage W55°C SCOP / ηs
M-Thermon HT 4	5,07 / 199,8	3,82 / 149,8
M-Thermon HT 6	4,68 / 184	3,62 / 141,8
M-Thermon HT 8	4,64 / 182,4	3,62 / 141,9

PRESSION SONORE

	Pression sonore Unité extérieure dB(A)
M-Thermon HT 4	61
M-Thermon HT 6	65
M-Thermon HT 8	65