

M-Thermon HT

FICHE PRODUIT



Télécommande incluse

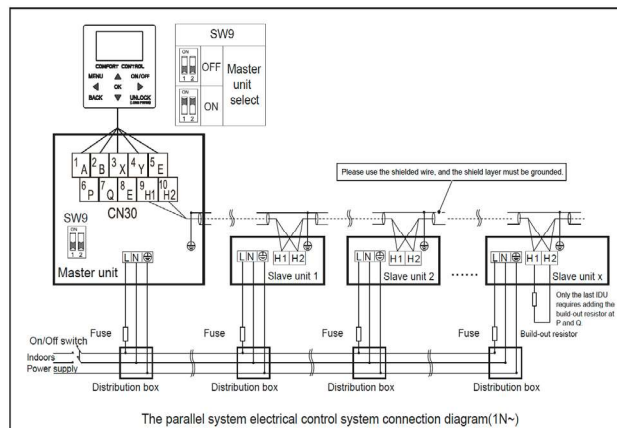
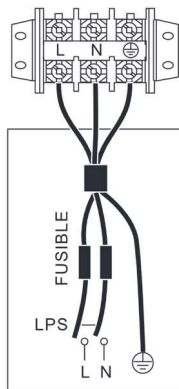
Produit certifié par:



CARACTÉRISTIQUES

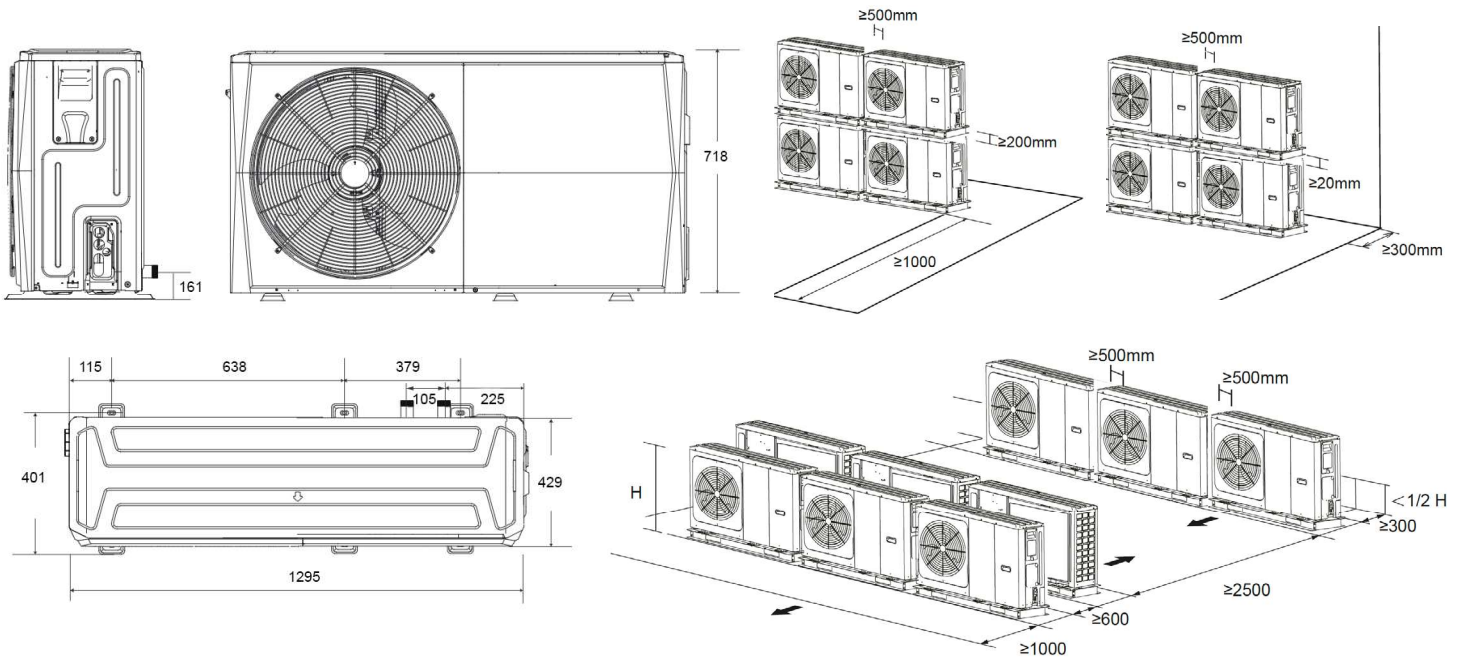
Modèle	Ensemble	M-Thermon HT 10	M-Thermon HT 12	M-Thermon HT 14	M-Thermon HT 16
	Unité extérieure	MHC-V10W/D2N7	MHC-V12W/D2N7	MHC-V14W/D2N7	MHC-V16W/D2N7
Unité extérieure	Poids net	117 kg	135 kg	135 kg	135 kg
	Diamètre connexions	1 1/4"	1 1/4"	1 1/4"	1 1/4"
	Vase d'expansion inclus	8l	8l	8l	8l
	Pression disponible max. pompe	8,5 mca	8,5 mca	8,5 mca	8,5 mca
	Alimentation	220-240 V / 1 F / 50 Hz	220-240 V / 1 F / 50 Hz	220-240 V / 1 F / 50 Hz	220-240 V / 1 F / 50 Hz
	Intensité maximale	17,5	25	26,5	28
	Résistance électrique backup	3000 W	3000 W	3000 W	3000 W
Réservoir ECS (non inclus)	Volume réservoir recommandée	150 L - 300 L	200 L - 500 L	200 L - 500 L	200 L - 500 L
	Modèle recommandée	BSX270 / BSX475	BSX270 / BSX475	BSX270 / BSX475	BSX270 / BSX475
Température impulsion	Chauffage et ECS	75 / 70 °C	75 / 70 °C	75 / 70 °C	75 / 70 °C
	Refroidissement	5 / 30 °C	5 / 30 °C	5 / 30 °C	5 / 30 °C
Plage de travail	Chauffage	-25 / 35 °C	-25 / 35 °C	-25 / 35 °C	-25 / 35 °C
	ECS	-25 / 46 °C	-25 / 46 °C	-25 / 46 °C	-25 / 46 °C
	Refroidissement	-5 / 46 °C	-5 / 46 °C	-5 / 46 °C	-5 / 46 °C

CONNEXION ÉLECTRIQUE



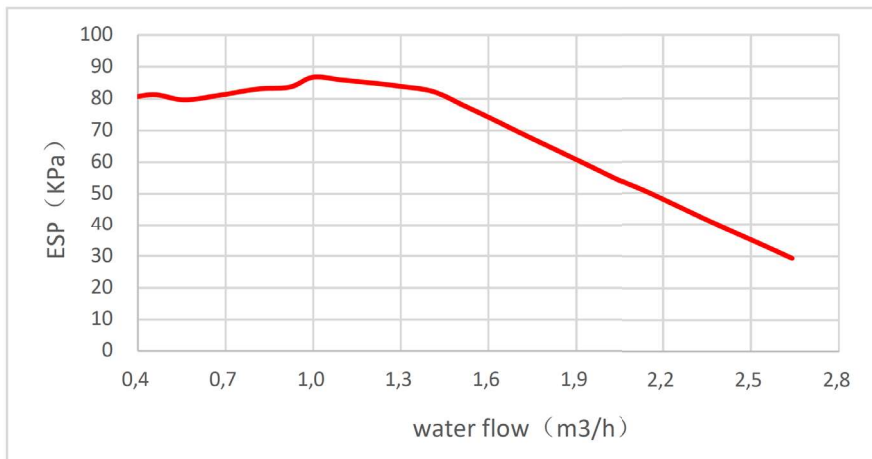
NOTES:
 (1) Les données et spécifications présentes sur cette fiche peuvent varier sans préavis.
 (2) Les images sur cette fiche sont indicatives et peuvent être différentes de la machine finale.

DIMENSIONS ET DISTANCES INSTALLATION



Modèle	MHC-V10W/D2N7	MHC-V12W/D2N7	MHC-V14W/D2N7	MHC-V16W/D2N7
Largeur	1385 mm	1385 mm	1385 mm	1385 mm
Hauteur	865 mm	865 mm	865 mm	865 mm
Profondeur	526 mm	526 mm	526 mm	526 mm

COURBE DE POMPE



Abbreviations:
ESP: External static pressure

PERFORMANCES

	Chauffage				Refrigeración	
	A+7°C Capacité kW / W+35°C COP	A+7°C Capacité kW / W+55°C COP	A-7°C Capacité kW / W+35°C COP	A-7°C Capacité kW / W+55°C COP	A+35°C Capacité kW / W+18°C EER	A+35°C Capacité kW / W+7°C EER
M-Thermon HT 10	10 / 4,7	9,5 / 3,05	8 / 2,85	7,4 / 2,1	10 / 4,75	8,9 / 3,25
M-Thermon HT 12	12 / 4,8	12 / 3,1	10 / 2,8	10,4 / 2,15	12 / 4,5	11,5 / 3,05
M-Thermon HT 14	14 / 4,5	14 / 3	11,5 / 2,7	11,3 / 2,1	14 / 4,2	12,7 / 2,9
M-Thermon HT 16	15 / 4,4	15 / 2,85	12,7 / 2,5	12,4 / 2,05	16 / 3,9	14 / 2,75

PERFORMANCE DE CHAUFFAGE CERTIFIÉE KEYMARK

	Température moyenne de chauffage W35°C SCOP / ηs	Température moyenne de chauffage W55°C SCOP / ηs
M-Thermon HT 10	5,07 / 199,8	3,82 / 149,8
M-Thermon HT 12	4,68 / 184	3,62 / 141,8
M-Thermon HT 14	4,64 / 182,4	3,62 / 141,9
M-Thermon HT 16	4,59 / 180,6	3,57 / 139,9

PRESSION SONORE

	Pression sonore Unité extérieure dB(A)
M-Thermon HT 10	61
M-Thermon HT 12	65
M-Thermon HT 14	65
M-Thermon HT 16	69