

M-Thermon HT

FICHE PRODUIT



Télécommande incluse

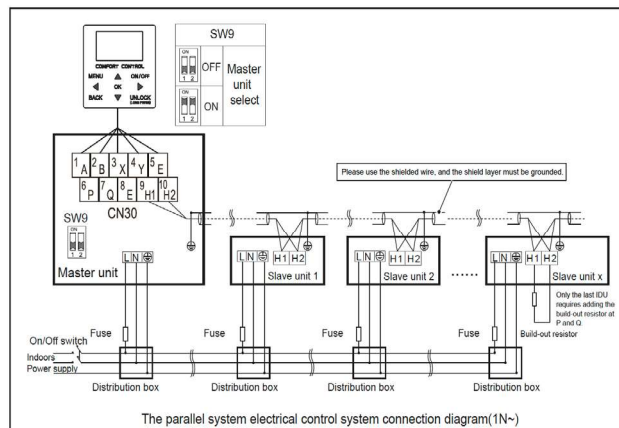
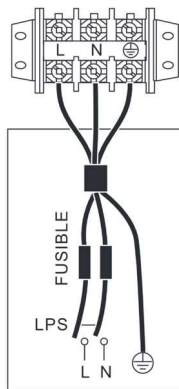
Produit certifié par:



CARACTÉRISTIQUES

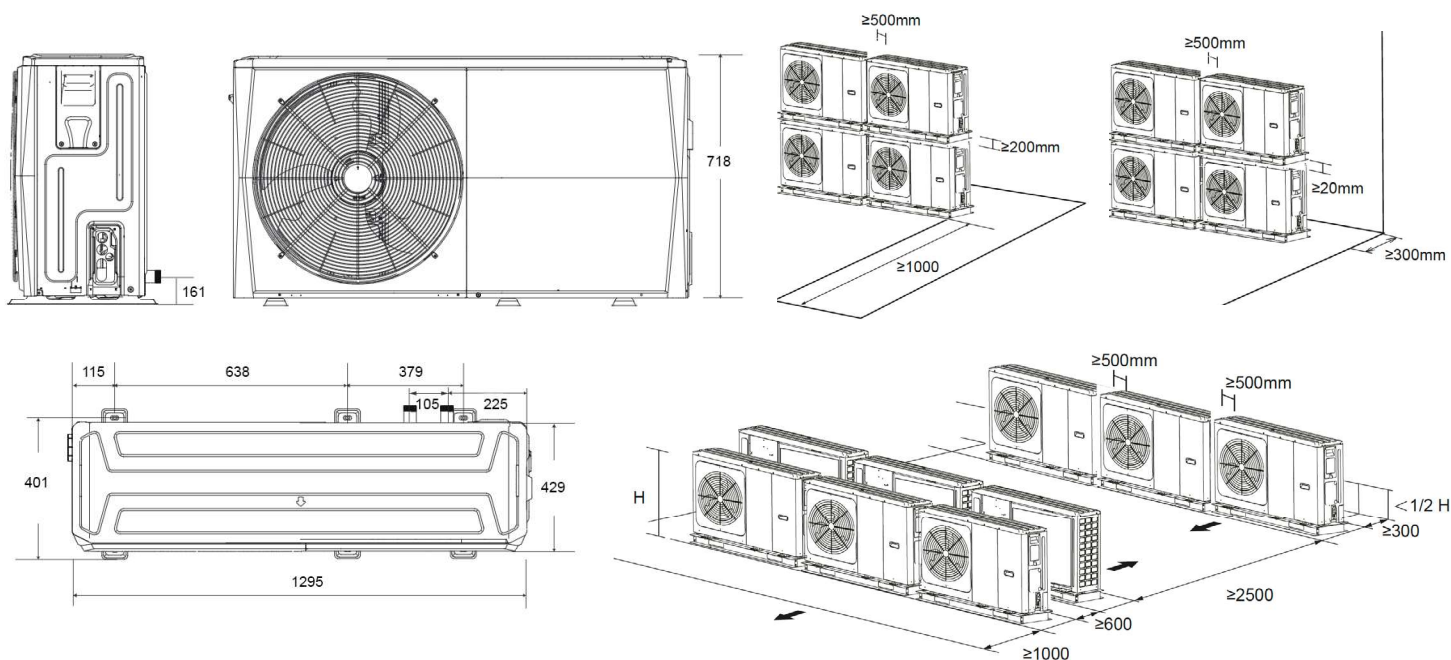
Modèle	Ensemble	M-Thermon HT 12T	M-Thermon HT 14T	M-Thermon HT 16T
	Unité extérieure	MHC-V12W/D2RN7	MHC-V14W/D2RN7	MHC-V16W/D2RN7
Unité extérieure	Poids net	137 kg	137 kg	137 kg
	Diamètre connexions	1 1/4"	1 1/4"	1 1/4"
	Vase d'expansion inclus	8l	8l	8l
	Pression disponible max. pompe	8,5 mca	8,5 mca	8,5 mca
	Alimentation	380-415 V / 3 F / 50 Hz	380-415 V / 3 F / 50 Hz	380-415 V / 3 F / 50 Hz
	Intensité maximale	8,5	9	9,5
	Résistance électrique backup	Regulable 9000/6000/3000 W	Regulable 9000/6000/3000 W	Regulable 9000/6000/3000 W
Réservoir ECS (non inclus)	Volume réservoir recommandée	200 L - 500 L	200 L - 500 L	200 L - 500 L
	Modèle recommandée	BSX270 / BSX475	BSX270 / BSX475	BSX270 / BSX475
Température impulsion	Chauffage et ECS	75 / 70 °C	75 / 70 °C	75 / 70 °C
	Refroidissement	5 / 30 °C	5 / 30 °C	5 / 30 °C
Plage de travail	Chauffage	-25 / 35 °C	-25 / 35 °C	-25 / 35 °C
	ECS	-25 / 46 °C	-25 / 46 °C	-25 / 46 °C
	Refroidissement	-5 / 46 °C	-5 / 46 °C	-5 / 46 °C

CONNEXION ÉLECTRIQUE



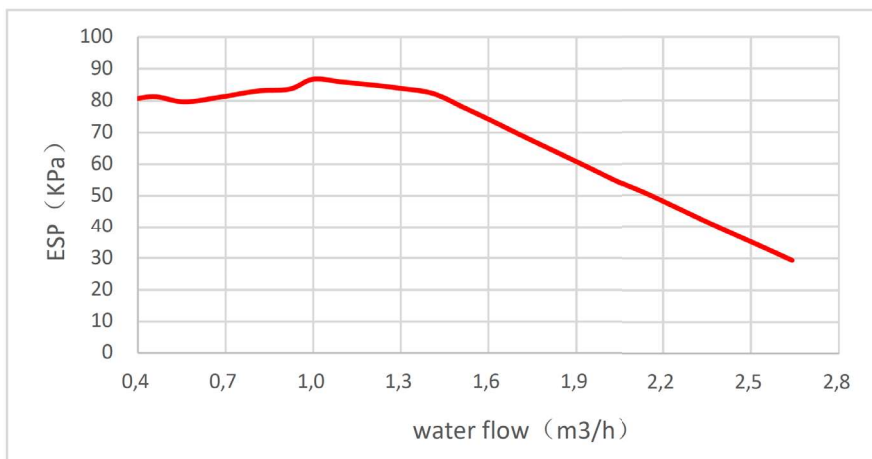
NOTES:
 (1) Les données et spécifications présentes sur cette fiche peuvent varier sans préavis.
 (2) Les images sur cette fiche sont indicatives et peuvent être différentes de la machine finale.

DIMENSIONS ET DISTANCES INSTALLATION



Modèle	MHC-V12W/D2RN7	MHC-V14W/D2RN7	MHC-V16W/D2RN7
Largeur	1385 mm	1385 mm	1385 mm
Hauteur	865 mm	865 mm	865 mm
Profondeur	526 mm	526 mm	526 mm

COURBE DE POMPE



Abbreviations:
ESP: External static pressure

PERFORMANCES

	Chauffage				Refrigeración	
	A+7°C Capacité kW / W+35°C COP	A+7°C Capacité kW / W+55°C COP	A-7°C Capacité kW / W+35°C COP	A-7°C Capacité kW / W+55°C COP	A+35°C Capacité kW / W+18°C EER	A+35°C Capacité kW / W+7°C EER
M-Thermon HT 12T	12 / 4,8	12 / 3,1	10 / 2,8	10,4 / 2,15	12 / 4,5	11,5 / 3,05
M-Thermon HT 14T	14 / 4,5	14 / 3	11,5 / 2,7	11,3 / 2,1	14 / 4,2	12,7 / 2,9
M-Thermon HT 16T	15 / 4,4	15 / 2,85	12,7 / 2,5	12,4 / 2,05	16 / 3,9	14 / 2,75

PERFORMANCE DE CHAUFFAGE CERTIFIÉE KEYMARK

	Température moyenne de chauffage W35°C SCOP / ηs	Température moyenne de chauffage W55°C SCOP / ηs
M-Thermon HT 12T	4,68 / 184	3,62 / 141,8
M-Thermon HT 14T	4,64 / 182,4	3,62 / 141,9
M-Thermon HT 16T	4,59 / 180,6	3,57 / 139,9

PRESSION SONORE

	Pression sonore Unité extérieure dB(A)
M-Thermon HT 12T	65
M-Thermon HT 14T	65
M-Thermon HT 16T	69