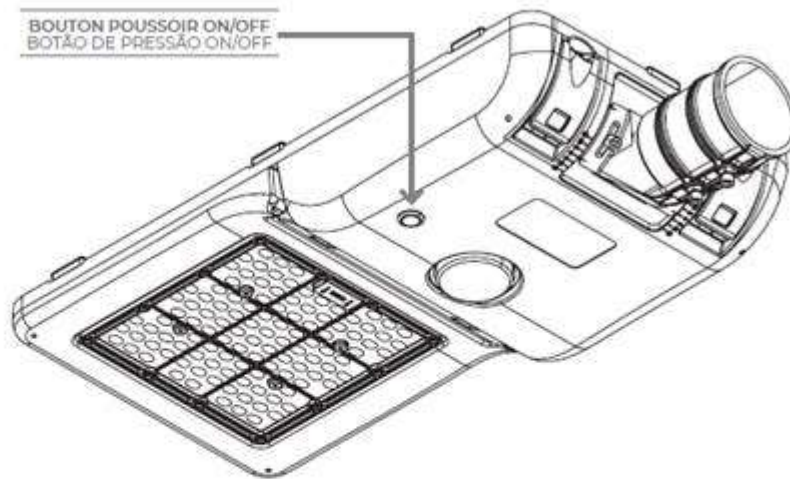


Gabriel Clemente

Para: Joyce FRANKHAUSER
Asunto: RE: detail de la télécommande
Datos adjuntos: Notice-telecommande5.pdf

Je t'actualise toutes les explications de la télécommande :

Il faut configurer luminaire par luminaire avec la télécommande, et bien préciser aux installateurs , que , comme il est indiqué sur la mise en marche, lors de la pose des luminaires, ils laissent appuyé le bouton de fonctionnement ce celui-ci pour qu'ils fonctionne lorsqu'il devra le faire.



AVIS / AVISO

APPUYER SUR LE BOUTON MARCHÉ/ARRÊT UNE FOIS L'INSTALLATION
TERMINÉE
PREMIER O BOTÃO LIGAR/DESLIGAR APÓS A CONCLUSÃO DA INSTALAÇÃO

D'usine le luminaire est configuré de la façon suivante :

CAPTEUR DE MOUVEMENT :

Lorsque le capteur ne détecte aucun mouvement, le luminaire réduit automatiquement son intensité (NIVEAU SANS PRESENCE). Lorsque le capteur détecte un mouvement, le luminaire augmente l'intensité lumineuse selon le pas horaire de la courbe NIVEAU AVEC PRESENCE.

Après avoir détecté une présence, le luminaire maintient le niveau d'éclairage pendant 15 secondes, après quoi il réduit l'intensité lumineuse du NIVEAU SANS PRESENCE.

CAPTEUR DE LUMINOSITÉ :

NUBIRA s'allume automatiquement lorsque le capteur de luminosité détecte que la lumière du soleil est inférieure au niveau minimum. Tant qu'il ne détecte pas de présence, il maintient le réglage NIVEAU SANS PRESENCE.

Le luminaire s'éteint automatiquement lorsque le capteur détecte une augmentation de l'intensité de la lumière solaire au-delà du niveau défini.

Voici le graphique de la configuration d'usine :

Sans détection de présence : Le luminaire s'allume a 20% de sa capacité.

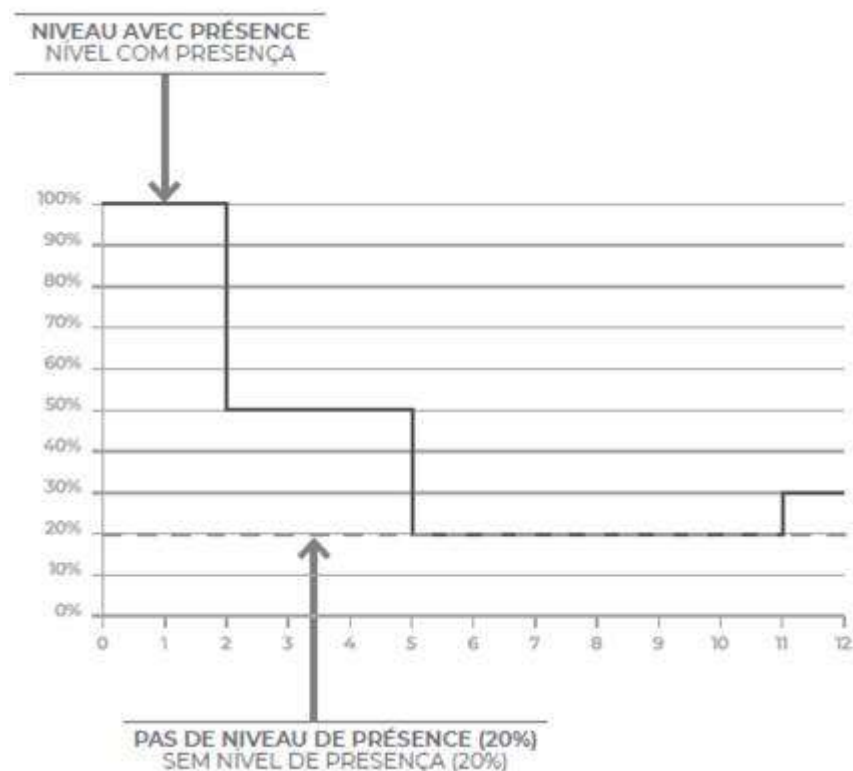
Lorsqu'il y a une détection de présence le flux varie en fonction des plages horaires suivantes:

Les deux premières heures depuis sont allumage, le flux est a **100% lorsqu'il y a une détection**

Entre la 3^e et 5^e heure de fonctionnement, le flux est a **50% lorsqu'il y a une détection**

Entre la 6^e heure et la 11^e heure de fonctionnement, le flux est a **20% lorsqu'il y a une détection**

Entre la 11^e heure et sont extinction, le flux est a **30% lorsqu'il y a une détection**



La télécommande permet reconfigurer les paramètres suivants :

- Activer ou désactiver la fonction du détecteur de présence
- Configurer des paliers d'éclairage sans la détection de présence activée
- Configurer des paliers d'éclairage avec la détection de présence activée

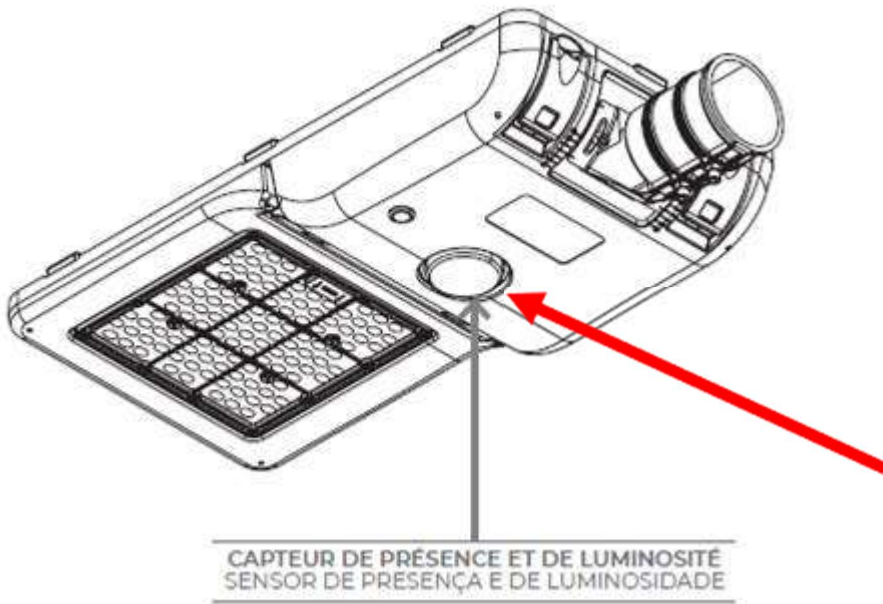
Pour ceci :




La première fois que l'on allume la télécommande :

- 1) Allumer la télécommande : en appuyant sur n'importe quelle touche
- 2) Viser le récepteur du Nebira et appuyer sur les touches « + et - » à la fois jusqu'à ce que l'écran affiche le menu « RemotSET »
Avec les touches +/- aller sur 08 Remote Control Type et sélectionner « RF » (bouger sur l'option avec les touches + et - et pour changer l'option, appuyer sur la touche de télécommande SET. Une fois l'option changé appuyer sur SET
Le mot de passe est en standard : **0000** → **introduisez pour la première connexion**



3) Appuyer sur la touche « send » de la télécommande en pointant le capteur du luminaire jusqu'à ce que le logo de la tête souriante s'affiche en haut à droite de la télécommande:



		
Sending	Send succeeded	Send failed

Faire un test de fonctionnement :

Une fois la télécommande connectée au luminaire, réaliser un test de fonctionnement :

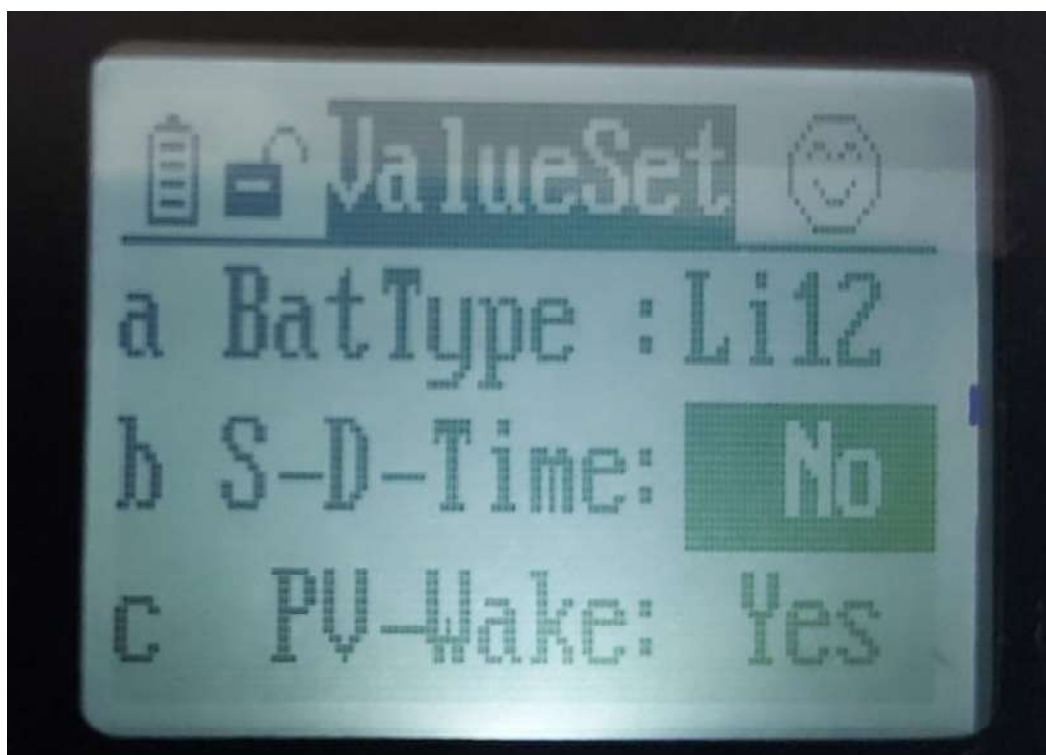
Appuyer la touche « Test » de la télécommande

En appuyant sur la touche vous passerez d'un éclairage a 100% , 70%, 50%, 30%



Configurer les paliers d'abaissement SANS détection de présence :

- 1) Appuyer sur le bouton de la télécommande : « Parameters » → ce bouton reçoit le paramétrage du luminaire
- 2) Désactiver la détection de présence : avec les touches +/- aller sur l'option **b) S-D-time** et appuyez sur **SET** de la télécommande: quand le carré noir sera intermittent avec les touches +/- choisissez : « **no** » et appuyer sur la touche **SET** télécommande:



- 3) Aller sur l'option «**n) Load Pow set**» avec les touches +/- et appuyez sur **SET**



4) Configurer les différents paliers

Premier palier :

- A) 1st time → durée du premier palier
- B) 1st power → % de flux

Deuxième palier :

- c) 2nd time → durée du deuxième palier
- d) 2nd power → % de flux du deuxième palier

Vous pouvez configurer jusqu'à 9 paliers différents



Important : Une fois toutes les valeurs établies, pointer la télécommande vers le luminaire et appuyer sur le bouton «SEND », le Luminaire restera configuré. (vous entendrez un bip) Et la tête souriante apparait en haut a droite de l'écran, en confirmant que l'envoi de l'information a été bien réalisé



Exemple de programmation de profil sans détection de présence:

Pour un profil : 2 premières heures a 100% , Les trois heures suivantes a 50% et ensuite les 2 heures d'après a 20% :

A 1stTime : 02 :00

B 1stPower : 100%

C 2ndTime : 03 :00

D 2ndPower : 50%

E 3rdTime : 02:30

F 3rdPower : 20%

Le reste des paliers les laisser tous a 00 :00 ou 0%

Configurer les paliers d'abaissement AVEC détection de présence :

- 1) Appuyer sur le bouton de la télécommande : « Parameters » → ce bouton reçoit le paramétrage du luminaire
- 2) Désactiver la détection de présence : avec les touches +/- aller sur l'option **b) S-D-time** et appuyez sur **SET** de la télécommande: quand le carré noir sera intermittent avec les touches +/- choisissez une valeur en secondes : elles correspondent au temps que mettra le luminaire a réagir dès qu'il détecte du mouvement: dans cet exemple on indique : 3secondes. Appuyer sur la touche **SET** télécommande:



1) Aller sur l'option «**n) Load Pow set**» avec les touches +/- et appuyez sur **SET**



2) En suite il faut programmer les paliers :

Premier palier :

- a) S-Time - 1 → durée du premier palier horaire
- b) S-C-Pow1 : → % de flux lorsqu'il y a une détection
- c) S-L-Pow1 : → % de flux lorsqu'il y a pas de détection

Deuxième palier :

- a) S-Time - 2 → durée du premier palier horaire
- b) S-C-Pow2 : → % de flux lorsqu'il y a une détection
- c) S-L-Pow2 : → % de flux lorsqu'il y a pas de détection



Remplir les paliers dont vous avez besoin

Une fois toutes les valeurs établies, pointer la télécommande vers le luminaire et appuyer sur le bouton «send », le Luminaire restera configuré. (vous entendrez un bip)

- Pour vérifier que le paramétrage c'est bien réalisé, pointez la télécommande au luminaires , appuyer sur la touche « Status » jusqu'à à écouter un beep, et ensuite appuyer sur le bouton « Parameters » (vous écouterez un autre beep), cherchez l'option que vous venez de modifier et vérifiez qu'elle a été bien enregistrée . Et la tête souriante apparait en haut a droite de l'écran, en confirmant que l'envoi de l'information a été bien réalisé.

Exemple de programmation de profil avec détection de présence:

Pour un profil : 2 premières heures a 100% detection 100% , Les trois heures suivantes a 50% avec detection, 20% avec détection et ensuite les 2 heures d'après a 20% avec detection, 0% sans détection :

- a) S-Time - 1 → 02 :00
- b) S-C-Pow1 : → 100%
- c) S-L-Pow1 : → 100%

- c) S-Time - 2 → 03 :00
- d) S-C-Pow2 : → 50%
- e) S-L-Pow2 : → 20%

- f) S-Time - 2 → 02 :00
- g) S-C-Pow2 : → 20%
- h) S-L-Pow2 : → 0%

Cordialement



PRILUX

Gabriel Clemente

Directeur Commercial France

g.clemente@prilux.fr

TL France: 07 89 68 52 39

TL Espagne: (+34) 690 059 526



prilux.fr |     

Pensez à l'environnement avant d'imprimer cet e-mail. Vous pouvez toujours l'enregistrer au format PDF.

Les informations contenues dans ce courriel sont strictement confidentielles et réservées à l'usage de la ou des personne(s) identifiée(s) comme destinataire(s). Si vous avez reçu ce message par erreur, merci de le supprimer et d'en avertir immédiatement son expéditeur. L'usage des informations contenues dans ce message ou les documents qui y sont attachés est interdit.

Le contenu de ce message ne contient aucun engagement et les opinions qui y sont exprimées n'engagent pas PRILUX FRANCE.

PRILUX FRANCE, SAS, 2 Rue Maryse Bastié, 69500 Bron au capital de 5000€, immatriculée au registre du commerce et des sociétés de Lyon sous le numéro 907606016.

Think Green, do not print this email unless you really need to. You can always save it as PDF.

The information contained in this email is strictly confidential and is for the use of the person(s) identified as the recipient(s) only. If you have received this message in error, please delete it and notify the sender immediately. The use of the information contained in this message or the documents attached to it is prohibited.

The content of this message does not contain any commitment and the opinions expressed in it are not binding on PRILUX FRANCE.

PRILUX FRANCE, SAS, 2 Rue Maryse Bastié, 69500 Bron with a capital of 5000€, registered in the Lyon Trade and Companies Register under the number 907606016.